



京瓷办公信息系统

> 打印

ECOSYS P2135dn
激光打印机

操作手册



使用本产品前，请务必阅读本手册，并保留备用。



本操作手册适用于 ECOSYS P2135dn 型号。



注 本操作手册中同时包含这些型号公制和英制规格的信息。

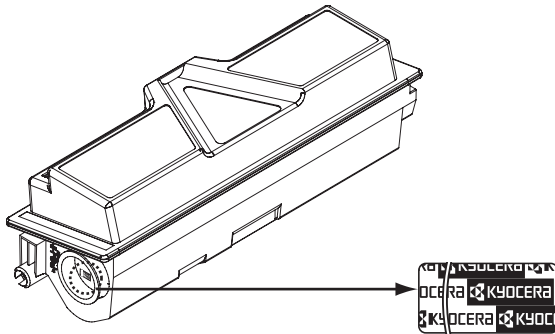
本手册画面中显示的是机器的英制规格。如果您使用的是公制规格，则英制规格的信息仅供您参考。在手册的正文部分，如果英制和公制规格的差异仅仅是大小写不同，则仅提供英制规格信息。但如果两种版本的信息存在差别，即使这种差别极其细微，本公司也会在英制规格信息后的括号里列出相应的公制规格信息。

本操作手册旨在帮助您正确操作机器、执行日常保养以及在需要时采取简单的故障排除措施，以便可以始终使用处于良好工作状态的机器。

请在首次使用机器前阅读本操作手册，然后将其放置在机器附近，以便查阅。

建议您使用京瓷原配耗材。我们对于因使用第三方耗材而对机器造成的损失不承担任何责任。

图示中的标签可确保耗材为我们自己的品牌。



目录

1	机器部件	1-1
	打印机正面的部件	1-2
	打印机背面的部件	1-2
	操作面板	1-3
2	装入纸张	2-1
	准备纸张	2-2
	在纸盒中装纸	2-2
	在手送纸盘中装纸	2-5
	挡纸片	2-6
3	连接和打印	3-1
	连接	3-2
	打印网络接口状态页	3-6
	Command Center RX （命令中心）	3-7
	安装打印机驱动程序	3-14
	打印	3-21
	通过 AirPrint 打印	3-23
	状态监视器	3-24
	节能功能	3-28
4	保养	4-1
	一般信息	4-2
	更换墨粉盒	4-2
	更换保养组件	4-5
	清洁打印机	4-6
	长期不使用和打印机的搬动	4-9
5	故障排除	5-1
	一般指示	5-2
	打印质量问题	5-3
	错误信息	5-5
	就绪、数据以及注意指示灯	5-9
	清除卡纸	5-10
6	附录	6-1
	规格	6-2
	环境标准要求	6-4
	索引	索引 -1

法律和安全信息

请在使用本机之前阅读此信息。本章节介绍有关以下主题的信息：

法律信息	v
许可协议	vii
安全信息	xiii
符号	xvii
安装注意事项	xviii
使用注意事项	xx
关于本操作手册	xxiii
本手册中使用的规范	xxiv

法律信息



注意 因安装不当引起的任何损坏，本公司概不负责。

软件声明

本打印机使用的软件必须支持打印机的仿真模式。打印机出厂时设定为 PCL 仿真。仿真语言模式可进行修改。

声明

本手册内容若有变更，恕不另行通知。在以后版本中可能会插入增补内容。

对于本版中可能出现的任何技术错误或排版错误，敬请用户谅解。用户在遵照本手册中的说明操作时如发生意外，我公司概不负责。对于打印机固件（只读存储器中的内容）的故障，我公司不予负责。

本手册、页式打印机附带或相关的所有具版权的材料均受到版权保护。版权所有。未经京瓷办公信息系统株式会社事先书面许可，禁止复印或以其他方式复制本手册及所有具版权的材料之全部或部分内容。本手册及所有具版权的材料之全部或部分内容的复印件必须包含与其原件相同的版权声明。

关于商标

- PRESCRIBE 和 ECOSYS 是京瓷公司的注册商标。
- KPDL 是京瓷公司的商标。
- Microsoft、Windows、Windows XP、Windows Server 2003、Windows Vista、Windows Server 2008、Windows 7、Windows Server 2012、Windows 8 和 Internet Explorer 是微软公司在美国和 / 或其他国家的注册商标或商标。
- PCL 是惠普公司的商标。
- Adobe Acrobat、Adobe Reader 和 PostScript 是 Adobe Systems, Incorporated 的商标。
- Ethernet 是 Xerox Corporation 的注册商标。
- NetWare 是 Novell, Inc. 的注册商标。
- IBM 是 IBM 公司的注册商标。
- AppleTalk、Bonjour、Macintosh 和 Mac OS 是 Apple Inc. 在美国和其他国家的注册商标。
- 本机中安装的所有欧洲语言字体按照与 Monotype Imaging Inc. 达成的许可协议使用。

-
- Helvetica、Palatino 及 Times 是 Linotype GmbH 的注册商标。
 - ITC Avant Garde Gothic、ITC Bookman、ITC ZapfChancery 及 ITC ZapfDingbats 是 International Typeface Corporation 的注册商标。
 - 本机中安装了 Monotype Imaging Inc. 的 UFST™ MicroType® 字体。
 - AirPrint 和 AirPrint 标志是苹果公司的商标。
 - iOS 是思科在美国和其他国家的商标或注册商标，由 Apple Inc. 在授权下使用。

所有其他品牌及产品名称是其相关公司的注册商标或商标。本操作手册不使用 ™ 和 ® 标志。

许可协议

IBM 程序授权协议

您所购买的产品中包含一个或多个属于国际商用机器公司（以下称作“IBM”）的软件程序（以下称作“程序”）。本文件将说明 IBM 授权您使用其软件的条款和条件。如果您不接受本授权协议中的条款和条件，可在购买本产品后 14 天之内将其退回，货款将全额返还。如果您未能在 14 天之内退回产品，则将认定您已接受协议的条款和条件。

程序为授权使用，并非出售。IBM 或适用国家的 IBM 机构仅授权您在获得该程序的国家内使用。您获得的授权只限于本协议下准予的范围。

“程序”一词系指正版程序及其全部或部分复制内容，包括修改后的复制内容或并入其他程序的部分。IBM 保留对程序的所有权。程序涉及的版权为 IBM 所拥有或已得到其所有者的授权。

1. 授权

根据此授权协议，您仅可在安装此程序的产品上使用程序，或将此程序及产品的所有权同时转让另一方。

您如果要转让程序，必须将本授权协议的副本及所有其他相关文件同时转让对方。对您的授权随即终止。另一方在初次使用此程序前应接受本协议的条款和条件。

您不得：

1. 使用、复制、修改、合并或转让程序的复件（除非本授权协议特别允许）；
2. 对程序进行反安装或反编译；或
3. 转授、出租、租赁或转让程序。

2. 有限的保证

程序依“现状”提供。

有关程序再无其他明示或默示的保证（条件），包括但不限于关于适销性或适用于特定用途的默示保证。

有些管辖范围不允许排除默示保证，因此，上述排除规定可能对您并不适用。

3. 赔偿限制

根据本授权协议，IBM 的全部责任如下：

对于在任何方面与本授权协议相关的任何形式的任何索赔（包括根本性违约所致），IBM 将只负责实际损失，并以以下较高金额为限：

-
1. 25,000 美元当地货币等值金额；或
 2. IBM 当时通用的程序授权使用费

此限制条款不适用 IBM 负有法律责任的人身伤害，或对个人不动产或有形资产的破坏。

IBM 将不对任何利润损失、储蓄损失或任何偶然损坏或其他间接经济损失承担责任，即使 IBM 或其授权供应商已经知悉此种损失的可能性。IBM 将不会受理您根据任何第三方索赔所提出的任何赔偿要求。此限制条款同样适用 IBM 的所有程序开发商。IBM 与开发商的赔偿限额不累计。因此，开发商是此部分的指定受益人。有些管辖范围不允许此类限制或排除规定；因此，这些条款可能对您并不适用。

4. 一般

您可随时终止授权协议。若您未能遵守本授权协议的条款和条件，IBM 可以终止对您的授权。在任何一种情况下，您均必须销毁所有程序的副本。您应负责支付由此授权协议而发生的任何税费，包括个人财产税。任何一方均不得在诉讼原因出现两年以上后提出任何诉讼。若您是在美国获得此程序，则本授权协议将受纽约州法律的管辖。若您是在加拿大获得此程序，则本授权协议将受安大略省法律的管辖。否则，本授权协议将受您获得此程序所在国家法律的管辖。

字体商标声明

本机的所有常驻字体均由 Monotype Imaging Inc 授权。

Helvetica、Palatino 及 Times 是 Linotype-Hell AG 的注册商标。ITC Avant Garde Gothic、ITC Bookman、ITC ZapfChancery 及 ITC Zapf Dingbats 是 International Typeface Corporation 的注册商标。

Monotype Imaging 许可协议

1. “软件”系指用专门的格式编码的数字式、机器可读、可升级数据以及 UFST 软件。
2. 您同意接受非独占性许可，以在您返回 Monotype Imaging 的注册卡上所载明的地址，专门为您自己的常规业务或个人目的使用此软件复制和显示字母、数字、字符及符号（“字体”）的粗细、风格及样式。根据本许可协议的条款，您有权在最多三台打印机上使用字体。若您需要在三台以上打印机上存取字体，您应申请多用户许可协议，这可从 Monotype Imaging 获得。Monotype Imaging 保留对软件及字体的所有权利、所有权及权益；您的权利范围只限于授权按本协议明确载明的条款使用软件。

-
3. 为保护 Monotype Imaging 的专利权，您同意对软件及有关字体的其他专利信息严格保密，并制定合理的措施管理软件及字体的存取和使用。
 4. 您同意不复制或复印软件或字体，但您可进行备份。您同意在任何此类备份上应保留原件中的专利声明。
 5. 本许可协议应一直延续到软件及字体的使用结束，除非协议提前终止。若您未能遵守本许可协议的条款，而且在 Monotype Imaging 通知后三十（30）天内未能予以改正，Monotype Imaging 可终止协议。当本许可协议期满或终止时，您应按要求退还 Monotype Imaging 或销毁所有软件、字体及文件。
 6. 您同意不对软件进行修改、变更、分解、解密、反工程或反编译。
 7. Monotype Imaging 保证在交货后九十（90）天内，软件运行符合 Monotype Imaging 发布的标准，且软盘在材质及工艺上无缺陷。Monotype Imaging 不保证软件无缺陷、错误和疏忽。
 8. 双方同意所有其他明示或默示保证，包括关于适用于特定用途及适销性的保证排除在外。
 9. 有关软件及字体对您的专门赔偿，亦即 Monotype Imaging 的唯一责任为在其退回 Monotype Imaging 时修理或更换故障部分。
 10. 在任何情况下 MONOTYPE IMAGING 均不会对利润损失、数据丢失、或任何其他偶然或间接损失、或由于滥用软件及字体或对其使用不当所造成的任何损失承担责任。
 11. 本协议受美国马萨诸塞州法律的管辖。
 12. 未经 Monotype Imaging 的事先书面许可，您不应转授、出售、租赁或以其他方式转让软件和 / 或字体。
 13. 政府使用、复制或泄漏应视情况受到 FAR 252-227-7013 (b) (3) (ii) 或 (c) (1) (ii) 中技术数据与计算机软件权利条款的限制条件制约。其他使用、复制或泄漏应受到适用 FAR 52.227-19 (c) (2) 中所阐明有限权利软件的限制条件制约。
 14. 您声明已阅读本协议、了解其内容、并同意受到其中条款和条件的约束。任何一方不应受到未在本协议中所载明的任何声明或陈述约束。对本协议的修改除非得到各方授权代表的书面签署，否则一概无效。打开软盘包装，即表示您同意接受本协议的条款和条件。

GPL/LGPL

本产品含有构成部分固件的 GPL (<http://www.gnu.org/licenses/gpl.html>) 和 / 或 LGPL (<http://www.gnu.org/licenses/lgpl.html>) 软件。您可获取源代码，并可在遵循 GPL/LGPL 条款的前提下复制、重新发布和修改源代码。有关包括源代码可用性在内的更多信息，请访问 <http://www.kyoceradocumentsolutions.com/gpl/>。

Open SSLeay 许可证

Copyright © 1998-2006 The OpenSSL Project. 版权所有。

如果符合下列条件，无论是否修改过，以源代码和二进制形式重新发布及使用是被允许的：

- 1 源代码的重新发布必须保留上述版权声明、这份条件清单以及下述免责声明。
- 2 以二进制形式重新发布必须复制随发布附带的文档与 / 或其他材料中的上述版权声明、这份条件清单以及下述免责声明。
- 3 所有提及本软件功能或使用内容的广告资料必须显示下列声明：“本产品包含由 OpenSSL Project 开发应用于 OpenSSL Toolkit 的软件。（<http://www.openssl.org/>）”。
- 4 事先未经书面许可，不准将 “OpenSSL Toolkit” 和 “OpenSSL Project” 名称用于认可或推广由本软件衍生出的产品。
有关书面许可的信息，请联系 openssl-core@openssl.org。
- 5 事先未经 OpenSSL Project 书面许可，由本软件衍生出的产品不允许被称为 “OpenSSL” 或在其产品名称中出现 “OpenSSL” 字样。
- 6 无论何种形式的重新发布都必须保留下列声明：“本产品包含由 OpenSSL Project 开发应用于 OpenSSL Toolkit 的软件（<http://www.openssl.org/>）”

本软件是按 OpenSSL PROJECT “现状” 提供，并且不存在任何缺陷保证，无论其为明示或默示，其中包括但不限于适销性以及适合某特定用途之默示保证。在任何情况下，无论以何种原因引起或依据保证责任的任何直接、间接、偶然、特殊、典型或必然的损失（其中包括但不限于获得替代品或服务，使用过程中的损失、资料丢失、利润损失或业务中断），或是在合同纠纷、严格责任或任何本软件使用范畴之外引起的民事侵权（其中包括疏忽责任或其他方面）中导致的损失，OpenSSL PROJECT 或其经销商都不会对此承担责任。即使已经获悉此种损失的可能性。

Original SSLeay 许可证

Copyright © 1995-1998 Eric Young (ey@cryptsoft.com) 版权所有。

这是一个由 Eric Young (eay@cryptsoft.com) 所撰写的用于实施 SSL 的软件包。撰写此实施程序以便符合 Netscapes SSL 的要求。

只要符合下列条件，本软件库对于商业及非商业用途都是免费的。下列条件应用于本次发布中的所有代码，包括 RC4、RSA、lhash、DES 等等，不仅仅是 SSL 代码。随本次发布附带的 SSL 文档受相同版权条款的保护，除了版权持有人 Tim Hudson (tjh@cryptsoft.com) 之外。

由 Eric Young 保留版权，并且代码中的任何版权声明均不能被删除。

如果某一个产品使用了此软件包，Eric Young 作为软件库（被使用）中部分内容之作者，应该被署名。

署名可以以文字信息的形式出现在程序启动时或者出现在随软件包附带的文档中（在线或文字说明）。

如果符合下列条件，无论是否修改过，以源代码和二进制形式重新发布及使用是被允许的：

- 1 源代码的重新发布必须保留版权声明、这份条件清单以及下述免责声明。
- 2 以二进制形式重新发布必须复制随发布附带的文档与 / 或其他材料中的上述版权声明、这份条件清单以及下述免责声明。
- 3 所有提及本软件功能或使用内容的广告资料必须显示下列声明：
“本产品包含由 Eric Young (eay@cryptsoft.com) 撰写的加密软件”
如果软件库所使用的常规内容与加密功能不相关，则“加密”这个词可以忽略。
- 4 如果您在 apps 目录（应用程序代码）中包含了任一个 Windows 特定代码（或其中一个衍生代码），您必须包含下列声明：
“本产品包含由 Tim Hudson (tjh@cryptsoft.com) 撰写的软件”

本软件是按 ERIC YOUNG “现状” 提供，并且不存在任何缺陷保证，无论其为明示或默示，其中包括但不限于适销性以及适合某特定用途之默示保证。在任何情况下，无论以何种原因引起或依据保证责任的任何直接、间接、偶然、特殊、典型或必然的损失（其中包括但不限于获得替代品或服务，使用过程中的损失、资料丢失、利润损失或业务中断），或是在合同纠纷、严格责任或任何本软件使用范畴之外引起的民事侵权（其中包括疏忽责任或其他方面）中导致的损失，该作者或参与者都不会对此承担责任。即使已经获悉此种损失的可能性。

无法改变任何用于公开市售的版本或衍生代码的许可证和发布条款。例如，无法简单复制此代码，并且无法在其他发布许可证下使用它 [包括 GNU 公共许可证]。

符合及一致性声明

本机经测试符合 FCC 规章第 15 章对 B 类数字设备的限定。这些限定对在居住环境使用本机时的有害干扰提供合理防护。本机产生、使用并会辐射无线电频率能量，如果不按照说明书进行安装和使用，可能会对无线电通讯产生有害干扰。但是，对每个具体安装，无法保证一定不会出现干扰。若本机确实对无线电或电视机的接收产生了有害干扰（这可通过关闭和打开设备电源来确认），建议用户可以尝试通过以下措施中的一项或多项来消除干扰：

- 重新调整接收天线的方向或位置。
- 增大本机与接收机之间的间隔。
- 将本机连接至与接收机所用电路不同的电源插座上。
- 向经销商垂询或有经验的无线电 / 电视技术人员请求帮助。
- 禁止在所述设备上使用无屏蔽的接口电缆。

注意 — 未经制造商的明确许可，若对本机进行任何变更或修改，则会取消用户对本机的操作资格。

本设备符合 FCC 规章第 15 章和 IC 规章的 RSS-Gen 的要求。

其操作应满足如下两个条件：（1）本设备可能不会导致有害干扰，以及（2）本设备必须承受所接收到的任何干扰，包括可能引起意外操作的干扰。

* 上述警告仅在美国生效。

安全信息

激光安全

根据 1968 年的《健康和放射控制法案》（Radiation Control for Health and Safety Act），本机被美国健康和人事服务部（DHHS）依《放射性标准》（Radiation Performance Standard）认证为 1 类激光产品。说明本打印机不产生危险的激光辐射。由于机内的激光辐射被保护罩和外部盖板完全密封，因此在用户进行操作的任何阶段，激光光束都不会从打印机内泄漏。

激光注意事项

本机在美国经认证，符合 DHHS 21 CFR 一节有关 I（1）类激光产品的要求，而在其他国家它被认证为符合 IEC 825 要求的 I 类激光产品。



危险 CLASS 3B 打开会有看不见的激光辐射。应避免正对激光光束。



注意 不按本手册规定进行控制、调节或操作可能会将您置于辐射的危险之下。

无线电频率发射机

本机配备发射机模块。本公司（京瓷办公信息系统株式会社）在此声明此设备（页式打印机），ECOSYS P2135dn 型号符合 1999/5/EC 指令的基本要求以及其他相关条款的要求。

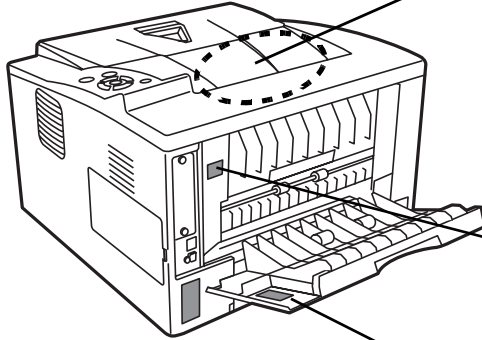
无线电标签技术

在某些国家，此设备中使用的无线电标签技术可用来辨别墨粉盒是否为认可产品，进而可以限制对设备的使用。

注意标签

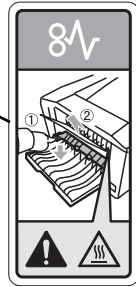
打印机带有下列标签。

打印机内的激光标签
(激光辐射警告)



	DANGER · CLASS 3B INVISIBLE LASER RADIATION WHEN OPEN. AVOID DIRECT EXPOSURE TO BEAM.
ATTENTION	· CLASSE 3B RAYONNEMENT LASER INVISIBLE EN CAS D'OUVERTURE. EXPOSITION DANGEREUSE AU FAISCEAU.
VORSICHT	· KLASSE 3B UNSICHTBARE LASERSTRAHLUNG, WENN ABDECKUNG GEÖFFNET. NICHT DEM STRAHL AUSSETZEN.
ATTENZIONE	· CLASSE 3B RADIAZIONE LASER INVISIBILE IN CASO DI APERTURA. EVITARE L'ESPOSIZIONE AL FASCIO.
PRECAUCION	· CLASSE 3B RADIAZIONE LASER INVISIBLE CUANDO SE ABRE. EVITAR EXPOSERSE AL RAYO.
VARO!	· AVATTAESSA OLET ALTTIINA LUOKAN 3B NÄKYMÄTTÖMÄLLE LASERSÄTELYLLE. ÄLÄ KATSO SÄTEESEEN.
警告	· 该产品为3B类不可见激光产品，打开盖子后会有激光辐射，请避免光束照射。
警告	· 該産品爲3B類不可見激光産品，打開蓋子後會有激光輻射，請避免光束照射。
위험	· CLASS 3B 불가시 레이저광선을 직접 보지마십시오.
警告	· ここを覗くとクラス3B 不可見レーザー光がでます。ビームを直接見たり、触れないでください。

机内高温。请勿触摸该区域部件，否则会有灼伤危险。



CAUTION
HOT SURFACE
ACHTUNG
HEISSE OBERFLÄCHE
ATTENTION
TEMPERATURE ELEVÉE
ATENCIÓN
EXTERIOR CALIENTE
ATTENZIONE
SUPERFICIE CHE SCOTIA
高温注意
고온주의

免责声明

京瓷办公信息系统株式会社不会对客户，或任何其他个人或实体因京瓷销售或提供的设备，直接或间接导致或声称导致的损失或损坏负责，包括但不限于，任何服务的中断、商业或预期收益的损失或者因使用或操作本设备、软件造成的任何间接损坏。

断电须知

注意：电源插头是主要的绝缘装置！设备的其他开关仅为功能性开关，不适用于将本机与电源绝缘。

节能控制功能

本设备具备节能模式（即功耗会在本设备最后一次使用完若干时间之后降低），以及睡眠模式（即在规定时间内无任何操作时，打印功能处于等待状态，但功耗会降到最低水平）。

节能模式

本设备会在其最后一次使用完 1 分钟之后自动进入节能模式。节能模式启动之前应持续的无操作时间可以延长。有关详情，请参阅高级操作手册中的节能定时器（节能模式定时器超时时间）章节。

睡眠

本设备会在其最后一次使用完 1 分钟之后自动进入睡眠模式。睡眠模式启用之前应持续的无操作时间可以延长。有关详情，请参阅高级操作手册中的睡眠定时器（睡眠定时器超时设定）章节。

自动双面打印功能

本设备将双面打印功能内置为标准功能。例如，通过将两张单面原稿在单页纸上进行双面打印，可降低用纸量。有关详情，请参阅高级操作手册中的双面（双面打印）章节。

使用双面模式打印可减少纸张消耗，从而节约森林资源。此外，使用双面模式还可减少纸张采购量，因而也节约了开支。建议将具有双面打印能力的机器预设为双面模式。

资源节约 - 纸张

为保护和可持续利用森林资源，建议使用通过环境管理规定认证或符合 EN 12281:2002*1 或等效质量标准的环保型再生纸以及原生纸。

本机还支持打印 64 g/m² 的纸张。使用此类含有较少原材料的纸张可进一步节约森林资源。

*1: EN12281:2002 “印刷和商务用纸 - 干墨粉成像处理用复印纸的要求”

您的销售或维修服务人员可提供推荐使用的纸张类型信息。

“电源管理”的环保意义

为降低待机能耗，本机配备了电源管理功能，可在机器闲置一段时间后自动启用节能模式。

当本机处于节能模式时，虽然需要些许时间来恢复至就绪模式，但可以显著降低能耗。建议您在使用本机时启用节能模式，并将其设为预设模式。

能源之星（ENERGY STAR®）项目



我公司为国际能源之星项目成员，已确认本机符合国际能源之星项目提出的标准。

能源之星® 是一项自愿的能效计划，旨在开发和推动高能效的产品，以帮助防止全球变暖。购买通过能源之星® 认证的产品，客户不仅可在使用产品的同时帮助降低温室气体的排放，又能节省能源开支。

中国环境标志标识

是指获得中国环境标志认证（俗称十环认证）后的证明标识。表明该产品不仅质量合格，而且在生产、使用和处理处置过程中符合特定的环境保护要求，与同类产品相比，具有低毒少害、节约资源等环境优势。

中国节能产品标识

是指依据国家相关的节能产品认证标准和技术要求，按照国际上通行的产品质量认证规定与程序，经中国节能产品认证机构确认并通过颁布认证证书和节能标志后的证明标识，表明了获证产品符合相应标准和节能要求。

符号

本手册章节以及本机上标识的符号为安全警告，旨在保护用户、他人与周围的物体，并确保机器的使用正确、安全。这些符号及其含义如下。



危险：表示若对相关要点不引起充分重视或不正确执行，则非常可能会导致严重人身伤害，甚至死亡。



警告：表示若对相关要点不引起充分重视或不正确执行，则可能会导致严重人身伤害，甚至死亡。



注意：表示若对相关要点不引起充分重视或不正确执行，则可能会导致人身伤害，或机械损坏。

以下符号表示相关部位含有安全警告。具体注意要点在符号内标出。



... [一般警告]



... [触电危险警告]



... [高温警告]

以下符号表示相关章节含有禁止操作的信息。具体禁止操作内容在符号内标出。



... [禁止操作警告]



... [禁止拆解]

以下符号表示相关章节含有必须操作的信息。具体要求操作内容在符号内标出。



... [要求操作警示]



... [拔下电源插头]



... [本机务必使用有接地连接的插座]

若操作手册的安全警告无法辨识，或操作手册遗失，请与维修服务人员联系，向其索要更换。（付费）

⚠ 安装注意事项

环境

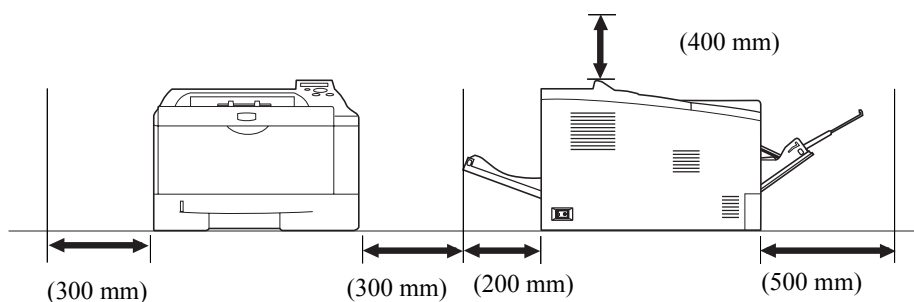
⚠ 注意

请不要将本机安装在不稳固或不平整的位置。此类位置可能会造成本机倒下或倾覆。这样的情形会引发人身伤害或本机损坏的危险。

请不要选择潮湿或多尘污秽的位置。若电源插头附着灰尘或污垢，请予以清洁，以免引发火灾或触电危险。

请不要选择靠近散热器、加热器、或其他热源，或靠近易燃物品的位置，以免火灾危险。

为使本机散热畅通，且便于更换部件与保养，请如下图所示留足空间。后盖板附近尤其如此，以便打印机内空气正常流通。



其他注意事项

恶劣的环境条件可能会影响本机的安全操作与性能。请将本机安装在备有空调装置的房间（理想室温：约 23 °C，湿度：约 60 % RH），并避免在以下位置安装本机：

- 靠近窗户或处于直射阳光之下；
- 有振动的位置；
- 温度急剧变化；
- 正对热风或冷风风向；
- 通风不畅。

打印过程中，打印机会排放一定的臭氧，但其排放量不会对人体健康造成任何危害。但是，若打印机在通风不畅的房间内长时间工作，或打印量极大时，其散发的气味会令人不适。为保持舒适的打印工作环境，最好应使房间通风良好。

本机的电源 / 接地

警告

请勿使用规定电压以外的电源。请不要在同一插座进行多项连接。否则可能会引发火灾或触电的危险。



电源线应在插座中插接牢固。若金属物体与插脚接触，这可能会导致火灾或触电事故。



请务必将本机接到有接地连接的插座，以免在短路时发生火灾或触电危险。若无法保证接地连接，请与维修服务人员联系。



其他注意事项

电源插头应尽量插入离本机最近的插座。

电源线为主要的断电装置。请保证插口 / 插座位于 / 安装在设备附近并且易于插拔。

塑料袋的处理

警告

请将本机所用塑料袋远离儿童。塑料袋可能会吸附在其口鼻上，从而导致其窒息。



⚠ 使用注意事项

使用本机时的注意事项

⚠ 警告

请勿将金属物品或盛水容器（花瓶、花盆，水杯等）放置在本机之上或附近。否则若金属物品或水进入打印机会引发火灾或触电危险。



切勿取下本机的任何盖板，否则会因机内高压部件引发触电危险。



请勿损坏、折断或尝试修理电源线。切勿将重物放置在电源线之上、对其进行不必要的拉扯、扭曲或做出任何其他损坏电源线的操作。否则会引发火灾或触电的危险。



切勿尝试修理或拆解本机或其部件，否则会有火灾、触电或损坏激光器的危险。若激光束泄漏，则会有导致失明的危险。



若本机温度过高、冒烟、发出异味或出现任何其他异常情形，则会有火灾或触电危险。请立即关闭电源开关（O），千万记着要拔下电源插头，然后再与维修服务人员联系。



若任何有害物品（回形针、水、其他液体等）进入机内，请立即关闭电源开关（O）。然后，千万记着要拔下电源插头，以免引发火灾或触电危险。再请与维修服务人员联系。



请勿用湿手拔下或连接电源插头，否则会有触电危险。



机内部件之保养或修理请务必与维修服务人员联系。



⚠ 注意

拔下电源线时请勿拉扯。若拉扯电源线，则导线可能会断裂，从而引发火灾或触电危险。（拔下电源线时请务必抓住电源插头）。



移动本机时请务必拔下电源插头。电源线损坏则会有火灾或触电危险。



若短时间（隔夜等）不使用机器，请关闭电源开关（O）。若长时间（假期等）不使用，则为安全起见请在本机不使用期间拔下电源插头。



抬起或移动本机时请务必抓住专门指定的位置。



为安全起见，请在进行清洁操作时务必拔下电源插头。



机内若积有灰尘，会有火灾或其他危险。为此，最好向维修服务人员垂询机内部件清洁事宜。若在潮湿季节来临之前完成则尤为有效。有关机内部件清洁的费用，请向维修服务人员垂询。



其他注意事项

切勿在机上放置重物，或对其造成其他损坏。

打印时切勿打开上前盖板，关闭电源开关，或拔出电源插头。

若需抬起或移动本机，请与维修服务人员联系。

请勿触摸电气部件，例如接插件或印刷电路板。否则它们可能会被静电损坏。

请勿试图进行本手册未介绍的任何操作。

使用屏蔽接口电缆。

注意

不按本手册规定进行控制、调节或操作可能会将您置于辐射的危险之下。

耗材处理注意事项

注意

切勿试图焚烧含有墨粉的部件。否则会有被火星灼伤的危险。

请将含有墨粉的部件远离儿童放置。

若墨粉从含有墨粉的部件内溢出，应谨防吸入和吞食，或与眼睛和皮肤接触。

- 若误吸入墨粉，请转移到空气新鲜处，并用大量的清水彻底漱口。若出现咳嗽，则请就医。
- 若误吞食墨粉，请用清水漱口，并喝下 1 至 2 杯清水对胃液进行稀释。必要时请就医。
- 若墨粉误入眼睛，用清水彻底清洗。若有任何疼痛，请就医。
- 若皮肤沾上墨粉，请用肥皂和水清洗。

请勿试图强行打开或销毁含有墨粉的部件。

其他注意事项

墨粉盒用毕请务必遵照国家与地方法规及法令处理。

所有耗材应存放在阴凉处。

若长时间不使用机器，请从纸盒中取出纸张，将其放回原包装中并重新密封。

微功率（短距离）无线电设备管理暂行规定

1 本产品含有的通用微功率（短距离）无线电发射设备的主要技术参数如下：

频率范围：13.56 MHz 频率容限：≤ 100 ppm

发射功率：≤ 42 dBμA/m（10 米处场强准峰值）

占用带宽：14 kHz 杂散发射限值：≤ 27 dBμA/m
（10 米处准峰值）

2 使用者不得擅自更改发射频率加大发射功率（包括额外加装射频功率放大器），不得擅自外接天线或改用其它发射天线；

-
- 3 使用时应注意不得对各种合法的无线电通信业务产生有害干预：一旦发现有干扰现象，应立即停止使用，并采取措施消除干扰后方可继续使用；
 - 4 本产品含有的通用微功率（短距离）无线电发射设备，能够承受各种无线电业务的干扰或工业，科学及医疗应用设备的辐射干扰；
 - 5 本产品不得在飞机和机场附近使用。

关于能源效率标识

能源效率标识是客户在计划购买节能产品时，提供给客户的相关信息。复印机的能源效率标识上记载了典型能源消耗以及关闭状态能耗的值和以这些值来定的能源效率等级。

关于本操作手册

本操作手册包括以下章节：

1 机器部件

本章介绍了部件名称。

2 装纸

本章介绍了本打印机的纸张规格，以及如何在纸盒或手送纸盘中装入纸张。

3 打印

本章介绍了如何安装打印驱动程序，如何从您的 PC 中进行打印，以及如何使用 DVD-ROM 中包含的应用程序软件。

4 保养

本章介绍了如何更换墨粉盒，以及如何保养打印机。

5 故障排除


本章介绍了如何处理可能出现的卡纸等打印机故障。

6 规格

本章节列出了本打印机的规格。

本手册中使用的规范

本手册使用下列规范。

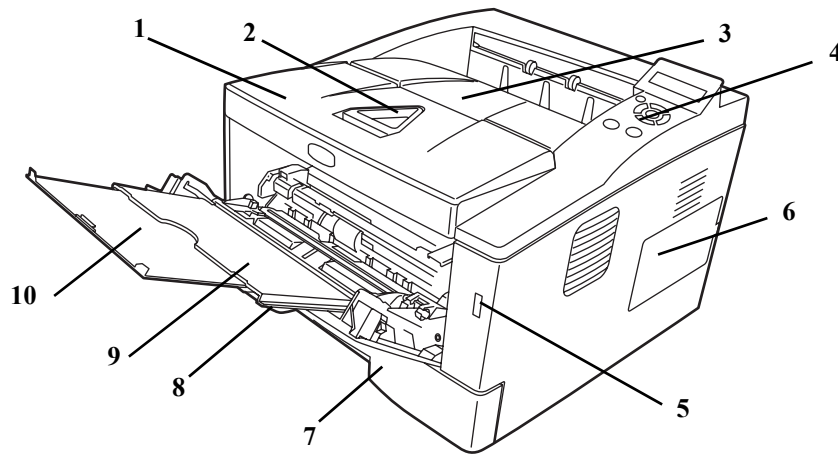
规范	说明	示例
斜体	用来强调关键字、关键句，或者是针对其他信息的引用。	请参阅第 5-3 页上的 <i>打印质量问题</i> 。
粗体	用来表示软件上的按钮。	要开始打印时，单击 确定 。
带方括号的粗体	用于表示操作面板按键。	按 [开始] 恢复打印。
注	用来提供有关功能或者特征的其他信息或者有用信息。	 注 仅当准备好在打印机中安装墨粉盒时方可将其从纸盒中取出。
重要	用来提供重要信息。	重要 清洁期间，请注意不要触摸转印辊（黑色）。
注意	注意说明了那些可能会造成机械损坏的操作。	注意 拉出纸张时，动作应缓慢，以免将其撕破。撕破的纸片难于取出且易被忽略，从而妨碍清除卡纸。
警告	用来提醒用户可能会出现的人身伤害。	警告 如果您要装运该打印机，请从打印机上取下显影单元和感光鼓单元，并用塑料袋包装，和打印机分开装运。

1 机器部件

本章节介绍机器部件和操作面板按键。

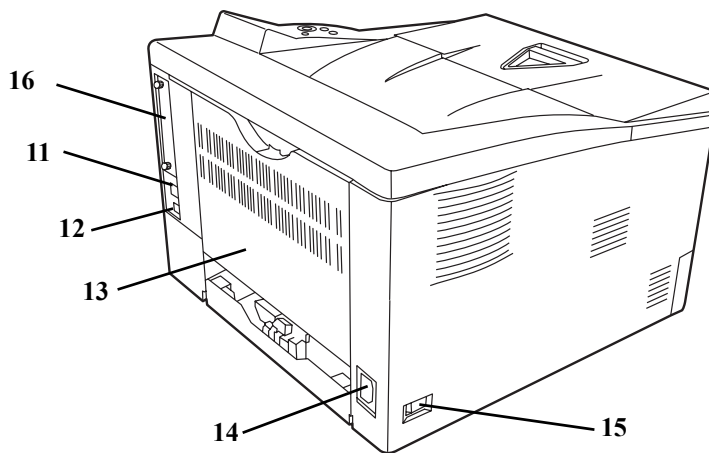
打印机正面的部件	1-2
打印机背面的部件	1-2
操作面板	1-3

打印机正面的部件



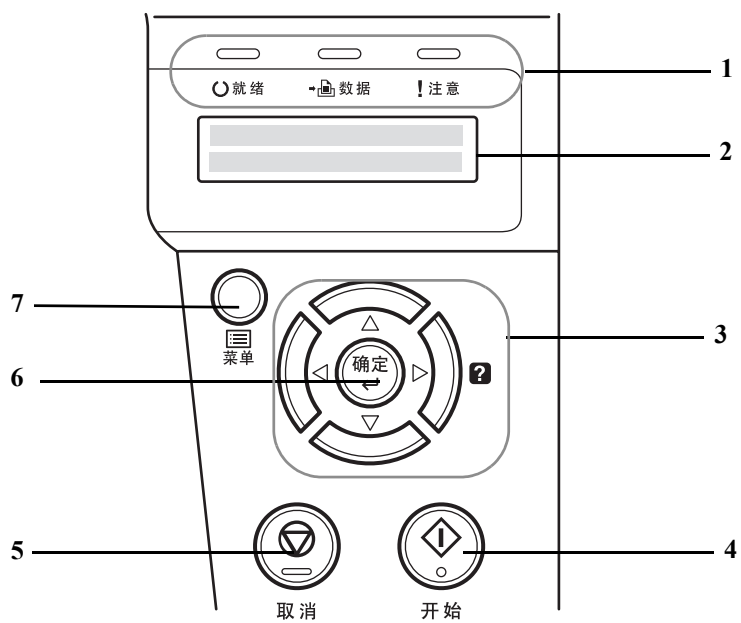
- 1 顶盖板
- 2 挡纸片
- 3 上接纸盘
- 4 操作面板
- 5 USB 存储器插槽
- 6 右盖板
- 7 纸盒
- 8 前盖板
- 9 手送纸盘
- 10 子托盘

打印机背面的部件



- 11 网络接口接插件
- 12 USB 接口接插件
- 13 后盖板
- 14 电源线接插件
- 15 电源开关
- 16 选购件接口插槽盖板

操作面板



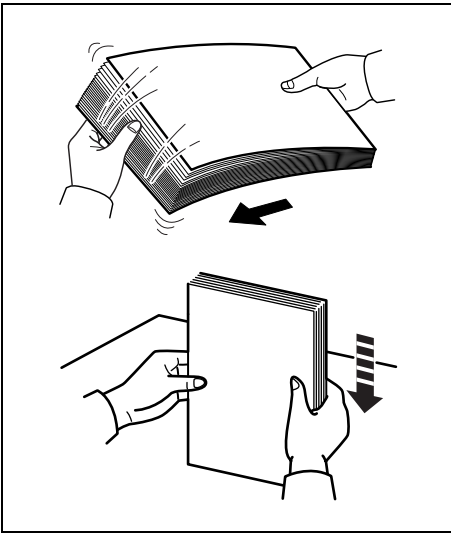
- 1 指示灯
- 2 信息显示屏
- 3 光标键
- 4 [开始]键
- 5 [取消]键
- 6 [确定]键
- 7 [菜单]键

2 装入纸张

本章介绍如何在纸盒或手送纸盘中装入纸张。

准备纸张	2-2
在纸盒中装纸	2-2
在手送纸盘中装纸	2-5

准备纸张



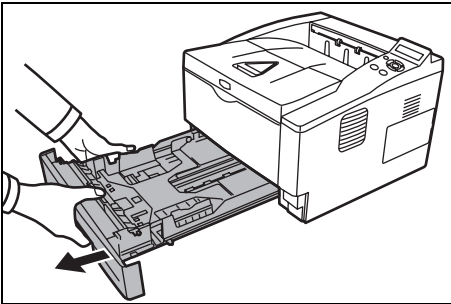
从包装中取出纸张后，在装入前翻动纸张，将它们分开。

如果使用折叠或卷曲的纸张，在装入前请将其抚平。否则可能会导致卡纸。

重要 确保纸张没有被装订，回形针已被取下。

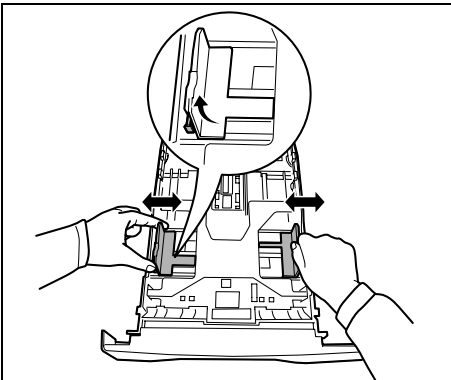
在纸盒中装纸

纸盒中可装入 250 张 11 × 8 1/2 " 或 A4 纸张（70 g/m²）。



1 将纸盒从打印机中完全拉出。

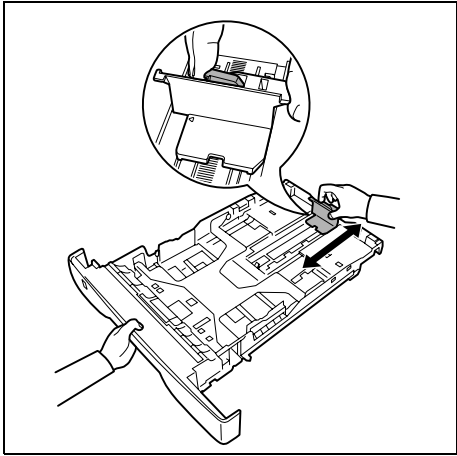
重要 从打印机中拉出纸盒时，请确保纸盒会被支撑而不至于掉落。



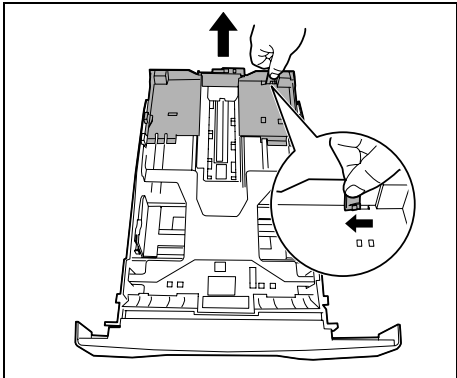
2 调节位于纸盒左右两侧的宽度导板的位置。按下左侧导板上的释放按钮并将该导板滑至所需的纸张尺寸。



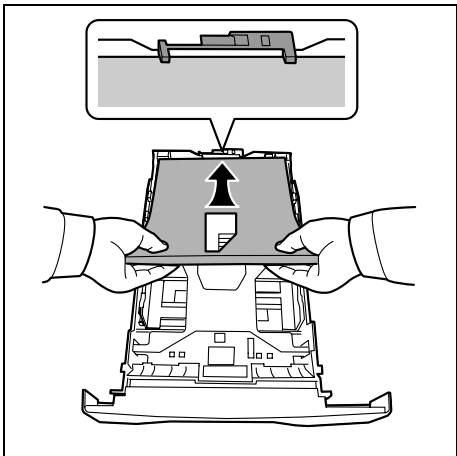
注 纸盒上标有纸张尺寸。



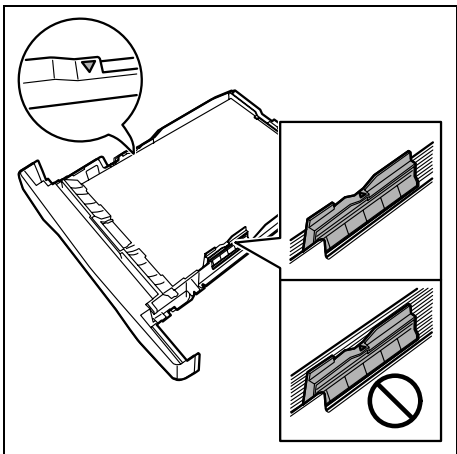
3 调节纸张长度导板，以使其符合所要求的纸张尺寸。




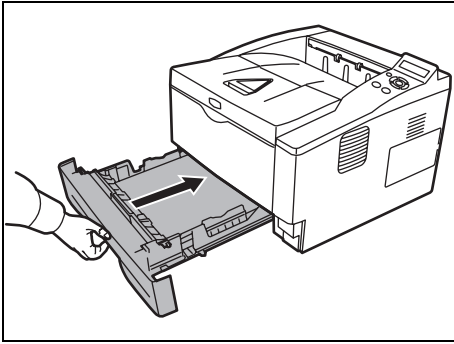
若要使用比 A4 尺寸更长的纸张，请通过逐个推动释放杆来拉出伸缩纸盒，然后将其调节至所需的纸张尺寸。



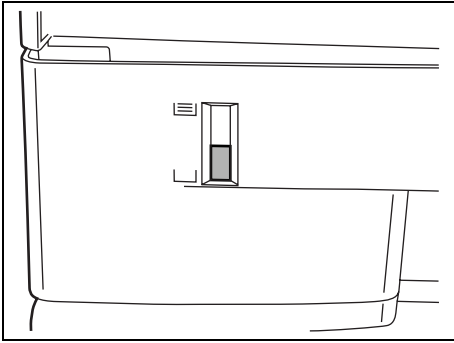
4 在纸盒中装入纸张。确保要打印的面朝下且纸张没有被折叠、卷曲或损坏。



 注 请勿使装入纸张的高度超过宽度导板上的三角标记。



5 将纸盒插入打印机插槽内。径直将其完全推入。



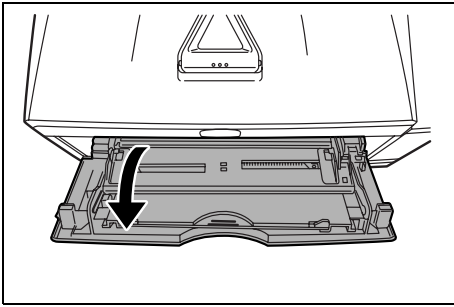
纸盒正面左侧设有纸张余量显示窗，它可指示剩余的纸量。当纸张用尽时，其刻度会下降到（空）位置。

6 使用控制面板为纸盒指定纸张尺寸和类型。有关更多信息，请参阅高级操作手册。

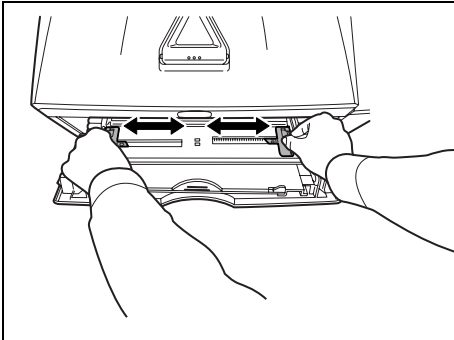
在手送纸盘中装纸

本机的手送纸盘中最多可装入 50 张 11 × 8 1/2 " 或 A4 纸张 (70 g/m²)。

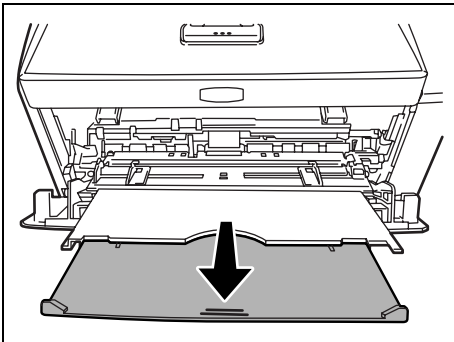
1 向外拉手送纸盘到不能动为止。



2 调节手送纸盘中纸张导板的位置。手送纸盘上标有标准纸张尺寸。选择标准纸张尺寸时，将纸张导板滑到相应的标记。



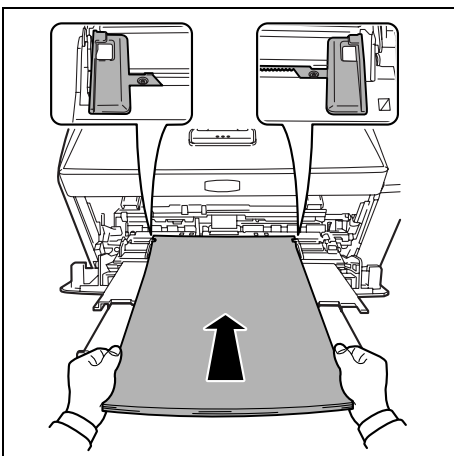
3 拉出子托盘。




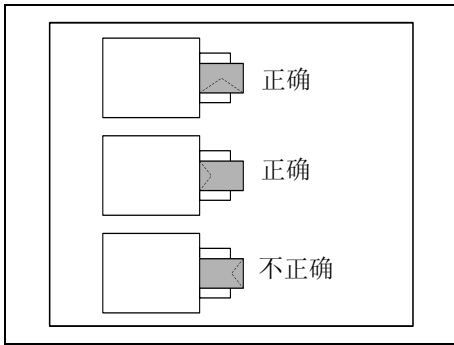
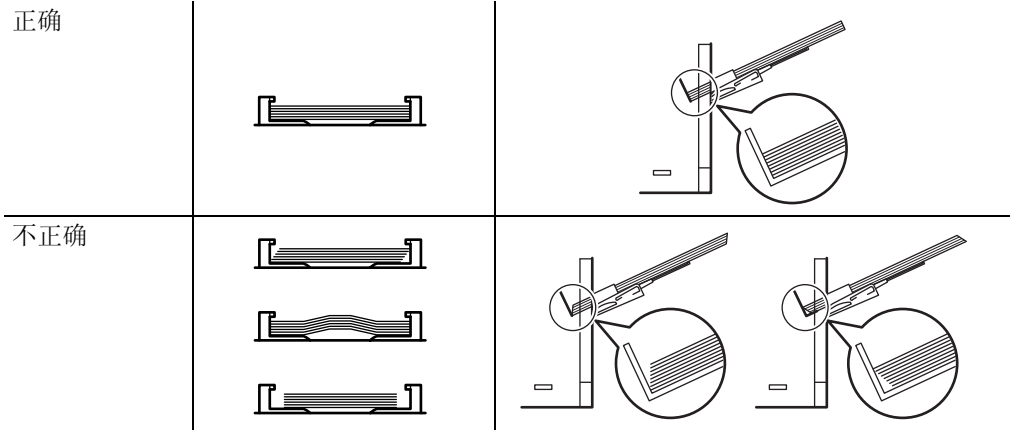
4 将纸张与纸张导板对齐，然后完全插入。



注 请勿使装入纸张的高度超过手送纸盘的标签。



 **注** 若纸张朝一个方向卷曲明显，例如，若纸张的一面已经打印，则应将其朝相反的方向卷动，以抚平卷曲部分。这样打印后的纸张才会平整。

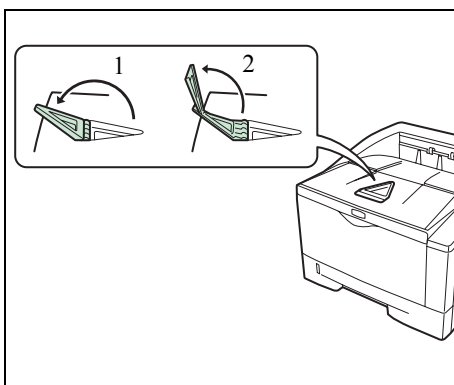


装入信封时，请将封口合上，并且将信封打印面朝上放置。插入信封使其与导板抵齐，并且封口位于前侧或左侧。

5 使用控制面板为手送纸盘指定纸张尺寸和类型。有关更多信息，请参阅 *高级操作手册*。

挡纸片

按照图中所示方法打开挡纸片。



3 连接和打印

本章节介绍如何启动打印机、从 PC 进行打印以及使用 DVD-ROM 中附带的应用程序软件。

连接	3-2
改变网络接口参数	3-4
打印网络接口状态页	3-6
Command Center RX (命令中心)	3-7
安装打印机驱动程序	3-14
打印	3-21
通过 AirPrint 打印	3-23
状态监视器	3-24
节能功能	3-28

连接

此部分介绍了如何启动打印机。

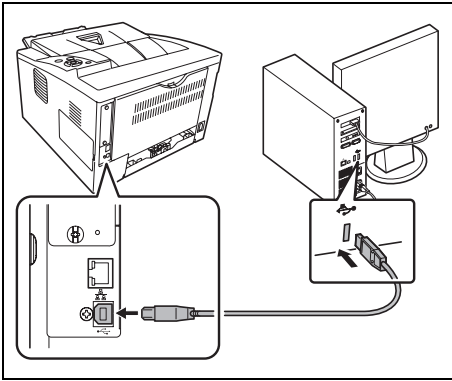
连接 USB 线缆。

请按照以下步骤连接 USB 电缆。

- 1 将 USB 电缆连接至 USB 接口。



注 请使用带有长方形 A 头和正方形 B 头的 USB 电缆。电缆另行销售。



- 2 将 USB 线缆的另一端连接至计算机的 USB 接口接插件。

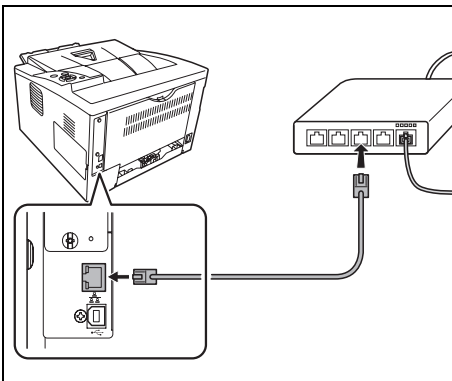
连接网络电缆

请执行以下步骤以连接网络电缆。

- 1 取下打印机上的封盖。
- 2 将打印机连接至您的 PC 或网络设备。




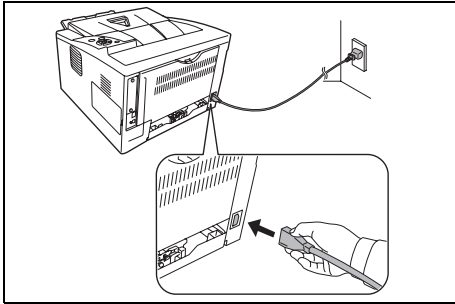
注 使用屏蔽接口电缆。这些电缆另行销售。



连接电源线

将打印机安装在交流插座附近。若使用加长线，则其长度和电源线长度之和不应超过 5 m。

 **注** 请确保打印机的电源开关已关闭。仅可使用打印机附带的电源线。

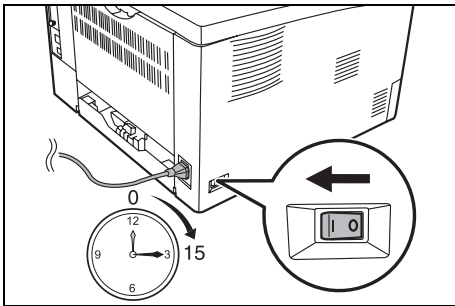


1 将电源线连接至打印机背面的电源线接插件。

2 将电源线的另一端连接至电源插座。

3 将电源开关按至打开 (I) 位置。打印机开始预热。

重要 如果您安装了初始墨粉盒并开启电源，片刻之后将显示请稍候（正在添加墨粉）信息。安装墨粉后首次开启打印机时，在打印机准备好打印之前会有 15 分钟左右的延时。一旦 [就绪] 指示灯亮起，打印机安装即完成。



改变网络接口参数

本打印机支持 TCP/IP、TCP/IP(IPv6)、NetWare、SSL 服务器、IPSec 协议和安全级别。

下表介绍了每个设定所需的项目。

配置适合您 PC 和网络环境的打印机网络参数。

有关步骤详情，请参阅 *高级操作手册* 中的 *使用操作面板* 章节。



注 当使用 Command Center RX (命令中心) 时，您可以很方便地从 PC 改变和检查网络参数和安全设定。有关详情，请参阅 *Command Center RX User Guide*。

如果安装了选购件 IB-50 或 IB-51，则可以执行 NetWare 和 AppleTalk 设置。有关详情，请参阅 *高级操作手册* 中的 *选购件网络* 章节。

菜单	子菜单	设定		
网络	TCP/IP	开启 / 关闭		
		DHCP	开启 / 关闭	
		Auto-IP	开启 / 关闭	
		IP 地址	IP 地址	
		子网掩码	IP 地址	
		网关	IP 地址	
		Bonjour	开启 / 关闭	
	TCP/IP (IPv6)	开启 / 关闭		
		RA (无状态)	开启 / 关闭	
		DHCPv6	开启 / 关闭	
	安全	接口锁定	USB 主机	锁定 / 解除锁定
			USB 设备	锁定 / 解除锁定
选购接口			锁定 / 解除锁定	
USB 存储			锁定 / 解除锁定	
WSD-PRINT		开启 / 关闭		
Enhanced WSD		开启 / 关闭		
EnhancedWSD (SSL)		开启 / 关闭		
IPP		开启 / 关闭		

菜单	子菜单	设定
	SSL 服务器	开启 / 关闭
	DES	开启 / 关闭
	3DES	开启 / 关闭
	AES	开启 / 关闭
	IPP over SSL	开启 / 关闭
	HTTPS	开启 / 关闭
	IPSec	开启 / 关闭
	网络端口	自动 / 10 BASE-Half / 10 BASE-Full / 100 BASE-Half / 100 BASEFull / 1000 BASE-T
	安全级别	高 / 低



注 完成所有网络相关的设定之后，请关闭机器，然后重新打开。要使设定生效，必须执行这一操作！

打印网络接口状态页

网络接口的状态页可以打印。网络状态页指示网络地址以及其他有关网络接口的各种网络协议的信息。

调节 / 保养

调节 / 保养功能用于调节打印质量并执行打印机保养。

调节 / 保养可用的选项如下：

- 重新启动打印机
- 维修

重要 维修主要是供维修人员进行保养操作时使用的菜单。客户无需使用此菜单。

1 按 [菜单]。

2 反复按 Δ 或 ∇ 直至显示调节 / 保养 $>$ 。

3 显示调节 / 保养 $>$ 时按 \triangleright 。

4 反复按 Δ 或 ∇ 直至显示 $>$ 维修 $>$ 。

5 按 \triangleright 。

6 反复按 Δ 或 ∇ 直至显示 $>>$ 打印网络状态页。

7 按 [确定]。问号 (?) 出现。

8 按 [确定]。出现处理中，打印输出状态页。

9 当打印完成后，显示屏会返回至就绪状态。

调节 / 保养 $>$

$>>$ 打印
网络状态页?

Command Center RX（命令中心）

如果本机已连接至网络，则可使用 Command Center RX（命令中心）配置各种设定。

本章介绍了访问 Command Center RX（命令中心）及更改安全设定和主机名的方法。

有关 Command Center RX（命令中心）详情，请参阅 *Command Center RX User Guide*。



注 要想访问 Command Center RX（命令中心）页面的所有功能，请输入用户名和密码，然后单击**登录**。输入预先定义的管理员密码，用户即可访问导航菜单上所有页面和设定。具有管理员权限的初始用户的出厂默认设定如下所示。

登录用户名	Admin
登录密码	Admin

* 区分大小写字母（注意大小写）。

管理员和一般用户可在 Command Center RX（命令中心）中配置的设定如下。

设定	说明	管理员	一般用户
设备信息	可检查本机的结构。 配置、计数器、关于 Command Center RX（命令中心）	<input type="radio"/>	<input type="radio"/>
作业状态	显示所有设备信息，包括打印和作业日志历史记录。 打印作业状态、打印作业日志	<input type="radio"/>	<input type="radio"/>
设备设定	配置机器的高级设定。 纸张 / 进纸 / 输出、节能 / 定时器、日期 / 时间、系统	<input type="radio"/>	-
功能设定	配置高级功能设定。 一般 / 作业初始设定、打印机、电子邮件	<input type="radio"/>	-
网络设定	配置网络高级设定。 一般、 TCP/IP 、协议	<input type="radio"/>	-
安全设定	配置安全高级设定。 设备安全、网络安全、证书	<input type="radio"/>	-
管理设定	配置高级管理设定。 验证、通知 / 报告、历史记录设定、 SNMP 、复位	<input type="radio"/>	-

访问 Command Center RX（命令中心）

- 1 启动网页浏览器。
- 2 在地址栏中输入本机的 IP 地址或主机名。

例如：https://10.180.63.50/（IP 地址）

https://P001（如果主机名为“P001”）



网页将显示有关本机的基本信息以及 Command Center RX（命令中心）它们的当前状态。



注 如果画面显示“此网站的安全证书有问题。”请设定证书。有关证书详情，请参阅 *Command Center RX User Guide*。您也可以在不设定证书的情况下继续操作。

- 3 从画面左侧的导航条中选择一个类别。以管理员身份登录本机时，本机可显示设备设定、功能设定、网络设定、安全设定和管理设定。


更改安全设定

本节介绍了更改安全设定的方法。

通过参照第 3-8 页上的 *访问 Command Center RX (命令中心)* 访问 Command Center RX (命令中心)。

- 1 从安全设定菜单中选择希望配置的设置。可配置设置有设备安全、网络安全和证书。



 注 用户也可通过本机的系统菜单配置设备安全和网络安全中的可配置设定。
有关步骤详情, 请参阅 *高级操作手册* 中的 *使用操作面板* 章节。
有关证书相关设置的详情, 请参阅 *Command Center RX User Guide*。

更改设备信息

更改本机的设备信息。

- 1 通过参照第 3-8 页上的 *访问 Command Center RX (命令中心)* 访问 Command Center RX (命令中心)。
- 2 在设备设定菜单中按系统。



- 3 输入设备信息，然后单击提交。

重要 更改设定后，请重新启动网络或关闭机器再开启。
要重新启动网络接口卡，请单击管理设定菜单中的复位，然后再单击重新启动中的重新启动网络。

电子邮件设定

通过配置 SMTP 设定，您可以发送已完成作业的电子邮件通知。
要使用此功能，则必须使用 SMTP 协议将本机连接至一台邮件服务器。
同时请检查以下项目。

- 用来连接本机与邮件服务器的网络环境
建议您通过 LAN 进行全天候连接。
- SMTP 设定
使用 Command Center RX（命令中心）登录 SMTP 服务器的 IP 地址或主机名。
- 如果限制了电子邮件信息的大小，则无法发送较大的电子邮件。
- 以下内容将介绍有关指定 SMTP 设定的步骤。

- 1 通过参照第 3-8 页上的 *访问 Command Center RX（命令中心）* 访问 Command Center RX（命令中心）。
- 2 在功能设定菜单中单击电子邮件。



3 在各字段中输入正确的值。

设定	说明
SMTP	设定从机器发送电子邮件。
SMTP 协议	设定 SMTP 协议。在 协议设定 页面将 SMTP （电子邮件发送）设定设为开启。
SMTP 服务器名称	输入 SMTP 服务器的主机名或 IP 地址。
SMTP 端口号	指定 SMTP 使用的端口号。使用 SMTP 初始端口 25。
SMTP 服务器超时	以秒为单位设定超时前等待的时间。
验证协议	设定是否使用 SMTP 验证。要使用验证功能，请输入用于验证的用户信息。
SMTP 安全	设定 SMTP 安全。 在 协议设定 页面上的 SMTP （电子邮件发送）中启用 SMTP 安全 。
POP before SMTP 超时	以秒为单位指定时间，直到与 POP 服务器的连接超时为止。在 验证协议 中选中 POP before SMTP 后，即可进行此设定。
连接测试	进行测试以确认设定正确。
域限制	设定是否限制域。单击 域列表 并输入已被许可或拒绝的地址域名。也可通过电子邮件地址指定域限制。
POP3	在本机上设定接收电子邮件。
POP3 协议	设定 POP3 协议。在 协议设定 页面将 POP3 （电子邮件接收）设定设为开启。
检查间隔	以分钟为单位指定检查传入的电子邮件的时间间隔。
现在运行一次	单击 接收 立即连接至 POP3 服务器并检查传入的电子邮件。
域限制	设定是否限制域。单击 域列表 并输入已被许可或拒绝的地址域名。也可通过电子邮件地址指定域限制。
POP3 用户设定	配置 POP3 用户帐户及 POP3 服务器的设定。您最多可以配置 3 个用户。

设定		说明
电子邮件发送设定	电子邮件大小限制	输入以 Kb 为单位发送的电子邮件的最大大小。电子邮件大小大于该值时，将显示错误信息并取消电子邮件发送。已经设定 SMTP 服务器的电子邮件大小限制时，请使用此设定。否则，请输入数值 0（零），以启用与大小限制无关的电子邮件发送。
	发送人地址	输入机器负责人的电子邮件地址（例如，本机管理员），这样回复或未发送报告将会被发送至该负责人，而非本机。必须正确输入 SMTP 验证的发送人地址。发送人地址的最大长度为 128 个字符。
	签名	输入签名。签名为任意格式的文本，显示在邮件正文的末尾。通常用于机器的进一步识别。签名的最大长度为 512 个字符。
	功能初始值	在一般 / 作业初始设定页面更改功能初始设定。

4 单击提交。

安装打印机驱动程序

确保安装 DVD-ROM 上的打印驱动程序前，插入打印机电源插头并且将打印机连接至 PC。



注 在 Windows 上安装时，必须通过具有管理员权限的用户登录 PC 进行安装。

通过 USB 电缆连接时，如果本机处于睡眠模式，即插即用功能会被禁用。要继续安装，请按开始键使机器从节能模式或睡眠模式中恢复。

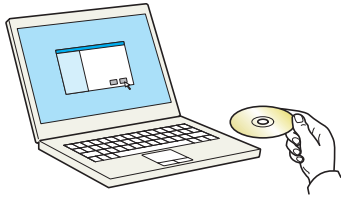
Windows XP 系统无法安装 KX XPS 驱动程序。

在 Windows 中安装打印驱动程序

快速安装

下面以使用快速安装为例在 Windows 7 中安装软件。

有关详情，请参阅第 3-16 页上的 *自定义安装* 的自定义安装。



1 插入 DVD-ROM。



注 在 Windows 上安装时，必须通过具有管理员权限的用户登录 PC 进行安装。

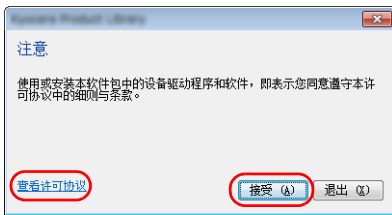
如果显示欢迎使用新硬件向导对话框，则请选择取消。

如果显示自动播放画面，请单击 **Run Setup.exe**。

如果显示用户帐户管理窗口，请单击是（允许）。

2 单击查看许可协议并阅读许可协议。

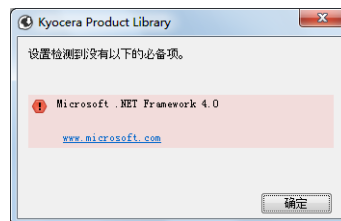
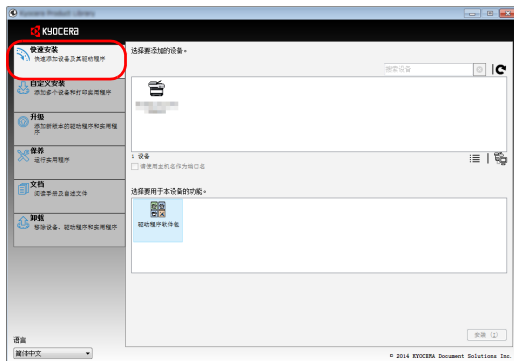
单击接受。

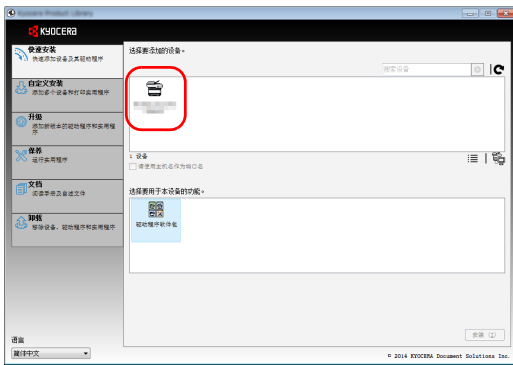


3 选择快速安装选项卡。



注 要安装状态监视器，需要事先安装 Microsoft .NET Framework 4.0。




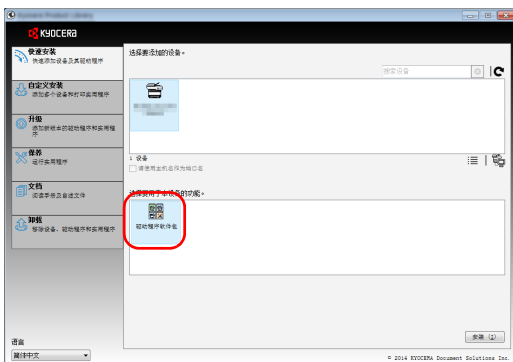


4 选择要安装的设备。

您还可选择使用主机名作为端口名并设置使用标准 TCP/IP 端口的主机名。（无法使用 USB 连接。）



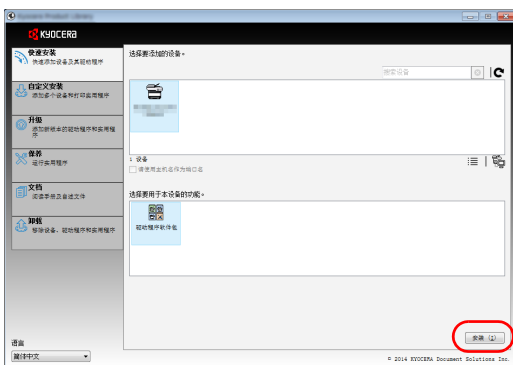
注 如果机器未开启则无法检测到机器。如果计算机无法检测到机器，请检查并确认机器通过网络或 USB 连接至计算机且已开启，然后单击 （重新加载）。



5 选择要安装的数据包。

数据包包括以下软件：

- 驱动程序包
KX 驱动程序、状态监视器、字体



6 单击安装。



7 完成安装。

显示您的软件已就绪时，您可以使用软件。要打印测试页，请单击打印测试页复选框，然后选择机器。

单击完成退出向导。



注 在 Windows XP 中选择了设备设定时，单击完成即可显示设备设定对话框。为机器上安装的选配件配置设定。安装完成后即可对设备设定进行配置。有关详情，请参阅 DVD-ROM 上 *Printer Driver User Guide* 中的设备设定。

如果显示系统重启信息，请根据画面提示重新启动计算机。至此完成打印驱动程序安装步骤。

自定义安装

下面以使用自定义安装为例在 Windows 7 中安装软件。

1 插入 DVD-ROM。

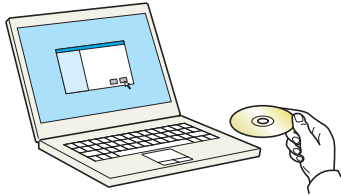


注 在 Windows 上安装时，必须通过具有管理员权限的用户登录 PC 进行安装。

如果显示欢迎使用新硬件向导对话框，则请选择取消。

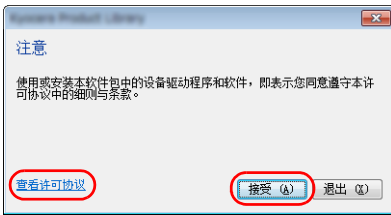
如果显示自动播放画面，请单击 **Run Setup.exe**。

如果显示用户帐户管理窗口，请单击是（允许）。

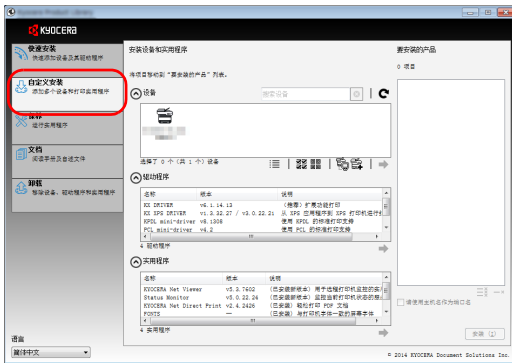


2 单击查看许可协议并阅读许可协议。

单击接受。



3 选择自定义安装选项卡。



4 选择要安装的设备，然后单击箭头按钮，将其移至要安装的产品列表。

您可以使用以下按钮。



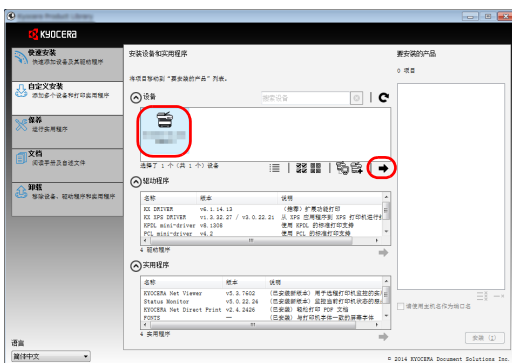
：该按钮用来在图标和文字显示之间进行切换。

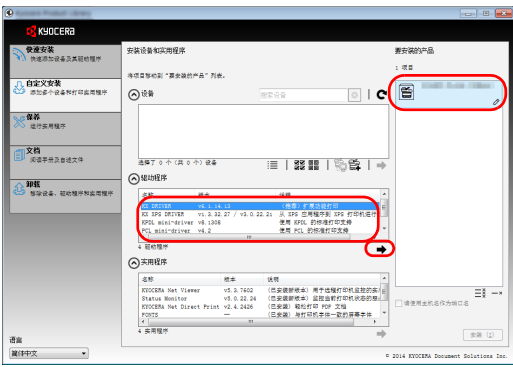


：该按钮用来选择多个项目。

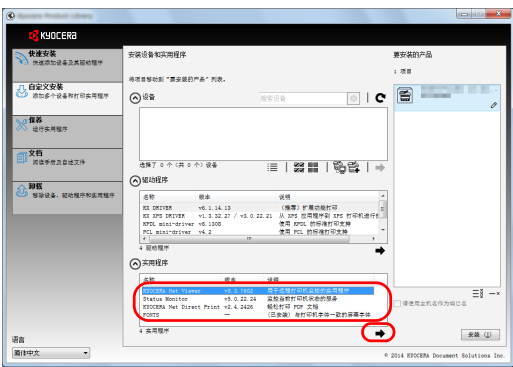


：如果未显示目标设备，请按该按钮以直接选择要使用的设备。





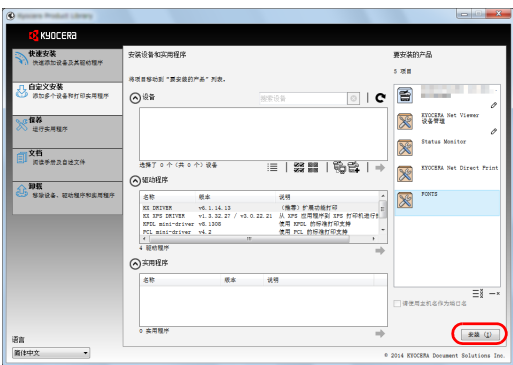
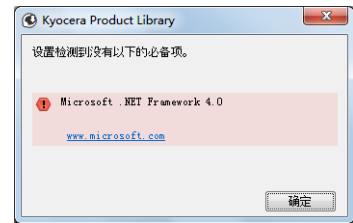
5 选择要安装的设备驱动程序，然后单击箭头按钮，将其移至要安装的产品列表。



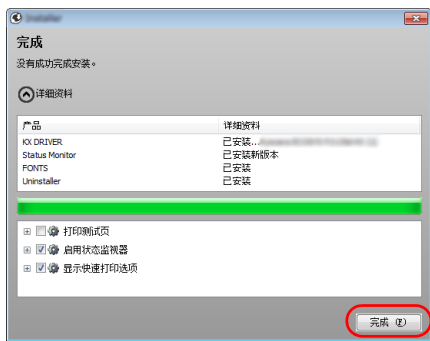
6 选择要安装的实用程序，然后单击箭头按钮，将其移至要安装的产品列表。



注 要安装状态监视器，需要事先安装 Microsoft .NET Framework 4.0。



7 单击安装。



8 完成安装。

显示您的软件已就绪时，您可以使用软件。要打印测试页，请单击打印测试页复选框，然后选择机器。

单击完成退出向导。



注 在 Windows XP 中选择了设备设定时，单击完成即可显示设备设定对话框。为机器上安装的选项件配置设定。安装完成后即可对设备设定进行配置。有关详情，请参阅 DVD-ROM 上 *Printer Driver User Guide* 中的设备设定。

如果显示系统重启信息，请根据画面提示重新启动计算机。至此完成打印驱动程序安装步骤。

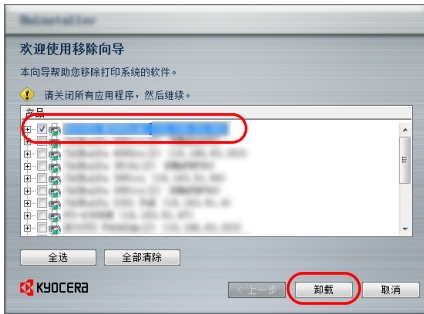
卸载软件

请执行以下操作步骤以从您的计算机删除软件。



注 必须由具备管理员权限的登录用户在 Windows 上执行卸载。

- 1 单击 Windows 中的开始按钮，然后依次选择所有程序、**Kyocera** 和**卸载 Kyocera Product Library** 显示卸载向导。
- 2 勾选要删除软件的复选框。
单击**卸载**。



- 3 如果显示系统重启信息，请根据画面提示重新启动计算机。至此完成软件卸载步骤。



注 您也可使用产品资料卸载软件。
在产品资料安装画面中，单击**卸载**，然后按照画面上的说明卸载软件。

在 Macintosh 中安装打印驱动程序

可通过 Macintosh 计算机使用本机的打印功能。

下面以在 MAC OS X 10.7 上安装为例进行说明。

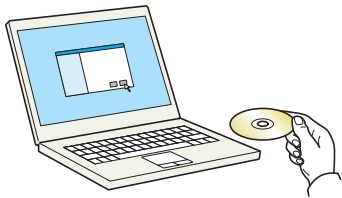


注 在 MAC OS 上安装时，必须通过具有管理员权限的用户登录 PC 进行安装。

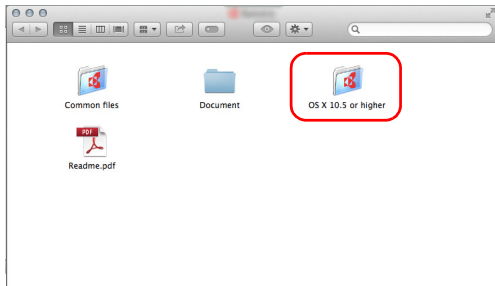
从 Macintosh 计算机打印时，请将机器的仿真语言设定为 **KPDL** 或 **KPDL (自动)**。有关步骤详情，请参阅 *高级操作手册* 中的 *使用操作面板* 章节。

如果通过 Bonjour 连接，请在机器的网络设定中启用 Bonjour。有关步骤详情，请参阅 *高级操作手册* 中的 *使用操作面板* 章节。在验证画面中，输入用来登录操作系统的名称和密码。

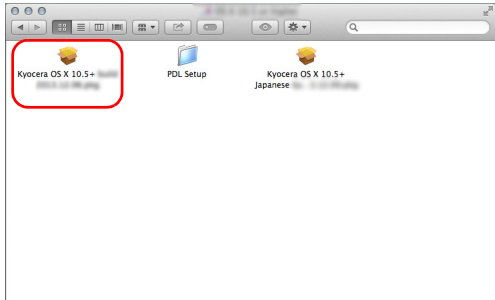
- 1 插入 DVD-ROM。



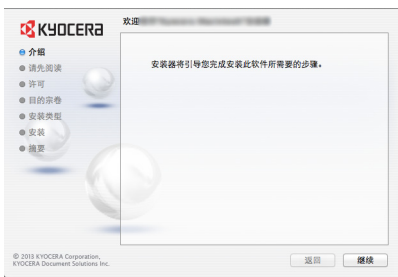
- 2 双击 **Kyocera** 图标。
- 3 双击 **OS X 10.5 or higher**。



- 4 双击 **Kyocera OS X 10.5+**。



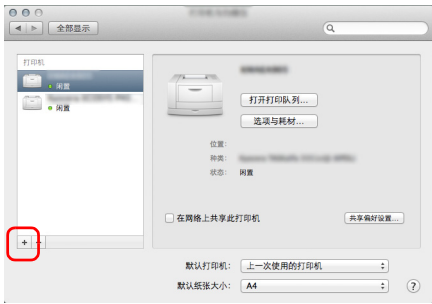
- 5 打印驱动程序安装程序启动。



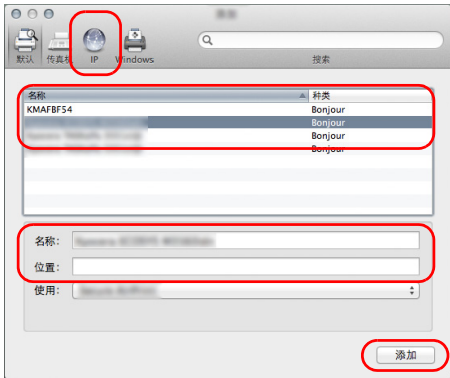
- 6 根据安装软件中的说明安装打印驱动程序。
至此完成打印驱动程序安装。
如果使用了 USB 连接，则会自动识别和连接机器。
如果使用了 IP 连接，则需要进行以下设定。

- 7 打开系统首选项，然后单击**打印机与扫描仪**。





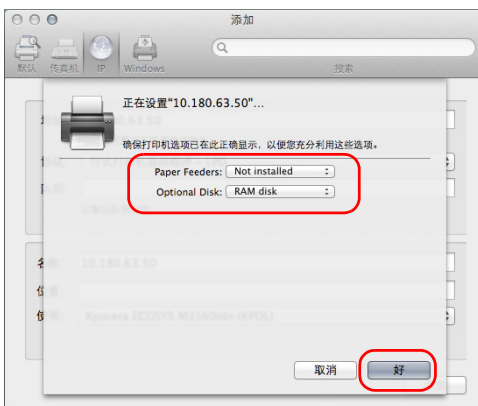
8 单击加号 (+) 添加安装的打印驱动程序。



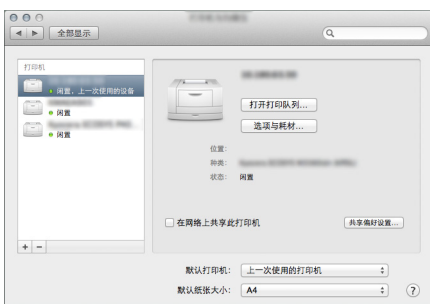
9 单击 IP 图标进行 IP 连接，然后输入 IP 地址和打印机名称。
在地址中输入的数字将自动显示在名称中。请根据需要更改。



注 使用 Bonjour 连接时，请选择初始设定，然后单击显示于打印机名称中的项目。与机器名称相同的驱动程序将自动显示在驱动程序中。



10 选择可用于机器的选项，然后单击好。



11 选择的打印机会被添加。

打印

此部分介绍了从应用程序软件打印的步骤。您可以在 KX 驱动程序上的各个标签中指定打印设定。KX 驱动程序存储在 DVD-ROM（产品资料）中。有关详情，请参阅 DVD-ROM 中的 *Printer Driver User Guide*。

关于 KX 驱动程序

KX 驱动程序包括以下标签。

快速打印

使用此选项卡可为群组配置文件定义基本打印选项，方便以后使用。

基本

使用此选项卡选择页面尺寸和方向。也可选择纸张来源和双面打印。

版面

用来在一张纸上创建多个页面。也包括缩放选项。

图像处理

选择此标签可更改打印质量、字体或图形设定。

出版

用来为您的输出页添加封面或插入页面。您还可以使用透明胶片插衬纸生成一组插入空白或打印页的投影胶片。

高级

可使用该标签进行设定，以便添加文本页或水印至打印数据。



从应用程序软件进行打印

打印通过应用程序生成的文件所需的操作步骤介绍如下。您可以选择打印纸张大小和输出目标。

- 1** 在纸盒中装入所需的纸张。
- 2** 从应用程序的文件菜单选择**打印**。显示打印对话框。
- 3** 点击打印机名称的下拉列表。Windows 中安装的所有打印机列出。点击本机的名称。
- 4** 使用**份数输入**所需的打印份数。最大可输入 999 份。
在 Microsoft Word 中，建议您单击**选项**，然后指定**默认纸盒**的使用打印机设置。
- 5** 要开始打印时，单击**确定**。



注 有关如何使用打印驱动程序软件的信息，请参阅 *Printer Driver User Guide*。

通过 AirPrint 打印

AirPrint 是 iOS 4.2 和更新产品以及 Mac OS X 10.7 和更新产品中标准配备的一项打印功能。

通过该功能，您可以连接并打印至任何兼容 AirPrint 的设备，无需安装打印驱动程序。

要在通过 AirPrint 打印时允许查找本机，您可以在 Command Center RX（命令中心）中设定机器位置信息。

有关详情，请参阅 *Command Center RX User Guide*。

状态监视器

状态监视器会监视打印机状态并提供实时报告功能。



注 激活状态监视器后，请检查以下状态。

- KX 驱动程序已安装。
- 高级操作手册的安全章节中，Enhanced WSD 或 EnhancedWSD(SSL) 是否设为开启。

访问状态监视器

打印开始时，状态监视器也会开启。

退出状态监视器

使用以下任何一种方法退出状态监视器。

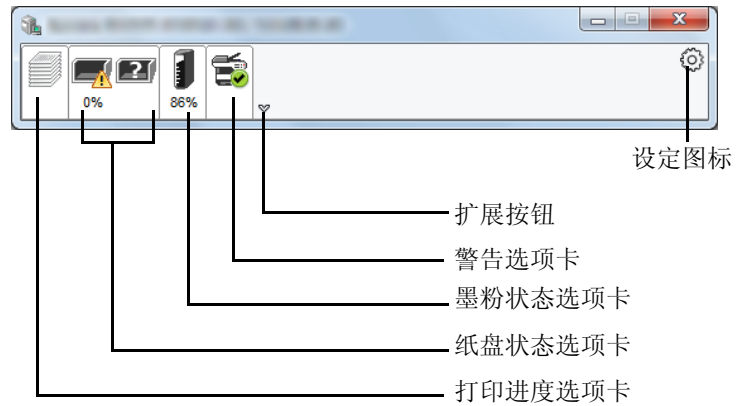
- 手动退出：
单击设定图标，然后选择菜单中的**退出**，以退出状态监视器。
- 自动退出：
如果状态监视器超过 7 分钟没有被使用，就会自动关闭。

状态监视器画面

状态监视器的画面概述如下所示。

快速查看状态

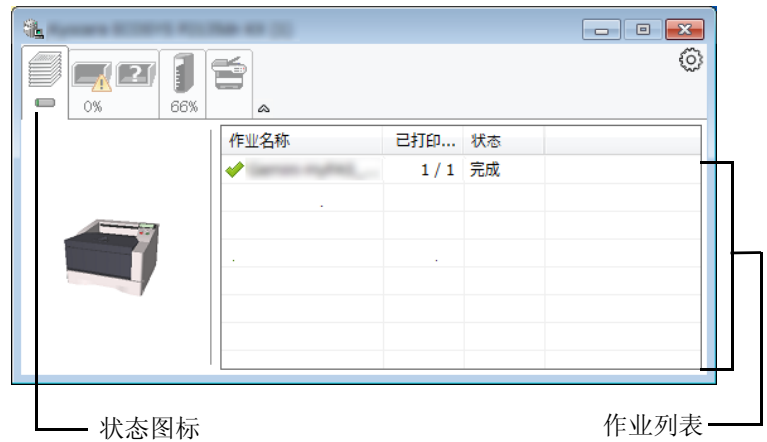
使用图标显示打印机的状态。单击扩展按钮时显示详细信息。



点击各图标选项卡即可显示详细信息。

打印进度选项卡

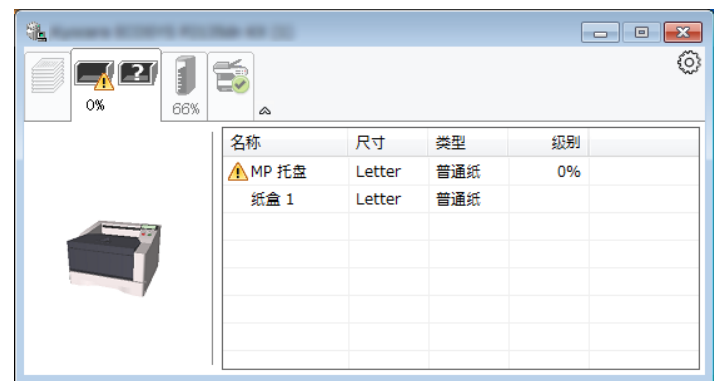
显示打印作业的状态。



选定作业列表中的一个作业，可通过右键菜单取消该作业。

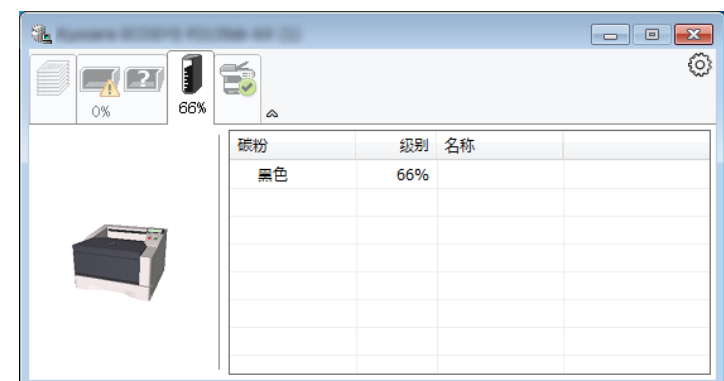
纸盘状态选项卡

显示打印机中的纸张信息和纸张余量。



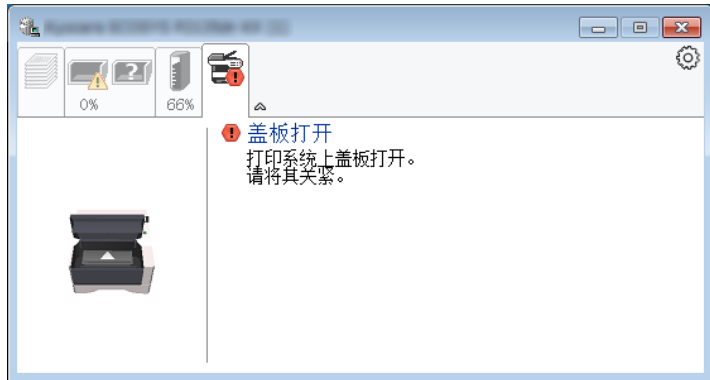
墨粉状态选项卡

显示墨粉余量。



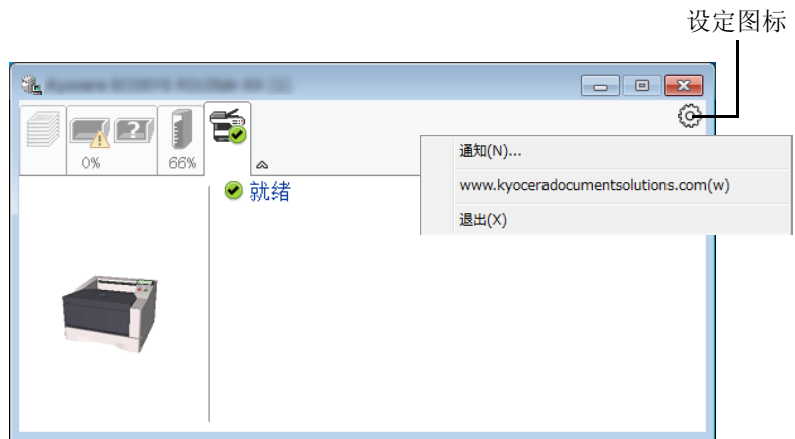
警告选项卡

如果出现错误，会显示 3D 图像通知和信息。



状态监视器快捷菜单

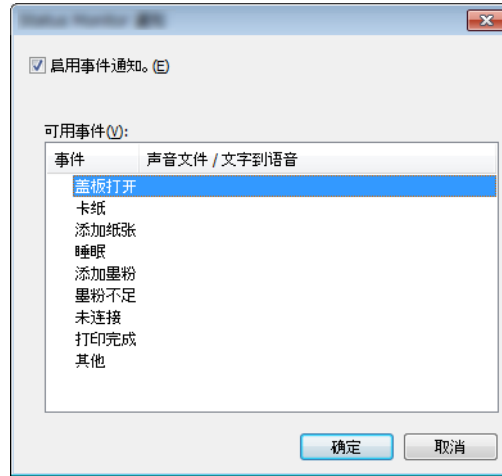
以下所示菜单为单击设定图标时的菜单。



- **Command Center RX (命令中心)**
如果打印机连接至 TCP/IP 网络并拥有自己的 IP 地址，请使用网页浏览器访问 Command Center RX (命令中心) 修改或确认网络设定。有关详情，请参阅 *Command Center RX User Guide*。
使用 USB 连接时不显示该菜单。
- **通知 ...**
该项目设定状态监视器的显示。有关详情，请参阅第 3-27 页上的 *状态监视器通知设定*。
- **www.kyoceradocumentsolutions.com**
打开我们的网站。
- **退出**
退出状态监视器。

状态监视器通知设定

显示状态监视器设定和事件列表详情。



选择是否在出现事件列表中的错误时执行通知。

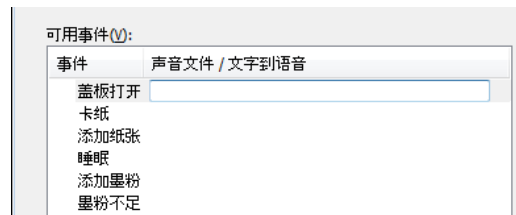
1 选择启用事件通知。

如果该设定被设为关闭，则即使执行打印，状态监视器也不会开启。

2 在可用事件中要选择要使用发声文字功能的事件。

3 单击声音文件 / 文字到语音栏。

单击浏览 (...) 按钮，用声音文件通知事件。



注 可用的文件格式为 WAV。

自定义在画面上读出的信息文本时，在文本框中输入文字。

节能功能

节能模式

如果机器闲置超过设定时间（出厂值为 1 分钟），则打印机自动进入节能模式。信息显示屏背光和光源会关闭以节能。此状态即被称作节能模式。

节能模式启动之前应持续的无操作时间可以延长。有关详情，请参阅高级操作手册中的 *节能定时器（节能模式定时器超时时间）* 章节。

如果在节能模式期间接收到打印数据，则信息显示屏亮起并开始打印。

要继续，请按 **[开始]** 打印机将在 8 秒内恢复就绪。

请注意，机器使用的环境条件（如通风状况）可能会导致机器恢复较慢。

睡眠

如果机器闲置超过设定时间（出厂值为 1 分钟），则打印机自动进入睡眠模式。信息显示屏背光和光源会关闭以最大程度降低机器功耗。此状态被称为睡眠模式。

有关详情，请参阅 *高级操作手册中的睡眠定时器（睡眠定时器超时设定）* 章节。

睡眠模式分为两种：快速恢复和节能默认设定为节能模式。

快速恢复模式

与使用节能模式相比，机器从睡眠模式下恢复的速度更快。

进入睡眠模式后，信息显示屏关闭，就绪指示灯闪烁。

按下 **[开始]** 后，机器会快速恢复。检测到作业时，机器还会自动恢复并打印。

如果在睡眠模式下接收到打印数据，本机将在保持信息显示屏熄灭的情况下执行该打印作业。

要使用打印机，请按 **[开始]**。

请注意，机器使用的环境条件（如通风状况）可能会导致机器恢复较慢。有关详情，请参阅高级操作手册中的睡眠定时器（睡眠定时器超时设定）章节。

节能模式

与快速模式相比，该模式更加节能，并可以为每个功能分别设定睡眠模式。

要使用打印机，请按 [开始]。打印机将在 16.5 秒内恢复就绪。

有关节能设定详情，请参阅高级操作手册中的睡眠等级设定（睡眠等级设定）章节。

如果节能定时器和睡眠定时器规定的时间相同，则睡眠模式优先。

4 保养

本章介绍了如何更换墨粉盒以及清洁打印机。

一般信息	4-2
更换墨粉盒	4-2
清洁打印机	4-6
长期不使用和打印机的搬动	4-9

一般信息

本章介绍了您可以执行的打印机基本保养。您可以根据打印机显示屏更换墨粉盒。

另外，内部部件需要定期清洁。



注 存储器芯片上收集的信息 - 墨粉盒上附带的存储器芯片设计用来为终端用户提供更多便利，支持空墨粉盒的回收操作；并能收集信息以支持新产品的规划和开发。收集的信息是匿名的 - 信息不会和任何个人相关联，而且该数据会被匿名使用。

更换墨粉盒

信息会指示墨粉在两个使用阶段的状态。

- 打印机墨粉快要耗尽时，会显示信息墨粉不足。请注意在该阶段并不一定要更换墨粉盒。
- 如果您忽略上述状态并继续打印，信息更换墨粉会在墨粉用完之前显示。此时必须立即更换墨粉盒。

在任一个情况下，请更换墨粉盒。

墨粉盒更换频率

假定平均墨粉覆盖率为 5 % 并且关闭 EcoPrint 模式，则在每约打印 7,200 页时需要更换墨粉盒。

可打印状态页以检查墨粉盒中的墨粉剩余量。状态页上的耗材状态中的墨粉量部分以渐进条粗略显示墨粉盒中的墨粉剩余量。

初始墨粉盒

新打印机附带的墨粉盒为初始墨粉盒。初始墨粉盒平均可打印 2,300 页。

墨粉组件

为获得最佳打印效果，我们建议您仅使用京瓷正品部件和耗材。

新的墨粉组件包括以下项目：

- 墨粉盒
- 用于旧墨粉盒的塑料废物袋
- 安装手册



注 仅当准备好在打印机中安装墨粉盒时方可将其从纸盒中取出。

更换墨粉盒

本节介绍了如何更换墨粉盒。



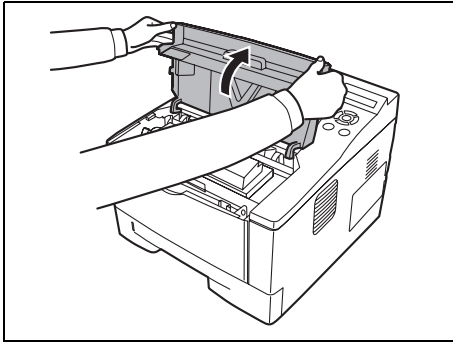
注意 切勿试图焚烧含有墨粉的部件。否则会有被火星灼伤的危险。

重要 更换墨粉盒时，请使存储介质和计算机附件（例如软盘）暂时远离墨粉盒。这是为了避免墨粉的磁性损坏介质。

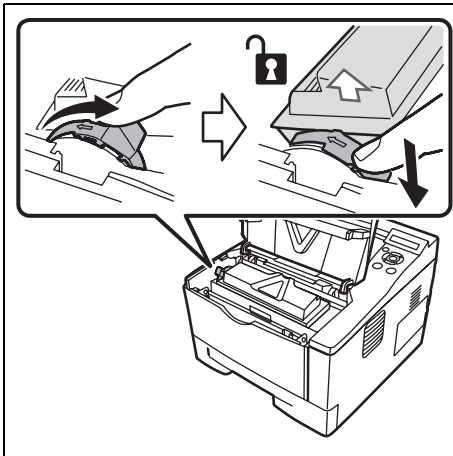
重要 对于因使用非京瓷正品墨粉盒引起的任何损害或问题，京瓷办公信息系统株式会社不承担任何责任。为获得最佳性能，建议您仅使用专用于您所在国家或地区的京瓷墨粉盒。如果安装了用于其他目的地的墨粉盒，打印机将停止打印。



注 开始更换前不必关闭打印机电源。如果关闭打印机电源，打印机中所有处于进程中的数据都将被删除。



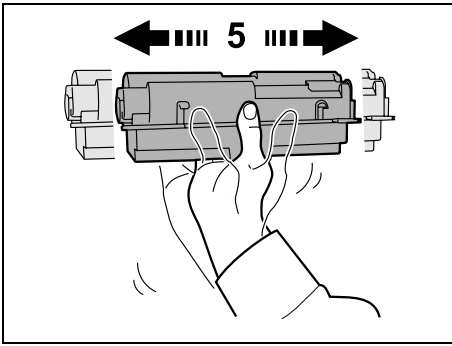
1 打开上盖板。



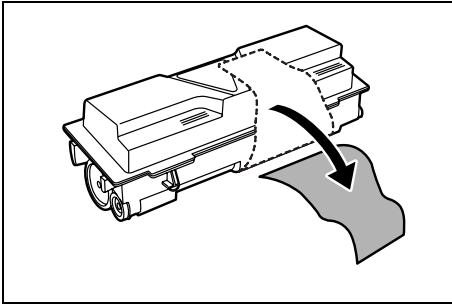
2 将锁定杆转至解锁位置。将锁定杆推至箭头标记的位置，然后拉出墨粉盒。



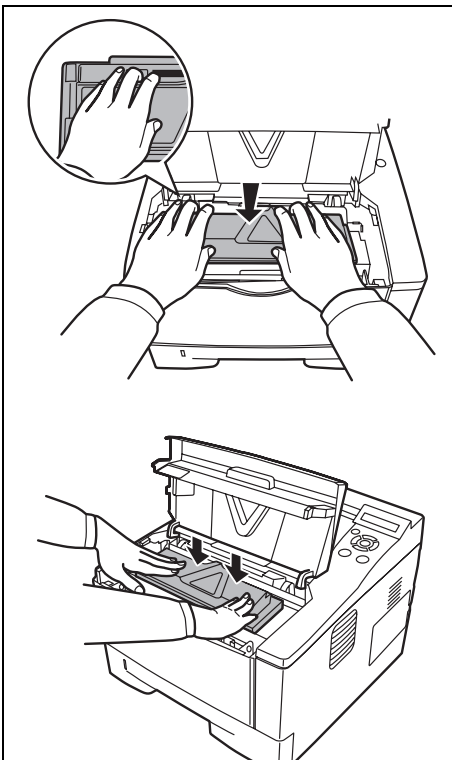
注 将旧的墨粉盒放入塑料袋（在新墨粉组件中附带）并遵照当地废物处理法规及法令进行处理。



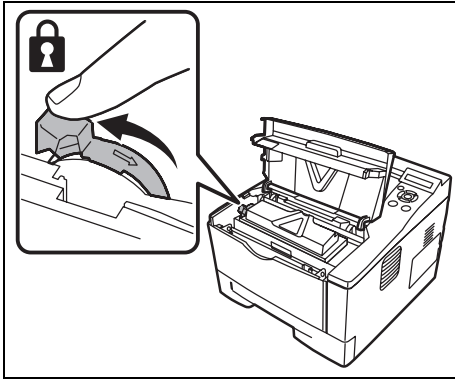
3 从墨粉组件中取出新的墨粉盒。如图所示，摇晃新墨粉盒至少 5 次，以使墨粉在墨粉盒内均匀分布。



4 取下墨粉盒上的标签。



5 将新墨粉盒装入打印机。用力按墨粉盒顶部标明 PUSH（按此处）的位置，以听到喀嗒声为准。



- 6 将锁定杆转至锁定位置。
- 7 关闭上盖板。

更换保养组件

当机器打印 100,000 页时，则会显示一条信息表明需要更换保养组件。此时必须立即更换保养组件。

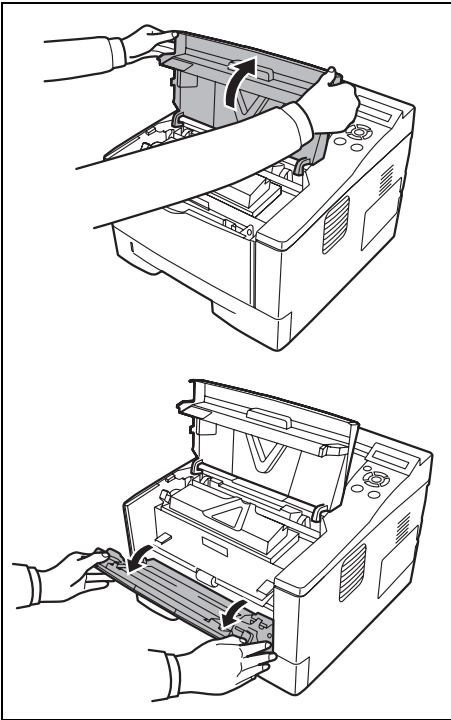
更换保养组件时，请联系维修服务人员。

重要 当感光鼓单元中的废粉盒将满时，会显示废粉盒警告。此时请更换保养组件。

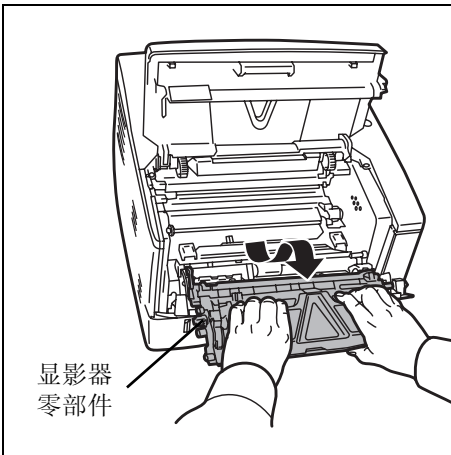
清洁打印机

为避免出现打印质量问题，每次更换墨粉后必须清洁打印机内部。

1 打开上盖板和前盖板。



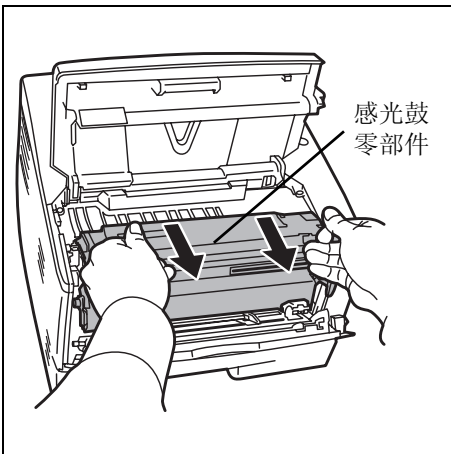
2 将显影单元与墨粉盒一起从打印机中提出。

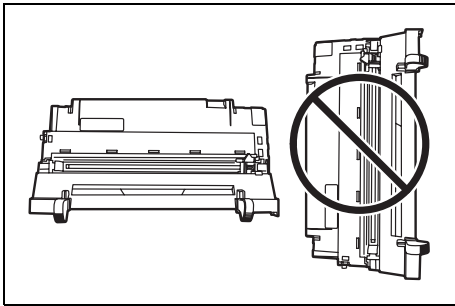


3 用双手握住绿色杆，将感光鼓单元从打印机中取出。



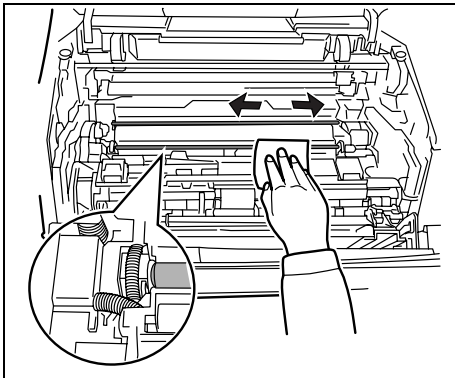
注 感光鼓单元易感光。切勿将感光鼓单元暴露在光线中超过 5 分钟。





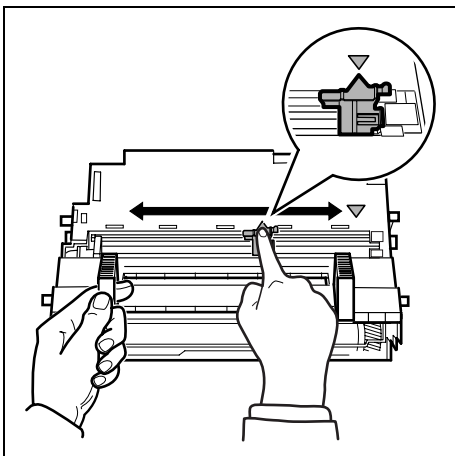
4 将感光鼓单元平放在清洁、平整的表面上。

重要 请勿将感光鼓单元竖立放置。



5 使用干净的无绒布清洁金属对位辊上的灰尘与污垢。

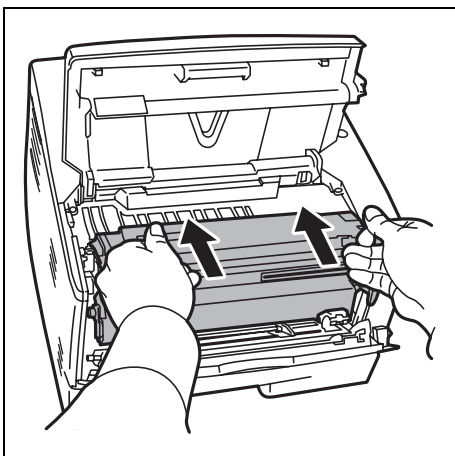
重要 清洁期间，请注意不要触摸转印辊（黑色）。



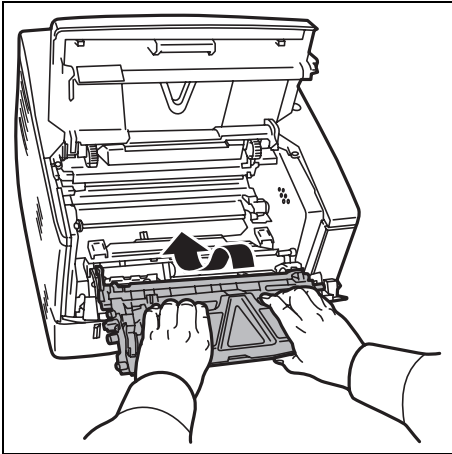
6 在感光鼓单元上，来回滑动充电器清洁器（绿色）2 或 3 次，清洁充电器电极丝，然后将其放回至原来的位置（清洁器原位）。

重要 首次清洁前，取下充电器清洁器上的固定胶带。

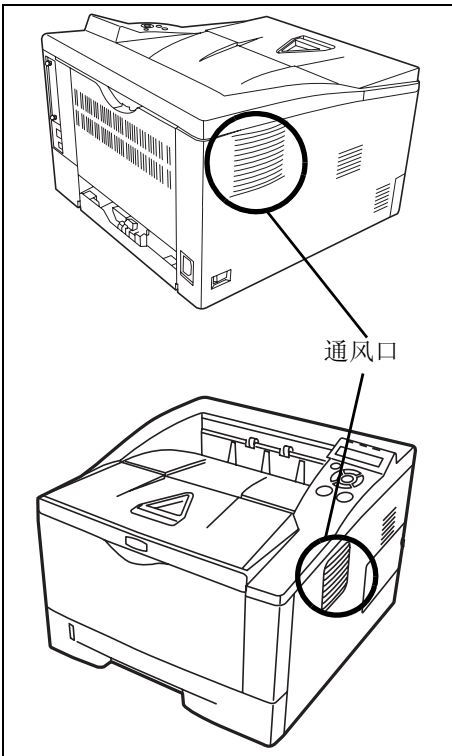
清洁之后，请务必将充电器清洁器恢复到其原位。



7 清洁完成后，将感光鼓单元放回至原来的位置。



8 将显影单元归位，使得两端的导板和打印机的插槽对齐。然后，关闭前盖板和上盖板。



9 使用无绒布清洁机器左右两侧通风孔处的灰尘与污垢。

长期不使用和打印机的搬动

长期不使用

若要长时间不使用打印机，应将其电源线从电源插座拔下。

有关避免下次使用时可能造成的损坏应采取的其他措施，最好向经销商垂询。

搬动打印机

搬动打印机时：

- 缓慢移动。
- 尽可能使其保持水平以免墨粉洒落在打印机内部。
- 长距离运输打印机之前，请务必向维修技术人员垂询。



警告 装运打印机时，请将显影单元和感光鼓单元拆下并装在塑料袋中，将其与打印机分开装运。

5 故障排除

本章节介绍了如何处理打印机故障、理解信息内容并清除卡纸。

一般指示	5-2
打印质量问题	5-3
错误信息	5-5
就绪、数据以及注意指示灯	5-9
清除卡纸	5-10

一般指示

下表介绍可能遇到的打印机故障的基本解决方法。建议您在与维修人员联系之前先查询本表排除故障。

症状	检查项目	纠正措施
打印质量差。	—	使用打印驱动程序选择半速模式。 请参阅第 5-3 页上的 <i>打印质量问题</i> 。
Windows 测试页上文字丢失。	—	这是 Windows 操作系统的故障。不是打印机故障。不会影响打印质量。
卡纸。	—	请参阅第 5-10 页上的 <i>清除卡纸</i> 。
即使打开电源，操作面板上也没有指示灯亮起且风扇未发出任何声音。	检查电源线是否正确插入电源插座。 检查电源开关是否处于开启 (I) 位置。	将电源线的两端连接牢固。尝试更换电源线。有关更多信息，请参阅 <i>安装手册</i> 。 有关更多信息，请参阅 <i>安装手册</i> 。
打印机打印状态页，但是来自计算机的数据并没有被打印。	检查程序文件和应用程序软件。 检查接口电缆。	尝试打印其他的文件或使用其他打印命令。若故障只在特定文件或应用程序时才会出现，则检查该应用程序的打印机设定。 将接口电缆的两端连接牢固。尝试更换打印机电缆。有关更多信息，请参阅 <i>安装手册</i> 。
上接纸盘附近发出蒸汽。	检查打印机位置附近的温度是否较低，或者使用的纸张是否暴露在潮湿环境下。	视打印机的操作环境和纸张的条件而定，打印期间产生的热量可能会蒸发打印纸张中的水分，打印机中因此会发出蒸汽。这种情况下，可继续打印，不会出现故障。 要避免这种情况，可提高室温，使用存储在干燥地点的纸张。

提示

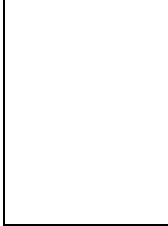

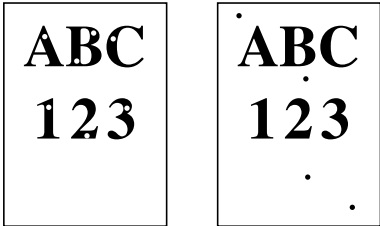
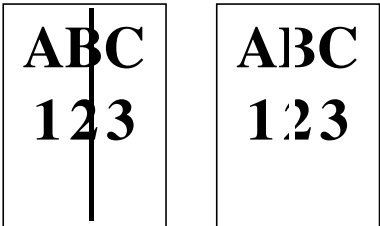
打印机故障可按以下提示轻松排除。如果您遇到的故障无法用以上方法排除，请按下文所述尝试：

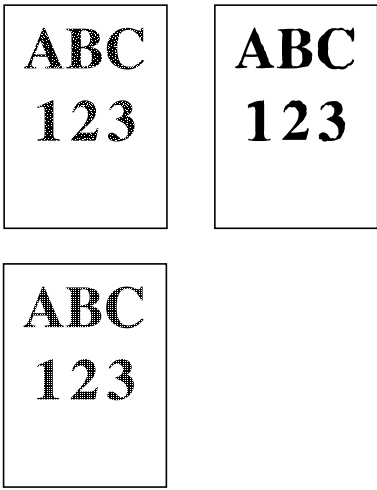
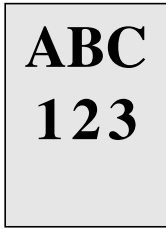
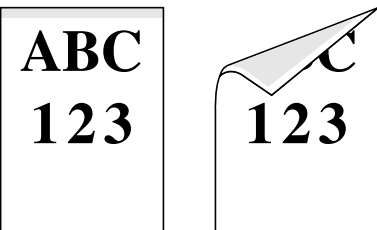
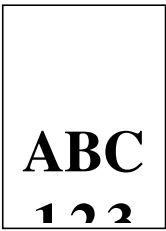
- 重新启动正在使用的计算机，将打印作业发送至打印机。
- 使用最新版本的打印驱动程序。最新版本的打印驱动程序及工具可在以下网址得到：<http://www.kyoceradocumentsolutions.com>。
- 确保正确执行应用程序软件中的打印步骤。请查询应用程序软件附带的文件。

打印质量问题

下文中的图表介绍了打印质量问题以及应采取的纠正措施。某些解决方法要求清洁或更换打印机部件。

若建议的纠正措施无法排除故障，请与维修人员联系。

打印结果	纠正措施
全白打印输出 	检查墨粉盒。 打开前盖板并检查打印机内的墨粉盒是否被正确安装。请参阅第 4-2 页上的 更换墨粉盒 。
全单色打印输出 	请与维修服务人员联系。
墨粉脱落、分散的黑点 	感光鼓或显影单元可能损坏。如果在打印了数页后故障仍未解除，请联络维修服务人员。
垂直线条 	检查墨粉盒，必要时进行更换。请参阅第 4-2 页上的 更换墨粉盒 。 清洁充电器电极丝。请参阅第 4-6 页上的 清洁打印机 。 检查感光鼓单元的充电器清洁器是否处于原位。请参阅第 4-6 页上的 清洁打印机 。

打印结果	纠正措施
<p>打印模糊。</p> 	<p>检查墨粉盒，必要时进行更换。请参阅第 4-2 页上的 <i>更换墨粉盒</i>。</p> <p>清洁充电器电极丝。请参阅第 4-6 页上的 <i>清洁打印机</i>。</p>
<p>灰色背景</p> 	<p>检查墨粉盒，必要时进行更换。请参阅第 4-2 页上的 <i>更换墨粉盒</i>。</p> <p>检查显影单元和感光鼓单元是否正确安装。请参阅第 4-6 页上的 <i>清洁打印机</i>。</p>
<p>纸张的顶边或背面有脏污</p> 	<p>如果在打印了数页后故障仍未解决，请清洁对位辊。请参阅第 4-6 页上的 <i>清洁打印机</i>。</p> <p>如果清洁后故障仍未解除，请联络维修服务人员。</p>
<p>打印不完整或超出位置</p> 	<p>检查应用程序软件和打印驱动程序的打印设定是否正确。</p> <p>检查该故障是否因 PRESCRIBE 命令错误所致。若该故障仅在特定文件或程序时出现，最有可能的原因是命令中的参数错误或语法错误。</p>

错误信息

下表列出了您可以自行处理的错误信息和保养信息。

如果显示请联络维修服务人员或者 `Error.Power off.`，请关闭打印机然后重新开启以查看打印机是否恢复。如果打印机没有恢复，请关闭打印机，断开电源线，然后联系维修服务人员或授权的维修中心。

某些错误会导致发出警告声。要停止警告声时，请按 [取消]。

信息	纠正措施
在手送纸盘中添加纸张	所显示的纸张来源中纸张耗尽。根据显示的纸张来源（纸盒、手送纸盘或选购件供纸盒）添加纸张。该信息与表示打印机状态的信息交替显示，打印机状态包括就绪、请稍候、和处理中等。
请联络维修服务人员 F###	F### 表示控制器错误（#=0、1、2...）。联系维修服务人员。当该信息显示时，打印机将无法工作。
请联络维修服务人员 ####:0123456	#### 表示机械错误（#=0、1、2...）。联系维修服务人员。当该信息显示时，打印机将无法工作。同时还会显示总打印页数，如：0123456。
正在取消数据	数据被取消时显示。
未安装纸盒 #	相应纸盒未安装。请安装纸盒。纸盒编号从 1（顶部）至 4（底部）。
关闭上盖板	打印机的顶盖板被打开。关闭打印机的顶盖板。
设备繁忙	当使用 USB 闪存时选择移除设备时显示此信息。前一个画面会再显示 1 或 2 秒。
禁用双面打印 按开始键	要用于打印的纸张尺寸和纸张类型不能用于双面打印。按 [开始] 进行单面打印。您可按 Δ 或 ∇ 来选择其他纸张尺寸和类型。您也可按 [菜单] 在菜单内更改纸盒设定，从而自动取消错误，继续打印输出。同时 [注意] 指示灯将亮起，[就绪] 指示灯将闪烁。
Error.Power off. F###	关闭电源开关，然后再将其打开。如果该信息仍然显示，请关闭电源开关，然后联系维修服务人员或授权的维修中心。
Error.Power off. F000	打印机控制器和操作面板无法交换数据。关闭打印机，并拔下电源插头。和维修服务人员或授权的维修中心联系。相关的电话号码请参见本手册的封底。
安装 MK	更换信息显示屏上显示的保养组件。每打印 100,000 页时，需要专业维修人员更换保养组件。请与维修服务人员联系。

信息	纠正措施
KPDL 错误 ## 按开始键	由于出现 KPDL 错误（由 ## 表示），当前打印无法继续。要打印错误报告，从菜单系统显示 >> 错误报告，并选择开启。按 [开始] 恢复打印。您可以按 [取消] 放弃打印。如果自动错误清除设定为开启，则在经过预设的时间后，打印将自动恢复。
在纸盒 # 中装纸 (A4) / (普通纸)	符合纸张尺寸和类型要求的纸盒缺纸。在 # 处显示的纸盒中装入纸张。按 [开始] 恢复打印。 如果您想从其他纸张来源进行打印，请按 △ 或 ▽ 显示使用其他供纸源？然后您可更改供纸来源。选择纸张来源后，按 [菜单]，出现纸张设定 >。按 △ 会出现纸张类型设定菜单。设定正确的纸张类型之后，按 [确定] 开始打印。
在手送纸盘中装纸 (A4) / (普通纸)	未安装符合纸张尺寸和类型要求的纸盒。将纸张放入手送纸盘。按 [开始] 恢复打印。（请注意，若所供纸张与手送纸盘中当前纸张尺寸不匹配，将会造成卡纸。） 如果您想从其他纸张来源进行打印，请按 △ 或 ▽ 显示使用其他供纸源？然后您可更改供纸来源。选择纸张来源后，按 [菜单]，出现纸张设定 >。按 △ 会出现纸张类型设定菜单。设定正确的纸张类型之后，按 [确定] 开始打印。
安全级别低	安全级别中选择了低时，显示此信息。
内存溢出 按开始键	打印机接收到的数据总量超出打印机的内存空间。 尝试增加内存。按 [开始] 恢复打印。您可以按 [取消] 放弃打印。 如果自动错误清除设定为开启，则在经过预设的时间后，打印将自动恢复。
缺少 显影单元	显影单元未安装或未正确插入。牢固插入显影单元。
不可进行多份复印 按开始键	由于 RAM 盘禁用或未安装硬盘，无法打印多张复印件。无足够的 RAM 盘空间。请删除不必要的文件。按 [开始] 打印错误报告。
卡纸 #####	发生卡纸。卡纸位置在 # 处表示。有关详情，请参阅第 5-10 页上的清除卡纸。
纸张路径错误	安装了一个或多个选购件供纸盒时，如果未正确关闭任一供纸盒或所选纸盒上面的打印机纸盒，将显示此信息。
打印超限 按开始键	传输给打印机的打印作业太多、太杂，无法打印在一页上。按 [开始] 恢复打印。（可能会自动在某些部分插入空白。） 您可以按 [取消] 放弃打印。 如果自动错误清除设定为开启，则在经过预设的时间后，打印将自动恢复。
RAM 盘错误 ## 按开始键	出现 RAM 盘错误。查看 ## 处的错误代码并参阅第 5-8 页上的存储错误代码。要忽略 RAM 盘错误，请按 [开始]。

信息	纠正措施
更换墨粉	墨粉盒中墨粉耗尽。使用新的墨粉组件更换墨粉盒。当该信息显示时，打印机将无法工作。
墨粉不足	使用新的墨粉组件更换墨粉盒。
已装有未知品牌墨粉	当安装的墨粉不是原装京瓷产品时显示。安装原装京瓷墨粉。
已装有未知品牌墨粉 PC	如果安装的墨粉盒的区域规格和打印机的规格不匹配，将显示该信息。打印机将停止打印。 建议您仅使用专用于您所在国家或地区的京瓷原装墨粉盒。
USB 存储器错误 ## 按开始键	USB 存储器设备出现错误。查看 ## 处的错误代码并参阅第 5-8 页上的 <i>USB 闪存错误</i> 。要使打印机返回至打印就绪状态，请按 [开始]。
使用其他供纸源？ 纸盒 1	当纸盒中没有和打印数据（纸张尺寸和类型）相匹配的纸张时，该信息允许您指定使用其他的纸盒。纸张来源编号仅在安装了选购件供纸盒时显示。要从其他纸张来源打印，请参阅高级操作手册中的 <i>供纸模式</i> （设定纸张来源）章节。
废粉盒 警告	感光鼓单元中的废粉盒将满。此时请更换保养组件。
ID 错误	安全、管理员功能中输入的 ID 或密码不正确。检查 ID 或密码。 有关更多信息，请参阅高级操作手册中的 <i>安全和管理员</i> （ <i>管理员设定</i> ）章节。
密码错误	密码和密码设定不匹配。输入正确的密码。有关更多信息，请参阅高级操作手册中的 <i>安全和管理员</i> （ <i>管理员设定</i> ）章节。

存储错误代码

USB 闪存错误




代码	含义
01	超过了一次可以保存的数据量。将大文件分为数个小文件。 USB 闪存处于写保护状态。关闭写保护。 USB 闪存受损。 如果故障仍未解决，请通过设备格式化 USB 闪存，或使用打印机兼容的新 USB 闪存。
04	无足够的空间。请删除不必要的文件等来释放硬盘空间。

RAM 盘错误

代码	含义
01	格式化错误。重试关闭电源再打开。
02	RAM 盘模式为关闭。在操作面板上将 RAM 盘模式切换为开启。
04	无磁盘空间。请删除不必要的文件。
05	磁盘中无指定文件。
06	打印机内存不足，无法支持 RAM 盘系统。扩展打印机内存。

就绪、数据以及注意指示灯

在正常操作期间以及当打印机需要提醒用户注意时，以下指示灯将亮起。根据亮起的状态，每个指示灯具有以下含义：

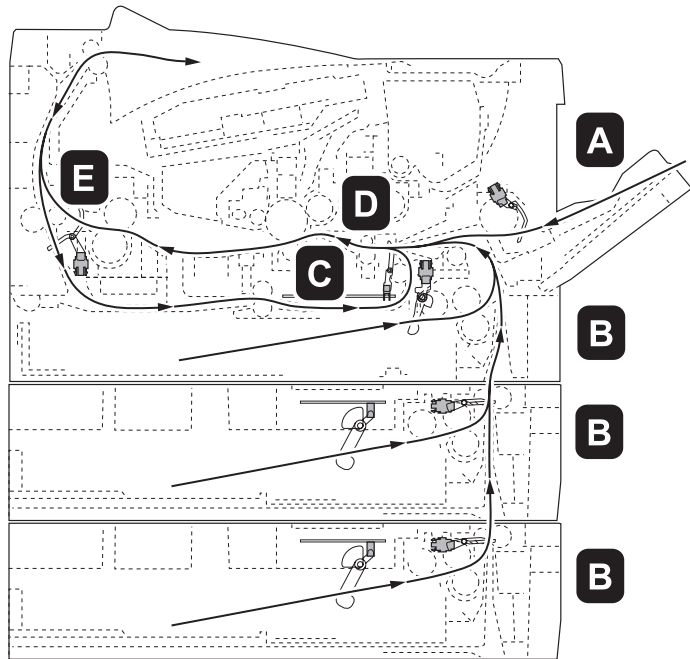
指示灯	说明
 就绪	<p>闪烁。表示您可以解决的错误。请参阅第 5-5 页上的 错误信息。</p> <p>亮起。表示打印机处于就绪状态。打印机打印接收到的数据。</p> <p>熄灭。显示就绪时按下了 [取消]。数据可接收但不打印。要取消打印时，请再次按 [取消]。</p> <p>打印即被取消。</p> <p>同时也指示卡纸、墨粉耗尽、盖板打开等等。</p>
 数据	<p>闪烁。表示正在接收的数据。</p> <p>亮起。表示打印开始前正在处理接收到的数据或是将接收到的数据写入 RAM 盘或 USB 闪存中，或从这些设备中读取。</p>
 注意	<p>闪烁。显示请稍候时，表示打印机可以开始打印。同时也表示相应纸盒未安装。</p> <p>表示打印机需要保养，例如添加纸张、清洁打印机、更换保养组件、准备墨粉盒等等。</p> <p>亮起。表示卡纸、墨粉耗尽、盖板打开等等。如果信息包含按开始键，请按下 [开始] 键恢复打印。</p> <p>安全、管理员功能中输入的 ID 或密码不正确。检查 ID 或密码是否正确，输入正确的 ID 或密码。</p>

清除卡纸

如果纸张传送系统中卡纸或根本没有供纸，则会显示卡纸信息以及卡纸位置（发生卡纸的部件）。状态监视器或 Command Center RX（命令中心）会指示卡纸位置（发生卡纸的部件）。取出卡纸。取出卡纸后，打印机将恢复打印。

可能的卡纸位置

下图显示了包括选购件供纸盒在内的打印机纸张路径。可能发生卡纸的位置如图所示，其中每个位置会在下表中说明。卡纸可能发生在纸张路径上的多个部件处。



卡纸信息	卡纸位置	说明	参考页
手送纸盘 卡纸	A	手送纸盘中卡纸。	第 5-12 页
纸盒 1 卡纸	B	纸盒中卡纸。纸盒数量可以为 1。	第 5-13 页
双面器 卡纸	C	双面器内部卡纸。	第 5-14 页

卡纸信息	卡纸位置	说明	参考页
打印机 卡纸	D	打印机内部卡纸。	第 5-15 页
后盖板 卡纸	E	纸张卡在后盖中。	第 5-17 页

清除卡纸的一般原则

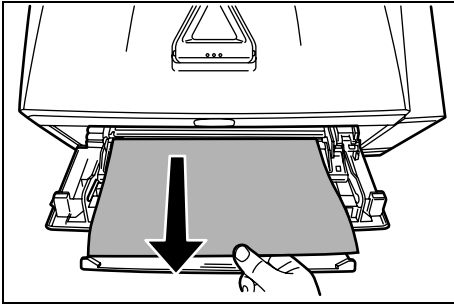
清除卡纸时，请牢记以下原则：



注意 拉出纸张时，动作应缓慢，以免将其撕破。撕破的纸片难于取出且易被忽略，从而妨碍清除卡纸。

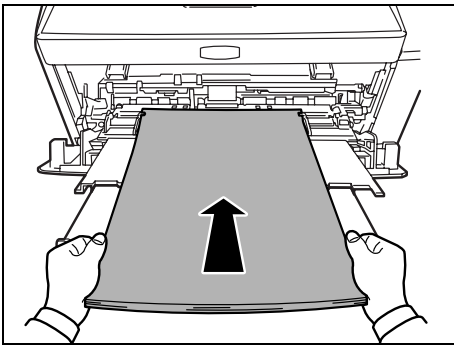
- 若经常出现卡纸，请尝试使用不同类型的纸张，使用来自另一类型的纸张更换原来的纸或将堆叠的纸翻转。如果更换纸张后再次发生卡纸，则可能是打印机故障。
- 恢复打印后是否能正常重现被卡的页面，取决于卡纸位置。

手送纸盘



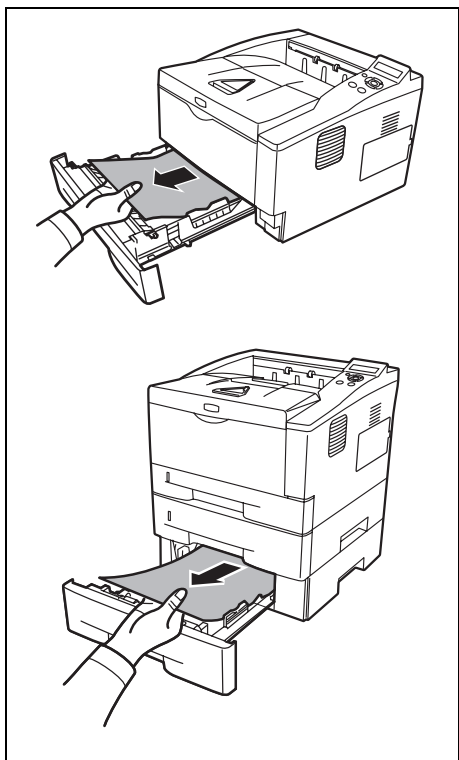
- 1 取出手送纸盘处的卡纸。

重要 请勿试图取出部分已供入的纸张。请转至第 5-15页上的 *打印机内部*。



- 2 重新在手送纸盘中装纸。打开后再关闭上盖板以清除错误，然后打印机会预热并恢复打印。

纸盒 / 供纸盒



- 1 拉出纸盒或选购件供纸盒。
- 2 取出任何部分供入的纸张。

重要 请勿试图取出部分供入的纸张。请转至第 5-15页上的*打印机内部*。



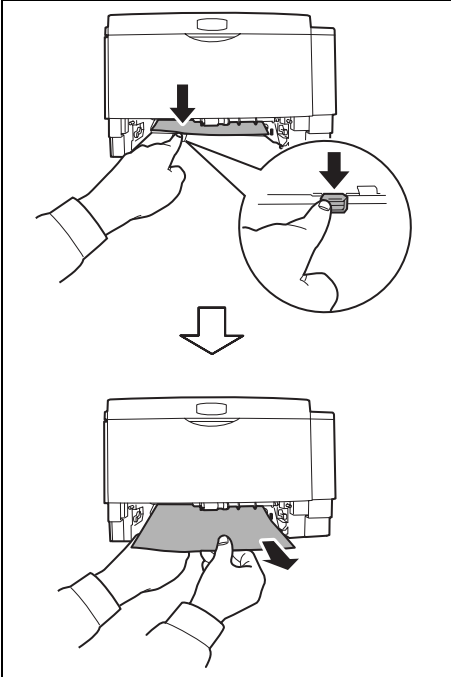
注 请检查装纸是否正确。若不正则，请重新装纸。

- 3 将纸盒推回固定。打印机会预热并恢复打印。

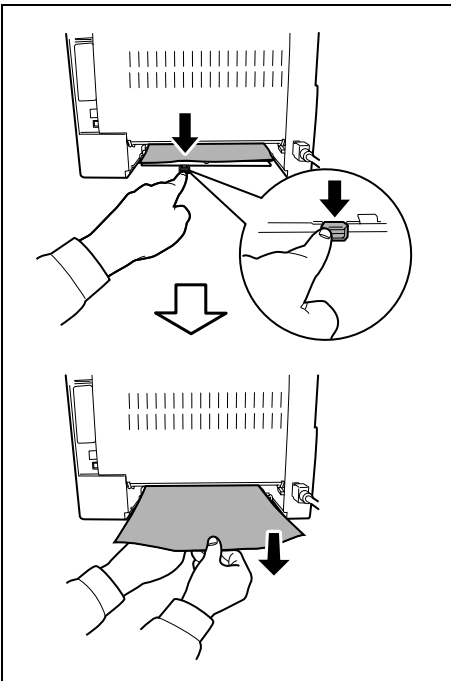
双面器

双面器中卡纸。请按以下步骤取出卡住的纸张。

- 1 将纸盒从打印机中完全拉出。
- 2 打开位于打印机前部的双面器盖板，然后取出卡住的纸张。

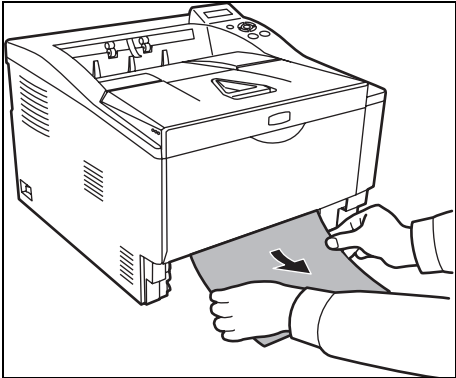


打开位于打印机后部的双面器盖板，然后取出卡住的纸张。



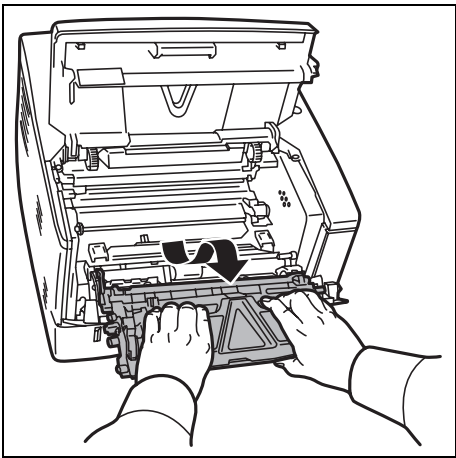
- 3 将纸盒推回固定，打开后再关闭上盖板以清除错误。打印机会预热并恢复打印。

打印机内部

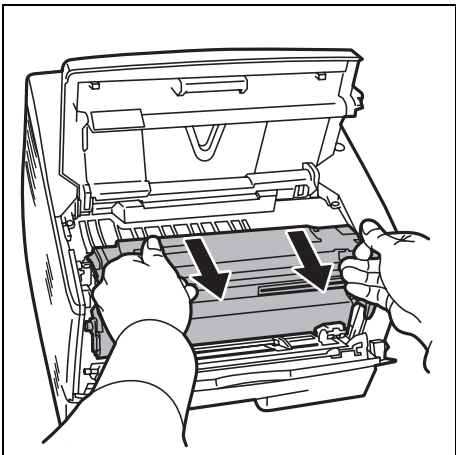


1 将纸盒从打印机中完全拉出。取出任何部分供入的纸张。

重要 请勿试图取出部分供入的纸张。请转至步骤 2。



2 打开上盖板和前盖板，然后将显影单元和墨粉盒一起提出打印机。



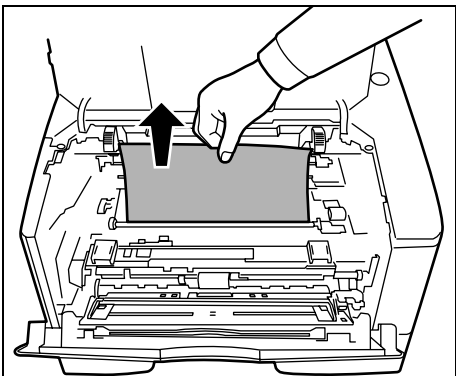
3 用双手握住绿色杆，将感光鼓单元从打印机中取出。



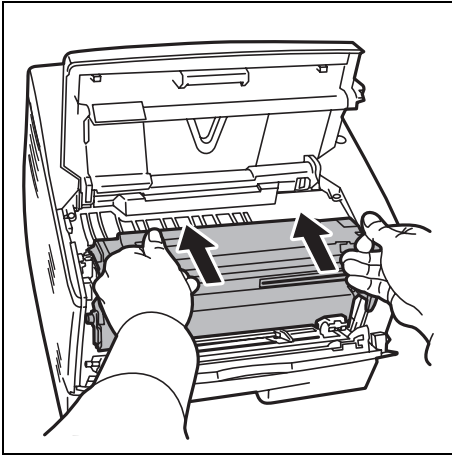
注意 打印机内的定影单元很热。请勿触摸，否则可能导致灼伤。



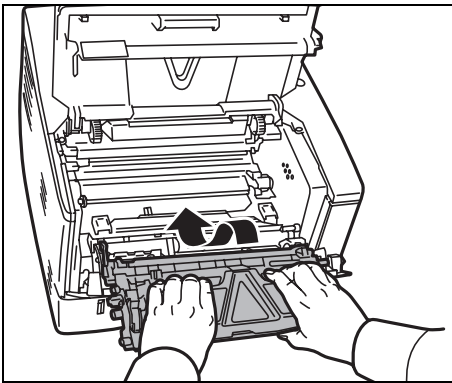
注 感光鼓易感光。切勿将感光鼓单元暴露在光线中超过 5 分钟。



4 如果卡纸被辊夹住，请沿着纸张的正常运行方向将其拉出。

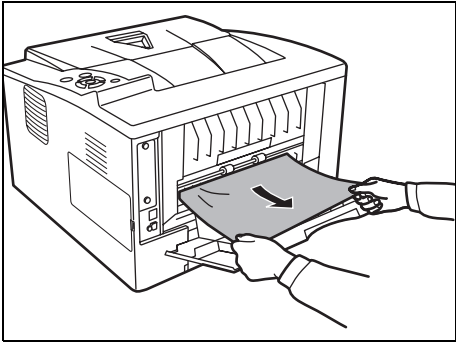


5 将感光鼓单元归位，使得两端的导板和打印机的插槽对齐。



6 将显影单元和墨粉盒一同插回机器。关闭上盖板和前盖板。打印机会预热并恢复打印。

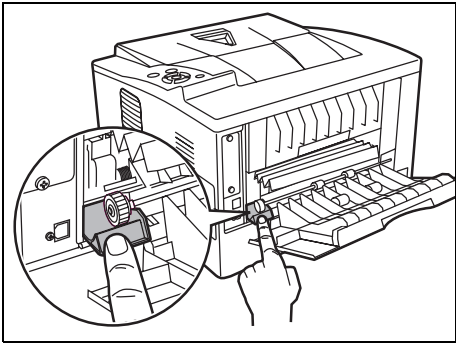
后盖板



- 1 打开后盖板并拉出卡住的纸张将其清除。



注意 打印机内的定影单元很热。请勿触摸，否则可能导致灼伤。



如果定影单元内部出现卡纸，请打开定影盖板，然后拉出卡住的纸张将其清除。

- 2 关闭后盖板，打开后再关闭上盖板以清除错误。打印机会预热并恢复打印。

6 附录

此部分列出了本打印机的以下信息。

规格	6-2
环境标准要求	6-4

规格



注 规格若有变更，恕不另行通知。

项目	说明	
类型	桌面	
打印方式	电子照相法、激光扫描	
纸张重量	纸盒	60 至 120 g/m ² (双面: 60 至 105 g/m ²)
	手送纸盘	60 至 220 g/m ²
纸张类型	纸盒	普通纸、预印纸、铜版纸、再生纸、粗糙纸、公函信笺、彩色纸、打孔纸、高级纸、自定义 1 至 8
	手送纸盘	普通纸、投影胶片、预印纸、标签纸、铜版纸、再生纸、粗糙纸、薄纸、公函信笺、彩色纸、打孔纸、信封、明信片、厚纸、高级纸、自定义 (1 至 8)
纸张尺寸	纸盒	信封 C5、Executive、Letter、Legal、A4、B5、A5、A6、ISO B5、自定义、Oficio II、216 × 340 mm、16 开、Statement、Folio
	供纸盒	信封 C5、Executive、Letter、Legal、A4、B5、A5、ISO B5、自定义、Oficio II、216 × 340 mm、16K、Statement、Folio
	手送纸盘	信封 Monarch、信封 #10、信封 DL、信封 C5、Executive、Letter、Legal、A4、B5、A5、A6、B6、信封 #9、信封 #6、ISO B5、自定义、Hagaki、Oufuku Hagaki、Oficio II、216 × 340 mm、16 开、Statement、Folio、Youkei 2、Youkei 4
打印速度	单面	A4/Letter: 35 ppm/37 ppm
		A5: 17 ppm
	双面	A4/Letter: 19 ppm/20 ppm
首张打印时间 (A4, 从纸盒供纸)	8 秒或以下	
预热时间 (22 °C, 60 % RH)	开机	16.5 秒或以下
	睡眠	16.5 秒或以下
纸张容量	纸盒 (1 至 3)	250 张 (70 g/m ² , A4 或更小)
	手送纸盘	50 张 (70 g/m ² , A4 或更小)
接纸盘容量	单面	250 张 (70 g/m ²)
	双面	200 张 (70 g/m ²)
连续打印	1 至 999 张	
分辨率	精细 1200 模式、快速 1200 模式、600 dpi、300 dpi	
工作环境	温度	10 至 32.5 °C
	湿度	15 至 80 %
	海拔	2500 m (最高)
	明亮	1,500 lux (最高)
支持的操作系统	Microsoft Windows 2000/XP/Vista/7/8、Windows Server 2003/2008/2012 R2 Mac OS X 10.5 或更高版本	

项目		说明
接口	USB	USB 接口：1 个 USB 存储器插槽：1 个
	网络	网络接口：1 个（10 BASE-T/100 BASE-TX/1000 BASE-T）
	选项	eKUIO 插槽：1 个
PDL		PRESCRIBE
仿真		PCL 6、KPD L、KPD L（自动）、行式打印机、IBM Proprinter、EPSON LQ-850
内存	标准	256 MB
	最大	1280 MB
尺寸（宽×深×高）		375 × 393 × 267 mm
重量（不包括墨粉盒）		12 kg
电源		AC 220 V 50 Hz 4.2 A
功耗	最大	931 W
	打印期间	499 W
	待机期间	EcoFuser 开启时：11 W
		EcoFuser 关闭时：61.8 W
	睡眠模式	2.5 W
关机	0.1 W 或更低 （只有当产品无任何外接输入电源相接时才能实现零能耗）	
选购件		扩展内存、供纸盒（250 张 × 2）

环境标准要求

本机符合以下环境标准要求。

- 切换至睡眠模式的时间（初始）：1 分钟
- 切换至节能模式的时间（初始）：1 分钟
- 双面打印：标准设备
- 耐用的供入纸张：100 % 再生纸



注 有关推荐的纸张类型，请联络经销商或者维修服务人员。

索引

A

- 安装打印机驱动程序 3-14
- 安装打印驱动程序
 - Windows PC 3-14
- 安装方法
 - 快速模式 3-14
 - 自定义模式 3-16
- 安装注意事项 xviii

B

- 搬动打印机 4-9
- 保养
 - 更换墨粉盒、清洁 4-1
- 本手册中使用的规范 xxiv

C

- Command Center RX (命令中心) 3-7
- 操作面板
 - 指示灯、按键、概述 1-3
 - 组件 1-2
- 长期不使用 4-9
- 充电器清洁器 4-7
- 初始墨粉盒
 - 墨粉盒 4-2
- 从应用程序软件进行打印 3-22
- 错误信息
 - 与纠正措施列在表中 5-5

D

- 打开电源 3-3
- 打印
 - 应用程序软件 3-22
- 打印机背面的
 - 部件 1-2
- 打印机内部
 - 清除卡纸 5-15
- 打印机正面的
 - 部件 1-2
- 打印质量问题
 - 故障排除 5-3
- 挡纸片
 - 组件 1-2
- 电源开关
 - 组件 1-2
- 电源线
 - 连接 3-3
- 电源线接插件
 - 组件 1-2
- 顶盖板
 - 组件 1-2
- 定影单元

- 清除卡纸 5-17
- 对位辊
 - 清洁 4-7

G

- 感光鼓单元
 - 保养 4-6
 - 清除卡纸 5-15
- 更换
 - 墨粉盒 4-2, 4-3
- 更换墨粉盒 4-3
- 供纸盒
 - 清除卡纸 5-13
- 故障排除 5-1
 - 打印质量问题 5-3
 - 一般故障 5-2
- 规格 6-2
 - 一般技术要求 6-4

H

- 后盖板
 - 组件 1-2
- 后盖板部分
 - 清除卡纸 5-17
- 环境标准要求 6-4

J

- 机器部件 1-1
- 节能模式 3-28

K

- 可能的卡纸位置 5-10
- 快速模式
 - 安装方法 3-14

L

- 连接
 - 电源线 3-3
 - USB 电缆 3-2

M

- 名称
 - 操作面板 1-3
- 墨粉盒
 - 更换 4-2
 - 更换方法 4-3
- 墨粉组件

墨粉盒、塑料废物袋、安装手册 4-2

Q

前盖板
 组件 1-2
嵌入式网页服务器 3-7
清除卡纸
 打印机内部 5-15
 供纸盒 5-13
 后盖板部分 5-17
 手送纸盘 5-12
 双面器 5-14
 纸盒 5-13
清洁
 充电器电极丝 4-7
 打印机 4-6
 对位辊 4-7

R

RAM 盘
 错误信息 5-8

S

上接纸盘
 组件 1-2
手送纸盘
 清除卡纸 5-12
 装纸 2-5
 组件 1-2
双面器
 清除卡纸 5-14
睡眠 3-28
 节能模式 3-29
 快速恢复模式 3-28
锁定杆
 墨粉盒 4-3

T

提示 5-2

U

USB 电缆
 连接 3-2
USB 接口接插件
 组件 1-2
USB 闪存的
 错误信息 5-8

X

显影单元
 清除卡纸 5-15
选购件接口插槽盖板

组件 1-2

Y

一般故障
 故障排除 5-2
右盖板
 组件 1-2

Z

在 Mac 操作系统中安装打印驱动程序 3-18
纸盒
 清除卡纸 5-13
 装纸 2-2
 组件 1-2
纸张长度导板 2-3
纸张导板 2-5
纸张余量显示窗 2-4
装纸
 手送纸盘 2-5
 纸盒 2-2
准备纸张 2-2
子托盘
 组件 1-2

建议您使用京瓷原配耗材。
我们对于因使用第三方耗材而对机器造成的损害不承担任何责任。

质量认证

本机已通过
全部质检和
最终验收。

京瓷办公信息系统（中国）有限公司

上海市南京西路288号 创兴金融中心8层

电话：+86-21-5301-1777

传真：+86-21-5302-8300

©2014 京瓷办公信息系统株式会社 版权所有

 **KYOCERA** 为京瓷公司商标

初版 2014.10
2PJKDZHNCN000