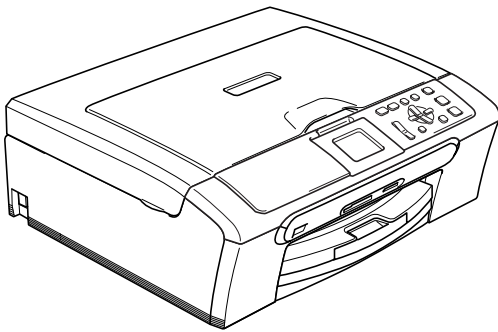


brother®

使用说明书



DCP-350C
DCP-560CN

认可信息和编辑及出版声明

本说明书在兄弟工业株式会社监督下编辑出版，包含最新产品的说明和产品规格。

本说明书内容及产品规格如有更改，恕不另行通知。

Brother 公司保留对包含在本使用说明书中的产品规格和内容作出更改的权利，恕不另行通知，同时由于使用本说明书所包含的内容所造成的任何损坏（包括后果），包括但不限于本出版物的排版及其他错误，Brother 公司将不承担任何责任。

请使用 Brother 原装墨盒

Brother 多功能一体机使用特定墨水工作，建议使用原装 Brother 墨盒以便取得最佳效果。如果使用其他品牌墨水或墨盒，Brother 将不保证取得最佳效果。不推荐使用 Brother 原装墨盒以外的其他墨盒，也不推荐使用其他来源的墨水来填充 Brother 墨盒。如果由于使用与本机不兼容或非 Brother 原装墨盒而对打印头或其他部件造成损坏，都不在保修范围之内。

目录

第 I 部分 概述

1	常规信息	2
	使用本说明书.....	2
	说明书中使用的符号和惯例.....	2
	使用软件使用说明书和网络使用说明书.....	3
	浏览说明书.....	3
	操作面板概述.....	5
	液晶显示屏.....	7
	基本操作.....	7
	警告指示灯.....	8
	打印报告.....	8
2	装入原稿和纸张	9
	装入原稿.....	9
	使用自动进稿器 (仅适用于 DCP-560CN).....	9
	使用平板扫描器.....	10
	扫描区域.....	10
	适用的纸张和其他介质.....	11
	推荐介质.....	11
	处理和使用介质.....	11
	选择合适的介质.....	13
	装入纸张和其他介质.....	15
	装入信封和明信片.....	17
	装入照片纸.....	19
	从设备上取走尺寸较小的打印件.....	19
	可打印区域.....	20
3	常规设置	21
	纸张设置.....	21
	纸张类型.....	21
	纸张尺寸.....	21
	液晶显示屏.....	22
	液晶显示屏对比度.....	22
	设置背景灯亮度.....	22
	设置背景灯熄灭定时器.....	23
	设置休眠定时器.....	23

第 II 部分 复印

4 复印 26

如何复印	26
单张复印	26
多份复印	26
停止复印	26
复印选项	26
更改复印速度和质量	27
放大或缩小复印的图像	27
使用 N 合 1 复印或制作海报 (页面布局)	28
使用自动进稿器排序多份复印件 (仅适用于 DCP-560CN)	29
调节亮度、对比度和色彩	29
纸张选项	30
将您更改的内容设为新的默认值	31
将所有设置恢复为出厂设置	31

第 III 部分 直接照片打印

5 从介质卡或 USB 存储设备中打印照片 34

图像捕捉中心™ 操作	34
无需使用计算机，从介质卡或 USB 存储设备中打印	34
无需使用计算机，扫描到介质卡或 USB 存储设备中	34
通过计算机使用图像捕捉中心™	34
使用介质卡或 USB 存储设备	34
介质卡或 USB 存储设备文件夹结构	35
开始	36
进入图像捕捉模式	37
打印图像	37
浏览照片	37
打印索引 (缩略图)	38
打印照片	38
照片效果	39
按日期检索	42
打印所有照片	42
幻灯片播放	43
裁剪	43
DPOF 打印	44
图像捕捉中心™ 打印设置	45
打印速度和质量	46
纸张选项	46
调节亮度、对比度和色彩	47
剪切	48
满幅打印	48
将您更改的内容设为新的默认值	49
将所有设置恢复为出厂设置	49
扫描到介质卡或 USB 存储设备	49

进入扫描模式.....	49
如何扫描到介质卡或 USB 存储设备.....	50
了解错误信息.....	51

6 从数码相机中打印照片 52

从支持 PictBridge 的数码相机中直接打印照片.....	52
PictBridge 要求.....	52
设置数码相机.....	52
打印图像.....	53
DPOF 打印.....	53
从数码相机中直接打印照片 (不使用 PictBridge).....	54
打印图像.....	54
了解错误信息.....	55

第 IV 部分 软件

7 软件和网络功能 58

第 V 部分 附录

A 安全及法规 60

选择安放设备的位置.....	60
安全使用设备.....	61
重要安全说明.....	64
重要事项 - 为了您的安全.....	65
LAN 连接 (仅适用于 DCP-560CN).....	65
关于复制的法律限制.....	66
商标.....	67

B 故障排除和日常维护 68

故障排除.....	68
如果设备出现问题.....	68
错误信息.....	73
更改液晶显示屏的语言.....	75
错误动画.....	75
原稿卡纸 (仅适用于 DCP-560CN).....	76
打印机卡纸.....	76
日常维护.....	78
更换墨盒.....	78
清洁设备外部.....	81
清洁平板扫描器.....	82
清洁设备打印机压辊.....	82
清洁进纸辊.....	83
清洗打印头.....	83

检查打印质量	84
检查打印对齐	85
检查墨水容量	86
设备信息	86
检查序列号	86
包装和运输设备	87
C 菜单和功能	89
屏幕编程	89
菜单表	89
模式和菜单键	89
菜单表	90
D 规格	99
常规	99
打印介质	101
复印	102
图像捕捉中心™	103
PictBridge	104
扫描器	105
打印机	106
接口	107
计算机要求	108
耗材	109
网络 (LAN)(仅适用于 DCP-560CN)	110
E 术语表	111
F 索引	112



概述

常规信息	2
装入原稿和纸张	9
常规设置	21

1

常规信息

使用本说明书

感谢您购买 Brother 设备！阅读此说明书将有助于您充分使用本设备。

说明书中使用的符号和惯例

说明书中使用了下列符号和惯例。

Bold	粗体字表示在设备操作面板上的特定按键。
<i>Italics</i>	斜体字强调了应注意的要点或提示您参考相关主题。
宋体	宋体字体表示在设备液晶显示屏上显示的信息。



此图标警告您应如何避免可能造成的人身伤害。



此图标警告您避免可能发生的触电伤害。



此图标说明了您必须遵守或避免的一些操作步骤，以防止损坏设备或其他部件。



此图标提醒您应如何应对可能出现的情况，或提供有关当前操作如何与其他功能工作的提示。



此图标提醒您与本设备不兼容的设备和操作。

使用软件使用说明书和网络使用说明书

本使用说明书未包含有关设备的所有信息，例如：如何使用打印机、扫描器、网络（仅适用于 DCP-560CN）的高级功能。如果想了解这些操作的详细信息，请阅读光盘上的**软件使用说明书**和**网络使用说明书**。

浏览说明书

浏览说明书（适用于 Windows®）

要浏览说明书，可从**开始菜单**的程序中选择 **Brother, DCP-XXXX**（XXXX 是型号名称），然后选择 **HTML 格式的使用说明书**。

若尚未安装该软件，您可遵循下列说明查找该说明书：

- 1 打开计算机。将 Brother 光盘插入 CD-ROM 光驱中。
- 2 如果型号名称出现在屏幕上，点击您的型号名称。
- 3 如果出现语言屏幕，点击您的语言。将出现光盘主菜单。



注释

如果未出现此窗口，使用 Windows® 浏览器运行 Brother 光盘根目录下的 start.exe 程序。

- 4 点击**文档**。
- 5 点击想要阅读的说明书。
 - **HTML 文档**：HTML 格式的软件使用说明书和网络使用说明书。
建议在计算机上使用此格式浏览。
 - **PDF 文档**：用于单机操作的 PDF 格式的使用说明书、软件使用说明书和网络使用说明书。
建议将此格式的文档打印出来阅读。点击 Brother Solutions Center 可访问 Brother 解决方案中心，您可查看或下载 PDF 文档。（需要连接到网络和安装 PDF 阅读器软件）。

如何查找扫描说明

可用多种方法扫描原稿。可在以下说明中查找：

软件使用说明书

- **扫描**
(适用于 Windows® 2000 专业版 / Windows® XP 和 Windows Vista™)
- **ControlCenter3**
(适用于 Windows® 2000 专业版 / Windows® XP 和 Windows Vista™)
- **网络扫描**
(仅适用于 DCP-560CN)

浏览说明书 (适用于 Macintosh®)

- 1 打开 Macintosh®。将 Brother 光盘插入 CD-ROM 光驱中。将出现下列窗口。



- 2 双击 **Documentation (文档)** 图标。
- 3 双击您的语言文件夹。
- 4 双击首页文件浏览 HTML 格式的 **软件使用说明书** 和 **网络使用说明书**。
- 5 点击想要阅读的说明书。
 - **软件使用说明书**
 - **网络使用说明书** (仅适用于 DCP-560CN)

如何查找扫描说明

可用多种方法扫描原稿。可在以下说明中查找：

软件使用说明书

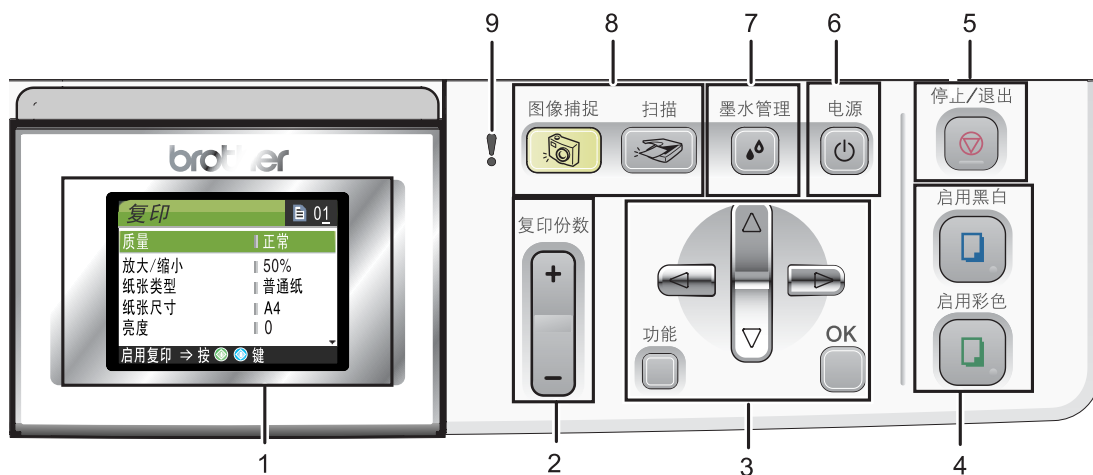
- **扫描**
(适用于 Mac OS® X 10.2.4 或更高版本)
- **ControlCenter2**
(适用于 Mac OS® X 10.2.4 或更高版本)
- **网络扫描**
(适用于 Mac OS X 10.2.4 或更高版本)
(仅适用于 DCP-560CN)

Presto!® PageManager® 使用说明书

- 完整的 Presto!® PageManager® 使用说明书可从 Presto!® PageManager® 应用程序的帮助选项中查看。

操作面板概述

DCP-350C 和 DCP-560CN 有相同的操作面板按键。



1 LCD (液晶显示屏)

屏幕上显示的信息帮助您设置和使用本设备。
也可以抬起液晶显示屏以调节其角度。

2 复印份数

使用此键可进行多份复印。

3 功能键：

- ◀ 或 ▶

按此键可在菜单选项间向前向后滚动。

- ▲ 或 ▼

按此键可以滚动浏览菜单和选项。

- 功能

可访问主菜单并设置设备。

- OK

可选择一个设置。

4 启用键：

-  启用彩色

可进行彩色复印。也可进行扫描操作 (彩色或黑白, 取决于 ControlCenter 软件中的扫描设置)。

-  启用黑白

可进行黑白复印。也可进行扫描操作 (彩色或黑白, 取决于 ControlCenter 软件中的扫描设置)。

5 停止 / 退出

停止操作或从菜单中退出。

6 电源

您可打开和关闭设备。

即使关闭设备，设备仍会定期清洗打印头以保证打印质量。

7 墨水管理

可清洗打印头，检查打印质量，查看可用的墨水容量。

8 模式键

■ 扫描

可进入扫描模式。

■ 图像捕捉

可进入图像捕捉中心™ 模式。

9 警告指示灯

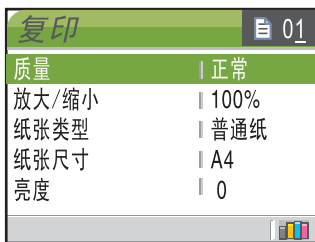
液晶显示屏显示错误或重要状态信息时，指示灯变成红色。

注释

本使用说明书中大多数图例基于 DCP-350C。

液晶显示屏

液晶显示屏显示设备所处模式、当前设置和可用的墨水容量。



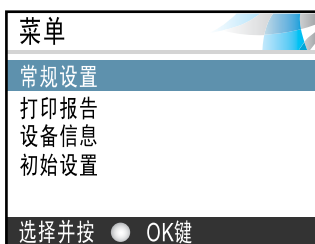
1 墨水指示灯

查看可用墨水容量。

基本操作

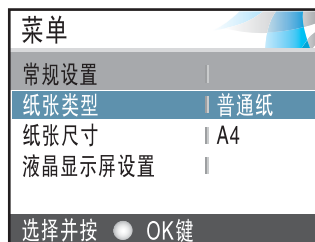
下列步骤说明了如何更改设备的设置。在此例中纸张类型从普通纸更改为喷墨专用纸。

- 1 按**功能键**。
- 2 按**▲或▼键**选择常规设置。



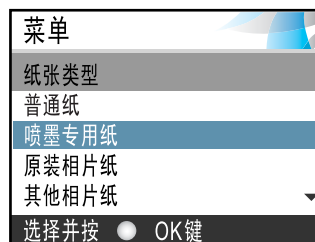
按 **OK 键**。

- 3 按**▲或▼键**选择纸张类型。



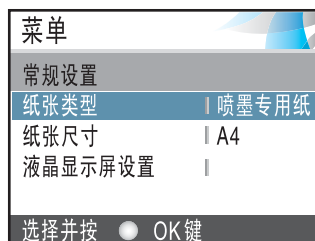
按 **OK 键**。

- 4 按**▲或▼键**选择喷墨专用纸。



按 **OK 键**。

您可以在液晶显示屏上看到当前设置：



- 5 按**停止 / 退出键**。

警告指示灯

状态指示灯 (发光二极管) 可显示设备状态, 如表格所示。



指示灯	DCP 状态	说明
关	准备就绪	DCP 准备就绪。
红	上盖打开	未合上上盖, 请将其合上。(请参见第 73 页上的 <i>错误信息</i> 。)
	墨水用尽	请更换新的墨盒。(请参见第 78 页上的 <i>更换墨盒</i> 。)
	纸张错误	将纸装入纸盒或清除卡纸。检查液晶显示屏信息。(请参见第 73 页上的 <i>错误信息</i> 。)
	其他信息	检查液晶显示屏信息。(请参见第 73 页上的 <i>错误信息</i> 。)

打印报告

可以打印以下报告:

- 帮助菜单
关于如何快速设定设备的帮助菜单。
- 用户设定
列出您的设置。
- 网络配置 (仅适用于 DCP-560CN)
列出了您的网络设置。

如何打印报告

- 1 按**功能键**。
- 2 按 **▲** 或 **▼** 键选择打印报告。
按 **OK** 键。
- 3 按 **▲** 或 **▼** 键选择所需的报告。
按 **OK** 键。
- 4 按**启用黑白键**。
- 5 按**停止 / 退出键**。

装入原稿

可使用 ADF (自动进稿器) 和平板扫描器进行复印和扫描。

使用自动进稿器 (仅适用于 DCP-560CN)

自动进稿器可最多装入 10 页原稿，一次可进一张纸。使用标准 80 克 / 平方米的纸张。放入自动进稿器前，请展开堆叠的纸张。

建议环境

温度:	20 - 30° C
湿度:	50% - 70%
纸张:	80 克 / 平方米 A4

支持的原稿尺寸

长度:	148 - 355.6 毫米
宽度:	148 - 215.9 毫米
重量:	64 - 90 克 / 平方米

如何装入原稿

! 注意

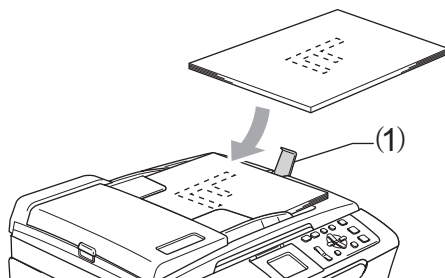
请勿在进纸时抽拉纸张。

请勿使用卷曲、皱褶、折痕、裂开、有订书钉、回形针、胶水或粘有胶带的纸张。

请勿使用纸板、报纸或纺织品。

■ 确保原稿上的墨迹已完全干透。

- 1 充分展开堆叠的纸张。确保将原稿以**正面向下**，**顶部先进入**的方式放入自动进稿器，直到原稿已接触到进纸辊。
- 2 调整纸张导块以适合原稿的宽度。
- 3 展开自动进稿器的原稿出纸托板 (1)。



! 注意

请勿将较厚的原稿留在平板扫描器上。否则，可能导致自动进稿器卡纸。

使用平板扫描器

使用平板扫描器，可对单页或多页及书本进行复印或扫描。

支持的原稿尺寸

长度：	最长 297 毫米
宽度：	最宽 215.9 毫米
重量：	最重 2 千克

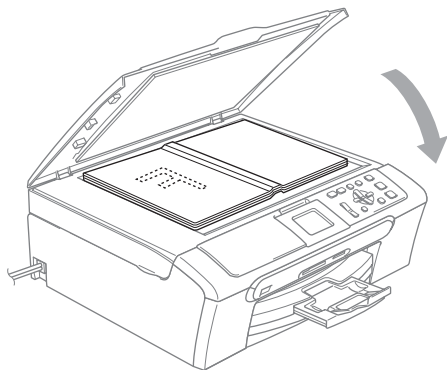
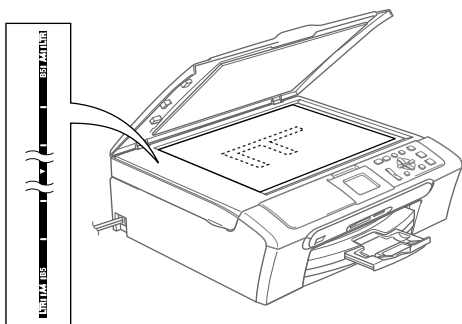
如何装入原稿



注释

要使用平板扫描器，必须清空自动进稿器。

- 1 抬起原稿盖。
- 2 使用左侧文档辅助线，将原稿正面向下放在平板扫描器中央。



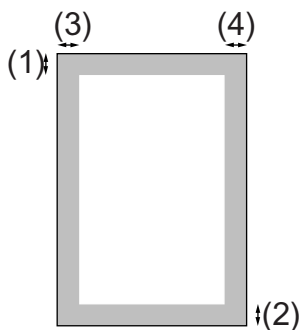
- 3 合上原稿盖。

注意

如果扫描一本书或较厚的原稿，请勿用力合上或挤压原稿盖。

扫描区域

您所使用的应用程序中的设置将决定扫描区域。下图阴影部分显示了 A4 或 Letter 纸张的非扫描区域。



用途	原稿尺寸	顶部 (1)	左边 (3)
		底部 (2)	右边 (4)
复印	Letter	3 毫米	3 毫米
	A4	3 毫米	3 毫米
扫描	Letter	3 毫米	3 毫米
	A4	3 毫米	0 毫米

适用的纸张和其他介质

设备中所使用的纸张类型会影响打印质量。

为使您的设置获得最佳打印质量，应将纸张类型设定成与装入纸张相匹配的纸张类型。

可使用普通纸、喷墨专用纸（涂层纸）、相片纸、透明胶片和信封。

建议在购买大量纸张前，先测试各种纸张类型。

为获得最佳效果，请使用 Brother 公司推荐的纸张。

- 在喷墨专用纸（涂层纸）、透明胶片和照片纸上打印时，一定要在打印机驱动程序中的“基本”选项卡上或菜单的纸张类型设置中选择正确的介质（请参见第 30 页上的 *纸张类型*）。
- 当在 Brother 相片纸上打印时，首先将相片纸中的指示页装入纸盒，然后再将相片纸置于指示页之上。
- 当使用透明胶片或照片纸打印时，为了防止弄脏打印件或卡纸，请立即取走打印出的每一页。
- 打印结束后，请勿立即接触打印面，纸面可能还未完全干，会弄脏手指。

推荐介质

为获得最佳打印效果，建议使用 Brother 公司的纸张。（请参见下表）

如果您所在的国家无法购买到 Brother 公司的纸张，我们建议在大量购买纸张前先测试各种纸张。

当您在透明胶片上打印时，推荐使用“3M 透明胶片”。

Brother 公司的纸张

纸张类型	型号
A4 优质彩喷普通纸	BP60PA
A4 相片纸	BP61GLA
A4 亚光彩喷纸	BP60MA
10 x 15 厘米相片纸	BP61GLP

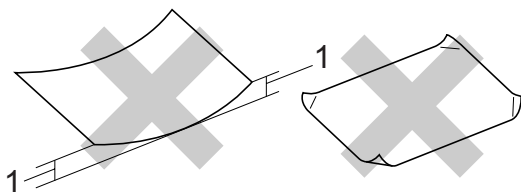
处理和使用介质

- 将纸张保存在原包装中并将其密封。保证纸张平整同时避免受潮、阳光直射和受热。
- 照片纸有涂层的一面是发亮的。避免接触到发亮（涂层）面。将照片纸发亮正面向下装入纸盒。
- 避免接触到透明胶片的任何一面，因为透明胶片易于吸收水份和汗液，这可能会造成打印质量的下降。激光打印机 / 复印机专用的透明胶片可能会弄脏您的下一份文档。喷墨打印时，请仅使用推荐的透明胶片。

⊘ 不正确的安装

请勿使用下列纸张：

- 损坏、卷曲、弄皱、不规则形状的纸张



1 高度超过 (含) 2 毫米

- 光亮度过高或有过多丝流的纸张
- 已经打印过的纸张
- 堆叠时不能整齐排列的纸张
- 短丝流的纸张

出纸托架的承载容量

最多 50 页 20 lb 的 Letter 纸张或
80 克 / 平方米的 A4 纸张。

- 每打印一页透明胶片或照片纸，必须立即将其从出纸托架中取出，以免弄脏打印页面。

选择合适的介质

用于每项操作的纸张类型和尺寸

纸张类型	纸张尺寸		用途		
			复印	图像捕捉	打印机
单页纸	Letter	216 × 279 毫米 (8 1/2 × 11 英寸)	是	是	是
	A4	210 × 297 毫米 (8.3 × 11.7 英寸)	是	是	是
	Legal	216 × 356 毫米 (8 1/2 × 14 英寸)	是	—	是
	Executive	184 × 267 毫米 (7 1/4 × 10 1/2 英寸)	—	—	是
	JIS B5	182 × 257 毫米 (7.2 × 10.1 英寸)	—	—	是
	A5	148 × 210 毫米 (5.8 × 8.3 英寸)	是	—	是
	A6	105 × 148 毫米 (4.1 × 5.8 英寸)	—	—	是
卡片	照片	10 × 15 厘米 (4 × 6 英寸)	是	是	是
	照片 L	89 × 127 毫米 (3 1/2 × 5 英寸)	—	—	是
	照片 2L	13 × 18 厘米 (5 × 7 英寸)	—	是	是
	索引卡片	127 × 203 毫米 (5 × 8 英寸)	—	—	是
	明信片 1	100 × 148 毫米 (3.9 × 5.8 英寸)	—	—	是
	明信片 2 (双面)	148 × 200 毫米 (5.8 × 7.9 英寸)	—	—	是
信封	C5 信封	162 × 229 毫米 (6.4 × 9 英寸)	—	—	是
	DL 信封	110 × 220 毫米 (4.3 × 8.7 英寸)	—	—	是
	COM-10	105 × 241 毫米 (4 1/8 × 9 1/2 英寸)	—	—	是
	Monarch	98 × 191 毫米 (3 7/8 × 7 1/2 英寸)	—	—	是
	JE4 信封	105 × 235 毫米 (4.1 × 9.3 英寸)	—	—	是
透明胶片	Letter	216 × 279 毫米 (8 1/2 × 11 英寸)	是	—	是
	A4	210 × 297 毫米 (8.3 × 11.7 英寸)	是	—	是

纸张重量、厚度和容量

纸张类型		重量	厚度	页数
单页纸	普通纸	64 - 120 克 / 平方米 (17 - 32 lb)	0.08 - 0.15 毫米 (0.003 - 0.006 英寸)	100 ¹
	喷墨专用纸	64 - 200 克 / 平方米 (17 - 53 lb)	0.08 - 0.25 毫米 (0.003 - 0.01 英寸)	20
	照片纸	最重 220 克 / 平方米 (最重 58 lb)	最厚 0.25 毫米 (最厚 0.01 英寸)	20 ²
卡片	照片卡片	最重 220 克 / 平方米 (最重 64 lb)	最厚 0.28 毫米 (最厚 0.01 英寸)	20 ²
	索引卡片	最重 120 克 / 平方米 (最重 32 lb)	最厚 0.15 毫米 (最厚 0.006 英寸)	30
	明信片	最重 200 克 / 平方米 (最重 53 lb)	最厚 0.23 毫米 (最厚 0.01 英寸)	30
信封		75 - 95 克 / 平方米 (20 - 25 lb)	最厚 0.52 毫米 (最厚 0.02 英寸)	10
透明胶片		—	—	10

¹ 最多 50 页 Legal 尺寸的纸张 80 克 / 平方米 (20 lb)。
最多 100 页 A4 尺寸的纸张 80 克 / 平方米 (20 lb)。

² 对于照片 10×15 厘米和照片 L 纸张，请使用照片纸纸盒。(请参见第 19 页上的 *装入照片纸*)

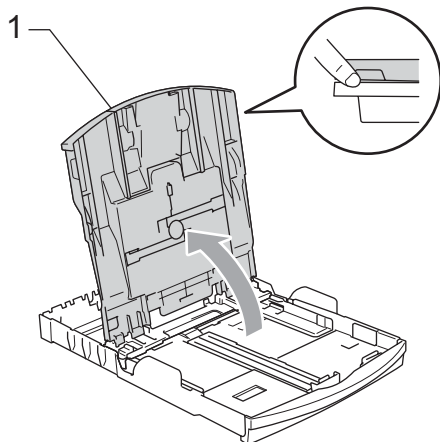
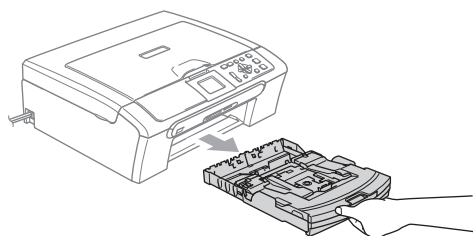
装入纸张和其他介质

注释

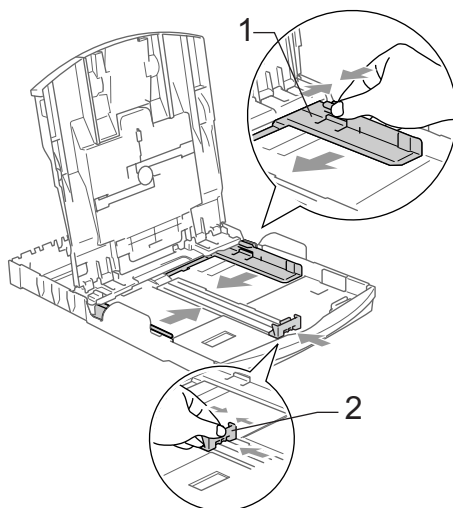
如想要在照片 L 或 10 x 15 厘米的照片纸上打印，您必须使用照片纸纸盒。

(请参见第 19 页上的 *装入照片纸*)

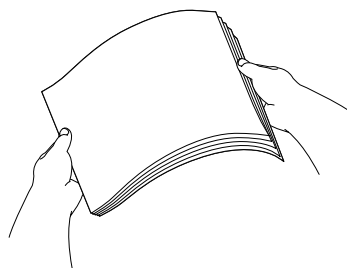
- 1 如果纸张支撑翼板展开，请将它合上，然后将纸盒从设备中完全拉出。抬起纸盒盖 (1)。



- 2 按住并滑动纸张宽度导块 (1) 和纸张长度导块 (2)，调整至纸张尺寸。



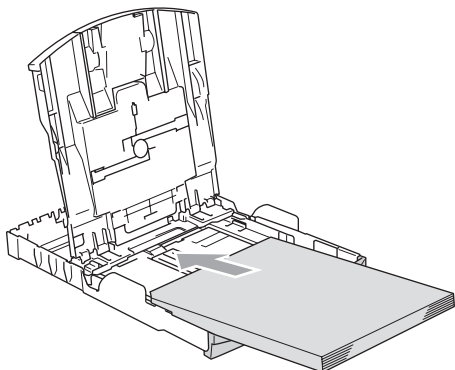
- 3 展开堆叠的纸张以避免卡纸与进纸错误。



注释

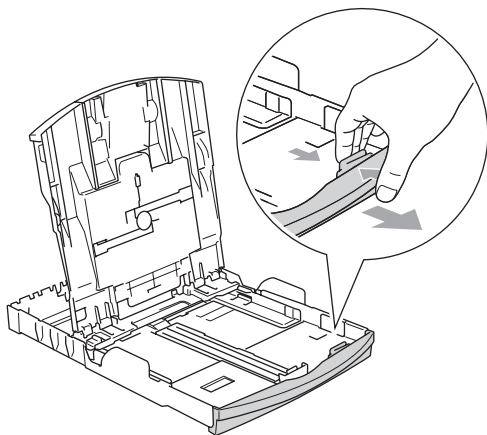
请确保纸张不卷曲。

- 4 将纸张以打印面向下、顶部先进入的方式轻轻放入纸盒。检查纸盒中的纸张是否平整。

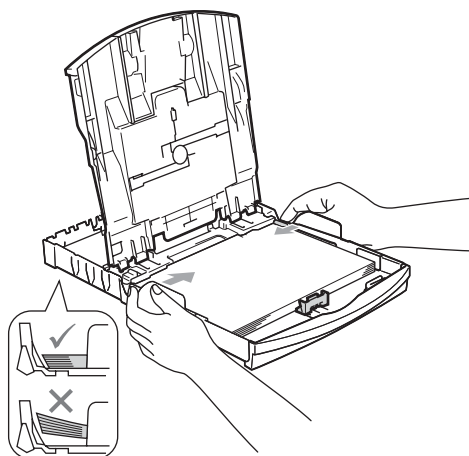


 **注释**

使用 Legal 尺寸的纸张时，按住通用导块释放按钮将纸盒前部拉出。



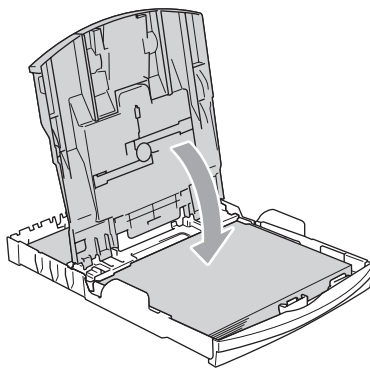
- 5 用双手轻轻调整纸张宽度导块，调整至纸张尺寸。确保纸张宽度导块接触到了纸张的两边。



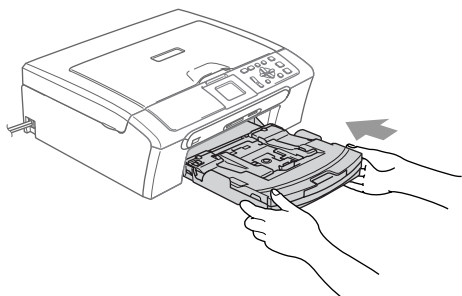
 **注释**

请勿将纸盒内的纸张向前推得太深，否则纸张会在纸盒后部翘起并导致进纸问题。

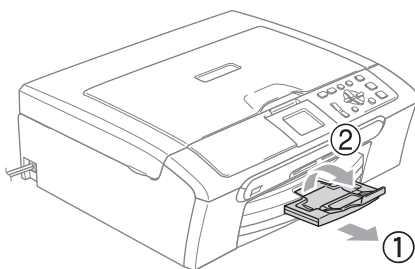
- 6 合上纸盒盖。



- 7 慢慢将纸盒完全推入设备。



- 8 将纸盒装入到位的同时，拉出纸张支撑板(1)直至其卡入到位，展开纸张支撑翼板(2)。



注释

当装入 Legal 纸张时请勿使用纸张支撑翼板。

装入信封和明信片

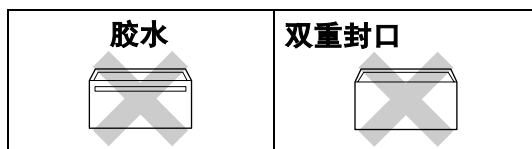
信封

- 使用重量为 75 - 95 克 / 平方米的信封。
- 使用某些信封时，需要在应用程序中进行边距设置。确保首先进行打印测试。

! 注意

请勿使用下列类型的信封，否则将导致进纸问题：

- 袋状结构的信封。
- 浮凸信封 (有凸起字迹的信封)。
- 带扎扣或订书钉的信封。
- 内部已预先打印过的信封。



信封厚度、尺寸和封口形状有时候会导致进纸问题。

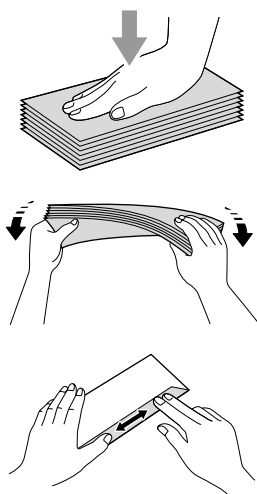
如何装入信封和明信片

- 1 装入信封或明信片前，请按下信封或明信片的四个角和各条边使其尽量平整。

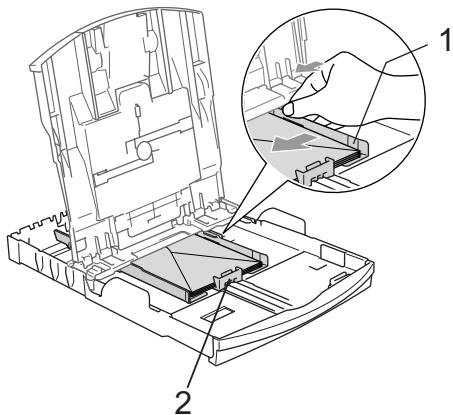


注释

如果信封或明信片是“双面进纸”，请一次在纸盒中放入一个信封或一张明信片。

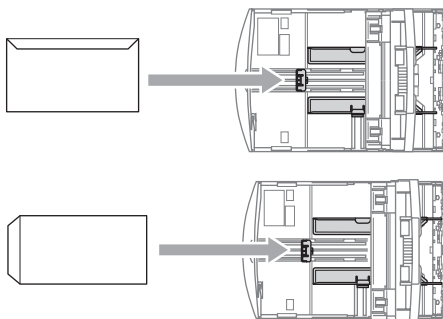


- 2 将信封或明信片如下图所示，以地址正面向下、顶部先进入的方式放入纸盒。滑动纸张宽度导块 (1) 和纸张长度导块 (2)，调整至信封或明信片的尺寸。



如果打印信封时，您遇到了问题，请参考以下建议：

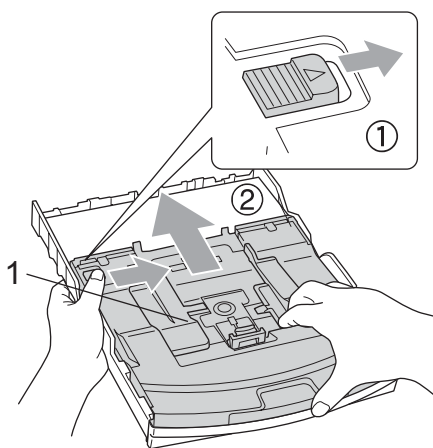
- 1 打开信封封口。
- 2 确保打印时，打开的信封封口在信封的一侧或在信封底部。
- 3 在应用程序中调整尺寸和边距。



装入照片纸

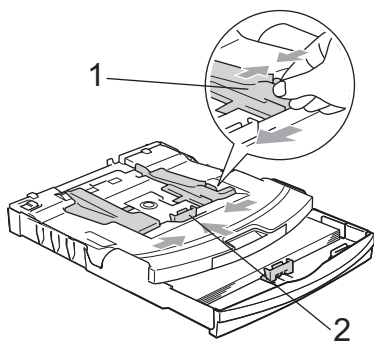
可使用安装在纸盒盖顶部的照片纸纸盒在 10 × 15 厘米的照片纸和照片 L 尺寸的纸张上打印。当使用照片纸纸盒时，不必将纸盒下面的纸张抽出。

- 1 用左手大拇指按下照片纸纸盒释放按钮，向后推动照片纸纸盒直至其卡入到照片打印位置。



1 照片纸纸盒

- 2 按住并滑动纸张宽度导块 (1) 和纸张长度导块 (2)，调整至纸张尺寸。

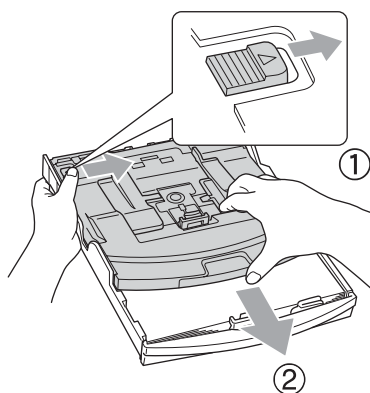


- 3 将照片纸装入照片纸纸盒，然后轻轻调节纸张导块，调整至纸张尺寸。
确保纸张宽度导块接触到了纸张的两边。

注释

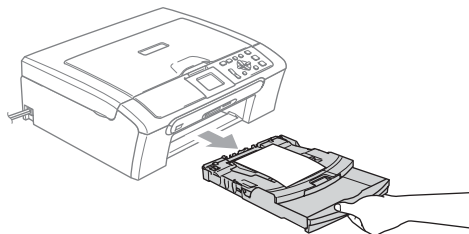
- 请勿将纸盒内的纸张向前推得太深，否则纸张会在纸盒后部翘起并导致进纸问题。
- 请确保纸张不卷曲。

- 4 打印照片结束后，将照片纸纸盒装回正常的打印位置。
用左手大拇指按下照片纸纸盒释放按钮后将照片纸纸盒前推动直至其卡入到位。



从设备上取走尺寸较小的打印件

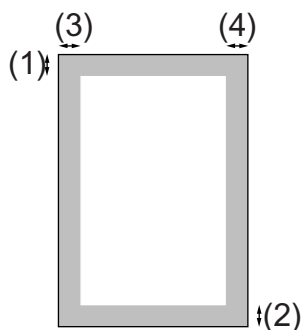
当设备将尺寸较小的纸张输出到出纸托架上时，您也许无法取走它。确保打印结束后，再将纸盒从设备中完全拉出，以便取走打印件。



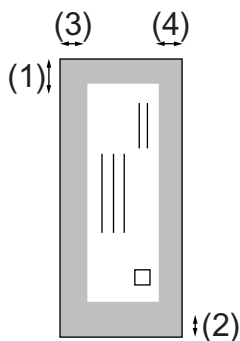
可打印区域

您所使用的应用程序中的设置将决定可打印区域。下图阴影部分显示了单页纸和信封的非打印区域。当设备具有满幅打印功能，并且使用此功能时，才能打印阴影部分的内容。

单页纸



信封



	顶部 (1)	底部 (2)	左边 (3)	右边 (4)
单页纸	3 毫米	3 毫米	3 毫米	3 毫米
信封	12 毫米	24 毫米	3 毫米	3 毫米

注释

满幅打印功能不可用于信封。

纸张设置

纸张类型

为获得最佳的打印质量，请在设备上设定要使用的纸张类型。

- 1 按**功能键**。
- 2 按**▲**或**▼**键选择常规设置。
按**OK**键。
- 3 按**▲**或**▼**键选择纸张类型。
按**OK**键。
- 4 按**▲**或**▼**键选择普通纸、喷墨专用纸、原装相片纸、其他相片纸或透明胶片。
按**OK**键。
- 5 按**停止 / 退出键**。



注释

设备将纸张的打印面向上输出到设备前部的纸盒中。当使用透明胶片或相片纸打印时，为了防止弄脏打印件或卡纸，请立即取走打印出的每一页。

纸张尺寸

可使用五种用于打印复印件的纸张尺寸：Letter、Legal、A4、A5 和 10×15 厘米。更改装入设备内的纸张尺寸时，需要同时更改纸张尺寸的设置。

- 1 按**功能键**。
- 2 按**▲**或**▼**键选择常规设置。
按**OK**键。
- 3 按**▲**或**▼**键选择纸张尺寸。
按**OK**键。
- 4 按**▲**或**▼**键选择Letter、Legal、A4、A5 或 10×15cm。
按**OK**键。
- 5 按**停止 / 退出键**。

液晶显示屏

液晶显示屏对比度

可调节液晶显示屏的对比度，使显示更清晰更鲜明。如果您阅读液晶显示屏有困难，请试着更改对比度设置。

- 1 按**功能键**。
- 2 按 **▲** 或 **▼** 键选择常规设置。
按 **OK** 键。
- 3 按 **▲** 或 **▼** 键选择液晶显示屏设置。
按 **OK** 键。
- 4 按 **▲** 或 **▼** 键选择液晶屏对比度。
按 **OK** 键。
- 5 按 **▲** 或 **▼** 键选择浅、中或深。
按 **OK** 键。
- 6 按**停止 / 退出键**。

设置背景灯亮度

如果您阅读液晶显示屏有困难，请试着更改亮度设置。

- 1 按**功能键**。
- 2 按 **▲** 或 **▼** 键选择常规设置。
按 **OK** 键。
- 3 按 **▲** 或 **▼** 键选择液晶显示屏设置。
按 **OK** 键。
- 4 按 **▲** 或 **▼** 键选择背景灯。
按 **OK** 键。
- 5 按 **▲** 或 **▼** 键选择浅或深。
按 **OK** 键。
- 6 按**停止 / 退出键**。

设置背景灯熄灭定时器

可设置按下最后一个键后，液晶显示屏背景灯亮起的时间。

- 1 按**功能键**。
- 2 按**▲**或**▼**键选择常规设置。
按**OK**键。
- 3 按**▲**或**▼**键选择液晶显示屏设置。
按**OK**键。
- 4 按**▲**或**▼**键选择背景灯设置。
按**OK**键。
- 5 按**▲**或**▼**键选择 10 秒、20 秒、
30 秒或关。
按**OK**键。
- 6 按**停止 / 退出键**。

设置休眠定时器

可设置按下最后一个键后，液晶显示屏亮起的时间。这是一个节电功能。液晶显示屏关闭时设备也可以从您的计算机中进行打印和扫描。

- 1 按**功能键**。
- 2 按**▲**或**▼**键选择常规设置。
按**OK**键。
- 3 按**▲**或**▼**键选择液晶显示屏设置。
按**OK**键。
- 4 按**▲**或**▼**键选择休眠设置。
按**OK**键。
- 5 按**▲**或**▼**选择 1 分钟、2 分钟、
3 分钟、5 分钟、10 分钟、
30 分钟或关。
按**OK**键。
- 6 按**停止 / 退出键**。



注释

显示屏关闭时，可按任意键再次将其打开。



复印

复印

26

4

复印

如何复印

单张复印

- 1 装入原稿。
(请参见第 9 页上的 *装入原稿*)
- 2 按**启用黑白**或**启用彩色**键。

多份复印

最多可复印 99 份。

- 1 装入原稿。
(请参见第 9 页上的 *装入原稿*)
- 2 重复按 **+** 或 **-** 键直到出现要复印的份数 (最多 99 份)。
- 3 按**启用黑白**或**启用彩色**键。

注释

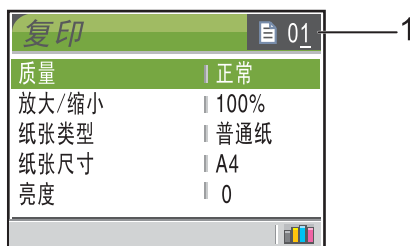
要排序复印件，按 **▲** 或 **▼** 键选择堆叠 / 排序。(请参见第 29 页上的 *使用自动进稿器排序多份复印件 (仅适用于 DCP-560CN)*)

停止复印

要停止复印，请按**停止 / 退出**键。

复印选项

可从默认显示中更改复印设置。液晶显示屏显示：



1 复印份数

重复按 **+** 或 **-** 键输入要复印的份数。

按 **▲** 或 **▼** 键可滚动查看复印选项菜单。

- 质量 (请参见 27 页)
- 放大 / 缩小 (请参见 27 页)
- 纸张类型 (请参见 30 页)
- 纸张尺寸 (请参见 30 页)
- 亮度 (请参见 29 页)
- 对比度 (请参见 29 页)
- 色彩调整 (请参见 30 页)
- 堆叠 / 排序 (仅适用于 DCP-560CN) (请参见 29 页)
- 页面布局 (请参见 28 页)
- 设定新默认值 (请参见 31 页)
- 出厂设置 (请参见 31 页)

当所需的选项高亮显示时，按 **OK** 键。

可临时更改下一份复印件的复印设置。

设备将在 1 分钟后返回默认设置。

选择完设置后，按**启用黑白**或**启用彩色**键。

如果要选择更多设置，按▲或▼键。

注释

对于常用的复印设置，可将其设定为默认设置。这些设置将一直保存直到您再次更改。(请参见第 31 页上的 *将您更改的内容设为新的默认值*)

更改复印速度和质量

可选择复印质量。出厂设置为正常。

快速	快速的复印速度和最少的耗墨量。使用此设置可节约打印时间(用于校对的原稿，大容量原稿或多份复印)。
正常	推荐的复印模式，用于普通打印输出。可在适当的复印速度下实现良好的复印质量。
最佳	此设置用于复印精细图片，如照片。该模式分辨率最高，但速度最慢。

- 1 装入原稿。
- 2 输入要复印的份数。
- 3 按▲或▼键选择质量。按 OK 键。
- 4 按▲或▼键选择快速、正常或最佳。按 OK 键。
- 5 如果不想更改其他设置，按**启用黑白**或**启用彩色**键。

放大或缩小复印的图像

可选择放大或缩小的比例。

- 1 装入原稿。
- 2 输入要复印的份数。
- 3 按▲或▼键选择放大 / 缩小。按 OK 键。

50%
69% A4→A5
78% (DCP-350C)
78% LGL→LTR (DCP-560CN)
83% (DCP-350C)
83% LGL→A4 (DCP-560CN)
93% A4→LTR
97% LTR→A4
100%*
104% EXE→LTR
142% A5→A4
186% 10×15cm → LTR
198% 10×15cm→A4
200%
自定义 (25-400%)

- 4 执行以下操作中的一项：
 - 按▲或▼键选择所需放大或缩小的比例。按 OK 键。
 - 按▲或▼键选择自定义 (25-400%)。按 + 或 - 键输入范围在 25% 至 400% 的缩放比例。按 OK 键。

- 5 如果不想更改其他设置，按**启用黑白**或**启用彩色**键。



注释

页面布局选项不可与放大 / 缩小设置一起使用。

使用 N 合 1 复印或制作海报 (页面布局)

使用 N 合 1 功能复印可通过将两张或四张原稿复印到一张纸上，有效地节约纸张。

您也可制作海报。使用海报功能时，设备会将原稿分成多个部分，然后将各个部分放大，这样您就可以将它们组合起来制作成一张海报。若要打印海报，请使用平板扫描器。

重要事项

- 请确保纸张尺寸设定为 Letter、Legal 或 A4。
- 使用 N 合 1 和海报功能时，放大 / 缩小设置不可用。
- 若要进行多份彩色复印，则不能使用 N 合 1 复印。
- (P) 表示纵向，(L) 表示横向。
- 一次只能制作一张海报。

- 1 装入原稿。
- 2 输入要复印的份数。
- 3 按 ▲ 或 ▼ 键选择页面布局。按 **OK** 键。

- 4 按 ▲ 或 ▼ 键，选择关 (1 合 1)、2 合 1 (纵向)、2 合 1 (横向)、4 合 1 (纵向)、4 合 1 (横向) 或海报 (3×3)。
按 **OK** 键。

- 5 如果不想更改其他设置，按**启用黑白**或**启用彩色**键扫描页面。如果您正在制作一张海报或已将原稿放入自动进稿器中，设备将扫描页面并开始打印。
若您正在使用平板扫描器，请转到步骤 6。

- 6 设备扫描页面后，按 + (是) 键扫描下一页。

- 7 将下一页放到平板扫描器上。
按 **OK** 键。

重复步骤 6 和 7 设置每页的页面布局。

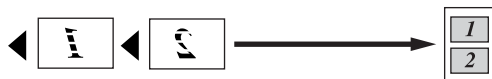
- 8 当扫描完所有页面后，按 - (否) 键完成。

将原稿正面向下，如下图所示方向放置：

■ 2 合 1 (纵向)



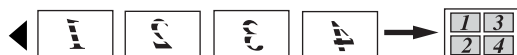
■ 2 合 1 (横向)



■ 4 合 1 (纵向)

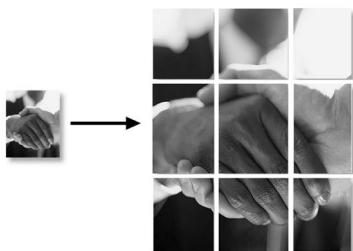


■ 4合1 (横向)



■ 海报 (3 x 3)

可复印海报尺寸的照片。



使用自动进稿器排序多份复印件 (仅适用于 DCP-560CN)

可排序多份复印件。将以倒序堆叠页面。

- 1 装入原稿。
- 2 输入要复印的份数。
- 3 按 ▲ 或 ▼ 键选择堆叠 / 排序。
按 OK 键。
- 4 按 ▲ 或 ▼ 键选择排序。
按 OK 键。
- 5 如果不想更改其他设置，按**启用黑白**或**启用彩色**键。



注释

页面布局选项不可与排序设置一起使用。

调节亮度、对比度和色彩

亮度

可调节复印件的亮度使复印件更深或更浅。

- 1 装入原稿。
- 2 输入要复印的份数。
- 3 按 ▲ 或 ▼ 键选择亮度。
按 OK 键。
- 4 按 ▲ 或 ▼ 键使复印件更浅或更深。
按 OK 键。
- 5 如果不想更改其他设置，按**启用黑白**或**启用彩色**键。

对比度

调节对比度，可使图像更清晰鲜明。

- 1 装入原稿。
- 2 输入要复印的份数。
- 3 按 ▲ 或 ▼ 键选择对比度。
按 OK 键。
- 4 按 ▲ 或 ▼ 键增强或减小对比度。
按 OK 键。
- 5 如果不想更改其他设置，按**启用黑白**或**启用彩色**键。

色彩饱和度

- 1 装入原稿。
- 2 输入要复印的份数。
- 3 按 ▲ 或 ▼ 键选择色彩调整。
按 OK 键。
- 4 按 ▲ 或 ▼ 键选择红、绿或蓝。
按 OK 键。
- 5 按 ▲ 或 ▼ 键更改色彩饱和度。
按 OK 键。
- 6 执行以下操作中的一项：
 - 若要更改其他色彩的饱和度，请转到步骤 4。
 - 若要更改其他设置，按 ▲ 或 ▼ 键选择退出。
按 OK 键。
 - 如果不想更改其他设置，按**启用黑白**或**启用彩色**键。

纸张选项

纸张类型

若要在特殊纸张上复印，请选择与正在使用的纸张相匹配的纸张类型，以获得最佳复印效果。

- 1 装入原稿。
- 2 输入要复印的份数。
- 3 按 ▲ 或 ▼ 键选择纸张类型。
按 OK 键。
- 4 按 ▲ 或 ▼ 键选择普通纸、喷墨专用纸、原装相片纸、其他相片纸或透明胶片。
按 OK 键。
- 5 如果不想改其他设置，按**启用黑白**或**启用彩色**键。

纸张尺寸

若要在 A4 以外的纸张上复印，需要更改纸张尺寸设置。

可在 Letter、Legal、A4、A5 或照片纸 [10 厘米 (宽) × 15 厘米 (高)] 上进行复印。

- 1 装入原稿。
- 2 输入要复印的份数。
- 3 按 ▲ 或 ▼ 键选择纸张尺寸。
按 OK 键。
- 4 按 ▲ 或 ▼ 键选择 Letter、Legal、A4、A5 或 10×15cm。
按 OK 键。
- 5 如果不想更改其他设置，按**启用黑白**或**启用彩色**键。

将您更改的内容设为新的默认值

若想保存常用的复印设置如质量、纸张类型、亮度、对比度和色彩调整，可将其设定为默认值。这些设置将一直保存直到您再次更改。

- 1 按 ▲ 或 ▼ 键选择新的设置。
按 OK 键。
重复该步骤，设置每项要更改的设置。
- 2 更改完最后一个设置后，按 ▲ 或 ▼ 键选择设定新默认值。
按 OK 键。
- 3 按 + 键选择是。
- 4 按停止 / 退出键。

将所有设置恢复为出厂设置

可将所有更改的设置恢复为出厂设置。这些设置将一直保存直到您再次更改。

- 1 按 ▲ 或 ▼ 键选择出厂设置。
按 OK 键。
- 2 按 + 键选择是。
- 3 按停止 / 退出键。



直接照片打印

从介质卡或 USB 存储设备中打印照片	34
从数码相机中打印照片	52

5

从介质卡或 USB 存储设备中打印照片

图像捕捉中心™ 操作

无需使用计算机，从介质卡或 USB 存储设备中打印

即使未将设备连接到计算机上，您也可以从数码相机的介质卡或 USB 存储设备中直接打印照片。(请参见第 37 页上的 *打印图像*)

无需使用计算机，扫描到介质卡或 USB 存储设备中

可扫描原稿，并将它们直接存储到介质卡或 USB 存储设备中。(请参见第 49 页上的 *扫描到介质卡或 USB 存储设备*)

通过计算机使用图像捕捉中心™

可从计算机访问设备介质驱动器 (插槽) 中的介质卡或 USB 存储设备。

(请参见光盘上软件使用说明书中的适用于 Windows® 的 *图像捕捉中心™* 或适用于 Macintosh® 的 *远程设置和图像捕捉中心™*)

使用介质卡或 USB 存储设备

Brother 设备含有介质驱动器 (插槽)，可兼容以下数码相机的介质卡：
CompactFlash®、Memory Stick®、Memory Stick Pro™、SecureDigital、MultiMediaCard™、xD-Picture Card™ 和 USB 存储设备。



CompactFlash®



Memory Stick®

Memory Stick Pro™

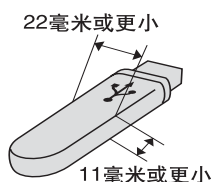


SecureDigital



xD-Picture Card™

MultiMediaCard™



USB 存储设备

- miniSD™ 可与 miniSD™ 适配器一起使用。
- Memory Stick Duo™ 可与 Memory Stick Duo™ 适配器一起使用。
- Memory Stick Pro Duo™ 可与 Memory Stick Pro Duo™ 适配器一起使用。
- 设备不包含适配器。请联系第三方供应商购买适配器。

图像捕捉中心™功能可从数码相机中用高分辨率打印数码照片，以达到照片质量打印效果。

介质卡或 USB 存储设备文件夹结构

设备可与现代数码相机图像文件和介质卡兼容，但是，请阅读以下要点避免发生错误：

- 图像文件的扩展名必须是.JPG(其他图像文件的扩展名如 .JPEG、.TIF、.GIF 等格式不能被识别)。
- 图像捕捉中心™打印与使用计算机的图像捕捉中心™操作必须分开进行。(两项操作不能同时进行)
- IBM Microdrive™ 与设备不兼容。
- 设备最多可读取一张介质卡或 USB 存储设备中的 999 个文件。
- 不支持 CompactFlash® 类型 II。
- 本产品支持 xD-Picture Card™M 型 /H 型。
- 介质卡上的 DPOF 文件必须是有效的格式。
(请参见第 44 页上的 *DPOF 打印*)

请注意以下内容：

- 当打印索引或图像时，即使一个或多个图像被损坏，图像捕捉中心™仍将打印所有有效图像。已损坏的图像将不会被打印。

■ (介质卡用户)

数码相机将介质卡格式化后设备方可读取此介质卡。

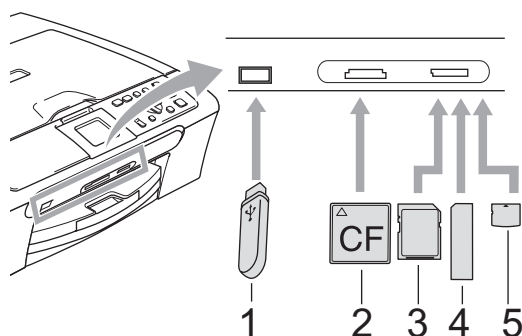
当数码相机格式化介质卡时，会创建一个特殊的文件夹用来复制图像数据。如果您想使用计算机来修改存储在介质卡内的图像数据，我们建议您不要更改由数码相机所创建的文件夹的结构。当保存新的或修改过的新图像文件到介质卡时，我们建议使用与数码相机相同的文件夹。如果数据没有存储到相同的文件夹内，设备可能无法读取文件或打印图像。

■ (USB 存储设备用户)

此设备支持被 Windows® 格式化的 USB 存储设备。

开始

将介质卡或 USB 存储设备牢固地插入正确的插槽中。



- 1 USB 存储设备
- 2 CompactFlash®
- 3 SecureDigital、MultiMediaCard™
- 4 Memory Stick®、Memory Stick Pro™
- 5 xD-Picture Card™

! 注意

USB 直接接口仅支持 USB 存储设备、兼容 PictBridge 的数码相机或使用 USB 大容量存储标准的数码相机。不支持其他任何 USB 设备。

图像捕捉键指示：



- **图像捕捉**键亮起，介质卡或 USB 存储设备已正确插入。
- **图像捕捉**键熄灭，介质卡或 USB 存储设备未正确插入。
- **图像捕捉**键闪烁，插入的介质卡或 USB 存储设备正在被读取或写入。


! 注意

当设备在读取或写入介质卡或 USB 存储设备时 (**图像捕捉**键闪烁时)，请勿拔去电源线或从介质驱动器 (插槽) 或 USB 直接接口中移除介质卡或 USB 存储设备。否则您将丢失数据或损坏介质卡。

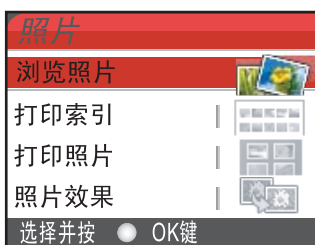
设备每次仅可读取一张介质卡或一个 USB 存储设备，因此请勿在插槽中插入多张介质卡或多个存储设备。

进入图像捕捉模式

插入介质卡或 USB 存储设备后，按

 (**图像捕捉**) 键，使其显示为绿色，并在液晶显示屏上显示图像捕捉选项。

液晶显示屏显示：



按 ▲ 或 ▼ 键可滚动查看图像捕捉键选项。

- 浏览照片 (请参见 37 页)
- 打印索引 (请参见 38 页)
- 打印照片 (请参见 38 页)
- 照片效果 (请参见 39 页)
- 按日期检索 (请参见 42 页)
- 打印所有照片 (请参见 42 页)
- 幻灯片播放 (请参见 43 页)
- 裁剪 (请参见 43 页)

注释


如果数码相机支持 DPOF 格式打印，请参见第 44 页上的 *DPOF 打印*。

当所需的选项高亮显示时，按 **OK** 键。

打印图像

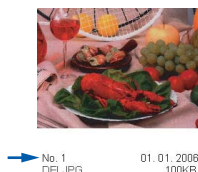
浏览照片

打印照片前可在液晶显示屏上预览照片。如果照片为大容量文件，液晶显示屏上显示的每张照片都会有延迟。

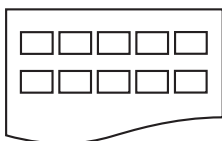
- 1 请确保将介质卡或 USB 存储设备插入正确的插槽。
按  (**图像捕捉**) 键。
- 2 按 ▲ 或 ▼ 键选择浏览照片。
按 **OK** 键。
- 3 按 ◀ 或 ▶ 键选择照片。
- 4 重复按 + 或 - 键输入要打印的份数。
- 5 重复步骤 3 和步骤 4 选择所有照片。
- 6 选择所有照片后，执行以下操作中的一项目：
 - 按 **OK** 键更改打印设置。(请参见 45 页)
 - 若不想更改任何设置，按 **启用彩色** 键打印。

打印索引 (缩略图)

图像捕捉中心™ 将为每张图像指定编号 (例如 No.1、No.2、No.3 等)。




图像捕捉中心™ 使用这些数字识别图像。可打印一张缩略图 (每行 5 个图片的索引页)。这将显示介质卡或 USB 存储设备上的所有图像。



注释

- 索引页上仅能正确打印不多于 8 个字符的文件名。
- 文件名为中文时不能被正确打印。但不会影响任何功能。

- 1 请确保将介质卡或 USB 存储设备插入正确的插槽中。
按  (图像捕捉) 键。
- 2 按 ▲ 或 ▼ 键选择打印索引。
按 OK 键。
- 3 按 ▲ 或 ▼ 键选择纸张设置, 纸张类型或纸张尺寸。
执行以下操作中的一项:

- 若选择纸张类型, 按 OK 键和 ▲ 或 ▼ 键选择正在使用的纸张类型, 普通纸、喷墨专用纸、原装相片纸或其他相片纸。

按 OK 键。

- 若选择纸张尺寸, 按 OK 键和 ▲ 或 ▼ 键选择正在使用的纸张尺寸: Letter 或 A4。


按 OK 键。

- 若不想更改纸张设置, 请转到步骤 4。

- 4 按启用彩色键打印。

打印照片

打印单张图像前, 您必须知道图像的编号。

- 1 请确保将介质卡或 USB 存储设备插入正确的插槽中。
按  (图像捕捉) 键。
- 2 打印索引。(请参见第 38 页上的 打印索引 (缩略图))
- 3 按 ▲ 或 ▼ 键选择打印照片。
按 OK 键。
- 4 重复按▲键输入要从索引页(缩略图)中打印的图像编号。
若要选择两位数的编号, 按▶键将光标移到下一数字上。
(例如: 输入数字 1、▶键、数字 6 打印图像 16)
按 OK 键。

**注释**

按 **▼** 键减小图像编号。

- 5 重复步骤 4 直到输入所有要打印的图像的编号。(例如：输入数字 1、**OK** 键、数字 3、**OK** 键、数字 6、**OK** 键打印图像 No.1、No.3 和 No.6)

**注释**

最多可为要打印的图像编号输入 12 个字符 (包括逗号)。


- 6 选择所有图像编号后，再次按 **OK** 键。
- 7 重复按 **+** 或 **-** 键输入要打印的份数。
- 8 执行以下操作中的一项：
 - 更改打印设置。(请参见 45 页)
 - 若不想更改任何设置，按**启用彩色**键打印。

照片效果

您可为照片编辑和添加效果，并在打印前在液晶显示屏上浏览照片。


**注释**

- 添加效果后，可按**墨水管理**键放大图像的视图。要返回原始尺寸，再次按**墨水管理**键。
- 照片效果功能由 Reallusion,

Inc.  提供技术支持。

自动修正

多数照片可使用自动修正。设备为照片选择合适的打印效果。


- 1 请确保将介质卡或 USB 存储设备插入正确的插槽中。
按  (**图像捕捉**) 键。
- 2 按 **▲** 或 **▼** 键选择照片效果。
按 **OK** 键。
- 3 按 **◀** 或 **▶** 键选择照片。
按 **OK** 键。
- 4 按 **▲** 或 **▼** 键选择自动修正。
按 **OK** 键。
- 5 重复按 **+** 或 **-** 键输入要打印的份数。
按 **OK** 键。
- 6 执行以下操作中的一项：
 - 按 **OK** 键更改打印设置。(请参见 45 页)
 - 若不想更改任何设置，按**启用彩色**键打印。

**注释**

若液晶显示屏显示去除红眼，按 **▲** 键去除照片上的红眼。


增强肤色

增强肤色最适合用于调整人像照片。可检测照片中的人物肤色并进行调整。

- 1 请确保将介质卡或 USB 存储设备插入正确的插槽。
按  (**图像捕捉**) 键。
- 2 按 ▲ 或 ▼ 键选择照片效果。
按 **OK** 键。
- 3 按 ◀ 或 ▶ 键选择照片。
按 **OK** 键。
- 4 按 ▲ 或 ▼ 键选择增强肤色。
按 **OK** 键。
- 5 执行以下操作中的一项：
 - 若不想更改任何设置，按 **OK** 键。
 - 按 ▲ 或 ▼ 键手动调整效果等级。
完成后按 **OK** 键。
- 6 重复按 + 或 - 键输入要打印的份数。
- 7 执行以下操作中的一项：
 - 按 **OK** 键更改打印设置。(请参见 45 页)
 - 若不想更改任何设置，按 **启用彩色** 键打印。

增强风景

增强风景最适合用于调整风景照片。可突出显示照片的绿色和蓝色，使风景更清晰生动。

- 1 请确保将介质卡或 USB 存储设备插入正确的插槽中。
按  (**图像捕捉**) 键。
- 2 按 ▲ 或 ▼ 键选择照片效果。
按 **OK** 键。
- 3 按 ◀ 或 ▶ 键选择照片。
按 **OK** 键。
- 4 按 ▲ 或 ▼ 键选择增强风景。
按 **OK** 键。
- 5 执行以下操作中的一项：
 - 若不想更改任何设置，按 **OK** 键。
 - 按 ▲ 或 ▼ 键手动调整效果等级。
完成后按 **OK** 键。
- 6 重复按 + 或 - 键输入要复印的份数。
- 7 执行以下操作中的一项：
 - 按 **OK** 键更改打印设置。(请参见 45 页)
 - 若不想更改任何设置，按 **启用彩色** 键打印。

去除红眼

设备检测照片中的眼睛，并从照片中去除红眼。



注释

有些情况红眼无法去除。

- 脸部过小。
- 脸部过于靠上、靠下、靠左或靠右。

1 请确保将介质卡或 USB 存储设备插入正确的插槽中。

按 (**图像捕捉**) 键。

2 按 ▲ 或 ▼ 键选择照片效果。
按 OK 键。

3 按 ◀ 或 ▶ 键选择照片。
按 OK 键。

4 按 ▲ 或 ▼ 键选择去除红眼。
按 OK 键。

- 如果去除红眼成功，将显示调整效果后的照片。调整部分将显示在红框中。
- 如果去除红眼失败，将显示无法检测。



注释

按 ▲ 键再次尝试去除红眼。

- 如果去除红眼成功，将显示调整效果后的照片。调整部分将显示在红框中。
- 如果去除红眼失败，将显示无法检测。

5 重复按 + 或 - 键输入要复印的份数。

6 执行以下操作中的一项：

- 按 OK 键更改打印设置。(请参见 45 页)
- 若不想更改任何设置，按 **启用彩色** 键打印。

黑白

可将照片转换为黑白照片。

1 请确保将介质卡或 USB 存储设备插入正确的插槽中。

按 (**图像捕捉**) 键。

2 按 ▲ 或 ▼ 键选择照片效果。
按 OK 键。

3 按 ◀ 或 ▶ 键选择照片。
按 OK 键。

4 按 ▲ 或 ▼ 键选择黑白。
按 OK 键。


5 重复按 + 或 - 键输入要打印的份数。

6 执行以下操作中的一项：

- 按 OK 键更改打印设置。(请参见 45 页)
- 若不想更改任何设置，按 **启用彩色** 键打印。


棕色

可将照片的色彩转换为棕色。

- 1 请确保将介质卡或 USB 存储设备插入正确的插槽中。
按  (**图像捕捉**) 键。
- 2 按 ▲ 或 ▼ 键选择照片效果。
按 **OK** 键。
- 3 按 ◀ 或 ▶ 键选择照片。
按 **OK** 键。
- 4 按 ▲ 或 ▼ 键选择棕色。
按 **OK** 键。
- 5 重复按 + 或 - 键输入要打印的份数。
- 6 执行以下操作中的一项：
 - 按 **OK** 键更改打印设置。(请参见 45 页)
 - 若不想更改任何设置，按**启用彩色**键打印。

按日期检索

可按日期查找照片。

- 1 请确保将介质卡或 USB 存储设备插入正确的插槽中。
按  (**图像捕捉**) 键。
- 2 按 ▲ 或 ▼ 键选择按日期检索。
按 **OK** 键。
- 3 按 ▲ 或 ▼ 键选择要搜索的日期。
按 **OK** 键。

- 4 按 ◀ 或 ▶ 键选择照片。


注释

连续按 ◀ 或 ▶ 键可浏览其他日期的照片。按 ◀ 键浏览较老的照片，按 ▶ 键浏览较新的照片。

- 5 重复按 + 或 - 键输入要打印的份数。
- 6 重复步骤 4 和步骤 5 选择所有照片。
- 7 选择所有照片后，执行以下操作中的一项：
 - 按 **OK** 键更改打印设置。(请参见 45 页)
 - 若不想更改任何设置，按**启用彩色**键打印。


打印所有照片

可打印介质卡中的所有照片。

- 1 请确保将介质卡或 USB 存储设备插入正确的插槽中。
按  (**图像捕捉**) 键。
- 2 按 ▲ 或 ▼ 键选择打印所有照片。
按 **OK** 键。
- 3 重复按 + 或 - 键输入要打印的份数。
- 4 执行以下操作中的一项：
 - 更改打印设置。(请参见 45 页)
 - 若不想更改任何设置，按**启用彩色**键打印。

幻灯片播放

可在液晶显示屏上使用幻灯片浏览所有照片。也可在此操作过程中选择一张照片。

- 1 请确保将介质卡或 USB 存储设备插入正确的插槽中。
按  (**图像捕捉**) 键。
- 2 按 **▲** 或 **▼** 键选择幻灯片播放。
按 **OK** 键。
- 3 按 **停止 / 退出** 键结束幻灯片播放。

在幻灯片播放时打印照片


- 1 幻灯片播放时，按 **OK** 键在其中一张图像上停止。
- 2 重复按 **+** 或 **-** 键输入要打印的份数。
- 3 执行以下操作中的一项：
 - 按 **OK** 键更改打印设置。(请参见 45 页)
 - 若不想更改任何设置，按 **启用彩色** 键打印。

裁剪

可裁剪照片，并打印其中一部分。

注释

若图片过小或不规则，您可能无法裁剪照片。液晶显示屏将显示图像太小或图像太长。

- 1 请确保将介质卡或 USB 存储设备插入正确的插槽中。
按  (**图像捕捉**) 键。
- 2 按 **▲** 或 **▼** 键选择裁剪。
按 **OK** 键。
- 3 按 **◀** 或 **▶** 键选择照片。
按 **OK** 键。
- 4 调整照片上的红框。
将打印红框中的部分。
 - 按 **+** 或 **-** 键放大或缩小框架的尺寸。
 - 按箭头键移动框架的位置。
 - 按 **墨水管理** 旋转框。
 - 完成框的设置后按 **OK** 键。
- 5 重复按 **+** 或 **-** 键输入要打印的份数。
- 6 执行以下操作中的一项：
 - 按 **OK** 键更改打印设置。(请参见 45 页)
 - 若不想更改任何设置，按 **启用彩色** 键打印。


DPOF 打印

DPOF 是一种数码打印命令格式。

主要的数码相机生产商 (佳能公司、伊士曼柯达公司、富士胶片株式会社、松下电器产业株式会社和索尼公司) 创建了此种格式使得从数码相机中打印图像更便捷。

如果您的数码相机支持 DPOF 打印, 您可从数码相机的显示屏上选择要打印的图像和打印份数。

若插入设备中的是包含 DPOF 信息的介质卡 (CompactFlash[®]、Memory Stick[®]、Memory Stick Pro[™]、SecureDigital、MultiMediaCard[™] 或 xD-Picture Card[™]), 便可轻松打印选择的图像。

- ① 确保将介质卡插入正确的插槽中。
按  (**图像捕捉**) 键。设备将询问您是否使用 DPOF 设置。
- ② 按 + 键选择是。
- ③ 执行以下操作中的一项:
 - 更改打印设置。(请参见 45 页)
 - 若不想更改任何设置, 按 **启用彩色** 键打印。

图像捕捉中心™ 打印设置

可临时为下一份打印件更改打印设置。

设备将在 3 分钟后返回默认设置。



注释

若想保存常用的打印设置，可将其设定为默认设置。(请参见第 49 页上的 *将您更改的内容设为新的默认值*)



1 打印份数

(适用于浏览照片、按日期检索、幻灯片播放)



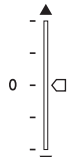
可看到打印照片的总数。

(适用于打印所有照片、打印照片、照片效果、裁剪)

可看到每张照片所要打印的份数。

(适用于 DPOF 打印) 此选项不显示。

菜单选项	选项 1	选项 2	页码
打印质量 (DPOF 打印时不显示)	正常 / 照片		46
纸张类型	普通纸 / 喷墨专用纸 / 原装相片纸 / 其他相片纸		46
纸张尺寸	Letter/A4/10x15cm/13x18 cm	(当选择 A4 或 Letter) 10 x 8cm 13 x 9cm 15 x 10cm 18 x 13cm 20 x 15cm 最大尺寸	46

菜单选项	选项 1	选项 2	页码
亮度 (选择照片效果时不显示)			47
对比度 (选择照片效果时不显示)			47
色彩增强 (选择照片效果时不显示)	开 / 关 白平衡 / 清晰度 / 色彩浓度 / 退出		47
剪切	开 / 关		48
满幅打印	开 / 关		48
设定新默认值	是 / 否		49
出厂设置	是 / 否		49

打印速度和质量

- 按 ▲ 或 ▼ 键选择打印质量。
按 OK 键。
- 按 ▲ 或 ▼ 键选择正常或照片。
按 OK 键。
- 若不想更改其他设置，按启用彩色键打印。

纸张选项

纸张类型

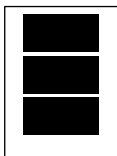
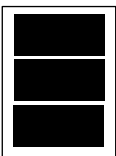
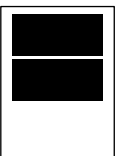
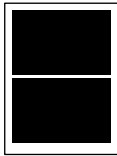
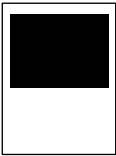
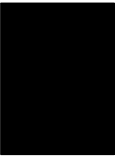
- 按 ▲ 或 ▼ 键选择纸张类型。
按 OK 键。

- 按 ▲ 或 ▼ 键选择正在使用的纸张类型：普通纸、喷墨专用纸、原装相片纸或其他相片纸。
按 OK 键。
- 若不想更改其他设置，按启用彩色键打印。

纸张和打印尺寸

- 按 ▲ 或 ▼ 键选择纸张尺寸。
按 OK 键。
- 按 ▲ 或 ▼ 键选择正在使用的纸张尺寸：Letter、10x15cm、13x18cm 或 A4。
按 OK 键。

- 3 若选择 Letter 或 A4 纸张，按 ▲ 或 ▼ 键选择打印尺寸。
按 OK 键。

例如：A4 纸张的打印位置		
1 10 x 8cm	2 13 x 9cm	3 15 x 10cm
		
4 18 x 13cm	5 20 x 15cm	6 最大尺寸
		

- 4 若不想更改其他设置，按启用彩色键打印。

调节亮度、对比度和色彩

亮度

- 按 ▲ 或 ▼ 键选择亮度。
按 OK 键。
- 按 ▲ 键使打印件更浅或按 ▼ 键使打印件更深。
按 OK 键。
- 若不想更改其他设置，按启用彩色键打印。

对比度

可选择对比度设置。增强对比度，可使图像更清晰、鲜明。

- 按 ▲ 或 ▼ 键选择对比度。
按 OK 键。
- 按 ▲ 键增强对比度或按 ▼ 键减小对比度。
按 OK 键。
- 若不想更改其他设置，按启用彩色键打印。

色彩增强

您可打开色彩增强功能打印更鲜明的图像，但打印速度将略微变慢。

- 按 ▲ 或 ▼ 键选择色彩增强。
按 OK 键。
- 执行以下操作中的一项：
 - 若想自定义白平衡、清晰度或色彩浓度，按 ◀ 或 ▶ 键选择开，然后转到步骤 3。
 - 若不想自定义，按 ◀ 或 ▶ 键选择关。
按 OK 键，然后转到步骤 6。
- 按 ▲ 或 ▼ 键选择白平衡、清晰度或色彩浓度。
按 OK 键。
- 按 ▲ 或 ▼ 调节设置级别。
按 OK 键。

- 5 执行以下操作中的一项：
- 若想自定义其他色彩增强，按 ▲ 或 ▼ 键选择另一选项。
 - 若要更改其他设置，按 ▲ 或 ▼ 键选择退出，然后按 **OK** 键。
- 6 若不想更改其他设置，按**启用彩色**键打印。

注释

• 白平衡

此项设置可调节图像上白色区域内的色调。采光、数码相机设置和其他因素都能影响白色的显示。图像上的白色区域可能会略微显粉红色、黄色或其他颜色。使用此调节，可纠正以上显示效果并使白色区域变为纯白色。

• 清晰度

此设置可突出图像细节。与调节照相机焦距相类似。如果图像不在焦距内且不能看到图像细节，则请调整清晰度。

• 色彩浓度

此项设置可调节图像中的色彩总量。在图像中增加或减少色彩总量可改善掉色或模糊的图片。

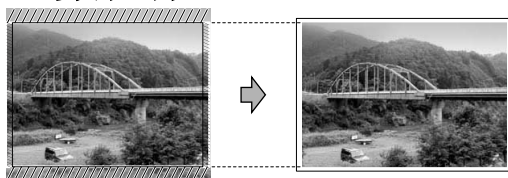
剪切

如果照片长度过长或宽度过宽而不符合所选布局的可用区域，部分图像将被自动剪切。

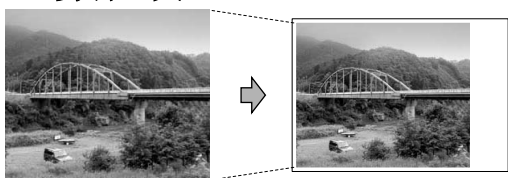
出厂设置为开。如果想打印整张图像，请将设置更改为关。

- 1 按 ▲ 或 ▼ 键选择剪切。
按 **OK** 键。
- 2 按 ▲ 或 ▼ 键选择关 (或开)。
按 **OK** 键。
- 3 若不想更改其他设置，按**启用彩色**键打印。

剪切：开



剪切：关



满幅打印

此功能将可打印区域扩展至纸张的边缘。打印速度将略微变慢。

- 1 按 ▲ 或 ▼ 键选择满幅打印。
按 **OK** 键。
- 2 按 ▲ 或 ▼ 键选择关 (或开)。
按 **OK** 键。
- 3 若不想更改其他设置，按**启用彩色**键打印。

将您更改的内容设为新的默认值

若想保存常用的打印设置，可将其设定为默认值。这些设置将一直保存直到再次更改。

- 1 按 ▲ 或 ▼ 键选择新的设置。
按 OK 键。
重复该步骤，设置每项要更改的设置。
- 2 更改完最后一个设置后，按 ▲ 或 ▼ 键选择设定新默认值。
按 OK 键。
- 3 按 + 键选择是。
- 4 按停止 / 退出键。


将所有设置恢复为出厂设置

可将所有更改的设置恢复为出厂设置。这些设置将一直保存直到您再次更改。

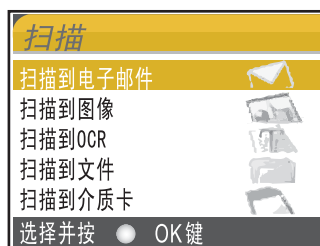
- 1 按 ▲ 或 ▼ 键选择出厂设置。
按 OK 键。
- 2 按 + 键选择是。
- 3 按停止 / 退出键。

扫描到介质卡或 USB 存储设备

进入扫描模式

若要扫描到介质卡或 USB 存储设备中，按  (扫描) 键。

液晶显示屏显示：



按 ▲ 或 ▼ 键选择扫描到介质卡。

按 OK 键。

若未连接到计算机，液晶显示屏上仅显示扫描到介质卡选项。

(请参见随机光盘软件使用说明书中的适用于 Windows® 或 Macintosh® 的扫描获取关于其他菜单选项的详细信息)

如何扫描到介质卡或 USB 存储设备

可将黑白和彩色原稿扫描到介质卡或 USB 存储设备中。黑白原稿可保存为 PDF(*.PDF) 或 TIFF(*.TIF) 文件格式。彩色原稿可保存为 PDF(*.PDF) 或 JPEG (*.JPG) 文件格式。出厂设置是 150dpi 彩色，默认文件格式是 PDF。设备根据当前日期自动创建文件名。(详细信息，请参见快速安装指南) 例如：2007 年 6 月 1 日扫描的第五个文件，名称为 01060705.PDF。您可更改色彩和质量。


质量	可选文件格式
150dpi 彩色	JPEG / PDF
300dpi 彩色	JPEG / PDF
600dpi 彩色	JPEG / PDF
200x100dpi 黑白	TIFF / PDF
200dpi 黑白	TIFF / PDF

- 1 将 CompactFlash[®]、Memory Stick[®]、Memory Stick Pro[™]、SecureDigital、MultiMediaCard[™]、xD-Picture Card[™] 或 USB 存储设备插入设备中。

警告

图像捕捉键闪烁时，请勿取出介质卡或 USB 存储设备，以防损坏介质卡或 USB 存储设备及存储在卡上的数据。

- 2 装入原稿。

- 3 按  (扫描) 键。
- 4 按 ▲ 或 ▼ 键选择扫描到介质卡。按 OK 键。
- 5 执行以下操作中的一项：
 - 要更改质量，转到步骤 6。
 - 若不想更改其他设置按**启用黑白**或**启用彩色**键开始扫描。
- 6 按 ▲ 或 ▼ 键选择 150dpi 彩色、300dpi 彩色、600dpi 彩色、200x100dpi 黑白或 200dpi 黑白。按 OK 键。
- 7 执行以下操作中的一项：
 - 要更改文件类型，转到步骤 8。
 - 若不想更改其他设置，按**启用黑白**或**启用彩色**键开始扫描。
- 8 按 ▲ 或 ▼ 键选择 JPEG、PDF 或 TIFF。按 OK 键。

注释

- 如果在分辨率设置中选择了彩色，则不能选择 TIFF。
- 如果在分辨率设置中选择了黑白，则不能选择 JPEG。

- 9 按**启用黑白**或**启用彩色**键。

了解错误信息

使用图像捕捉中心™时，您一旦熟悉了可能发生的错误类型，便可轻松识别并排除故障。

■ 集线器不可用。

USB 直接接口中插入集线器或带集线器的 USB 存储设备时，将显示此信息。

■ 介质卡错误

如果插入了一张已损坏或未格式化的介质卡，或当介质驱动器发生故障时，将显示此信息。要清除此错误，请取出介质卡。

■ 无文件

如果尝试读取驱动器（插槽）中的介质卡或 USB 存储设备，但其中无 .JPG 文件时，将显示此信息。

■ 内存已满

当处理大于设备内存的图像时，将显示此信息。正在使用的介质卡或 USB 存储设备内无足够的空间存储扫描的文档时，也将显示此信息。

■ 介质卡已满。

如果您尝试向介质卡或 USB 存储设备中存储多于 999 个文件时，将显示此信息。

■ 设备不可用

不支持的 USB 设备或 USB 存储设备连接到 USB 直接接口时，将显示此信息。（更多信息，请访问我们的网站 <http://solutions.brother.com>）
将损坏的设备连接到 USB 直接接口时也会显示此信息。

从支持 PictBridge 的数码相机中直接打印照片



您的 Brother 设备支持 PictBridge 标准，可与 PictBridge 兼容的数码相机连接并从中直接打印照片。

若您的数码相机使用 USB 大容量存储标准，则不使用 PictBridge，您也可以从数码相机中打印照片。请参见第 54 页上的 *从数码相机中直接打印照片 (不使用 PictBridge)*。

PictBridge 要求

为避免错误发生，请记住以下要点：

- 必须使用合适的 USB 接口电缆将设备和数码相机连接。
- 图像文件的扩展名必须是 .JPG (其他图像文件的扩展名如 .JPEG、.TIF、.GIF 等格式不能被识别)。
- 使用 PictBridge 功能时，图像捕捉中心™ 操作不可用。

设置数码相机

确保数码相机处于 PictBridge 模式下。可从与 PictBridge 兼容的数码相机的液晶显示屏上获得如下 PictBridge 设置。

根据您的数码相机，某些设置可能不可用。

数码相机功能选项	选项
纸张尺寸	Letter、A4、10x15 厘米、打印机设置 (默认设置) ²
纸张类型	普通纸、相片纸、喷墨专用纸、打印机设置 (默认设置) ²
布局	满幅打印：开，满幅打印：关，打印机设置 (默认设置) ²
DPOF 设置 ¹	-
打印质量	正常、精细、打印机设置 (默认设置) ²
色彩增强	开、关、打印机设置 (默认设置) ²

¹ 更多详细信息，请参见第 53 页上的 *DPOF 打印*。

² 如果您将数码相机设定为使用打印机设置(默认设置)，设备将使用下列设置打印照片。

设置	选项
纸张尺寸	10x15 厘米
纸张类型	相片纸
布局	满幅打印：开
打印质量	精细
色彩增强	关

- 即使数码相机无任何菜单选项，也将会使用此设置。
- 每项设置的名称及可用性取决于数码相机的规格。

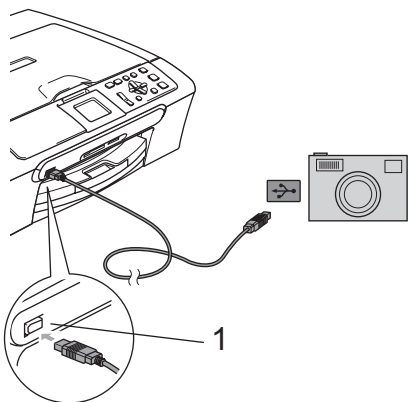
关于更改 PictBridge 设置的更多详细信息，请参见数码相机随机附带的说明书。

打印图像

注释

将所有介质卡或 USB 存储设备从设备上移除后，再连接数码相机。

- 1 确保照相机已关闭。使用 USB 接口电缆将数码相机连接到设备的 USB 直接接口 (1) 上。



1 USB 直接接口

- 2 打开数码相机。
当设备识别到数码相机后，液晶显示屏将显示已连接相机。
- 3 遵循数码相机上的说明选择要打印的照片。设备开始打印照片时，液晶显示屏显示正在打印。

警告

为防止损坏设备，请勿将数码相机或 USB 存储设备以外的任何设备连接到 USB 直接接口上。

DPOF 打印

DPOF 是一种数码打印命令格式。

主要的数码相机生产商（佳能公司、伊士曼柯达公司、富士胶片株式会社、松下电器产业株式会社和索尼公司）创建了此种格式使得从数码相机中打印图像更便捷。

如果您的数码相机支持 DPOF 打印，您可从数码相机的显示屏上选择要打印的图像和打印份数。

从数码相机中直接打印照片 (不使用 PictBridge)

若您的数码相机支持 USB 大容量存储标准,可在存储模式下连接数码相机。从而您可从数码相机中打印照片。

若您想在 PictBridge 模式下打印照片,请参见第 52 页上的 *从支持 PictBridge 的数码相机中直接打印照片*。

注释

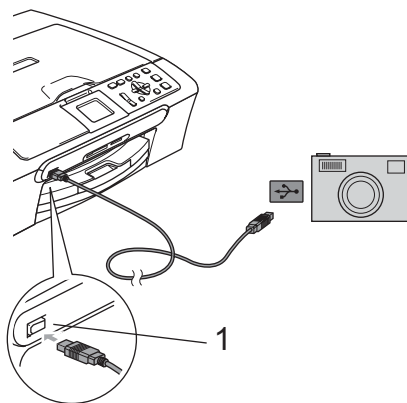
数码相机不同,名称、可用性和操作也不同。请参见数码相机随机附带的说明书获取详细信息,如:如何从 PictBridge 模式转换到大容量存储模式。

打印图像

注释

将所有介质卡或 USB 存储设备从设备上移除后,再连接数码相机。

- 1 确保数码相机已关闭。使用 USB 接口电缆将数码相机连接到设备的 USB 直接接口 (1) 上。



1 USB 直接接口

- 2 打开数码相机。
- 3 遵循第 37 页上的 *打印图像* 中的步骤。

警告

为防止损坏设备,请勿将数码相机或 USB 存储设备以外的任何设备连接到 USB 直接接口上。

了解错误信息

使用 PictBridge 时，您一旦熟悉了发生的错误类型，便可轻松识别并排除故障。

■ 内存已满

当处理大于设备内存的图像时，将显示此信息。

■ 设备不可用

连接的数码相机不在 PictBridge 模式下，也不使用大容量存储标准时，将显示此信息。将损坏的 USB 设备或存储设备连接到 USB 直接接口时也会显示此信息。

更多详细的解决方案，请参见第 73 页上的 *错误信息*。



软件

软件和网络功能

58

光盘内包括连接到计算机时，软件使用说明书和网络使用说明书（仅适用于 DCP-560CN）中可用的功能。说明书使用简便，仅需点击链接即可直接进入指定章节。

可找到关于这些功能的信息：

- 打印
- 扫描
- ControlCenter3 (适用于 Windows®)
- ControlCenter2 (适用于 Macintosh®)
- 图像捕捉中心™
- 网络打印 (仅适用于 DCP-560CN)
- 网络扫描 (仅适用于 DCP-560CN)

如何阅读 HTML 格式的使用说明书

这是 HTML 格式使用说明书的快速参考。

(适用于 Windows®)

注释

若未安装该软件，请参见第 3 页上的 *浏览说明书*。

- 1 从开始菜单的程序中点击 **Brother**、DCP-XXXX (XXXX 是型号名称)，然后点击 **HTML 格式的使用说明书**。
- 2 从主菜单中点击 **软件使用说明书** (或 **网络使用说明书**)。



- 3 在窗口左侧的列表中点击想要阅读的标题。



(适用于 Macintosh®)

- 1 确保 Macintosh® 已打开。将 Brother 光盘插入 CD-ROM 光驱中。
- 2 双击 **Documentation (文档)** 图标。
- 3 双击语言文件夹，然后双击文件首页。
- 4 从主菜单中点击 **软件使用说明书** (或 **网络使用说明书**)，然后从窗口左侧的列表中点击想要阅读的标题。





附录

安全及法规	60
故障排除和日常维护	68
菜单和功能	89
规格	99
术语表	111

选择安放设备的位置

将设备放置在一个平整、牢固且不易受到振动和撞击的表面上，如桌子。将设备放置在标准接地的电源插座附近。将环境温度保持在 10° C - 35° C 之间。

! 注意

- 避免将设备放置在人员往来频繁的地方。
- 避免将设备放置在地毯上。
- 请勿将设备放置在加热器、空调、冰箱、医疗设备、化学药品或水源的附近。
- 请勿将设备暴露在阳光直射、过热、潮湿或多尘的地方。
- 请勿将设备连接到由墙上开关或自动定时器控制的电源插座上。
- 断电将会导致内存中的信息丢失。
- 请勿将设备连接到与大功率家电或其他可能引起断电的设备共用同一电路的电源插座上。
- 避免干扰源：如扬声器或者非 Brother 无绳电话基座。



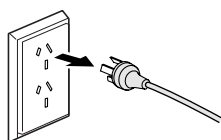
安全使用设备

请妥善保管本说明书，以备日后查阅和维修设备。

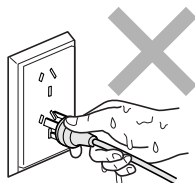
警告



设备内有高压电极。清洁设备内部之前，请确保已从电源插座中拔出电源插头。否则可能会导致电击。



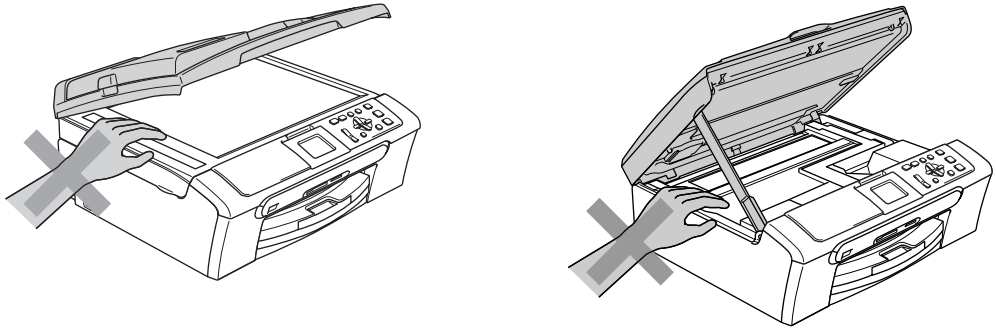
请勿用湿手插拔插头，否则可能会导致电击。



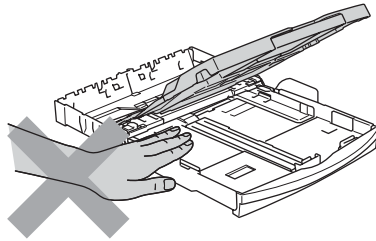
拔插头时，请勿握住交流电源线中间部位，否则可能会导致电击。



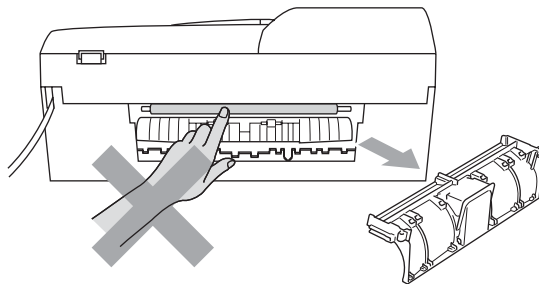
请勿将双手放在原稿盖或扫描器盖板下方的设备边缘，否则可能会造成人身伤害。



请勿将双手放在纸盒盖下方的纸盒边缘，否则可能会造成人身伤害。

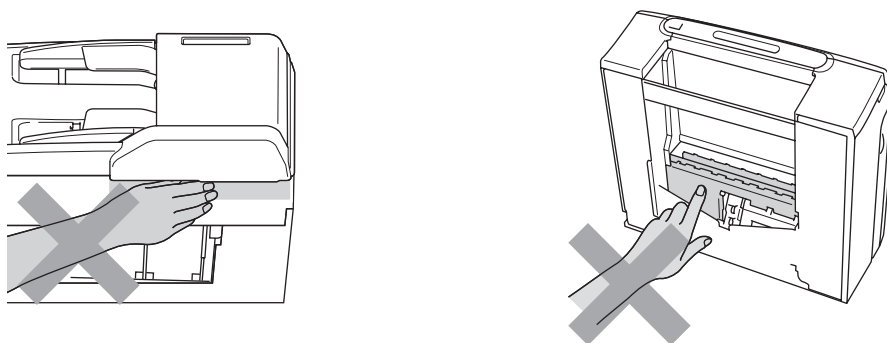


请勿触碰进纸辊，否则可能会造成人身伤害。

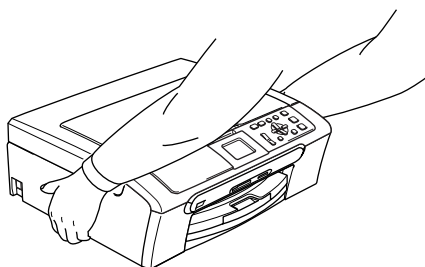




请勿触碰图中所示的阴影部分，否则可能会造成人身伤害。



搬动设备时，如图所示，双手分别握住设备两边，将其从底座抬起；请勿握住扫描器盖板来移动设备。



请勿使用易燃物质或任何类型的喷雾清洁设备的内部或外部；否则可能会导致火灾或电击。

如果设备发烫、冒烟或释放出一些强烈刺鼻的气味，请立即关闭电源开关，并将设备从电源插座上断开。请致电 Brother 客服中心。

如果金属物、水或其他液体流入设备内部，请立即关闭设备电源开关，并从电源插座中拔出电源插头以完全断开电源。请致电 Brother 客服中心。

警告

- 本设备必须安装在易触及的电源插座附近。遇到紧急情况时，必须将电源线从电源插座上拔下以完全切断电源。
- 确保插头已完全插入插座。

重要安全说明

- 1 请仔细阅读本说明书中所有的说明。
- 2 请妥善保管好本说明书，以备日后查阅。
- 3 请遵循产品上标注的警告与说明进行操作。
- 4 清洁设备内部之前，请将本产品的插头从墙上插座拔下。切勿使用液体或喷雾清洁剂，应使用湿抹布擦拭。
- 5 请勿将本产品放置在水源附近。
- 6 请勿将本产品放在不稳固的车上、台子上或桌上；否则，本产品可能会因摔落而导致严重损坏。
- 7 机壳后面或底部的沟槽和开口用于通风，以确保本产品正常运行并避免过热，因此这些开口不能被堵塞或覆盖。切勿将本产品放在床上、沙发上、地毯上或其他类似的平面上，以防通风口堵塞。切勿将本产品放在散热器或加热器上方或附近。除非通风状况良好，否则本产品不能放置在封闭式装置内。
- 8 本产品所用电源应与本产品标签上标示的电源相一致。如果无法确定可用的电源类型，请与经销商或与当地的电力公司联系。
- 9 请只使用随机附带的电源线。
- 10 本产品配有一个三芯的接地型插头。本插头只适用于接地型的电源插座。这是一个安全措施。如果您不能将该插头插入插座，请与电工联系以更换原来的插座；请勿损坏接地型插头的保护部件。
- 11 请勿将任何物体放在电源线上；请勿将本产品安装在人员走动的地方。
- 12 请勿在本设备前方放置任何物体，这会阻碍打印；请勿在打印通道中放置任何物体。
- 13 请在设备完全打印输出纸张后再取纸。

- 14 当出现以下情况时，请将本产品的插头从插座中拔出，并交给 Brother 授权的专业的维修人员进行处理：
- 电源线损坏或磨损时。
 - 有液体洒入本产品时。
 - 本产品遭雨淋或被水浸泡时。
 - 按照操作说明进行操作而本产品仍不能正常工作时，只进行本说明书中已明确说明的控制操作。不适当的控制操作可能会导致设备损坏，并使专业的维修人员需要更多的时间才可将产品恢复到正常工作状态。
 - 如果本产品坠落或机壳损坏时。
 - 如果本产品的性能发生了极为明显的变化，表明设备需要维修。
- 15 为了避免设备受到过高电流的冲击，我们推荐您使用电源保护装置（浪涌电压保护器）。
- 16 为减少发生火灾、电击和人身伤害的可能性，请注意以下事项：
- 请勿在水源附近、游泳池附近或潮湿的地下室使用本产品。
 - 请勿在雷雨期间使用本产品（有可能遭到电击）或将本产品放在气体泄漏区域。

重要事项 - 为了您的安全

为了确保安全操作，必须仅将设备附带的三芯电源插头插入已通过家用配线有效接地的标准三芯电源插座上。

事实上，设备运行正常并不意味着已有接地保护或设备已十分安全地进行了安装。出于对您安全的考虑，如果您对电源的有效接地有任何疑问，请咨询专业电工。

LAN 连接 (仅适用于 DCP-560CN)

注意

请勿将本产品和电压过高的局域网连接。

关于复制的法律限制

蓄意造假而复制某些条款或文件是违法行为。本条不代表完整的法律条款仅作参考。如果对任何项目或文档有疑问，我们建议您询问相关法律部门予以确认。

以下为不能复制的文件类型：

- 纸币
- 债券或其他债务证明
- 存折
- 义务服兵役文件或草拟文件
- 护照
- 邮票（作废的或未作废的）
- 移民文件
- 福利文件
- 政府机构签发的支票或汇票
- 身份证明文件、徽章或勋章
- 机动车驾驶证和所有权证明

不能复制受版权保护的作品。一些受版权保护的作品可以被部分复制进行“合理使用”。多份复制将被视为不正当使用。

艺术作品等同于受版权保护的作品。

某些国家 / 或地区的法律规定，机动车驾驶证和所有权证明不可用于复印。

商标

brother 标识是 Brother Industries,Ltd. 的注册商标。

brother 是 Brother Industries,Ltd. 的注册商标。

Multi-Function Link (多功能链接) 是 Brother International Corporation 的注册商标。

© 2007 Brother Industries,Ltd. 保留所有权利。

Microsoft 和 Windows 是微软公司在美国和其他国家的注册商标。

Windows Vista 是微软公司在美国和 / 或其他国家的注册商标或商标。

Macintosh 和 TrueType 是苹果公司的注册商标。

Presto! PageManager 是力新国际科技有限公司的注册商标。

Microdrive 是 IBM (国际商用机器公司) 的商标。

CompactFlash 是 SanDisk 公司的注册商标。

Memory Stick 是索尼公司的注册商标。

SanDisk 是 SD 和 miniSD 商标的获许可方。

MultiMediaCard 是英飞凌科技公司的商标，也是多媒体卡协会的获许可方。

xD-Picture Card 是富士胶片株式会社、东芝株式会社和奥林巴斯光学工业株式会社的商标。

PictBridge 是商标。

Memory Stick Pro、Memory Stick Pro Duo、Memory Stick Duo 和 MagicGate 是索尼公司的商标。

FaceFilter Studio 是 Reallusion 公司的商标。

本说明书中提及的软件名称都有一份软件许可协议，此协议指明了其相应的所有者。

本使用说明书、软件使用说明书和网络使用说明书 (仅适用于 DCP-560CN) 中提及的其他品牌和产品名称都是其相应公司的注册商标。

故障排除

如果您认为您的设备存在问题，请查看下表中的内容并遵循故障排除提示进行操作。您可以自行解决大部分问题。若需要其他帮助，Brother Solutions Center (Brother 解决方案中心) 将为您提供最新的常见问题解答和故障排除技巧。请访问我们的网站 <http://solutions.brother.com>。

如果设备出现问题

打印

问题	建议
无打印输出	检查设备和计算机的接口电缆是否连接。(请参见 <i>快速安装指南</i>)
	确保设备已插上电源并且未关闭。
	一个或多个墨盒为空。(请参见第 78 页上的 <i>更换墨盒</i>)
	检查液晶显示屏是否显示错误信息。 (请参见第 73 页上的 <i>错误信息</i>)
	检查是否安装并选择了正确的打印机驱动程序。
	确保设备已联网。点击 开始 按钮，然后点击 打印机和传真机 。右击并选择 Brother DCP-XXXX (XXXX 为型号名称)。并确保未选择 脱机使用打印机 。
打印质量差	检查打印质量。(请参见第 84 页上的 <i>检查打印质量</i>)
	确保打印机驱动程序中的介质类型设置或设备菜单中的纸张类型设置与您使用的纸张类型相符。 (请参见随机光盘上软件使用说明书中的适用于 Windows® 的 <i>打印</i> 或适用于 Macintosh® 的 <i>打印和传真</i>)
	确保您的墨盒是新的。以下可能导致墨水堵塞： <ul style="list-style-type: none"> ■ 已超过墨盒包装上标注的有效期限。 (墨盒在原包装内保质期为两年) ■ 墨盒放置在设备中超过了六个月。 ■ 墨盒在使用前可能未妥善储存。
	尝试使用推荐的纸张类型。(请参见第 11 页上的 <i>适用的纸张和其他介质</i>)
	推荐放置设备的环境温度介于 20° C-33° C 之间。

打印 (续)

问题	建议
文本或图形中出现白色水平线条。	请清洗打印头。(请参见第 83 页上的 <i>清洗打印头</i>)
	尝试使用推荐的纸张类型。(请参见第 11 页上的 <i>适用的纸张和其他介质</i>)
	如果想要在 10×15 厘米的照片纸上打印,请确认使用照片纸纸盒。(请参见第 19 页上的 <i>装入照片纸</i>)
设备打印空白页。	请清洗打印头。(请参见第 83 页上的 <i>清洗打印头</i>)
字符与线条重叠。	请检查打印对齐。(请参见第 85 页上的 <i>检查打印对齐</i>)
打印文本或图像歪斜。	确保将纸张正确装入了纸盒并且正确调整了纸张宽度导块。(请参见第 15 页上的 <i>装入纸张和其他介质</i>)
	确保正确设置了卡纸清除盖。
打印页顶端中央有污点。	确保纸张不是太厚或没有卷曲。(请参见第 11 页上的 <i>适用的纸张和其他介质</i>)
打印件有污点或墨水有扩散的迹象。	确保您使用的是推荐的纸张类型。(请参见第 11 页上的 <i>适用的纸张和其他介质</i>) 墨水未干前请勿接触纸张。
页面背面或底部出现污渍。	确保打印机压辊未沾染墨水。(请参见第 82 页上的 <i>清洁设备打印机压辊</i>)
	确保您使用了纸张支撑翼板。(请参见第 15 页上的 <i>装入纸张和其他介质</i>)
设备在页面上打印密集线条。	请在打印机驱动程序 基本 选项卡中选择 反转 打印。
打印页褶皱。	在打印机驱动程序的基本选项卡中点击 设置 ,然后取消选中 双向打印 。
不能进行“2合1”或“4合1”打印。	检查应用程序和打印机驱动程序中的纸张尺寸设置是否相同。
打印速度过慢。	尝试更改打印机驱动程序的设置。最高分辨率需要更长的时间进行数据处理、发送和打印。尝试在打印机驱动程序 基本 选项卡中选择其他打印质量设置。同样,点击 设置 选项卡,确保取消选中 色彩增强 。
	关闭满幅打印功能。满幅打印比正常打印速度慢。(请参见随机光盘上软件使用说明书中的适用于 Windows® 的 打印 或适用于 Macintosh® 的 打印和传真)
无法使用色彩增强功能。	如果您的应用程序中图像数据不是全彩色(如 256 色),则无法使用色彩增强功能。使用色彩增强功能至少需要 24 位彩色数据。

打印 (续)

问题	建议
设备输入多页纸张。	确保将纸张正确装入了纸盒。(请参见第 15 页上的 <i>装入纸张和其他介质</i>) 确保未在纸盒中同时装入两种或两种以上类型的纸张。
打印页叠放不整齐。	确保您使用了纸张支撑翼板。(请参见第 15 页上的 <i>装入纸张和其他介质</i>)
打印过的纸张再次进纸以及因其导致的卡纸问题。	请确保拉出纸张支撑板直至其卡入到位。
设备无法从 Paint Brush 打印。	尝试将显示设置为“256 色”。
设备无法从 Adobe Illustrator 中打印。	尝试降低打印分辨率。(请参见随机光盘上软件使用说明书中的适用于 Windows® 的 <i>打印</i> 或适用于 Macintosh® 的 <i>打印和传真</i>)
设备不能打印原稿的完整页数。 出现内存已满信息。	降低打印分辨率。(请参见随机光盘上软件使用说明书中适用于 Windows® 的 <i>打印</i> 或适用于 Macintosh® 的 <i>打印和传真</i>) 降低原稿的复杂性并再次尝试。在应用程序中降低图像质量或减小字体大小。

复印问题

问题	建议
复印件上出现垂直条纹。	若复印件出现垂直条纹, 请清洁平板扫描器。(请参见第 82 页上的 <i>清洁平板扫描器</i>)
使用自动进稿器时复印质量差 (仅适用于 DCP-560CN)	尝试使用平板扫描器。(请参见第 10 页上的 <i>使用平板扫描器</i>)
复印件上出现垂直黑色线条。(仅适用于 DCP-560CN)	页面上出现的黑色垂直线条很可能是由玻璃条上的灰尘或修正液引起的。清洁玻璃条。(请参见第 82 页上的 <i>清洁平板扫描器</i>)

扫描问题

问题	建议
开始扫描时出现 TWAIN/WIA 错误。	确保将 Brother TWAIN/WIA 驱动程序选为首选项。在带 OCR 的 Presto!® PageManager® 中, 点击 文件 、 选择来源 , 然后 选择 Brother TWAIN/WIA 驱动程序。

扫描问题 (续)

问题	建议
使用自动进稿器时扫描质量差。(仅适用于 DCP-560CN)	尝试使用平板扫描器。(请参见第 10 页上的 <i>使用平板扫描器</i>)

软件问题

问题	建议
无法安装软件或进行打印。	运行光盘上的 修复 MFL-Pro Suite 程序。此程序将修复并重新安装软件。
“设备忙”	确保设备的液晶显示屏上未显示错误信息。
无法从 FaceFilter Studio 打印图像。	<p>要使用 FaceFilter Studio, 您必须从设备的随机光盘中安装 FaceFilter Studio 应用程序。要安装 FaceFilter Studio 请参见 <i>快速安装指南</i>。</p> <p>同样地, 在第一次启动 FaceFilter Studio 之前, 请确保您的 Brother 设备与计算机相连并已打开。这样即可使用 FaceFilter Studio 的所有功能。</p>

图像捕捉中心™ 问题

问题	建议
可移动磁盘无法正常运行。	<ol style="list-style-type: none"> 1 您是否安装了 Windows® 2000 升级程序? 若没有, 请遵循以下步骤: <ol style="list-style-type: none"> 1) 断开 USB 接口电缆。 2) 使用以下一种方法安装 Windows® 2000 升级程序: <ul style="list-style-type: none"> ■ 从光盘安装 MFL-Pro Suite。(请参见 <i>快速安装指南</i>) ■ 从 Microsoft 网站下载最新的补丁包。 3) 重新启动计算机后, 请等待约 1 分钟, 然后连接 USB 接口电缆。 2 取出介质卡或 USB 存储设备然后再次插入。 3 若您已尝试在 Windows® 中“弹出”, 请在继续下一步前取出介质卡或 USB 存储设备。 4 若您尝试取出介质卡或 USB 存储设备时出现错误信息, 则意味着设备已识别介质卡。请等待片刻然后重试。 5 若以上均无效, 请关闭计算机和设备, 然后重新打开。(必须拔下设备电源插头以关闭设备)

图像捕捉中心™ 问题 (续)

问题	建议
无法从桌面图标访问可移动磁盘。	确保您已正确插入介质卡或 USB 存储设备。

网络问题

问题	建议
无法进行网络打印。	<p>请检查设备是否已通电且已联网并处于准备就绪状态。打印一份网络配置列表 (请参见第 8 页上的 <i>打印报告</i>) 并查看打印列表中的当前网络设置。重新连接 LAN 接口电缆到集线器以核实电缆和网络连接良好。如有可能, 请尝试用不同的电缆将设备连接到集线器的不同端口上。如果连接良好, 设备显示局域网激活 2 秒钟。</p> <p>(若存在网络问题, 请参见光盘上的 <i>网络使用说明书</i> 获取更多信息)</p>
无法使用网络扫描功能。	<p>(仅适用于 Windows® 用户) 您计算机上的防火墙设置可能会阻止必要的网络连接。请遵循下列步骤配置防火墙。如果正在使用个人防火墙软件, 请参见软件使用说明书或联系软件制造商。</p> <p>对于 Windows® XP SP2 和 Windows Vista™ 用户, 请参见光盘上软件使用说明书中的防火墙设置。</p> <p>对于 Windows® XP SP1 用户, 请访问 Brother Solutions Center (Brother 解决方案中心)。</p>
计算机无法找到设备。	<p><Windows® 用户 ></p> <p>您计算机上的防火墙设置可能会阻止必要的网络连接。详细信息, 请参见以上说明。</p> <p><Macintosh® 用户 ></p> <p>在位于 Macintosh HD/ 资源库 /Printer (打印机) /Brother/Utilities (实用程序) 的设备选择器应用程序或从 ControlCenter2 型号下拉列表中重新选择设备。</p>

错误信息

任何一种完善的办公产品都有可能出现错误。若出现错误，设备可识别错误并显示错误信息。下表列出了最常见的错误信息。

您可以自行解决大部分问题。若需要其他帮助，Brother Solutions Center(Brother 解决方案中心)将为您提供最新的常见问题解答和故障排除技巧。

请访问我们的网站 <http://solutions.brother.com>。

错误信息	原因	措施
盖子打开	未完全合上扫描器盖板。	抬起扫描器盖板，再将其合上。
	未完全合上墨盒盖。	将墨盒盖紧紧合上，直至听到其卡入到位。
数据残留	打印数据残留在设备内存中。	从计算机中重新开始打印。
	打印数据残留在设备内存中。当计算机传送数据到设备时，USB 接口电缆已拔下。	按 停止 / 退出 键。设备将取消作业并将其从内存中清除。尝试再次打印。
原稿卡纸	未插入或正确装入原稿，或者从自动进稿器扫描的原稿太长。	请参见第 9 页上的 <i>使用自动进稿器 (仅适用于 DCP-560CN)</i> 。 请参见第 76 页上的 <i>原稿卡纸 (仅适用于 DCP-560CN)</i> 。
高温	打印头温度太高。	等待设备冷却。
集线器不可用。	集线器或带集线器的 USB 存储设备连接到 USB 的直接接口。	不支持集线器或带集线器的 USB 存储设备。将设备从 USB 直接接口断开。
图像太长	图像有部分不规则，效果无法添加。	选择比例规则的图像。
图像太小	照片尺寸太小而无法裁剪。	选择大一点的图像。
墨水用尽	一个或多个墨盒已空。设备将停止所有打印操作。	请更换空墨盒。 (请参见第 78 页上的 <i>更换墨盒</i>)
低温	打印头温度太低。	等待设备预热。
介质卡错误	介质卡出现损坏、未正确格式化或其他有关介质卡的问题。	重新将介质卡牢固地插入插槽以确保插入位置正确。如果错误仍存在，插入已知完好的另一介质卡后检查设备的介质驱动器 (插槽)。

错误信息	原因	措施
介质卡已满。	您正在使用的介质卡或 USB 存储设备已存有 999 个文件。	仅在介质卡或 USB 存储设备存有少于 999 个文件的情况下，您的设备可以将文件保存到其中。尝试删除不使用的文件以释放一些空间并再次尝试。
墨水将用尽	一个或多个墨盒墨水将用尽。	请订购新的墨盒。
无墨盒	未正确安装墨盒。	取出墨盒，然后重新插入到正确位置。(请参见第 78 页上的 更换墨盒)
无文件	介质驱动器中的介质卡或 USB 存储设备不包括 .JPG 文件。	再次在插槽中放入正确的介质卡或 USB 存储设备。
纸盒无纸	设备已用完纸张或者未将纸张正确装入纸盒。	执行以下操作中的一项： <ul style="list-style-type: none"> ■ 重新将纸张装入纸盒，然后按启用黑白或启用彩色键。 ■ 将纸张从纸盒中取出再装回，然后按启用黑白或启用彩色键。
	纸张卡在了设备中。	请参见第 76 页上的 打印机卡纸 。
内存已满	设备内存已满。	正在进行复印操作 按 停止 / 退出 键，等待并直到其他操作完成，然后再次尝试。 正在进行打印操作 降低打印分辨率。(详细信息，请参见随机光盘上软件使用说明书中适用于 Windows® 的打印或适用于 Macintosh® 的打印和传真)
	您正在使用的介质卡或 USB 存储设备没有足够的空间扫描原稿。	从介质卡或 USB 存储设备删除不使用的文件以释放一些空间然后再次尝试。
卡纸	纸张卡在了设备中。	打开卡纸清除盖(在设备后部)清除卡纸。请参见第 76 页上的 打印机卡纸 。

错误信息	原因	措施
无法清洗 xx 无法初始化 xx 无法打印 xx 无法扫描 xx	设备出现机械故障。	请将设备电源断开几分钟，然后重新连接。
设备不可用 从前端连接器上拆开设备，关闭机器，然后重启机器	损坏的 USB 设备或存储设备被连接到 USB 直接接口。	将 USB 设备或存储设备从 USB 直接接口断开，然后按 电源 键关闭设备，然后再打开。
设备不可用 请断开 USB 连接	不支持的 USB 设备或存储设备连接到 USB 直接接口。 更多信息，请访问我们的网站 http://solutions.brother.com 。	将 USB 设备或存储设备从 USB 直接接口断开。

更改液晶显示屏的语言

您可以更改液晶显示屏的语言。

- 1 按**功能**键。
- 2 按 **▲** 或 **▼** 键选择初始设置。
按 **OK** 键。
- 3 按 **▲** 或 **▼** 键选择语言。
按 **OK** 键。
- 4 按 **▲** 或 **▼** 键选择您的语言。
按 **OK** 键。
- 5 按**停止 / 退出**键。

错误动画

当卡纸或墨盒为空时，错误动画将逐步显示说明。您可以根据自己的阅读速度浏览步骤，按 **▶** 键查看下一步，按 **◀** 键查看上一步。若您在一分钟后未按键，动画将再次自动开始运行。



注释

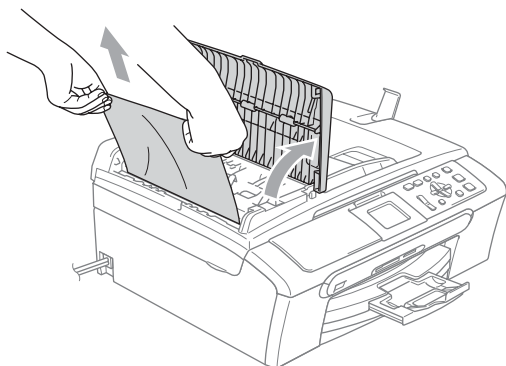
您可以按 **▶**、**◀** 键或 **OK** 键暂停自动动画播放，并回到逐步显示模式。

原稿卡纸 (仅适用于 DCP-560CN)

如果未正确插入或装入原稿或原稿过长，可能会造成自动进稿器单元的原稿卡纸。遵循以下步骤清除原稿卡纸。

原稿卡在自动进稿器单元的顶部

- 1 将未卡住的纸张从自动进稿器中取出。
- 2 打开自动进稿器上盖。
- 3 将卡住的原稿从设备的左侧向上拉出。



- 4 合上自动进稿器上盖。
- 5 按**停止 / 退出**键。



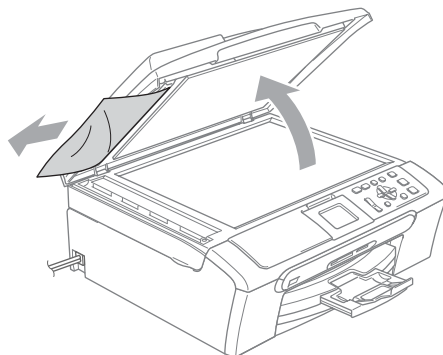
注释

为避免再发生原稿卡纸，请轻轻按住自动进稿器上盖的中间部分将其合上。

原稿卡在自动进稿器单元的内部

- 1 将未卡住的纸张从自动进稿器中取出。
- 2 抬起原稿盖板。

- 3 将卡住的原稿向左拉出。

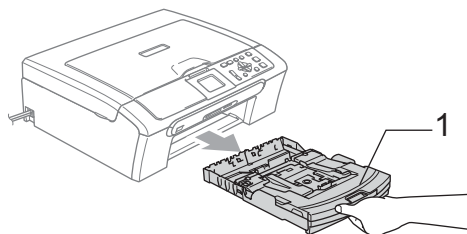


- 4 合上原稿盖板。
- 5 按**停止 / 退出**键。

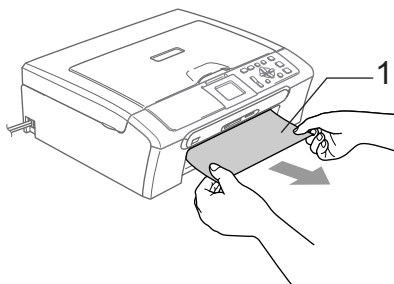
打印机卡纸

在设备发生卡纸的位置取出卡住的纸张。打开扫描器盖板后，再将其合上以清除液晶显示屏上的错误信息。

- 1 将纸盒 (1) 从设备中拉出。

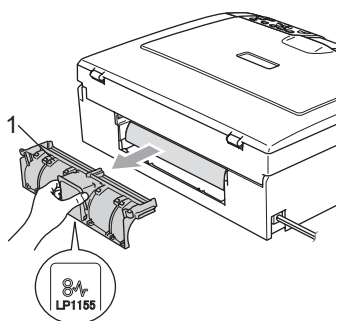


- 2 拉出卡住的纸张 (1)。



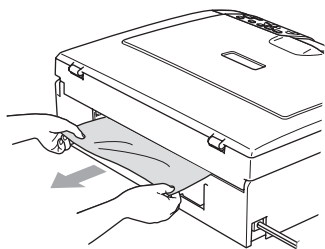
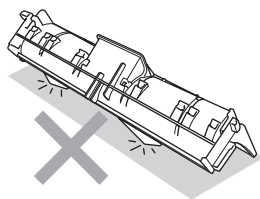
- 若无法从设备前部取出卡住的纸张，或取出卡住的纸张后错误信息仍然出现在液晶显示屏上，请转到下一步。

- 3 取出卡纸清除盖 (1)，将卡住的纸张从设备中拉出。

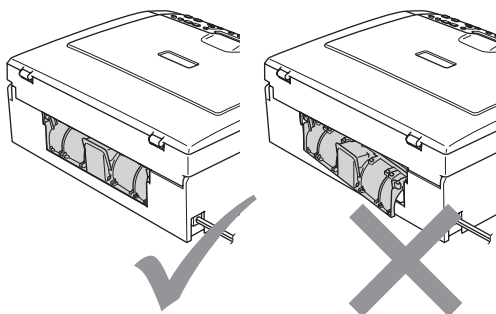


! 注意

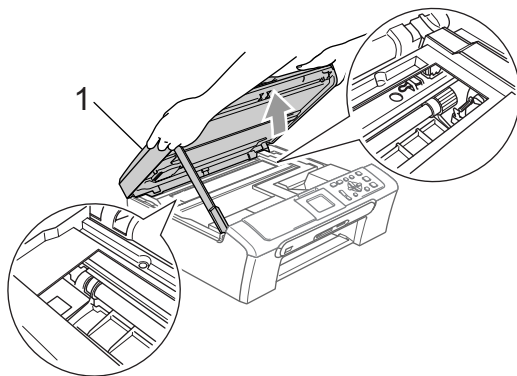
如图所示，请勿将卡纸清除盖正面向下放置，否则可能会损坏盖板并且造成卡纸。



- 4 重新装回卡纸清除盖。确保正确安装了卡纸清除盖。



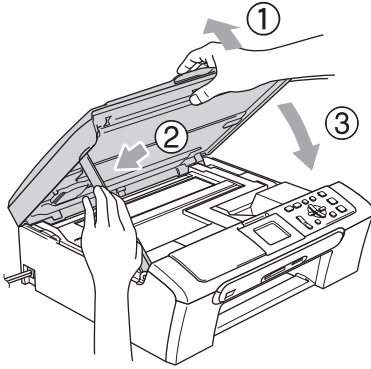
- 5 将扫描器盖板 (1) 从设备前部抬起直至其安全卡位至打开位置。确保设备未残留卡住的纸张。检查打印滑动架的**两端**。



📝 注释

若纸张卡在了打印头下方，请断开设备电源，然后移动打印头以取出纸张。

- 6 抬起扫描器盖板松开锁定杆 (1), 轻轻按下扫描器盖板支撑杆 (2), 然后合上扫描器盖板 (3)。

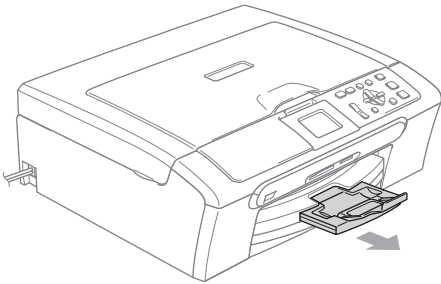


- 7 将纸盒牢固地装回设备。将纸盒装入到位的同时, 拉出纸张支撑板直至其卡入到位, 然后展开纸张支撑翼板。



注释

确保您拉出了纸张支撑板直至其卡入到位。



日常维护

更换墨盒

您的设备装有墨点计数器。墨点计数器将自动监视 4 个墨盒中的墨水容量。当设备检测到一个墨盒中的墨水即将用完时, 设备的液晶显示屏上将显示相关信息。

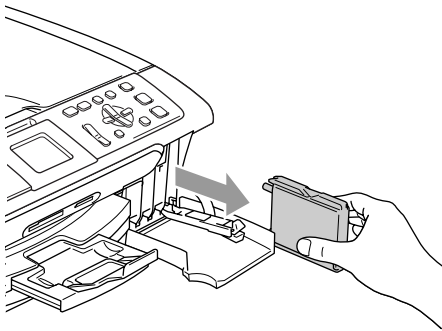
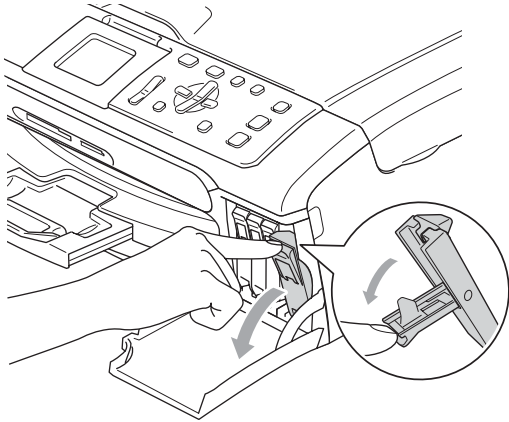
液晶显示屏将显示墨水容量低或需要更换的墨盒。确保遵循液晶显示屏上的提示, 按照正确顺序更换墨盒。

即使设备显示墨盒已空, 墨盒中仍有少量余墨。墨盒中留有少量墨水是必要的, 可防止空气进入而风干或损坏打印头组件。

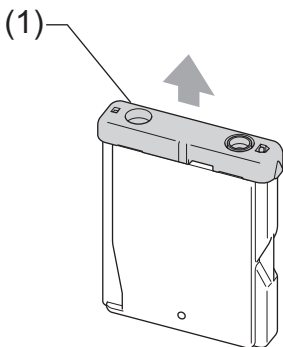
- 1 打开墨盒盖。

如果一个或多个墨盒为空, 如黑色墨盒, 液晶显示屏将显示墨水用尽和 **BK** 黑色。

- 2 按下锁定释放杆并按照液晶显示屏上提示的颜色取出相应墨盒。

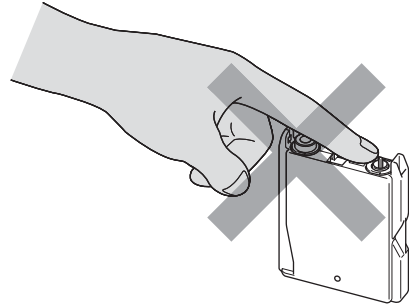


- 3 拆开与液晶显示屏上指示的颜色相对应的新墨盒包装，然后取出该墨盒。
- 4 拆除黄色保护盖 (1)。



⊘ 不正确的安装

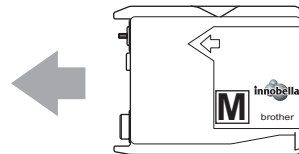
请勿触摸如图所示的区域。



📝 注释

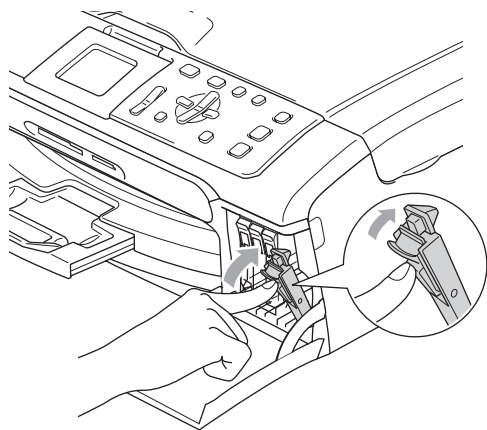
若打开包装时黄色保护盖已脱落，将不会损坏墨盒。

- 5 每种色彩都有其相应的安装位置。将墨盒按照标签上箭头指示的方向装入。



B

- 6 抬起锁定释放杆并将其向前推动直至其卡入到位，然后合上墨盒盖。



- 7 设备将自动重设墨点计数器。

注释

- 若更换了墨盒，液晶显示屏可能会提示要求验证是否为新墨盒。（例如，是否已更换BK黑色）每装一个新墨盒，按 + (是) 键自动重设该颜色的墨点计数器。若您安装的墨盒不是全新的，请按 - (否) 键。
- 若液晶显示屏在您安装了墨盒后显示无墨盒，请检查墨盒是否安装正确。

警告

如果墨水不慎误入眼中，请立即用清水清洗，如果眼睛刺痛，请立即就医。

注意

请勿在无需更换墨盒时将其取出，否则，可能会降低墨水容量，设备将无法得知墨盒中的墨水容量。

请勿触摸墨盒插槽，否则墨水可能会沾到您的皮肤上。

若墨水沾到您的皮肤或衣服上，请立即用肥皂或清洁剂清洗。

若将墨盒安装到错误的位置而使颜色混合，请在重新正确安装墨盒后清洗打印头数次。

一旦打开墨盒包装，请立即将墨盒安装到设备中并在六个月内使用完。请在包装上标有的使用期限内使用未开封的墨盒。

请勿拆除或堵塞墨盒，否则将导致墨水从墨盒中渗漏。

Brother 多功能设备使用特殊规格的墨水，建议使用原装的 Brother 墨盒以取得最佳效果。如果使用其他品牌墨水或墨盒，Brother 将不保证取得最佳效果。不推荐使用 Brother 原装墨盒以外的其他墨盒，也不推荐使用其他来源的墨水来填充 Brother 墨盒。因使用与本设备不兼容的产品而导致的打印头或其他部件损坏均不在保修范围之内。

清洁设备外部

注意

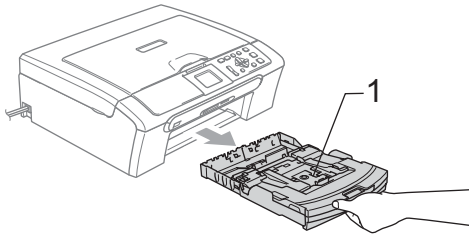
使用中性清洁剂。使用挥发性液体如稀释剂或汽油进行清洁会损坏设备的表面。

请勿使用含有氨的清洁材料。

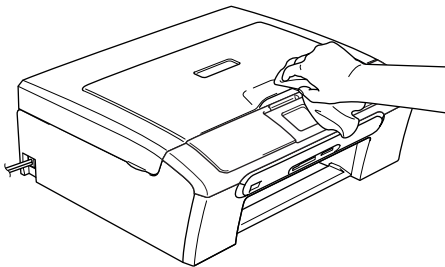
请勿使用异丙醇擦拭操作面板上的灰尘，否则可能会使面板破裂。

遵循如下步骤清洁设备外部：

- 1 将纸盒 (1) 从设备中完全拉出。

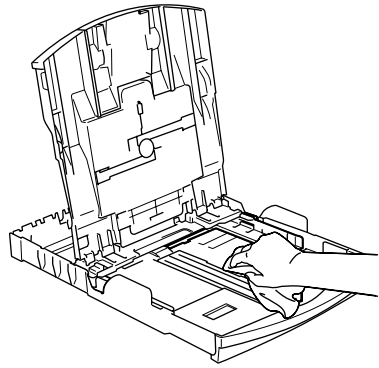


- 2 用柔软的抹布擦拭设备外部以拭去灰尘。



- 3 打开纸盒盖并拭去纸盒内部的一切脏物。

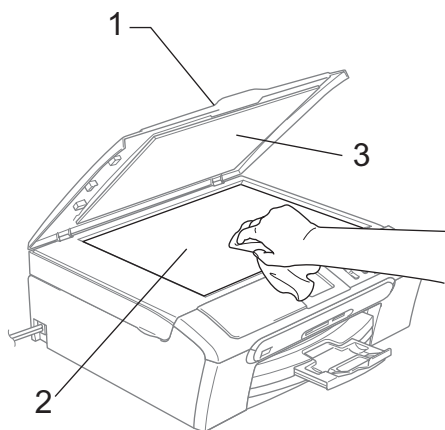
- 4 使用柔软的抹布擦拭纸盒内外以拭去灰尘。



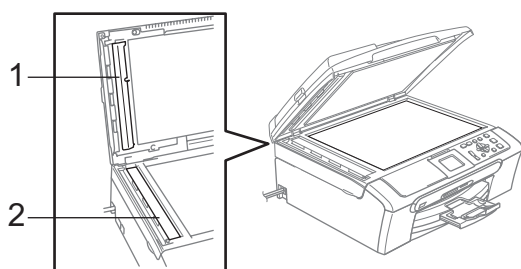
- 5 合上纸盒盖，并将纸盒牢固地推入设备中。

清洁平板扫描器

- 1 抬起原稿盖板 (1)，用一块柔软的蘸有异丙醇的无绒抹布清洁平板扫描器玻璃条 (2) 和白色塑料条 (3)。



- 2 (仅适用于 DCP-560CN) 在自动进稿器单元，用一块柔软的蘸有异丙醇的无绒抹布清洁白色塑料条 (1) 和玻璃条 (2)。



注释

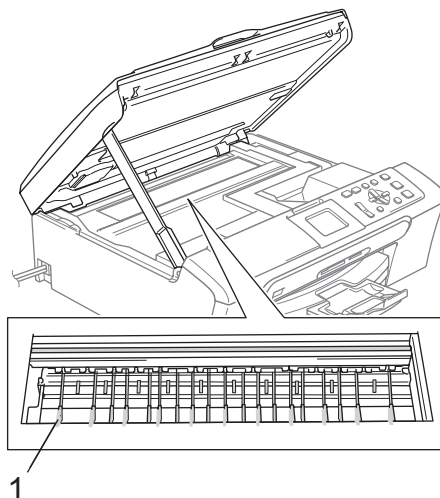
在使用异丙醇清洁玻璃条时，用指尖触摸玻璃条查看是否有灰尘或碎屑；若有灰尘或碎屑，集中于该区域再次清洁玻璃条。可能需要重复清洁三到四次。在每次清洁之后，进行复印以测试效果。

清洁设备打印机压辊

警告

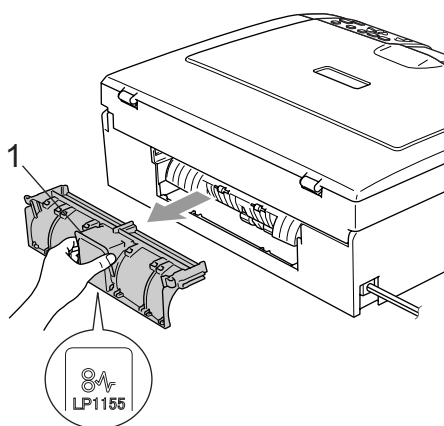
清洁打印机压辊 (1) 前请先拔下设备的电源插头以完全断开电源。

- 1 双手握住设备两侧的塑料把手，抬起扫描器盖板直至其安全卡位至打开位置。
- 2 请用一块柔软、干燥的无绒抹布清洁设备的打印机压辊 (1) 及其周围，并拭去四周的墨渍。



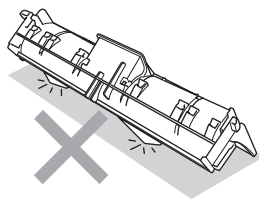
清洁进纸辊

- 1 将纸盒从设备中完全拉出。
- 2 拨下设备的电源插头以完全断开电源并移除卡纸清除盖 (1)。

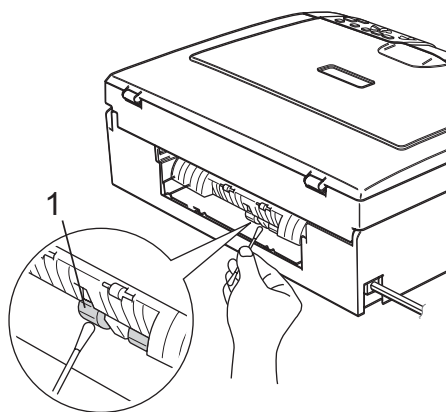


! 注意

如图所示，请勿将卡纸清除盖正面向下放置。否则可能会损坏盖板并且造成卡纸。



- 3 用蘸有异丙醇的棉签清洁进纸辊 (1)。



- 4 重新装回卡纸清除盖。确保正确安装了卡纸清除盖。
- 5 重新连接电源线。
- 6 慢慢将纸盒完全推入设备。

清洗打印头

为确保良好的打印质量，设备将自动清洗打印头。如果有打印质量问题，可根据需要手动启动清洗过程。

若打印页的文本或图形上出现水平线条，请清洗打印头和墨盒。可单独清洗黑色或同时清洗另外三种颜色（黄色 / 青色 / 品红色）或同时清洗四种颜色。

清洗打印头会消耗墨水，过于频繁地清洗将浪费墨水。

! 注意

请勿触碰打印头。触碰打印头可能会对设备造成永久损坏，由此造成的损坏不在保修范围之内。

- 1 按**墨水管理**键。
- 2 按▲或▼键选择清洗。
按**OK**键。
- 3 按▲或▼键选择黑色、彩色或全部。
按**OK**键。
设备将清洗打印头。清洗结束后，设备将自动返回到待机状态。

✎ 注释

如果您清洗打印头超过五次，但打印质量仍未改善，请致电 Brother 客服中心。

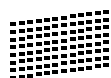
检查打印质量

若打印输出上有褪色或带有条纹的色彩，可能有部分喷嘴堵塞。可通过打印一张打印测试页和查看喷嘴类型进行检查。

- 1 按**墨水管理**键。
- 2 按▲或▼键选择打印测试页。
按**OK**键。
- 3 按▲或▼键选择打印质量。
按**OK**键。
- 4 按**启用彩色**键。
设备开始打印打印测试页。

- 5 检查页面上四种色块的质量。
- 6 执行以下操作中的一项：
 - 如果所有线条都清晰可见，按**+**键选择是，然后转到步骤 10。
 - 若看见如下所示的缺失短线条，按**-**键选择否。

清晰



缺失



- 7 液晶显示屏将询问黑色和三种色彩的打印质量是否良好。
按**+** (是) 或**-** (否) 键。
- 8 液晶显示屏将询问是否要开始清洗。
按**+** (是) 键。
设备将清洗打印头。
- 9 清洗结束后，按**启用彩色**键。
设备再次开始打印打印测试页，然后转到步骤 5。
- 10 按**停止 / 退出**键。
若您重复五次以上清洗过程，但打印测试页上仍有缺失的短线条，请根据缺失短线条的颜色更换新的墨盒。
更换新的墨盒后，请再次打印打印测试页。若问题仍然存在，请为新墨盒重复清洗和测试打印步骤至少五次。若短线条仍然缺失，请致电 Brother 客服中心。

注意

请勿触碰打印头。触碰打印头可能会对设备造成永久损坏，由此造成的损坏不在保修范围之内。

注释

当打印头喷嘴阻塞时，打印图样将如上图所示。



清洗打印头喷嘴后，水平线条将消失。

检查打印对齐

若运输设备后打印文本有污点或图像褪色，可能需要调整打印对齐。

- 1 按**墨水管理**键。
- 2 按▲或▼键选择打印测试页。
按**OK**键。
- 3 按▲或▼键选择打印对齐。
按**OK**键。
- 4 按**启用黑白**或**启用彩色**键。
设备开始打印对齐测试页。

- 5 查看在600 dpi与1200 dpi时测试打印出的5号图样与0号图样的匹配是否最接近。
 - 若600 dpi和1200 dpi的5号图样最为匹配，按+ (是)键结束对齐检查，然后转到步骤8。
 - 若其他打印图样比600 dpi和1200 dpi更匹配，按- (否)键选择。
- 6 对于600 dpi，按◀或▶键选择与0号图样最为匹配的打印测试图样号(1-8)。
按**OK**键。
- 7 对于1200 dpi，按◀或▶键选择与0号图样最为匹配的打印测试图样号(1-8)。
按**OK**键。
- 8 按**停止 / 退出**键。

检查墨水容量

可以检查墨盒中剩余的墨水容量。

- 1 按**墨水管理**键。
- 2 按 **▲** 或 **▼** 键选择墨水容量。
按 **OK** 键。
液晶显示屏显示墨水容量。
- 3 按**停止 / 退出**键。



注释

可从计算机中检查墨水容量。(请参见随机光盘上软件使用说明书中的适用于 Windows® 的**打印**或适用于 Macintosh® 的**打印和传真**)

设备信息

检查序列号

可在液晶显示屏上看到设备的序列号。

- 1 按**功能**键。
- 2 按 **▲** 或 **▼** 键选择设备信息。
按 **OK** 键。
- 3 按 **▲** 或 **▼** 键选择序列号。
按 **OK** 键。
- 4 按**停止 / 退出**键。

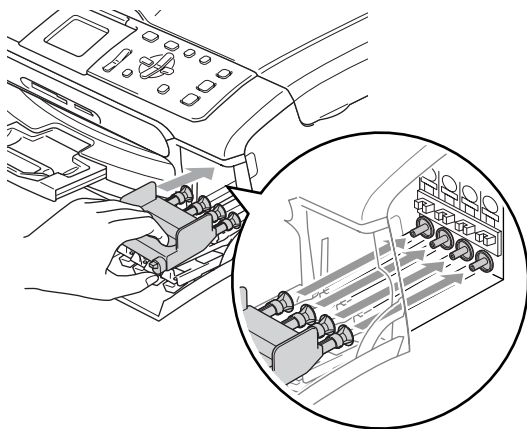
包装和运输设备

运输设备时，使用设备随附的包装材料。由于未正确包装设备而导致的任何损坏均不在保修范围之内。

! 注意

打印作业后，确保设备打印头“暂停”打印。断开设备电源前请仔细辨听设备的声音，确保所有机械噪音都已消失。否则，可能会导致设备出现打印问题和打印头损坏。

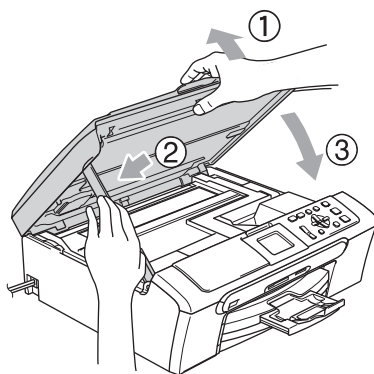
- 1 打开墨盒盖。
- 2 按下锁定释放杆并取出所有的墨盒。(请参见第 78 页上的 **更换墨盒**)
- 3 安装黄色保护部件，抬起锁定释放杆并将其向前推动，直至其卡入到位，然后合上墨盒盖。



! 注意

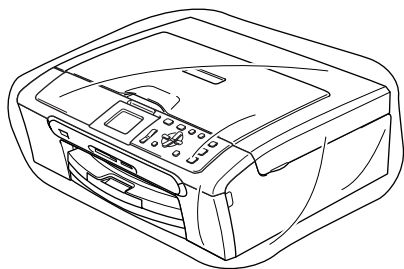
若黄色保护部件丢失，请勿在装运前及运输过程中取出墨盒。运输设备时必须将黄色保护部件或墨盒放置于墨水填充座中。否则在运输过程中将损坏您的设备，由此造成的损坏将不在保修范围之内。

- 4 拔下设备的电源插头以完全断开电源。
- 5 双手握住设备两侧的塑料把手，抬起扫描器盖板直至其安全卡位至打开位置。如果连接了接口电缆，将其从设备上断开。
- 6 抬起扫描器盖板松开锁定杆 (1)。轻轻按下扫描器盖板支撑杆 (2)，然后合上扫描器盖板 (3)。

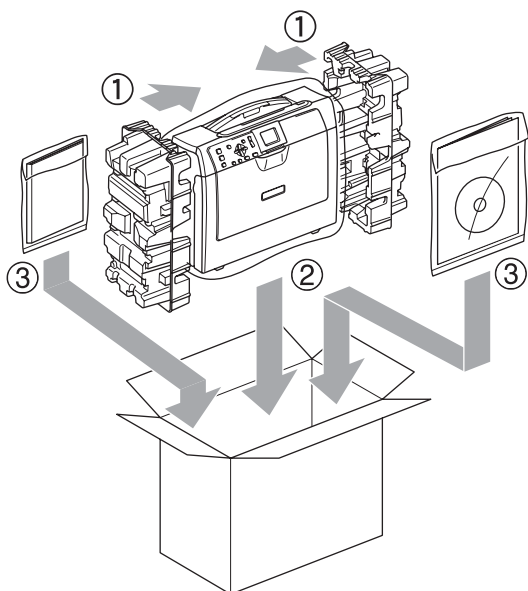


B

- 7 将设备装入原塑料包装袋中，然后放入带有原包装材料的硬纸箱中。



- 8 如下图所示将其他组件放入纸箱中。请勿将用过的墨盒单独装入纸箱。



- 9 合上纸箱并将其封口。

屏幕编程






本设备使用方便。使用菜单键可在液晶显示屏上进行屏幕编程。用户友好界面编程帮助您充分使用设备提供的所有菜单选项。

由于可以在液晶显示屏的提示下进行操作，因此，我们设计了逐步的屏幕提示，以帮助您更好地设定设备。您只需按照屏幕提示进行操作，便能完成菜单选项和程序选项的设置。

菜单表

使用 90 页上的菜单表即可设定您的设备。其中列出了菜单选项和程序选项。


模式和菜单键

图像捕捉  扫描  功能 	访问主菜单、图像捕捉菜单或扫描菜单。
▲ ▼	在当前级的菜单中滚动浏览。
◀	返回上一级菜单。
▶	转到下一级菜单。
OK 	<ul style="list-style-type: none"> ■ 转到下一级菜单。 ■ 接受一个选项。
停止/退出 	停止当前操作。

菜单表

菜单表帮助您了解菜单选项和设备程序中的选项。出厂设置以粗体显示并带有“*”号。

功能 ()

级别 1	级别 2	级别 3	选项	说明	页码	
常规设置	纸张类型	—	普通纸 * 喷墨专用纸 原装相片纸 其他相片纸 透明胶片	设定纸盒中所用纸张的类型。	21	
	纸张尺寸	—	Letter Legal A4* A5 10x15cm	设定纸盒中所用纸张的尺寸。	21	
	液晶显示屏设置	液晶屏对比度	浅 中 * 深	浅 中 * 深	调节液晶显示屏的对比度。	22
		背景灯	浅 * 深	浅 * 深	调节液晶显示屏背景灯的亮度。	22
		背景灯设置	关 10 秒 20 秒 30 秒*	关 10 秒 20 秒 30 秒*	可设置按下最后一个键后，液晶显示屏背景灯亮起的时间。	23
		休眠设置	关 * 1 分钟 2 分钟 3 分钟 5 分钟 10 分钟 30 分钟	关 * 1 分钟 2 分钟 3 分钟 5 分钟 10 分钟 30 分钟	可设置按下最后一个键后，液晶显示屏亮起的时间。	23
	 出厂设置以粗体显示并带有“*”号。					

级别 1	级别 2	级别 3	选项	说明	页码
局域网 (仅适用于 DCP-560CN)	TCP/IP	引导方式	自动 * 静态 RARP BOOTP DHCP	选择最适合的引导方式。	请参见光盘上的 <i>网络使用说明书</i>
		IP 地址	[000-255]. [000-255]. [000-255]. [000-255]	输入 IP 地址。	
		子网掩码	[000-255]. [000-255]. [000-255]. [000-255]	输入子网掩码。	
		网关	[000-255]. [000-255]. [000-255]. [000-255]	输入网关地址。	
		节点名称	BRN_XXXXXX	可以查看当前的节点名。	
		WINS 配置	自动 * 静态	选择 WINS 配置模式。	
		WINS 服务器	(首选的) 000.000.000.000 (备用的) 000.000.000.000	指定首选及备用的服务器的 IP 地址。	
 出厂设置以粗体显示并带有“*”号。					

级别 1	级别 2	级别 3	选项	说明	页码
局域网 (仅适用于 DCP-560CN) (续)	TCP/IP (续)	DNS 服务器	(首选的) 000.000.000.000 (备用的) 000.000.000.000	指定首选及备用的服务器的 IP 地址。	请参见光盘上的网络使用说明书
		APIPA	开* 关	从本地链接地址范围内自动分配 IP 地址。	
	设置其它	Ethernet	自动* 100B-FD 100B-HD 10B-FD 10B-HD	选择以太网的链接模式。	
	出厂设置	—	是 否	将所有网络设置恢复为出厂默认设置。	
打印报告	帮助菜单	—	—	打印这些列表和报告。	8
	用户设定	—	—		
	网络配置 (仅适用于 DCP-560CN)	—	—		
设备信息	序列号	—	—	可检查设备的序列号。	86
初始设置	日期 & 时间	—	—	设置设备的日期和时间。	请参见快速安装指南
	语言	—	英语 中文*	您可以将液晶显示屏上的语言改为本国语言。	75
 出厂设置以粗体显示并带有“*”号。					

复印 (默认显示)


级别 1	级别 2	级别 3	选项	说明	页码
质量	—	—	快速 正常* 最佳	选择符合原稿类型的复印分辨率。	27
放大 / 缩小	—	—	50% 69% A4→A5 78% (DCP-350C) 78% LGL→LTR (DCP-560CN) 83% (DCP-350C) 83% LGL→A4 (DCP-560CN) 93% A4→LTR 97% LTR→A4 100%* 104% EXE→LTR 142% A5→A4 186% 10x15cm → LTR 198% 10x15cm →A4 200% 自定义 (25-400%)	可选择适合原稿类型的缩放比率。	27
纸张类型	—	—	普通纸* 喷墨专用纸 原装相片纸 其他相片纸 透明胶片	选择与纸盒中的纸张相匹配的纸张类型。	30
 出厂设置以粗体显示并带有“*”号。					

级别 1	级别 2	级别 3	选项	说明	页码
纸张尺寸	—	—	Letter Legal A4* A5 10x15cm	选择与纸盒中的纸张相匹配的纸张尺寸。	30
亮度	—	—		调节复印件的亮度。	29
对比度	—	—		调节复印件的对比度。	29
色彩调整	红	—		调节复印件中红色总量。	30
	绿	—		调节复印件中绿色总量。	
	蓝	—		调节复印件中蓝色总量。	
堆叠 / 排序 (仅适用于 DCP-560CN)	—	—	堆叠* 排序	可选择堆叠或排序多份复印件。	29
页面布局	—	—	关 (1 合 1)* 2 合 1 (纵向) 2 合 1 (横向) 4 合 1 (纵向) 4 合 1 (横向) 海报 (3x3)	可选择 N 合 1 或者制作成海报。	28
 出厂设置以粗体显示并带有“*”号。					

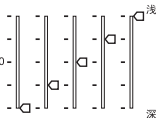
级别 1	级别 2	级别 3	选项	说明	页码
设定新默认值	—	—	是 否	可存储复印设置。	31
出厂设置	—	—	是 否	可将所有设置恢复为出厂设置。	31
 出厂设置以粗体显示并带有“*”号。					

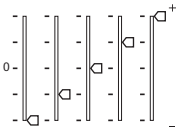
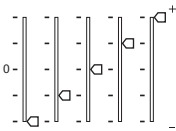

图像捕捉

级别 1	级别 2	级别 3	选项	说明	页码
浏览照片	—	—	请参见下表中的打印设置。	可在液晶显示屏上预览照片。	37
打印索引	纸张类型	—	普通纸* 喷墨专用纸 原装相片纸 其他相片纸	可打印一份缩略图页面。	38
	纸张尺寸	—	Letter A4*		
打印照片	—	—	请参见下表中的打印设置。	可打印单独的图像。	38
照片效果	自动修正 增强肤色 增强风景 去除红眼 黑白 棕色	—	请参见下表中的打印设置。	可使用这些设置更改图片。	39
按日期检索	—	—	—	可按日期搜索照片。	42
打印所有照片	—	—	请参见下表中的打印设置。	可从介质卡或 USB 存储设备中打印所有照片。	42
 出厂设置以粗体显示并带有“*”号。					

级别 1	级别 2	级别 3	选项	说明	页码
幻灯片播放	—	—	—	设备以幻灯片形式显示照片。	43
裁剪	—	—	—	可裁剪照片，并打印其中一部分。	43
 出厂设置以粗体显示并带有“*”号。					

打印设置

选项 1	选项 2	选项 3	选项 4	说明	页码
打印质量 (DPOF 打印时不显示)	正常 照片 *	—	—	选择打印质量。	46
纸张类型	普通纸 喷墨专用纸 原装相片纸 其他相片纸 *	—	—	选择纸张类型。	46
纸张尺寸	Letter A4 10x15cm* 13x18cm	(当选择 A4 或 Letter) 10 x 8cm 13 x 9cm 15 x 10cm 18 x 13cm 20 x 15cm 最大尺寸 *	—	选择纸张和打印尺寸。	46
亮度 (选择照片效果时不显示)		—	—	调节亮度。	47
对比度 (选择照片效果时不显示)		—	—	调节对比度。	47
 出厂设置以粗体显示并带有“*”号。					

选项 1	选项 2	选项 3	选项 4	说明	页码
色彩增强 (选择照片效果时不显示)	开 关*	白平衡		调节白色区域的色调。	47
		清晰度		增强图像的清晰度。	
		色彩浓度		调节图像中色彩总量。	
剪切	开* 关	—	—	剪切图像周围的空白处以适合纸张尺寸或打印尺寸。如果想打印整张图像或避免不必要的剪切，请将此功能关闭。	48
满幅打印	开* 关	—	—	此功能可将打印区域扩展到纸张边缘。	48
设定新默认值	是 否	—	—	可储存打印设置。	49
出厂设置	是 否	—	—	可将所有设置恢复为出厂设置。	49
 出厂设置以粗体显示并带有“*”号。					

扫描

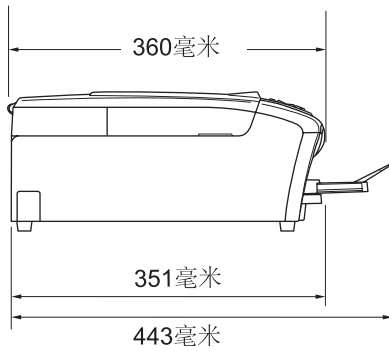
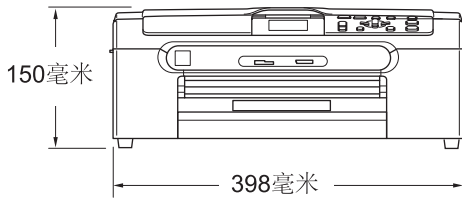
级别 1	选项 1	选项 2	选项 3	说明	页码
扫描到电子邮件	—	—	—	可将黑白原稿或彩色原稿扫描到电子邮件应用程序中。	请参见光盘上的软件使用说明书
扫描到图像	—	—	—	可将彩色图片扫描到图形应用程序中。	
扫描到 OCR	—	—	—	可将文本原稿转换成可编辑的文本文件。	
扫描到文件	—	—	—	可以扫描黑白或彩色原稿到计算机中。	
扫描到介质卡 (介质卡或 USB 存储设备插入时)	150dpi 彩色* 300dpi 彩色 600dpi 彩色 200x100dpi 黑白 200dpi 黑白	PDF*/JPEG PDF*/JPEG PDF*/JPEG TIFF*/PDF TIFF*/PDF	—	可选择原稿扫描的分辨率和文件格式。	49
 出厂设置以粗体显示并带有“*”号。					

常规

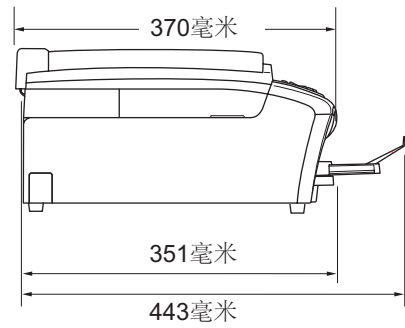
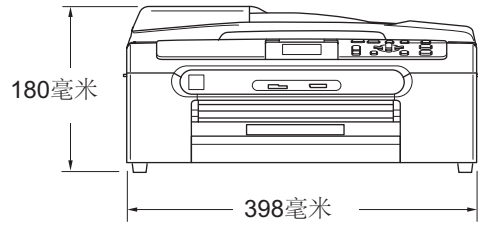
内存容量	32 MB
ADF(自动进稿器)	(仅适用于 DCP-560CN) 最多 10 页 推荐环境: 温度: 20°C - 30°C 湿度: 50% - 70% 纸张: [80 克 / 平方米] A4 或 Letter 尺寸
纸盒	100 页 [80 克 / 平方米]
打印机类型	喷墨打印机
打印方式	黑色: 94 × 1 压电喷嘴 彩色: 94 × 3 压电喷嘴
LCD(液晶显示屏)	50.8 毫米 彩色液晶显示屏
电源	AC 220V - 240V 50/60Hz
耗电量	(DCP-350C) 关闭: 平均 5.5 W 待机时: 平均 7 W 运行时: 平均 21 W (DCP-560CN) 关闭: 平均 4 W 待机时: 平均 8 W 运行时: 平均 35 W

尺寸

(DCP-350C)



(DCP-560CN)



重量

(DCP-350C)

7.3 千克

(DCP-560CN)

8.2 千克

噪音

运行时： 小于 (含) 50 dB¹

温度

运行时： 10 - 35° C

最佳打印质量： 20 - 33° C

湿度

运行时： 20 - 80% (不结霜)

最佳打印质量： 20 - 80% (不结霜)

¹ 这取决于打印环境。

打印介质

纸张输入

纸盒

■ 纸张类型:

普通纸、喷墨专用纸 (涂层纸)、照片纸²、透明胶片^{1 2}和信封

■ 纸张尺寸:

Letter、Legal、Executive、A4、A5、A6、JIS B5、信封 (商用 No.10、DL、C5、Monarch、JE4)、照片纸 2L、索引卡片和明信片³。

宽度: 89 毫米 (3.5 英寸) - 216 毫米 (8.5 英寸)

长度: 127 毫米 (5.0 英寸) - 356 毫米 (14.0 英寸)

更多详细信息, 请参见第 14 页上的 *纸张重量、厚度和容量*。

■ 纸盒最大容量: 约 100 页 80 克 / 平方米 (20 lb) 的普通纸。

照片纸纸盒

■ 纸张类型:

普通纸、喷墨专用纸 (涂层纸) 和照片纸²

■ 纸张尺寸:

照片纸 10×15 厘米 和照片纸 L

宽度: 89 毫米 (3.5 英寸) - 101.6 毫米 (4.0 英寸)

长度: 127 毫米 (5.0 英寸) - 152.4 毫米 (6.0 英寸)

■ 纸盒最大容量:

约 20 页

纸张输出

最多 50 页 A4 的普通纸 (正面向上打印输出到出纸托架)²

¹ 喷墨打印时, 仅用推荐的透明胶片。

² 对于照片纸或透明胶片, 我们建议打印纸张从设备中输出后, 立即从出纸托架上拿走以避免弄脏打印件。

³ 请参见第 13 页上的 *用于每项操作的纸张类型和尺寸*。

复印

彩色 / 黑白

是 / 是

原稿尺寸

自动进稿器宽度 (DCP-560CN):

148 毫米 - 215.9 毫米

自动进稿器长度 (DCP-560CN):

148 毫米 - 355.6 毫米

平板扫描器宽度: 最宽 215.9 毫米

平板扫描器长度: 最长 297 毫米

复印宽度: 最宽 210 毫米

复印速度

黑白: 最快 22 页 / 分钟 (A4 纸张)¹

彩色: 最快 20 页 / 分钟 (A4 纸张)¹

多份复印

最多可堆叠 99 页

最多可排序 99 页 (仅适用于 DCP-560CN)

放大 / 缩小

25% - 400% (以 1% 为单位增加或减少)

分辨率

(黑白)

■ 最高可扫描 600×1200 dpi

■ 最高可打印 1200×1200 dpi

(彩色)

■ 最高可扫描 600×1200 dpi

■ 最高可打印 600×1200 dpi

¹ 基于 Brother 标准样式 (快速模式 / 堆叠复印)。复印速度随原稿复杂性的不同而不同。

图像捕捉中心™

兼容介质¹	CompactFlash® (仅类型 I) (Microdrive™ 不兼容) (不支持 Compact I/O 卡如 Compact LAN 卡和 Compact Modem 卡) Memory Stick® Memory Stick Pro™ 带适配器的 Memory Stick Duo™ MultiMediaCard™ SecureDigital 带适配器的 miniSD™ xD-Picture Card™ ² USB 存储设备 ³
分辨率	最高 1200 × 2400 dpi
文件扩展名 (介质格式) (图像格式)	DPOF、EXIF、DCF 照片打印: JPEG ⁴ 扫描到介质卡: JPEG、PDF (彩色) TIFF、PDF (黑白)
文件数量	最多可存储 999 个文件 (其中也包括包含在介质卡或 USB 存储设备中的文件夹)
文件夹	文件必须保存在介质卡或 USB 存储设备中的第四层文件夹中。
满幅打印	Letter、A4、照片纸 10×15 厘米、照片纸 13×18 厘米 ⁵

¹ 不包括介质卡、适配器和 USB 存储设备。

² 从 16 MB - 512 MB 的 xD-Picture Card™ 普通介质卡
从 256 MB - 2 GB 的 M 型 xD-Picture Card™
从 256 MB - 2 GB 的 H 型 xD-Picture Card™

³ 标准 USB 2.0
从 16 MB - 8 GB 的 USB 大容量存储卡
支持格式: FAT12/FAT16/FAT32

⁴ 不支持 Progressive JPEG 格式。

⁵ 请参见第 13 页上的 *用于每项操作的纸张类型和尺寸*。

PictBridge

兼容性

支持照相机影像机器工业会标准 CIPA DC-001。
请访问 http://www.cipa.jp/pictbridge/index_c.html
获取更多信息。

接口

USB 直接接口

扫描器

彩色 / 黑白	是 / 是
TWAIN 适用	是 (Windows® 2000 专业版 /XP/XP 专业版 x64 版本 /Windows Vista™)
WIA 适用	Mac OS® X 10.2.4 或更高版本
色彩深度	是 (Windows® XP ¹ /Windows Vista™) 36 位彩色处理 (输入) 24 位彩色处理 (输出) (实际输入: 30 位彩色 / 实际输出: 24 位彩色)
分辨率	最高 19200 × 19200 dpi(插值) ² 最高 600 × 2400 dpi(光学)
扫描速度	彩色: 最快 6.02 秒 黑白: 最快 3.82 秒
原稿尺寸	(A4 尺寸 100 × 100 dpi) 自动进稿器宽度 (DCP-560CN): 148 毫米 - 215.9 毫米 自动进稿器长度 (DCP-560CN): 148 毫米 - 355.6 毫米 平板扫描器宽度: 最宽 215.9 毫米 平板扫描器长度: 最长 297 毫米
扫描宽度	210 毫米
灰度级别	256 级

¹ 此使用说明书中的 Windows® XP 包括 Windows® XP 家庭版、Windows® XP 专业版和 Windows® XP 专业版 x64 版本。

² 使用 WIA 驱动程序在 Windows® XP 和 Windows Vista™ 下最大扫描分辨率可达 1200 × 1200 dpi (使用 Brother 扫描实用程序时, 分辨率可高达 19200 × 19200 dpi)

打印机

打印机驱动程序

支持 Brother 本地压缩模式的 Windows® 2000 专业版 /XP/XP 专业版 x64 版本 /Windows Vista™ 驱动程序

Mac OS® X 10.2.4 或更高版本: Brother 墨水驱动程序

分辨率

最高 1200 × 6000 dpi

1200 × 2400 dpi

1200 × 1200 dpi

600 × 600 dpi

600 × 300 dpi

600 × 150 dpi

打印速度

黑白: 最快 30 页 / 分钟¹

彩色: 最快 25 页 / 分钟¹

打印宽度

204 毫米 (210 毫米)²

基于磁盘的字体

35 TrueType (仅适用于 Windows®)

满幅打印

Letter、A4、A6、照片纸 10×15cm、索引卡片、照片纸 L、照片纸 2L、明信片³

¹ 基于 Brother 标准样式。
草稿模式中的 A4 尺寸。

² 当将满幅打印功能设定为开时。

³ 请参见第 13 页上的 *用于每项操作的纸张类型和尺寸*。

接口

USB USB 2.0 接口电缆，长度不超过 2.0 米。^{1 2}

局域网电缆³ (仅适用于 DCP-560CN) 以太网 5 号 UTP 电缆型号或更高型号。

- ¹ 设备有全速 USB 2.0 接口。此接口与高速 USB 2.0 兼容，但是，最大数据传输速率为 12 Mbits/s。也可将设备连接到带有 USB 1.1 接口的计算机上。
- ² Macintosh[®] 不支持第三方 USB 端口。
- ³ 详细的网络规格请参见随机光盘上的 *网络使用说明书*。

计算机要求

支持的操作系统和软件功能						
操作系统		支持的功能	接口	最低处理器速度	推荐 RAM	要求硬盘空间
Windows® ¹	2000 专业版	打印 扫描、可移动磁盘 ³	USB 10/100 BASE-TX (仅适用于 DCP560CN)	Intel® Pentium® II 或同等 AMD 处理器	256MB	480MB
	XP 家庭版 XP 专业版					
	XP 专业版 x64 版本			AMD Opteron™ AMD Athlon™64 带 Intel® EM64T 的 Intel® Xeon™ 带 Intel® EM64T 的 Intel® Pentium® 4	512MB	
	Windows Vista™			1 GHz 32 位 (x86) 或 64 位 (x64) 处理器	1GB	
Mac® ⁴	OS X 10.2.4 或更高版本	打印 扫描、可移动磁盘 ³	USB ² 10/100 BASE-TX (仅适用于 DCP560CN)	PowerPC G4/G5、Intel® Core™ Solo/Duo PowerPC G3 350MHz	256MB	480MB
适用环境: ¹ Microsoft® Internet 浏览器 5.5 或更高版本。 ² 不支持第三方 USB 端口。 ³ 可移动磁盘是图像捕捉中心™ 的一个功能。 ⁴ 光盘上的 Presto!® PageManager® 支持 Mac OS X 10.3.9 或更高版本。对于 Mac OS X 10.2.4 - 10.3.8, 可从 Brother Solutions Center (Brother 解决方案中心) 下载 Presto!® PageManager®。						
				关于最新驱动程序的更新, 请访问 www.brother-cn.net 。 所有商标、品牌和产品名称都是其相应公司的注册商标。		

耗材

墨水

设备使用与打印头组件分离的独立黑色、黄色、青色和品红色墨盒。

墨盒使用寿命

随机墨盒：黑色 - 以 5% 的覆盖率大约可打印 370 页。

黄色、青色和品红色 - 以 5% 的覆盖率大约可打印 240 页。

标准墨盒：黑色 - 以 5% 的覆盖率大约可打印 500 页。

黄色、青色和品红色 - 以 5% 的覆盖率大约可打印 400 页。

- 第一次安装墨盒，设备将使用墨水填充和灌装墨水供给管。此过程仅出现一次，可保证高质量打印。使用下列墨盒您可以打印特定的页数。
- 以上数值表明新墨盒安装后，在正常模式下以 600 x 600 dpi 的分辨率连续打印。
- 一个墨盒可打印的页数取决于您使用设备的频率和每次打印的页数。
- 设备将自动周期性清洗打印头组件，此过程将消耗少量墨水。
- 当设备识别墨盒已空时，仍可能有少量墨水残余。用以防止因空气进入使墨水变干而损坏打印头组件。

更换耗材

< 黑色 > LC960BK、< 青色 > LC960C、< 品红色 > LC960M、< 黄色 > LC960Y

什么是 Innobella™？

Innobella™ 是 Brother 新推出的代表正品耗材的一个品牌标志。“Innobella™”这个名称来自单词“Innovation”(创新)和“Bella”(在意大利语中是“美丽的”意思)。它是革新技术的代表。Brother 使用这种技术提供给顾客“美丽的”和“持久的”打印效果。

当打印照片图像时，Brother 推荐使用 Innobella™ 相片纸 (BP61GL 系列) 以获得高质量的打印。使用 Innobella™ 墨水和纸张更易于获得鲜亮的打印效果。



网络 (LAN)(仅适用于 DCP-560CN)

局域网	可将设备连接到网络上进行网络打印和网络扫描。还包含 Brother BRAdmin Light ¹ 网络管理软件。
支持	Windows [®] 2000 专业版 /XP/XP 专业版 x64 版本 /Windows Vista [™] Mac OS [®] X 10.2.4 或更高版本
协议	以太网 10/100 BASE-TX 自适应 (有线局域网) TCP/IP ARP, RARP, BOOTP, DHCP, APIPA (Auto IP), NetBIOS Name Resolution, WINS DNS Resolver, LPR/LPD, Custom Raw Port/Port9100, FTP Server, mDNS, TELNET, SNMP, TFTP

¹ 若需更高级的打印机管理软件，可从 <http://solutions.brother.com> 下载最新版本的 Brother BRAdmin 专业版实用程序。

该综合列表列出了在 Brother 各手册中出现的功能及术语。设备可用功能随所购买型号的不同而有所差异。

ADF (自动进稿器)

可将原稿放置在自动进稿器中，每次将自动扫描一页原稿。

亮度

更改亮度使图像变浅或变深。

对比度

对较深或较浅的原稿进行补偿，使较深的复印件变浅，或使较浅的复印件变深。

色彩增强

通过改进清晰度、白平衡和色彩浓度来改善图像中的彩色打印质量。

灰度级别

复印和扫描的有效灰度色调。

帮助菜单

一份完整的菜单表打印输出，当手边没有使用说明书时您可使用帮助菜单对设备进行设定。

Innobella™

Innobella™ 是 Brother 新推出的代表正品耗材的一个品牌标志。为获得最佳的打印质量效果，Brother 推荐使用 Innobella™ 墨水和纸张。

LCD (液晶显示屏)

设备上的显示屏幕，当对设备进行操作时在屏幕上显示交互式信息。

菜单模式

用以更改设备中设置的程序模式。

OCR (光电字符识别)

随机捆绑的带 OCR 的 Presto!® PageManager® 软件应用程序可将文本图像转化为可编辑的文本。

图像捕捉中心™

可从数码相机中以照片质量打印出高分辨率的数码照片。

PictBridge

可从数码相机中直接以照片质量打印出高分辨率的照片。

扫描

将原稿的电子图像传送到计算机中的过程。

扫描到介质卡

可将黑白或彩色原稿扫描到介质卡或 USB 存储设备中。黑白图像的文件格式可以是 TIFF 或 PDF，而彩色图像的文件格式可以是 PDF 或 JPEG。

临时设置

为复印选择某些临时设置而不用更改设备的默认设置。

用户设定

一份显示当前设置的打印报告。

F

索引

A	
<hr/>	
Apple® Macintosh®	
请参见光盘上的软件使用说明书	
安全说明	64
B	
<hr/>	
帮助	
菜单表	89, 90
液晶显示屏信息	89
使用菜单键	89
报告	
帮助菜单	8
如何打印	8
用户设置	8
C	
<hr/>	
ControlCenter	
请参见光盘上的软件使用说明书	
菜单表	89
操作面板概述	5
D	
<hr/>	
打印	
报告	8
分辨率	106
规格	106
卡纸	76
区域	20
驱动程序	106
提高质量	84
问题	68
在小的纸张	19
电源键	6
F	
<hr/>	
分辨率	
打印	106
复印	102
扫描	105
复印	
单张	26
对比度	29
多份	26
放大 / 缩小	27
恢复到默认值	31
亮度	29
排序 (仅适用于自动进稿器)	29
色彩饱和度	30
设置新的默认值	31
使用平板扫描器	10
使用自动进稿器	9
页面布局 (N 合 1, 海报)	28
纸张尺寸	30
纸张类型	30
质量	27
复印份数	5
G	
<hr/>	
故障排除	68
打印质量	84
检查墨水容量	86
卡纸	76
如果出现问题	
打印	68
复印	70
软件	71
扫描	70
图像捕捉中心™	71
网络	72
液晶显示屏上的错误信息	73
原稿卡纸	76
H	
<hr/>	
耗材	109
灰度级别	105
I	
<hr/>	
Innobella™	109
K	
<hr/>	
卡纸	76

L

LCD (液晶显示屏)	89
帮助菜单	8
对比度	22
语言	75

M

Macintosh®

请参见光盘上的软件使用说明书

模式, 进入

扫描	6
图像捕捉	6

墨盒

更换	78
检查墨水容量	86
墨点计数器	78
墨水管理键	6

N

内存已满信息	74
--------	----

P

PictBridge

DPOF 打印	53
---------	----

Presto® PageManager®

请参见 Presto® PageManager® 中的帮助栏

平板扫描器

清洁	82
使用	10

屏幕编程	89
------	----

Q

清洁

打印机压辊	82
进纸辊	83
扫描器	82

清洗

打印头	83
-----	----

R

日常维护

更换墨盒	78
------	----

S

扫描

请参见光盘上的软件使用说明书

扫描区域	10
设定您的设备	89
缩小复印件	27

T

透明胶片	11, 14, 101
------	-------------

图像捕捉中心™

按日期查询	42
CompactFlash®	34

从计算机

请参见光盘上的软件使用说明书

DPOF 打印	44
---------	----

打印

索引	38
所有照片	42
照片	38

打印设置

对比度	47
恢复到出厂设置	49
亮度	47
色彩增强	47
设置新的默认值	49
纸张类型和尺寸	46
质量	45, 46

规格	103
----	-----

幻灯片显示	43
-------	----

剪切	43, 48
----	--------

Memory Stick Pro™	34
-------------------	----

Memory Stick®	34
---------------	----

MultiMediaCard™	34
-----------------	----

满幅	48
----	----

SecureDigital	34
---------------	----

扫描到 USB 闪存	49
------------	----

扫描到介质卡	49
--------	----

添加效果	39
------	----

xD-Picture Card™	34
------------------	----

预览照片	37
------	----

照片效果

黑白	41
去除红眼	41
增强风景	40
增强肤色	40
自动修正	39
棕色	42

W

Windows®

请参见光盘上的软件使用说明书

网络

打印

请参见光盘上的软件使用说明书

扫描

请参见光盘上的软件使用说明书

X

信封 13, 17, 18, 19

Y

液晶显示屏 (LCD)

亮度 22

熄灭定时器 23

休眠定时器 23

液晶显示屏上的错误信息 73

墨水用尽 73

墨水将用尽 74

内存已满 74

纸盒无纸 74

无法初始化 75

无法打印 75

无法清洁 75

无法扫描 75

原稿

卡纸 76

装入 9, 10

运输设备 87

Z

照片纸纸盒 19

直接打印

从不支持 PictBridge 的照相机 54

从支持 PictBridge 的照相机 52

纸张 11, 101

尺寸 13, 21

可打印区域 20

类型 13, 21

容量 14

原稿尺寸 9

装入 15, 17, 19

自动进稿器 (ADF) 9

产品中有毒有害物质或元素的名称及含量

型号	有毒有害物质或元素					
	铅 (Pb)	汞 (Hg)	镉 (Cd)	六价铬 (Cr (VI))	多溴联苯 (PBB)	多溴二苯醚 (PBDE)
DCP-350C, DCP-560CN						
自动进稿器单元 (仅限 DCP-560CN)	×	○	○	○	○	○
扫描器	×	○	○	○	○	○
引擎	×	○	○	○	○	○
墨水包装盒	×	○	○	○	○	○
打印头	×	○	○	○	○	○
纸盒	○	○	○	○	○	○
盖板	×	○	○	○	○	○
标签	○	○	○	○	○	○
面板	×	○	○	○	○	○
主电路板	×	○	○	○	○	○
电源电路板	×	○	○	○	○	○
选配件	○	○	○	○	○	○
附件	○	○	○	○	○	○
包装材料	○	○	○	○	○	○
备注： ○：表示该有毒有害物质在该部件所有均质材料中的含量均在 SJ/T11363-2006 标准规定的限量要求以下。 ×：表示该有毒有害物质至少在该部件的某一均质材料中的含量超出 SJ/T11363-2006 标准规定的限量要求。 （由于技术或经济的原因暂时无法实现替代或减量化）						

brother[®]

请访问我们的网站
<http://www.brother-cn.net>

本产品仅可在购买国使用。除此以外的区域 Brother 公司不提供售后服务。