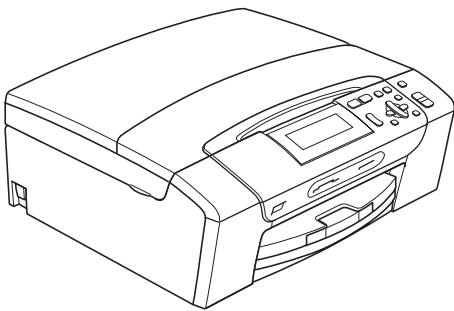


使用说明书



DCP-385C
DCP-585CW

编辑及出版声明

本说明书在兄弟工业株式会社监督下编辑出版，包含最新产品的说明和产品规格。

本说明书内容及产品规格如有更改，恕不另行通知。

Brother 公司保留对包含在本使用说明书中的产品规格和内容作出更改的权利，恕不另行通知，同时由于使用本说明书所包含的内容所造成的任何损坏（包括后果），包括但不限于本出版物的排版及其他错误，Brother 公司将不承担任何责任。

目录

第 I 部分 概述

1	常规信息	2
	使用本说明书.....	2
	说明书中使用的符号和惯例.....	2
	使用软件使用说明书和网络使用说明书.....	2
	浏览说明书.....	2
	使用 Brother 技术支持 (适用于 Windows®).....	5
	操作面板概述.....	6
	液晶显示屏指示.....	7
	基本操作.....	7
	警告指示灯.....	8
2	装入原稿和纸张	9
	装入纸张和其他打印介质.....	9
	装入信封和明信片.....	11
	装入照片纸.....	13
	从设备上取走尺寸较小的打印件.....	14
	可打印区域.....	15
	适用的纸张和其他打印介质.....	16
	推荐打印介质.....	16
	处理和使用打印介质.....	16
	选择合适的打印介质.....	18
	装入原稿.....	20
	使用平板扫描器.....	20
	扫描区域.....	20
3	常规设置	21
	纸张设置.....	21
	纸张类型.....	21
	纸张尺寸.....	21
	休眠模式.....	22
	液晶显示屏.....	22
	更改液晶显示屏语言.....	22
	液晶显示屏对比度.....	22
	设置背景灯亮度.....	23
	设置背景灯熄灭定时器.....	23
	打印报告.....	23
	如何打印报告.....	23

第 II 部分 复印

4 复印

26

如何复印	26
单张复印	26
多份复印	26
停止复印	26
复印选项	26
更改复印速度和质量	27
放大或缩小复印的图像	27
使用 N 合 1 复印或制作海报 (页面布局)	28
调节亮度和对比度	29
纸张选项	30
书本复印	30
水印复印	31
将您更改的内容设为新的默认值	32
将所有设置恢复为出厂设置	32

第 III 部分 直接照片打印

5 从介质卡或 USB 存储设备中打印照片

34

图像捕捉中心™ 操作	34
无需使用计算机, 从介质卡或 USB 存储设备中打印	34
无需使用计算机, 扫描到介质卡或 USB 存储设备中	34
通过计算机使用图像捕捉中心™	34
使用介质卡或 USB 存储设备	34
介质卡或 USB 存储设备文件夹结构	35
开始	36
进入图像捕捉模式	37
打印图像	37
浏览照片	37
打印索引 (缩略图)	38
打印照片	38
照片效果	39
按日期检索	42
打印所有照片	43
幻灯片播放	43
裁剪	44
DPOF 打印	44

图像捕捉中心™ 打印设置.....	45
打印速度和质量.....	46
纸张选项.....	46
调节亮度、对比度和色彩.....	47
剪切.....	48
满幅打印.....	49
日期打印.....	49
将您更改的内容设为新的默认值.....	49
将所有设置恢复为出厂设置.....	49
扫描到介质卡或 USB 存储设备.....	50
进入扫描模式.....	50
如何扫描到介质卡或 USB 存储设备.....	50
如何设定新的默认值.....	51
如何重设出厂设置.....	51
了解错误信息.....	52

6 从数码相机中打印照片 53

从支持 PictBridge 的数码相机中直接打印照片.....	53
PictBridge 要求.....	53
设置数码相机.....	53
打印图像.....	54
DPOF 打印.....	54
从数码相机中直接打印照片 (不使用 PictBridge).....	55
打印图像.....	55
了解错误信息.....	55

第 IV 部分 软件

7 软件和网络功能 58

第 V 部分 附录

A 安全及法规 62

选择安放设备的位置.....	62
安全使用设备.....	63
重要安全说明.....	67
重要事项 - 为了您的安全.....	68
LAN 连接 (仅适用于 DCP-585CW).....	68
关于复制的法律限制.....	69
商标.....	70

B	故障排除和日常维护	71
	故障排除	71
	如果设备出现问题	71
	错误和维护信息	77
	错误动画	80
	打印机卡纸	80
	日常维护	82
	更换墨盒	82
	清洁设备外部	85
	清洁平板扫描器	86
	清洁设备打印机压辊	86
	清洁进纸辊	87
	清洗打印头	87
	检查打印质量	88
	检查打印对齐	89
	检查墨水容量	89
	设备信息	89
	检查序列号	89
	包装和运输设备	90
C	菜单和功能	92
	屏幕编程	92
	菜单表	92
	模式和菜单键	92
	菜单表	93
D	规格	109
	常规	109
	打印介质	111
	复印	112
	图像捕捉中心™	113
	PictBridge	115
	扫描器	116
	打印机	117
	接口	118
	计算机要求	119
	耗材	120
	网络 (LAN) (仅适用于 DCP-585CW)	121
	无线一键式配置	122
E	术语表	123
F	索引	124



概述

常规信息	2
装入原稿和纸张	9
常规设置	21

使用本说明书

感谢您购买 Brother 设备！阅读此说明书将有助于您充分使用本设备。


说明书中使用的符号和惯例


说明书中使用了下列符号和惯例。


Bold 粗体字表示在设备操作面板上、在电脑屏幕上的特定按键。


Italics 斜体字强调了应注意的要点或提示您参考相关主题。


宋体 宋体字体表示在设备液晶显示屏上显示的信息。

 此图标警告您应如何避免可能造成的人身伤害。

 此图标说明了您必须遵守或避免的一些操作步骤，以防止损坏设备或其他部件。

 此图标警告您避免可能发生的触电伤害。

 此图标提醒您应如何应对可能出现的情况，或提供有关当前操作如何与其他功能工作的提示。

 此图标提醒您与本设备不兼容的设备和操作。

使用软件使用说明书和网络使用说明书

本使用说明书并未包括有关设备的所有信息，例如：如何使用打印机、扫描器和网络（仅适用于 DCP-585CW）等高级功能。如果想了解这些操作的详细信息，请阅读**软件使用说明书**和**网络使用说明书**。

浏览说明书

浏览说明书 (适用于 Windows®)

要浏览说明书，可从**开始**菜单的程序中选择 **Brother, DCP-XXXX** (XXXX 是型号名称)，然后选择 **HTML 格式的使用说明书**。

若尚未安装该软件，您可遵循下列说明查找该说明书：

- 1 打开计算机。将 Brother 光盘插入 CD-ROM 光驱中。
- 2 如果型号名称出现在屏幕上，点击您的型号名称。

- 3 如果出现语言屏幕，点击您的语言。将出现光盘主菜单。



注释

如果未出现此窗口，使用 Windows® 浏览器运行 Brother 光盘根目录下的 start.exe 程序。

- 4 点击**文档**。

- 5 点击想要阅读的说明书。

- **HTML 文档**：HTML 格式的**软件使用说明书**和**网络使用说明书**。

建议在计算机上使用此格式浏览。

- **PDF 文档**：用于单机操作的 PDF 格式的**使用说明书**、**软件使用说明书**和**网络使用说明书**。

建议将此格式的文档打印出来阅读。点击 Brother Solutions Center 可访问 Brother 解决方案中心，您可查看或下载 PDF 文档。（需要连接到网络和安装 PDF 阅读器软件）

如何查找扫描说明

可用多种方法扫描原稿。可在以下说明中查找：

软件使用说明书

- **扫描**
(适用于 Windows® 2000 专业版 / Windows® XP 和 Windows Vista®)
- **ControlCenter3**
(适用于 Windows® 2000 专业版 / Windows® XP 和 Windows Vista®)
- **网络扫描**
(仅适用于 DCP-585CW)
- **Presto!® PageManager® 使用说明书**

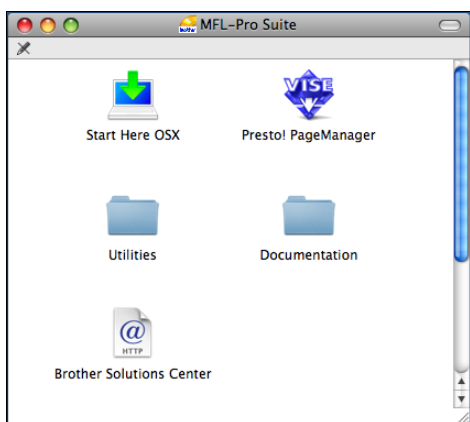
- 用于从 Presto!® PageManager® 直接扫描的说明。完整的 Presto!® PageManager® 使用说明书可从 Presto!® PageManager® 应用程序的帮助选项中查看。

如何查找网络安装说明 (仅适用于 DCP-585CW)

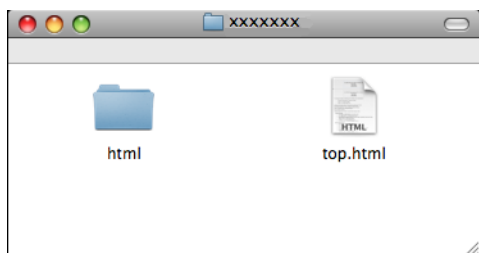
可将设备连接到无线或有线网络。可在快速安装指南中找到基本的安装说明。如果您的无线接入点支持 SecureEasySetup™、Wi-Fi Protected Setup™ 或 AOSS™，请遵循快速安装指南中的步骤。关于网络安装的更多信息，请参见网络使用说明书。

浏览说明书 (适用于 Macintosh®)

- 1 打开 Macintosh®。将 Brother 光盘插入 CD-ROM 光驱中。将出现下列窗口。



- 2 双击 **Documentation (文档)** 图标。
- 3 双击您的语言文件夹。
- 4 双击 top.html 浏览 HTML 格式的软件使用说明书和网络使用说明书。



- 5 点击想要阅读的说明书。
 - 软件使用说明书
 - 网络使用说明书 (仅适用于 DCP-585CW)

如何查找扫描说明

可用多种方法扫描原稿。可在以下说明中查找：

软件使用说明书

- 扫描 (适用于 Mac OS® X 10.2.4 或更高版本)
- ControlCenter2 (适用于 Mac OS® X 10.2.4 或更高版本)
- 网络扫描 (适用于 Mac OS® X 10.2.4 或更高版本)
(仅适用于 DCP-585CW)

Presto!® PageManager® 使用说明书

- 完整的 Presto!® PageManager® 使用说明书可从 Presto!® PageManager® 应用程序的帮助选项中查看。

如何查找网络安装说明 (仅适用于 DCP-585CW)

可将设备连接到无线或有线网络。可在快速安装指南中找到基本的安装说明。如果您的无线接入点支持 SecureEasySetup™、Wi-Fi Protected Setup™ 或 AOSS™，请遵循快速安装指南中的步骤。关于网络安装的更多信息，请参见网络使用说明书。

使用 Brother 技术支持 (适用于 Windows[®])

可查找您所需的所有信息，如网络支持 (Brother Solutions Center (Brother 解决方案中心))。

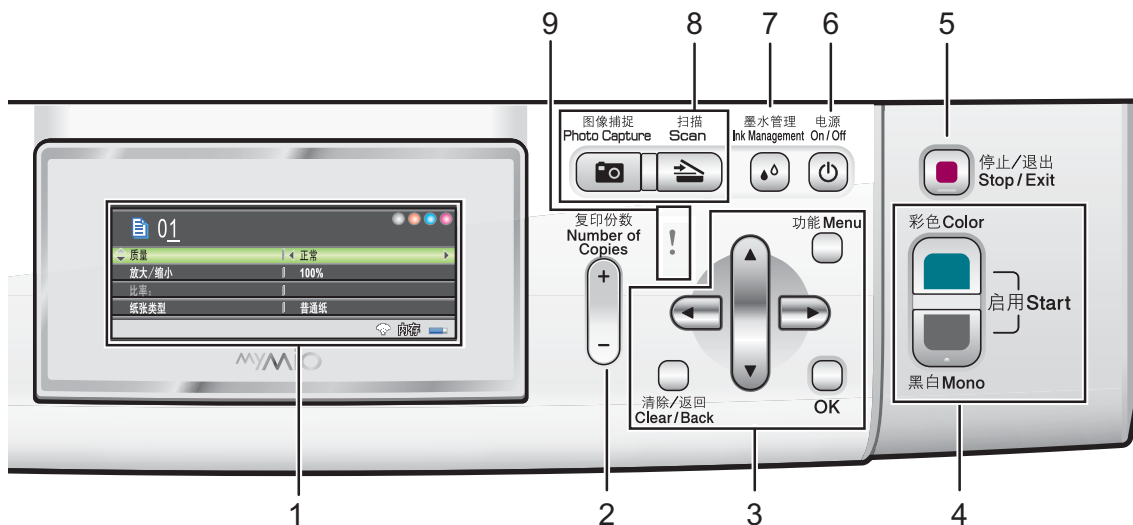
- 点击主菜单上的 **Brother 技术支持**。将出现下列屏幕：



- 要访问我们的网站 (<http://www.brother-cn.net>)，点击 **Brother 主页**。
- 要了解最新消息和产品支持信息 (<http://solutions.brother.com>)，点击 **Brother Solutions Center** (Brother 解决方案中心)。
- 要访问我们的网站了解关于 Brother 原装墨盒的信息 (<http://www.brother-cn.net/supply.html>)，点击 **耗材信息**。
- 要使用 Brother 乐创空间 (<http://www.brother.com/creativecenter/>) 获取免费照片方案和打印下载，点击 **Brother CreativeCenter** (Brother 乐创空间)。
- 要返回主页，点击**返回**，或如果已完成操作，点击**退出**。

操作面板概述

DCP-385C 和 DCP-585CW 具有相同的操作面板按键。



1 LCD (液晶显示屏)

屏幕上显示的信息帮助您设置和使用本设备。

也可以抬起屏幕以调节其角度。

2 复印份数

使用此键可进行多份复印。

3 菜单键:

■ ◀ 或 ▶

按此键可在菜单选项间向前向后滚动。

同样，按此键可选择选项。

■ ▲ 或 ▼

按此键可以滚动浏览菜单和选项。

■ 清除 / 返回

按键回到上一级菜单。

■ 功能

可访问主菜单并设置设备。

■ OK

可选择设置。

4 启用键:

■ 启用彩色

可进行彩色复印。也可进行扫描操作 (彩色或黑白, 取决于 ControlCenter 软件中的扫描设置)。

■ 启用黑白

可进行黑白复印。也可进行扫描操作 (彩色或黑白, 取决于 ControlCenter 软件中的扫描设置)。

5 停止 / 退出

停止操作或从菜单中退出。

6 电源

您可打开和关闭设备。

即使关闭设备, 设备仍会定期清洗打印头以保证打印质量。为确保良好的打印质量, 延长打印头寿命以及提供最佳的墨盒节约措施, 必须确保您的设备始终接通电源。

7 墨水管理

可清洗打印头，打印测试页以检查打印质量，查看可用的墨水容量。

8 模式键：



可进入扫描模式。



可进入图像捕捉中心™ 模式。

9 ! 警告指示灯

液晶显示屏显示错误或重要状态信息时，指示灯变成橙色并不断闪烁。

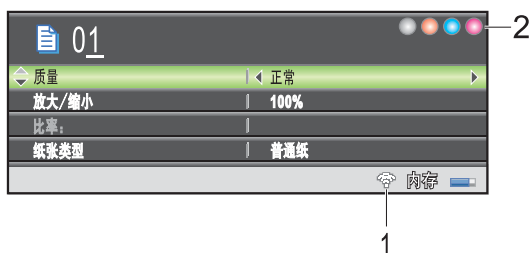


注释

本使用说明书中大多数图例基于 DCP-385C。

液晶显示屏指示

液晶显示屏显示设备所处模式、当前设置和可用的墨水容量。



1 无线状态 (仅适用于 DCP-585CW)

四级指示器，用于显示使用无线连接时的当前无线信号强度。



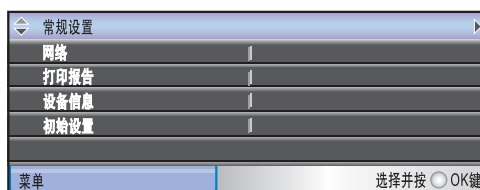
2 墨水指示灯

查看可用墨水容量。

基本操作

下列步骤说明了如何更改设备的设置。在此例中，纸张类型设置从普通纸更改为喷墨专用纸。

- 1 按**功能键**。
- 2 按**▲**或**▼**键选择常规设置。



按 **OK** 键。

- 3 按**▲**或**▼**键选择纸张类型。
- 4 按**◀**或**▶**键选择喷墨专用纸。
按 **OK** 键。

您可以在液晶显示屏上看到当前设置：



- 5 按**停止 / 退出键**。

警告指示灯

警告指示灯 (发光二极管) 可显示设备状态, 如表格所示。



指示灯	DCP 状态	说明
! 关	准备就绪	DCP 设备准备就绪。
! 橙色	上盖打开	未合上上盖。请将其合上。(请参见第 77 页上的 <i>错误和维护信息</i>)
	无法打印	请更换新的墨盒。(请参见第 82 页上的 <i>更换墨盒</i>)
	纸张错误	将纸装入纸盒或清除卡纸。检查液晶显示屏信息。(请参见第 77 页上的 <i>错误和维护信息</i>)
	其他信息	检查液晶显示屏信息。(请参见第 77 页上的 <i>错误和维护信息</i>)

2

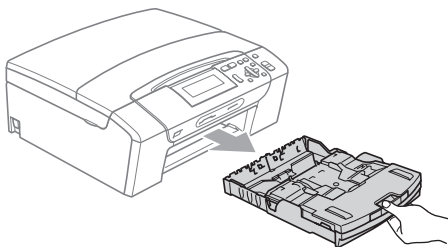
装入原稿和纸张

装入纸张和其他打印介质

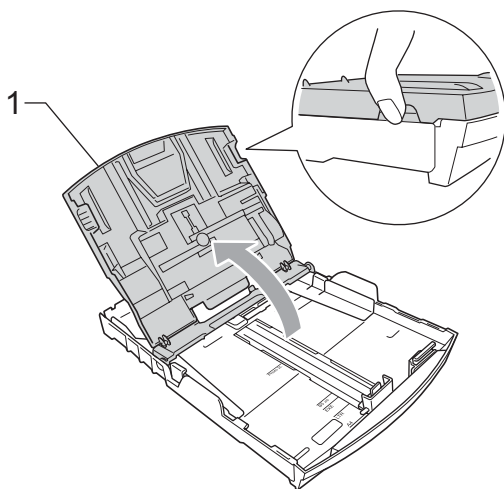
注释

如果想要在 10 x 15 厘米或相片纸 L 的相片纸上打印，您必须使用照片纸纸盒。(请参见第 13 页上的装入照片纸)

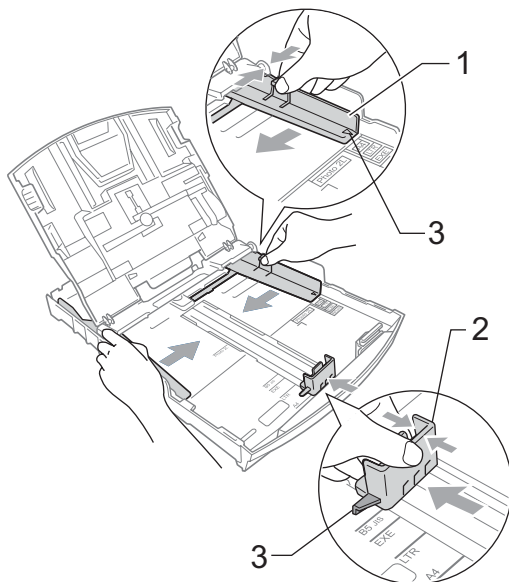
- 1 如果纸张支撑翼板展开，请将它合上，然后合上纸张支撑板。将纸盒从设备中完全拉出。



- 2 抬起纸盒盖 (1)。

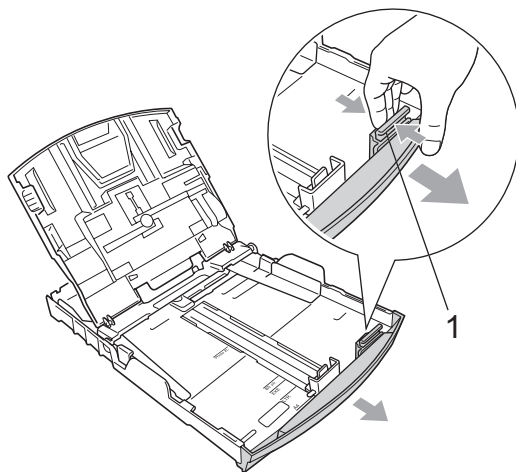


- 3 用双手轻轻按住并滑动纸张宽度导块 (1) 和纸张长度导块 (2)，调整至纸张尺寸。确保纸张宽度导块 (1) 和纸张长度导块 (2) 上的三角形标记 (3) 与您正在使用的纸张尺寸的标记对齐。

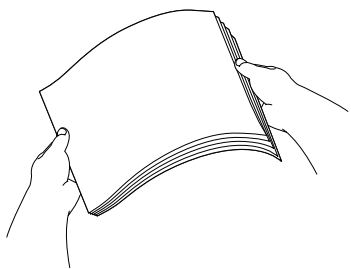


注释

使用 Legal 尺寸的纸张时，按住通用导块释放按钮 (1) 将纸盒前部拉出。



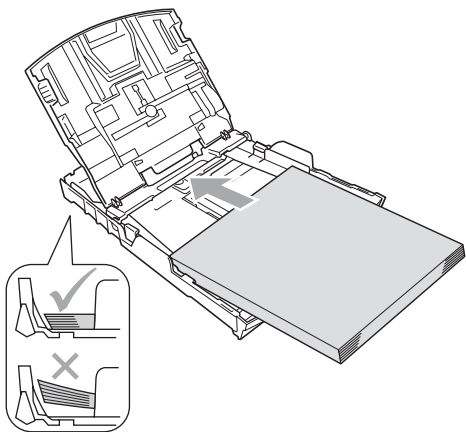
- 4 展开堆叠的纸张以避免卡纸与进纸错误。



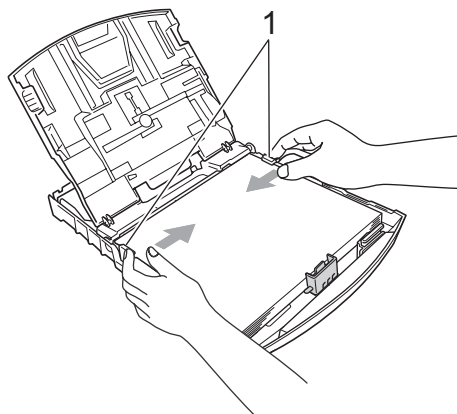
注释

请确保纸张不卷曲。

- 5 将纸张以打印面向下、顶部先进入的方式轻轻放入纸盒。检查纸盒中的纸张是否平整。



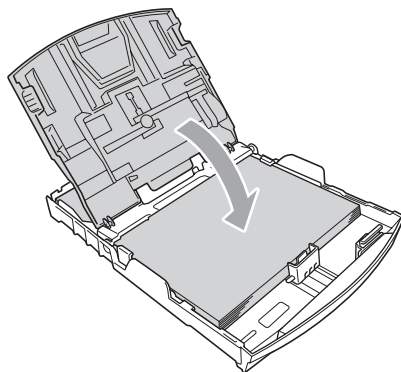
- 6 用双手轻轻按住并滑动纸张宽度导块 (1)，调整至纸张尺寸。确保纸张宽度导块接触到了纸张的两边。



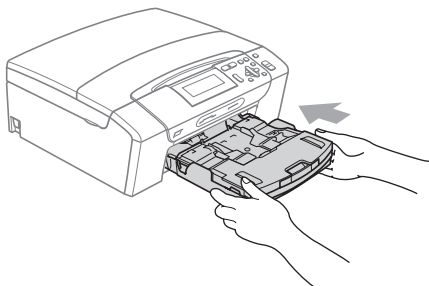
注释

请勿将纸盒内的纸张向前推得太深，否则纸张会在纸盒后部翘起并导致进纸问题。

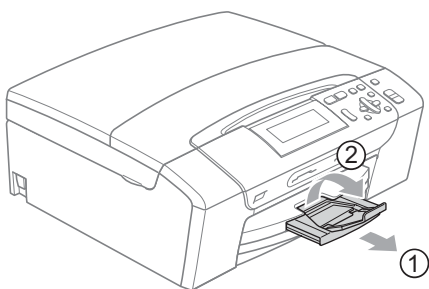
- 7 合上纸盒盖。



- 8 慢慢将纸盒完全推入设备。



- 9 将纸盒装入到位的同时，拉出纸张支撑板 (1) 直至其卡入到位，展开纸张支撑翼板 (2)。



注释

当装入 Legal 纸张时请勿使用纸张支撑翼板。

装入信封和明信片

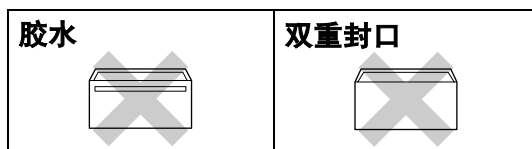
信封

- 使用重量为 80-95 克 / 平方米的信封。
- 使用某些信封时，需要在应用程序中进行边距设置。确保在打印多份信封前先进行打印测试。

! 注意

请勿使用下列类型的信封，否则将导致进纸问题：

- 袋状结构的信封。
- 浮凸信封 (有凸起字迹的信封)。
- 带扎扣或订书钉的信封。
- 内部已打印过的信封。



信封厚度、尺寸和封口形状有时候会导致进纸问题。

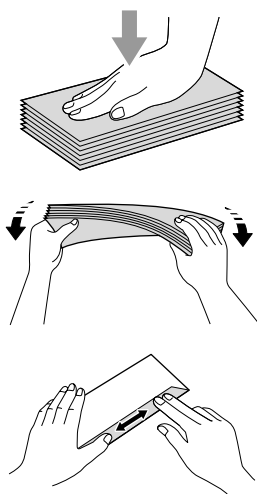
如何装入信封和明信片

- 1 装入信封或明信片前，请按下信封或明信片的四个角和各条边使其尽量平整。

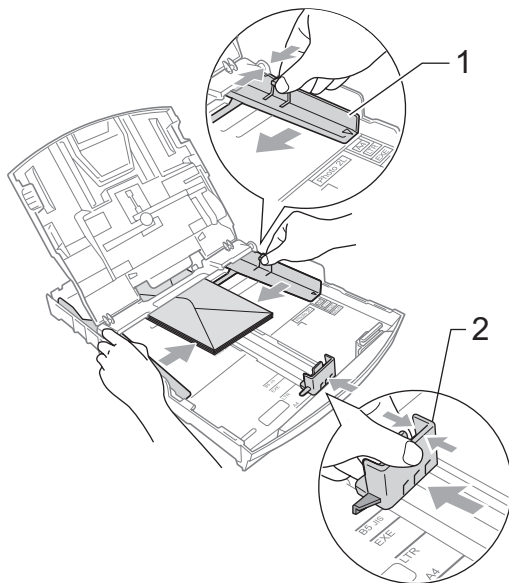


注释

如果信封或明信片是“双面进纸”，请一次在纸盒中放入一个信封或一张明信片。

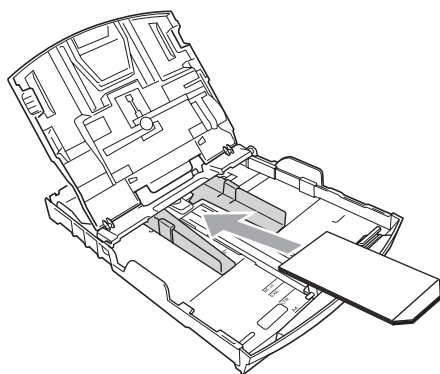
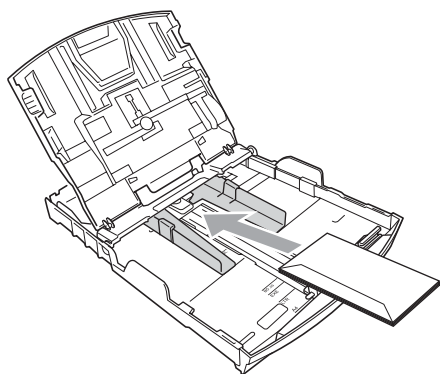


- 2 将信封或明信片以地址正面向下、顶部（信封顶端）先进入的方式放入纸盒。用双手轻轻按住并滑动纸张宽度导块 (1) 和纸张长度导块 (2)，调整至信封或明信片的尺寸。



如果打印信封时，您遇到了问题，请参考以下建议：

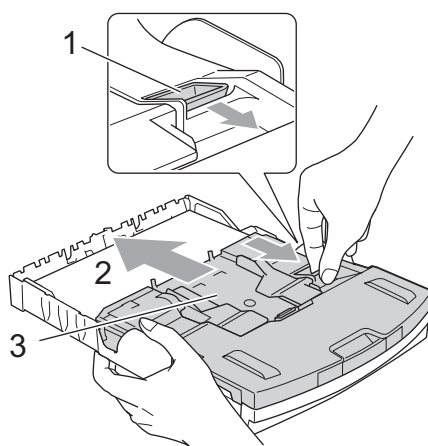
- 1 确保打印时，信封封口在信封的一侧或在信封底部。
- 2 在应用程序中调整尺寸和边距。



装入照片纸

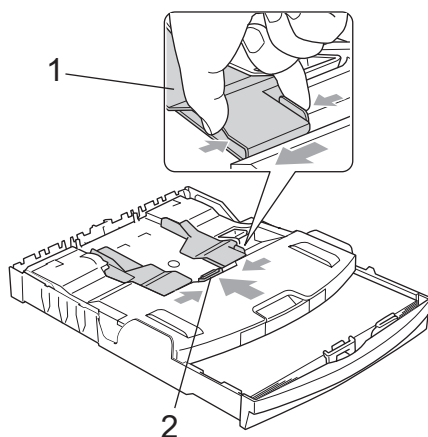
可将相片纸 10 × 15 厘米和相片纸 L 尺寸的纸张安装在纸盒盖顶部的照片纸纸盒上进行打印。当使用照片纸纸盒时，不必将下面纸盒内的纸张抽出。

- 1 用右手食指和大拇指轻按蓝色照片纸纸盒释放按钮 (1)，向前推动照片纸纸盒直至其卡入到照片打印位置 (2)。



3 照片纸纸盒

- 2 按住并滑动纸张宽度导块 (1) 和纸张长度导块 (2)，调整至纸张尺寸。

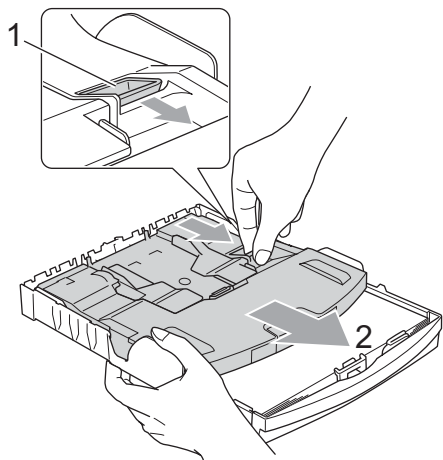


- ③ 将照片纸装入照片纸纸盒，然后轻轻调节纸张宽度导块，调整至纸张尺寸。
确保纸张宽度导块接触到了纸张的两边。

 **注释**

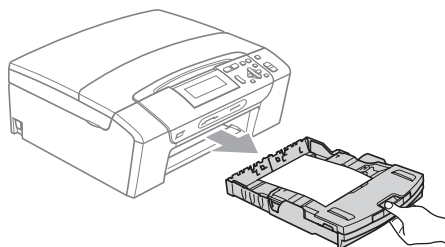
- 请勿将纸盒内的纸张向前推得太深，否则纸张会在纸盒后部翘起并导致进纸问题。
- 请确保纸张不卷曲。

- ④ 打印照片结束后，将照片纸纸盒装回正常的打印位置。
用右手食指和拇指轻按蓝色照片纸纸盒释放按钮 (1)，向后推动照片纸纸盒直至其卡入到位 (2)。



从设备上取走尺寸较小的打印件

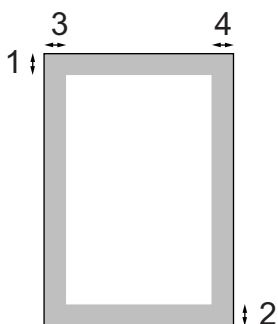
当设备将尺寸较小的纸张输出到出纸托架上时，您也许无法取走它。确保打印结束后，再将纸盒从设备中完全拉出，以便取走打印件。



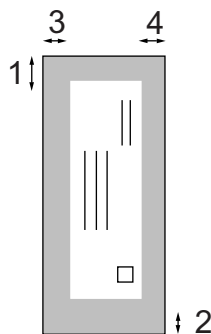
可打印区域

您所使用的应用程序中的设置将决定可打印区域。下图阴影部分显示了单页纸和信封的非打印区域。当设备具有满幅打印功能，并且此功能开启时，可在单页纸的阴影部分打印。（请参见随机光盘上软件使用说明书中的适用于 Windows® 的 *打印* 或适用于 Macintosh® 的 *打印和传真*）

单页纸



信封



	顶部 (1)	底部 (2)	左边 (3)	右边 (4)
单页纸	3 毫米	3 毫米	3 毫米	3 毫米
信封	12 毫米	24 毫米	3 毫米	3 毫米

注释

满幅打印功能不可用于信封。

适用的纸张和其他打印介质

设备中所使用的纸张类型会影响打印质量。

为使您的设置获得最佳打印质量，应将纸张类型设定成与装入纸张相匹配的纸张类型。

可使用普通纸、喷墨专用纸（涂层纸）、相片纸、透明胶片和信封。

建议在购买大量纸张前，先测试各种纸张类型。

为获得最佳效果，请使用 Brother 公司的纸张。

- 在喷墨专用纸（涂层纸）、透明胶片和相片纸上打印时，一定要在打印机驱动程序中的“**基本**”选项卡上或菜单的纸张类型设置中选择正确的打印介质。（请参见第 30 页上的*纸张类型*）
- 当在 Brother 相片纸上打印时，在纸盒中多放一张完全相同的相片纸。出于这一目的，我们已经在包装中多放了一张相片纸。
- 当使用透明胶片或照片纸打印时，为了防止弄脏打印件或卡纸，请立即取走打印出的每一页。
- 打印结束后，请勿立即接触打印面，纸面可能还未完全干，会弄脏手指。

推荐打印介质

为获得最佳打印效果，建议使用 Brother 公司的纸张。（请参见下表）

如果您所在的国家无法购买到 Brother 公司的纸张，我们建议在大量购买纸张前先测试各种纸张。

当您在透明胶片上打印时，推荐使用“3M 透明胶片”。

Brother 公司的纸张

纸张类型	型号
A4 优质彩喷普通纸	BP60PA
A4 相片纸	BP71GA4
A4 亚光彩喷纸	BP60MA
10 x 15 厘米相片纸	BP71GP

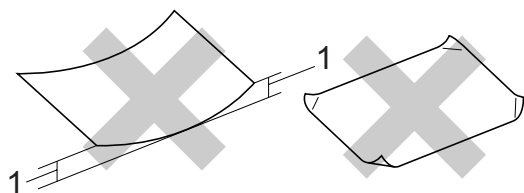
处理和使用打印介质

- 将纸张保存在原包装中并将其密封。保证纸张平整同时避免受潮、阳光直射和受热。
- 避免接触到照片纸的发亮（涂层）面。将照片纸发亮正面向下装入纸盒。
- 避免接触到透明胶片的任何一面，因为透明胶片易于吸收水份和汗液，这可能会降低打印质量。激光打印机 / 复印机专用的透明胶片可能会弄脏您的下一份文档。喷墨打印时，请仅使用推荐的透明胶片。
- 只有在使用计算机打印时可双面打印。请参见随机光盘上软件使用说明书中的适用于 Windows® 的打印。

! 注意

请勿使用下列纸张：

- 损坏、卷曲、弄皱或不规则形状的纸张

**1 高度超过 (含) 2 毫米**

- 光亮度过高或有过多丝流的纸张
- 堆叠时不能整齐排列的纸张
- 短丝流的纸张

出纸托架的纸张承载容量

最多 50 页 20 lb 的 Letter 纸张或
80 克 / 平方米的 A4 纸张。

- 每打印一页透明胶片和照片纸，必须立即将其从出纸托板中取出，以免弄脏打印面。

选择合适的打印介质

用于每项操作的纸张类型和尺寸

纸张类型	纸张尺寸		用途		
			复印	图像捕捉	打印机
单页纸	Letter	216 × 279 毫米 (8 1/2 × 11 英寸)	是	是	是
	A4	210 × 297 毫米 (8.3 × 11.7 英寸)	是	是	是
	Legal	216 × 356 毫米 (8 1/2 × 14 英寸)	是	—	是
	Executive	184 × 267 毫米 (7 1/4 × 10 1/2 英寸)	—	—	是
	JIS B5	182 × 257 毫米 (7.2 × 10.1 英寸)	—	—	是
	A5	148 × 210 毫米 (5.8 × 8.3 英寸)	是	—	是
	A6	105 × 148 毫米 (4.1 × 5.8 英寸)	—	—	是
卡片	相片纸	10 × 15 厘米 (4 × 6 英寸)	是	是	是
	相片纸 L	89 × 127 毫米 (3 1/2 × 5 英寸)	—	—	是
	相片纸 2L	13 × 18 厘米 (5 × 7 英寸)	—	是	是
	索引卡片	127 × 203 毫米 (5 × 8 英寸)	—	—	是
	明信片 1	100 × 148 毫米 (3.9 × 5.8 英寸)	—	—	是
	明信片 2 (双面)	148 × 200 毫米 (5.8 × 7.9 英寸)	—	—	是
	信封	C5 信封	162 × 229 毫米 (6.4 × 9 英寸)	—	—
DL 信封		110 × 220 毫米 (4.3 × 8.7 英寸)	—	—	是
COM-10		105 × 241 毫米 (4 1/8 × 9 1/2 英寸)	—	—	是
Monarch		98 × 191 毫米 (3 7/8 × 7 1/2 英寸)	—	—	是
JE4 信封		105 × 235 毫米 (4.1 × 9.3 英寸)	—	—	是
透明胶片	Letter	216 × 279 毫米 (8 1/2 × 11 英寸)	是	—	是
	A4	210 × 297 毫米 (8.3 × 11.7 英寸)	是	—	是

纸张重量、厚度和容量

纸张类型		重量	厚度	页数
单页纸	普通纸	64 - 120 克 / 平方米	0.08 - 0.15 毫米	100 ¹
	喷墨专用纸	64 - 200 克 / 平方米	0.08 - 0.25 毫米	20
	相片纸	最重 220 克 / 平方米	最厚 0.25 毫米	20 ²
卡片	照片卡片	最重 220 克 / 平方米	最厚 0.25 毫米	20 ²
	索引卡片	最重 120 克 / 平方米	最厚 0.15 毫米	30
	明信片	最重 200 克 / 平方米	最厚 0.25 毫米	30
信封		75 - 95 克 / 平方米	最厚 0.52 毫米	10
透明胶片		—	—	10

¹ 最多 100 页 80 克 / 平方米 (20 lb) 的纸张。

² 对于相片纸 10×15 厘米和相片纸 L 纸张，请使用照片纸纸盒。(请参见第 13 页上的*装入照片纸*)

装入原稿

可使用平板扫描器进行复印和扫描。

使用平板扫描器

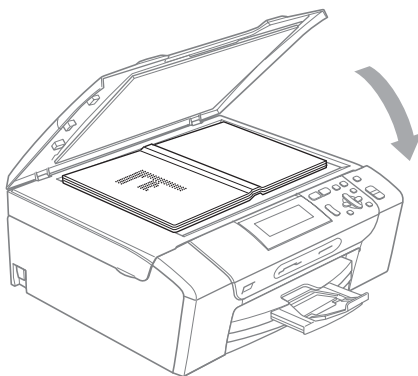
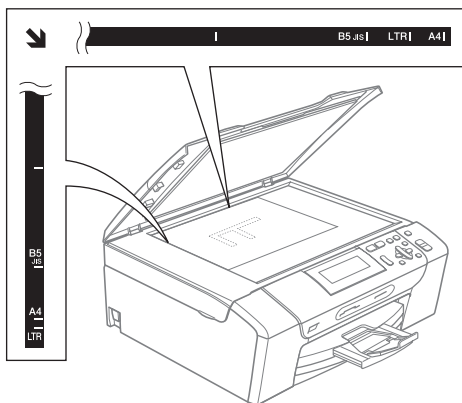
使用平板扫描器，可对单页或多页及书本进行复印或扫描。

支持的原稿尺寸

长度：	最长 297 毫米
宽度：	最宽 215.9 毫米
重量：	最重 2 千克

如何装入原稿

- 1 抬起原稿盖。
- 2 使用左侧与顶端的文档辅助线，将原稿正面向下放在平板扫描器玻璃的左上角。



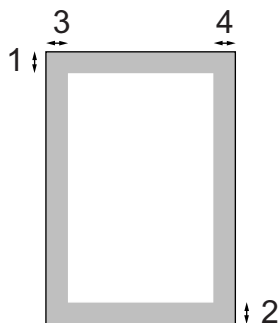
- 3 合上原稿盖。

注意

如果扫描一本书或较厚的原稿，请勿用力合上或挤压原稿盖。

扫描区域

您所使用的应用程序中的设置将决定扫描区域。下图阴影部分显示了 A4 或 Letter 纸张的非扫描区域。



用途	原稿尺寸	顶部 (1)	左边 (3)
		底部 (2)	右边 (4)
复印	所有纸张尺寸	3 毫米	3 毫米
扫描	所有纸张尺寸	3 毫米	3 毫米

纸张设置

纸张类型

为获得最佳的打印质量，请在设备上设定要使用的纸张类型。

- 1 按**功能键**。
- 2 按 **▲** 或 **▼** 键选择常规设置。
按 **OK** 键。
- 3 按 **▲** 或 **▼** 键选择纸张类型。
- 4 按 **◀** 或 **▶** 键选择普通纸、喷墨专用纸、Brother BP71、其它相片纸或透明胶片。
按 **OK** 键。
- 5 按**停止 / 退出键**。

注释

设备将纸张打印面向上输出到设备前部的纸盒中。当使用透明胶片或相片纸打印时，为了防止弄脏打印件或卡纸，请立即取走打印出的每一页。

纸张尺寸

可使用五种用于打印复印件的纸张尺寸：Letter、Legal、A4、A5 和 10 × 15 厘米。在设备中装入不同尺寸的纸张时，需要同时更改纸张尺寸设置。

- 1 按**功能键**。
- 2 按 **▲** 或 **▼** 键选择常规设置。
按 **OK** 键。
- 3 按 **▲** 或 **▼** 键选择纸张尺寸。
- 4 按 **◀** 或 **▶** 键选择 A4、A5、10×15cm、Letter 或 Legal。
按 **OK** 键。
- 5 按**停止 / 退出键**。

休眠模式

可选择设备进入休眠模式之前的闲置时间 (1- 60 分钟)。当在设备上进行操作时，定时器将重启。

- ① 按**功能键**。
- ② 按 **▲** 或 **▼** 键选择常规设置。
按 **OK** 键。
- ③ 按 **▲** 或 **▼** 键选择休眠模式。
- ④ 按 **◀** 或 **▶** 键选择设备进入休眠模式前的闲置时间：1 分钟、2 分钟、3 分钟、5 分钟、10 分钟、30 分钟或 60 分钟。
按 **OK** 键。
- ⑤ 按**停止 / 退出键**。

液晶显示屏

更改液晶显示屏语言

可以更改液晶显示屏的语言。

- ① 按**功能键**。
- ② 按 **▲** 或 **▼** 键选择初始设置。
按 **OK** 键。
- ③ 按 **▲** 或 **▼** 键选择语言。
按 **OK** 键。
- ④ 按 **▲** 或 **▼** 键选择您的语言。
按 **OK** 键。
- ⑤ 按**停止 / 退出键**。

液晶显示屏对比度

可调节液晶显示屏的对比度，使显示更清晰更鲜明。如果您很难看清液晶显示屏，请试着更改对比度设置。

- ① 按**功能键**。
- ② 按 **▲** 或 **▼** 键选择常规设置。
按 **OK** 键。
- ③ 按 **▲** 或 **▼** 键选择液晶显示屏设置。
按 **OK** 键。
- ④ 按 **▲** 或 **▼** 键选择液晶屏对比度。
- ⑤ 按 **◀** 或 **▶** 键选择浅、中或深。
按 **OK** 键。
- ⑥ 按**停止 / 退出键**。

设置背景灯亮度

如果您很难看清液晶显示屏，请试着更改亮度设置。

- 1 按**功能键**。
- 2 按**▲**或**▼**键选择常规设置。
按**OK**键。
- 3 按**▲**或**▼**键选择液晶显示屏设置。
按**OK**键。
- 4 按**▲**或**▼**键选择背景灯。
- 5 按**◀**或**▶**键选择浅、中或深。
按**OK**键。
- 6 按**停止 / 退出键**。

设置背景灯熄灭定时器

可设置按下最后一个键后，液晶显示屏背景灯亮起的时间。

- 1 按**功能键**。
- 2 按**▲**或**▼**键选择常规设置。
按**OK**键。
- 3 按**▲**或**▼**键选择液晶显示屏设置。
按**OK**键。
- 4 按**▲**或**▼**键选择背景灯设置。
- 5 按**◀**或**▶**键选择 10 秒、20 秒、30 秒或关。
按**OK**键。
- 6 按**停止 / 退出键**。

打印报告

可以打印以下报告：

- 帮助菜单
打印帮助菜单，使您获知如何设定设备。
- 用户设定
列出您的设置。
- 网络配置 (仅适用于 DCP-585CW)
列出了您的网络设置。

如何打印报告

- 1 按**功能键**。
- 2 按**▲**或**▼**键选择打印报告。
按**OK**键。
- 3 按**▲**或**▼**键选择所需的报告。
按**OK**键。
- 4 按**启用黑白键**。
- 5 按**停止 / 退出键**。



复印

复印

26

4

复印

如何复印

单张复印

- 1 装入原稿。
(请参见第 20 页上的*装入原稿*)
- 2 按**启用黑白**键进行黑白复印, 或按**启用彩色**键进行彩色复印。

多份复印

一次最多可复印 99 份。

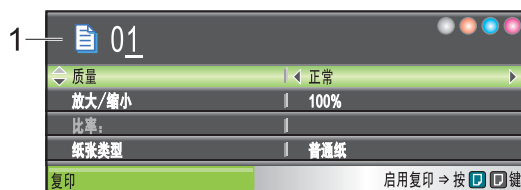
- 1 装入原稿。
(请参见第 20 页上的*装入原稿*)
- 2 重复按 **+** 或 **-** 键直到出现要复印的份数 (最多 99 份)。
- 3 按**启用黑白**键进行黑白复印, 或按**启用彩色**键进行彩色复印。

停止复印

要停止复印, 请按**停止 / 退出**键。

复印选项

可从默认显示中更改复印设置。液晶显示屏显示:



1 复印份数

重复按 **+** 或 **-** 键输入要复印的份数。

按 **▲** 或 **▼** 键可滚动查看复印选项菜单。

- 质量 (请参见第 27 页)
- 放大 / 缩小 (请参见第 27 页)
- 纸张类型 (请参见第 30 页)
- 纸张尺寸 (请参见第 30 页)
- 亮度 (请参见第 29 页)
- 对比度 (请参见第 29 页)
- 页面布局 (请参见第 28 页)
- 书本复印 (请参见第 30 页)
- 水印复印 (请参见第 31 页)
- 设定新默认值 (请参见第 32 页)
- 出厂设置 (请参见第 32 页)

当所需的选项高亮显示时, 按 **OK** 键。



注释

书本复印和水印复印功能由

Reallusion, Inc.  提供技术支持。

可临时更改下一份复印件的复印设置。

设备将在 1 分钟后返回默认设置。

选择完设置后，按**启用黑白**或**启用彩色**键。

如果要选择更多设置，按▲或▼键。

注释

对于常用的复印设置，可将其设定为默认设置。这些设置将一直保存直到您再次更改。(请参见第 32 页上的*将您更改的内容设为新的默认值*)

更改复印速度和质量

可选择复印质量。出厂设置为正常。

快速	快速的复印速度和最少的耗墨量。使用此设置可节约打印时间(用于校对的原稿,大容量原稿或多份复印)。
正常	推荐的复印模式,用于普通打印输出。可在适当的复印速度下实现良好的复印质量。
最佳	此设置用于复印精细图片,如照片。该模式分辨率最高,但速度最慢。

- 1 装入原稿。
- 2 重复按 + 或 - 键输入所需的打印份数。
- 3 按▲或▼键选择质量。
- 4 按◀或▶键选择快速、正常或最佳。按 OK 键。
- 5 如果不再更改其他设置，按**启用黑白**或**启用彩色**键。

放大或缩小复印的图像

可选择放大或缩小的比率。如果选择适合页面，设备自动将尺寸调整为设置好的纸张尺寸。

- 1 装入原稿。
- 2 重复按 + 或 - 键输入所需的打印份数。
- 3 按▲或▼键选择放大 / 缩小。
- 4 按◀或▶键选择放大、缩小、适合页面、自定义 (25-400%) 或 100%。
- 5 执行以下操作中的一项：
 - 如果选择了放大或缩小，按 OK 键，然后按◀或▶键选择所需放大或缩小的比率。按 OK 键，然后转到步骤 6。
 - 如果选择了自定义 (25-400%)，按 OK 键。按 + 或 - 键，输入范围在 25% 至 400% 的缩放比率。按 OK 键。转到步骤 6。
 - 如果选择了 100% 或适合页面，按 OK 键。转到步骤 6。

198%	10x15cm→A4
186%	10x15cm→LTR
142%	A5→A4
97%	LTR→A4
93%	A4→LTR
83%	
69%	A4→A5
47%	A4→10x15cm
	适合页面
	自定义 (25-400%)
100%	

- ⑥ 如果不再更改其他设置，按**启用黑白**或**启用彩色**键。

注释

- 页面布局不可与放大 / 缩小一起使用。
- 适合页面选项不可与页面布局、书本复印和水印复印一起使用。
- 当平板扫描器上的原稿倾斜角度大于 3 度时，适合页面无法正常使用。使用左侧与顶端的文档辅助线，将原稿正面向下放在平板扫描器的左上角。
- 使用 Legal 尺寸的纸张时，适合页面选项不可用。

使用 N 合 1 复印或制作海报 (页面布局)

使用 N 合 1 复印功能可通过将两张或四张原稿复印到一张纸上，有效地节约纸张。

您也可制作海报。使用海报功能时，设备会将原稿分成多个部分，然后将各个部分放大，这样您就可将它们组合起来制作成一张海报。

重要事项

- 请确保纸张尺寸设定为 Letter 或 A4。
- 使用 N 合 1 和海报功能时，放大 / 缩小设置不可用。
- 若要进行多份彩色复印，则不能使用 N 合 1 复印。
- 一次只能制作一张海报。

注释

页面布局不可与水印复印、书本复印和放大 / 缩小一起使用。

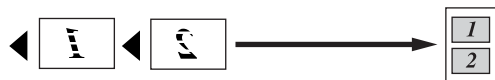
- ① 装入原稿。
- ② 重复按 + 或 - 键输入所需的打印份数。
- ③ 按 ▲ 或 ▼ 键选择页面布局。
- ④ 按 ◀ 或 ▶ 键选择关 (1 合 1)、2 合 1 (纵向)、2 合 1 (横向)、4 合 1 (纵向)、4 合 1 (横向) 或海报 (3 × 3)。
按 **OK** 键。
- ⑤ 如果不再更改其他设置，按**启用黑白**或**启用彩色**键扫描页面。若要制作一张海报，设备将扫描页面并开始打印。
转到步骤 ⑥。
- ⑥ 设备扫描页面后，按 + (是) 键扫描下一页。
- ⑦ 将下一页放到平板扫描器上。
按 **OK** 键。
重复步骤 ⑥ 和步骤 ⑦ 设置每页的页面布局。
- ⑧ 当扫描完所有页面后，按 - (否) 键完成。

将原稿正面向下，如下图所示方向放置：

■ 2 合 1 (纵向)



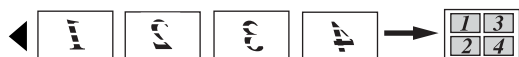
■ 2 合 1 (横向)



■ 4 合 1 (纵向)

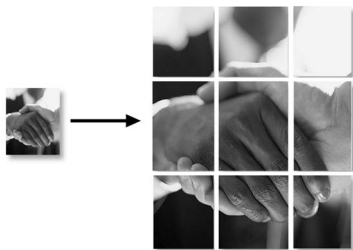


■ 4 合 1 (横向)



■ 海报 (3 x 3)

可复印海报尺寸的照片。



调节亮度和对比度

亮度

可调节复印件的亮度使复印件更深或更浅。

- 1 装入原稿。
- 2 重复按 + 或 - 键输入所需的打印份数。
- 3 按 ▲ 或 ▼ 键选择亮度。
- 4 按 ◀ 或 ▶ 键使复印件更浅或更深。按 OK 键。
- 5 如果不再更改其他设置，按 **启用黑白** 或 **启用彩色** 键。

对比度

调整对比度，可使图像更清晰鲜明。

- 1 装入原稿。
- 2 重复按 + 或 - 键输入所需的打印份数。
- 3 按 ▲ 或 ▼ 键选择对比度。
- 4 按 ◀ 或 ▶ 键增强或减小对比度。按 OK 键。
- 5 如果不再更改其他设置，按 **启用黑白** 或 **启用彩色** 键。

纸张选项

纸张类型

若要在特殊纸张上复印，请选择与正在使用的纸张相匹配的纸张类型，以获得最佳复印效果。

- ① 装入原稿。
- ② 重复按 **+** 或 **-** 键输入所需的打印份数。
- ③ 按 **▲** 或 **▼** 键选择纸张类型。
- ④ 按 **◀** 或 **▶** 键选择普通纸、喷墨专用纸、Brother BP71、其它相片纸或透明胶片。
按 **OK** 键。
- ⑤ 如果不再更改其他设置，按**启用黑白**或**启用彩色**键。

纸张尺寸

若要在 A4 以外的纸张上复印，需要更改纸张尺寸设置。

可在 Letter、Legal、A4、A5 或相片纸 10×15 厘米上进行复印。

- ① 装入原稿。
- ② 重复按 **+** 或 **-** 键输入所需的打印份数。
- ③ 按 **▲** 或 **▼** 键选择纸张尺寸。
- ④ 按 **◀** 或 **▶** 键选择 Letter、Legal、A4、A5 或 10x15cm。
按 **OK** 键。
- ⑤ 如果不再更改其他设置，按**启用黑白**或**启用彩色**键。

书本复印

书本复印更正边框阴影和歪斜部分。设备可自动更正数据，或您可进行特殊更正。

- ① 装入原稿。
- ② 重复按 **+** 或 **-** 键输入所需的打印份数。
- ③ 按 **▲** 或 **▼** 键选择书本复印。
- ④ 执行以下操作中的一项：
 - 要自行更正数据，按 **◀** 或 **▶** 键选择开启（预览）。
按 **OK** 键。
按**启用黑白**或**启用彩色**键，然后转到步骤 ⑤。
 - 若要设备自动更正数据，按 **◀** 或 **▶** 键选择开，然后转到步骤 ⑥。
- ⑤ 使用 **◀** 或 **▶** 键调整歪斜数据。
使用 **▲** 或 **▼** 键去除阴影。
- ⑥ 完成更改后，按**启用黑白**或**启用彩色**键。



注释

书本复印不可与页面布局、适合页面和水印复印一起使用。

水印复印

可将一个标识或文本作为水印放入原稿。可从介质卡、USB 存储设备或扫描数据中选择一个模板水印。

注释

水印复印不可与适合页面、页面布局和书本复印一起使用。

使用模板数据

- 1 装入原稿。
- 2 重复按 + 或 - 键输入所需的打印份数。
- 3 按 ▲ 或 ▼ 键选择水印复印。按 OK 键。
- 4 按 ◀ 或 ▶ 键选择开。
- 5 按 ▲ 或 ▼ 键选择当前设置。按 OK 键。
- 6 按 ▲ 或 ▼ 键选择模板。按 OK 键。
- 7 如有需要，从液晶显示屏显示的选项中更改设置。
- 8 如果不再更改其他设置，按 **启用黑白** 或 **启用彩色** 键。

使用介质卡或 USB 存储设备中的数据

- 1 装入原稿。
- 2 重复按 + 或 - 键输入所需的打印份数。
- 3 按 ▲ 或 ▼ 键选择水印复印。按 OK 键。
- 4 按 ◀ 或 ▶ 键选择开。
- 5 按 ▲ 或 ▼ 键选择当前设置。按 OK 键。
- 6 按 ▲ 或 ▼ 键选择介质。插入介质卡或 USB 存储设备。
- 7 按 OK 键，然后按 ◀ 或 ▶ 键选择您要使用的水印数据。
- 8 按 OK 键，从液晶显示屏显示的选项中更改其他设置。
- 9 如果不再更改其他设置，按 **启用黑白** 或 **启用彩色** 键。

注意

图像捕捉键闪烁时，请勿取出介质卡或 USB 存储设备，以防损坏介质卡或 USB 存储设备及存储在卡上的数据。

使用扫描过的原稿作为水印

- 1 重复按 **+** 或 **-** 键输入所需的打印份数。
- 2 按 **▲** 或 **▼** 键选择水印复印。
按 **OK** 键。
- 3 按 **◀** 或 **▶** 键选择开。
- 4 按 **▲** 或 **▼** 键选择当前设置。
按 **OK** 键。
- 5 按 **▲** 或 **▼** 键选择扫描。按 **OK** 键，然后将要用作水印的原稿放在平板扫描器上。
- 6 按 **启用黑白** 或 **启用彩色** 键。
- 7 取出扫描过的作为水印的原稿，然后装入要复印的原稿。
- 8 按 **◀** 或 **▶** 键更改水印的透明度。
按 **OK** 键。
- 9 如果不再更改其他设置，按 **启用黑白** 或 **启用彩色** 键。



注释

无法放大或缩小扫描过的水印。

将您更改的内容设为新的默认值

若想保存常用的复印设置如质量、放大 / 缩小、亮度、对比度和页面布局，可将其设定为默认值。这些设置将一直保存直到您再次更改。

- 1 按 **▲** 或 **▼** 键选择新的设置。
按 **OK** 键。
更改每一个设置都需重复该步骤。
- 2 更改完最后一个设置后，按 **▲** 或 **▼** 键选择设定新默认值。
按 **OK** 键。
- 3 按 **+** 键选择是。
- 4 按 **停止 / 退出** 键。

将所有设置恢复为出厂设置

可将所有更改的设置恢复为出厂设置。这些设置将一直保存直到您再次更改。

- 1 按 **▲** 或 **▼** 键选择出厂设置。
按 **OK** 键。
- 2 按 **+** 键选择是。
- 3 按 **停止 / 退出** 键。



直接照片打印

从介质卡或 USB 存储设备中打印照片	34
从数码相机中打印照片	53

5

从介质卡或 USB 存储设备中打印照片

图像捕捉中心™ 操作

无需使用计算机，从介质卡或 USB 存储设备中打印

即使未将设备连接到计算机上，您也可以从数码相机的介质卡或 USB 存储设备中直接打印照片。(请参见第 37 页上的 *打印图像*)

无需使用计算机，扫描到介质卡或 USB 存储设备中

可扫描原稿，并将它们直接存储到介质卡或 USB 存储设备中。(请参见第 50 页上的 *扫描到介质卡或 USB 存储设备*)

通过计算机使用图像捕捉中心™

可从计算机访问插入到设备前部的介质卡或 USB 存储设备。

(请参见光盘上软件使用说明书中的适用于 Windows® 的 *图像捕捉中心™* 或适用于 Macintosh® 的 *远程设置和图像捕捉中心™*)

使用介质卡或 USB 存储设备

Brother 设备含有介质驱动器 (插槽)，可兼容以下数码相机的介质卡：

CompactFlash®、Memory Stick®、Memory Stick Pro™、SD、SDHC、xD-Picture Card™ 和 USB 存储设备。



CompactFlash®



Memory Stick®

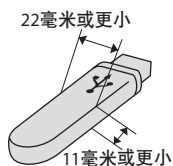
Memory Stick Pro™



SD、SDHC



xD-Picture Card™



USB 存储设备

- miniSD™ 可与 miniSD™ 适配器一起使用。
- microSD 可与 microSD 适配器一起使用。
- Memory Stick Duo™ 可与 Memory Stick Duo™ 适配器一起使用。
- Memory Stick Pro Duo™ 可与 Memory Stick Pro Duo™ 适配器一起使用。

- Memory Stick Micro(M2) 可与 Memory Stick Micro(M2) 适配器一起使用。
- 设备不包含适配器。请联系第三方供应商购买适配器。

图像捕捉中心™ 功能可用高分辨率打印数码相机中的数码照片，以达到照片质量打印效果。

介质卡或 USB 存储设备文件夹结构

设备可与目前先进的数码相机图像文件、介质卡或 USB 存储设备兼容，但是，请阅读以下要点避免发生错误：

- 图像文件的扩展名必须是 .JPG(其他图像文件的扩展名如 .JPEG、.TIF、.GIF 等格式不能被识别)。
- 图像捕捉中心™ 打印与使用计算机的图像捕捉中心™ 操作必须分开进行。(两项操作不能同时进行)
- IBM Microdrive™ 与设备不兼容。
- 设备最多可读取一张介质卡或 USB 存储设备中的 999 个文件。
- 不支持 CompactFlash® 类型 II。
- 本产品支持 xD-Picture Card™ M 型 /M⁺ 型 / H 型 (大容量)。
- 介质卡上的 DPOF 文件必须是有效的 DPOF 格式。(请参见第 44 页上的 *DPOF 打印*)

请注意以下内容：

- 当打印打印索引或打印图像时，即使一个或多个图像被损坏，图像捕捉中心™ 仍将打印所有有效图像。已损坏的图像将不会被打印。

■ (介质卡用户)

数码相机将介质卡格式化后设备方可读取此介质卡。

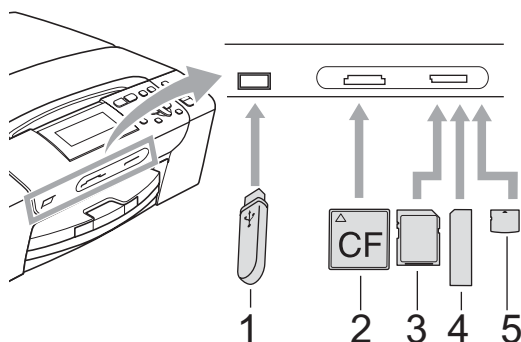
当数码相机格式化介质卡时，会创建一个特殊的文件夹用来复制图像数据。如果您想使用计算机来修改存储在介质卡内的图像数据，我们建议您不要更改由数码相机所创建的文件夹的结构。当保存新的或修改过的图像文件到介质卡时，我们建议使用与数码相机相同的文件夹。如果数据没有存储到相同的文件夹内，设备可能无法读取文件或打印图像。

■ (USB 存储设备用户)

本设备支持经 Windows® 格式化的 USB 存储设备。

开始

将介质卡或 USB 存储设备牢固地插入正确的插槽中。

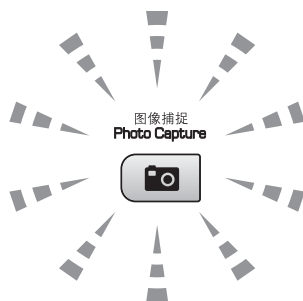


- 1 USB 存储设备
- 2 CompactFlash®
- 3 SD、SDHC
- 4 Memory Stick®、Memory Stick Pro™
- 5 xD-Picture Card™

! 注意

USB 直接接口仅支持 USB 存储设备、兼容 PictBridge 的数码相机或使用 USB 大容量存储标准的数码相机。不支持其他任何 USB 设备。

图像捕捉键指示：




- **图像捕捉**键亮起，介质卡或 USB 存储设备已正确插入。
- **图像捕捉**键熄灭，介质卡或 USB 存储设备未正确插入。
- **图像捕捉**键闪烁，插入的介质卡或 USB 存储设备正在被读取或写入。

! 注意

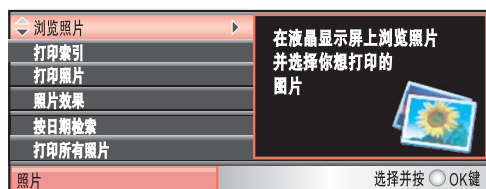
当设备在读取或写入介质卡或 USB 存储设备时 (**图像捕捉**键闪烁时)，请勿拔去电源线或从介质驱动器 (插槽) 或 USB 直接接口中移除介质卡或 USB 存储设备。否则您将丢失数据或损坏介质卡。

设备每次仅可读取一张介质卡或一个 USB 存储设备。

进入图像捕捉模式

插入介质卡或 USB 存储设备后，按  (**图像捕捉**) 键，使其显示为蓝色，并在液晶显示屏上显示图像捕捉选项。

液晶显示屏显示：



按 **▲** 或 **▼** 键可滚动查看**图像捕捉**键选项。

- 浏览照片 (请参见第 37 页)
- 打印索引 (请参见第 38 页)
- 打印照片 (请参见第 38 页)
- 照片效果 (请参见第 39 页)
- 按日期检索 (请参见第 42 页)
- 打印所有照片 (请参见第 43 页)
- 幻灯片播放 (请参见第 43 页)
- 裁剪 (请参见第 44 页)

注释


如果数码相机支持 DPOF 格式打印，请参见第 44 页上的 *DPOF 打印*。

当所需的选项高亮显示时，按 **OK** 键。

打印图像

浏览照片

打印照片前可在液晶显示屏上预览照片。如果照片为大容量文件，液晶显示屏上显示每张照片时都会有延迟。

- 1 请确保将介质卡或 USB 存储设备插入正确的插槽中。
按  (**图像捕捉**) 键。
- 2 按 **▲** 或 **▼** 键选择浏览照片。
按 **OK** 键。
- 3 按 **◀** 或 **▶** 键选择照片。
- 4 重复按 **+** 或 **-** 键输入所需的打印份数。
- 5 重复步骤 3 和步骤 4 选择所有照片。



注释

按**清除 / 返回**键回到上一级菜单。

- 6 选择所有照片后，执行以下操作中的一项：
 - 按 **OK** 键更改打印设置。(请参见第 45 页)
 - 若不想更改任何设置，按**启用彩色**键打印。

打印索引 (缩略图)

图像捕捉中心™ 将为每张图像指定编号 (例如 No.1、No.2、No.3 等)。



图像捕捉中心™ 使用这些数字识别图像。可打印一份缩略图页面。这将显示介质卡上的所有图像。

注释

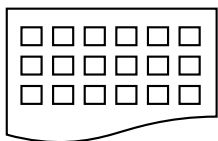
- 索引页上仅能正确打印不多于 8 个字符的文件名。
- 文件名为中文时不能被正确打印。但不会影响任何功能。

1 请确保将介质卡或 USB 存储设备插入正确的插槽中。

按  (图像捕捉) 键。

2 按 ▲ 或 ▼ 键选择打印索引。
按 OK 键。

3 按 ▲ 或 ▼ 键选择布局格式。按 ◀ 或 ▶ 键选择每行 6 个图片或每行 5 个图片。
按 OK 键。



每行 6 个图片



每行 5 个图片

每行 5 个图片的打印速度比每行 6 个图片略慢，但质量更好。

4 按 ▲ 或 ▼ 键选择纸张设置：纸张类型和纸张尺寸。
执行以下操作中的一项：

- 若选择纸张类型，按 ◀ 或 ▶ 键选择正在使用的纸张类型，普通纸、喷墨专用纸、Brother BP71 或其它相片纸。

按 OK 键。

- 若选择纸张尺寸，按 ◀ 或 ▶ 键选择正在使用的纸张尺寸，A4 或 Letter。

按 OK 键。

- 若不想更改纸张设置，请转到步骤 5。

5 按启用彩色键打印。

打印照片

打印单张图像前，您必须知道图像的编号。

1 请确保将介质卡或 USB 存储设备插入正确的插槽中。

按  (图像捕捉) 键。

2 打印索引。(请参见第 38 页上的打印索引(缩略图))

3 按 ▲ 或 ▼ 键选择打印照片。
按 OK 键。

- 4 重复按 ▲ 键选择要从索引页 (缩略图) 中打印的图像编号。
若要选择一个两位数编号, 按 ► 键移动光标至下一个数字。
(例如: 输入数字 1, 按 ► 键, 再输入数字 6, 可打印图像 No.16)
按 OK 键。

**注释**

按 ▼ 键减小图像编号。

- 5 重复步骤 4 直到输入所有要打印的图像的编号。
(例如: 输入数字 1、按 OK 键, 数字 3、按 OK 键, 数字 6、按 OK 键, 打印图像 No.1、No.3 和 No.6)

**注释**


最多可为要打印的图像编号输入 12 个字符 (包括逗号)。

- 6 选择所有图像编号后, 再次按 OK 键。
- 7 重复按 + 或 - 键输入所需的打印份数。
- 8 执行以下操作中的一项:
- 更改打印设置。(请参见第 45 页)
 - 若不想更改任何设置, 按 **启用彩色** 键打印。

照片效果


您可为照片编辑和添加效果, 并在打印前在液晶显示屏上浏览照片。

**注释**

- 添加效果后, 可按 **墨水管理** 键放大图像的视图。要返回原始尺寸, 再次按 **墨水管理** 键。
- 照片效果功能由 Reallusion, Inc.  提供技术支持。

自动修正

多数照片可使用自动修正。设备为照片决定合适的效果。

- 1 请确保将介质卡或 USB 存储设备插入正确的插槽中。
按  (**图像捕捉**) 键。
- 2 按 ▲ 或 ▼ 键选择照片效果。
按 OK 键。
- 3 按 ◀ 或 ▶ 键选择照片。
按 OK 键。
- 4 按 ▲ 或 ▼ 键选择自动修正。
按 OK 键。
- 5 按 OK 键。然后重复按 + 或 - 键输入所需的打印份数。
- 6 执行以下操作中的一项:
 - 按 OK 键更改打印设置。(请参见第 45 页)
 - 若不想更改任何设置, 按 **启用彩色** 键打印。




注释

若液晶显示屏显示去除红眼，按 ▲ 键尝试去除照片上的红眼。


增强肤色

增强肤色最适合用于调整人像照片。可检测照片中的人物肤色并进行调整。

- 1 请确保将介质卡或 USB 存储设备插入正确的插槽中。
按  (**图像捕捉**) 键。
- 2 按 ▲ 或 ▼ 键选择照片效果。
按 **OK** 键。
- 3 按 ◀ 或 ▶ 键选择照片。
按 **OK** 键。
- 4 按 ▲ 或 ▼ 键选择增强肤色。
按 **OK** 键。
- 5 执行以下操作中的一项：
 - 若不想更改任何设置，按 **OK** 键。
 - 按 ▲ 或 ▼ 键手动调整效果等级。完成后按 **OK** 键。
- 6 重复按 + 或 - 键输入所需的打印份数。
- 7 执行以下操作中的一项：
 - 按 **OK** 键更改打印设置。(请参见第 45 页)
 - 若不想更改任何设置，按 **启用彩色** 键打印。

增强风景

增强风景最适合用于调整风景照片。可突出显示照片的绿色和蓝色，使风景更清晰生动。

- 1 请确保将介质卡或 USB 存储设备插入正确的插槽中。
按  (**图像捕捉**) 键。
- 2 按 ▲ 或 ▼ 键选择照片效果。
按 **OK** 键。
- 3 按 ◀ 或 ▶ 键选择照片。
按 **OK** 键。
- 4 按 ▲ 或 ▼ 键选择增强风景。
按 **OK** 键。
- 5 执行以下操作中的一项：
 - 若不想更改任何设置，按 **OK** 键。
 - 按 ▲ 或 ▼ 键手动调整效果等级。完成后按 **OK** 键。
- 6 重复按 + 或 - 键输入所需的打印份数。
- 7 执行以下操作中的一项：
 - 按 **OK** 键更改打印设置。(请参见第 45 页)
 - 若不想更改任何设置，按 **启用彩色** 键打印。

去除红眼

设备检测照片中的眼睛，并尝试从照片中去掉红眼。



注释

有些情况红眼无法去除。

- 脸部过小。
- 脸部过于靠上、靠下、靠左或靠右。

- 1 请确保将介质卡或 USB 存储设备插入正确的插槽中。
按 (**图像捕捉**) 键。
- 2 按 ▲ 或 ▼ 键选择照片效果。
按 **OK** 键。
- 3 按 ◀ 或 ▶ 键选择照片。
按 **OK** 键。
- 4 按 ▲ 或 ▼ 键选择去除红眼。
按 **OK** 键。
 - 如果去除红眼成功，将显示调整效果后的照片。调整部分将显示在红框中。按 **OK** 键。
 - 如果去除红眼失败，将显示无法检测。
按 **OK** 键回到上一级菜单。



注释

按 ▲ 键再次尝试去除红眼。

- 5 重复按 + 或 - 键输入所需的打印份数。
- 6 执行以下操作中的一项：
 - 按 **OK** 键更改打印设置。(请参见第 45 页)
 - 若不想更改任何设置，按 **启用彩色** 键打印。


黑白

可将照片转换为黑白照片。

- 1 请确保将介质卡或 USB 存储设备插入正确的插槽中。
按 (**图像捕捉**) 键。
- 2 按 ▲ 或 ▼ 键选择照片效果。
按 **OK** 键。
- 3 按 ◀ 或 ▶ 键选择照片。
按 **OK** 键。
- 4 按 ▲ 或 ▼ 键选择黑白。
按 **OK** 键。
- 5 按 **OK** 键。然后重复按 + 或 - 键输入所需的打印份数。
- 6 执行以下操作中的一项：
 - 按 **OK** 键更改打印设置。(请参见第 45 页)
 - 若不想更改任何设置，按 **启用彩色** 键打印。


棕色

可将照片的色彩转换为棕色。

- 1 请确保将介质卡或 USB 存储设备插入正确的插槽中。
按  (**图像捕捉**) 键。
- 2 按 ▲ 或 ▼ 键选择照片效果。
按 **OK** 键。
- 3 按 ◀ 或 ▶ 键选择照片。
按 **OK** 键。
- 4 按 ▲ 或 ▼ 键选择棕色。
按 **OK** 键。
- 5 按 **OK** 键。然后重复按 + 或 - 键输入所需的打印份数。
- 6 执行以下操作中的一项：
 - 按 **OK** 键更改打印设置。(请参见第 45 页)
 - 若不想更改任何设置，按 **启用彩色** 键打印。

按日期检索

可按日期查找照片。

- 1 请确保将介质卡或 USB 存储设备插入正确的插槽中。
按  (**图像捕捉**) 键。
- 2 按 ▲ 或 ▼ 键选择按日期检索。
按 **OK** 键。
- 3 按 ▲ 或 ▼ 键选择开始搜索的日期。
按 **OK** 键。
- 4 按 ◀ 或 ▶ 键选择照片。




注释

连续按 ◀ 或 ▶ 键可浏览其他日期的照片。按 ◀ 键浏览较老的照片，按 ▶ 键浏览较新的照片。

- 5 重复按 + 或 - 键输入所需的打印份数。
- 6 重复步骤 4 和步骤 5 选择所有照片。
- 7 选择所有照片后，执行以下操作中的一项：
 - 按 **OK** 键更改打印设置。(请参见第 45 页)
 - 若不想更改任何设置，按 **启用彩色** 键打印。


打印所有照片

可从介质卡或 USB 存储设备打印所有照片。

- 1 请确保将介质卡或 USB 存储设备插入正确的插槽中。
按  (**图像捕捉**) 键。
- 2 按 **▲** 或 **▼** 键选择打印所有照片。
按 **OK** 键。
- 3 重复按 **+** 或 **-** 键输入所需的打印份数。
- 4 执行以下操作中的一项：
 - 更改打印设置。(请参见第45页)
 - 若不想更改任何设置，按**启用彩色**键打印。

幻灯片播放

可在液晶显示屏上使用幻灯片浏览所有照片。也可在此操作过程中选择一张照片。

- 1 请确保将介质卡或 USB 存储设备插入正确的插槽中。
按  (**图像捕捉**) 键。
- 2 按 **▲** 或 **▼** 键选择幻灯片播放。
按 **OK** 键。
- 3 按**停止 / 退出**键结束幻灯片播放。

在幻灯片播放时打印照片


- 1 幻灯片播放时，按 **OK** 键在其中一张图像上停止。
- 2 重复按 **+** 或 **-** 键输入所需的打印份数。
- 3 执行以下操作中的一项：
 - 按 **OK** 键更改打印设置。(请参见第 45 页)
 - 若不想更改任何设置，按**启用彩色**键打印。

裁剪

可裁剪照片，并打印其中一部分。

注释

若图片过小或含有不规则的部分，您可能无法裁剪照片。液晶显示屏将显示图像太小或图像太长。

- 1 请确保将介质卡或 USB 存储设备插入正确的插槽中。
按  (**图像捕捉**) 键。
- 2 按 **▲** 或 **▼** 键选择裁剪。
按 **OK** 键。
- 3 按 **◀** 或 **▶** 键选择照片。
按 **OK** 键。
- 4 调整照片上的红框。
将打印红框中的部分。
 - 按 **+** 或 **-** 键放大或缩小框的尺寸。
 - 按箭头键移动框的位置。
 - 按 **墨水管理** 键旋转框。
 - 完成框的设置后按 **OK** 键。
- 5 重复按 **+** 或 **-** 键输入所需的打印份数。
- 6 执行以下操作中的一项：
 - 按 **OK** 键更改打印设置。(请参见第 45 页)
 - 若不想更改任何设置，按 **启用彩色** 键打印。


DPOF 打印

DPOF 是一种数码打印命令格式。

主要的数码相机生产商 (佳能公司、伊士曼柯达公司、富士胶片株式会社、松下电器产业株式会社和索尼公司) 创建了此种格式使得从数码相机中打印图像更便捷。

如果您的数码相机支持 DPOF 打印，您可从数码相机的显示屏上选择要打印的图像和打印份数。

若插入设备中的是包含 DPOF 信息的介质卡，则可轻松打印选择的图像。

- 1 确保将介质卡插入正确的插槽中。
按  (**图像捕捉**) 键。设备将提示您是否使用 DPOF 设置。介质卡上的 DPOF 文件必须是有效的 DPOF 格式。
- 2 按 **+** 键选择是。
- 3 执行以下操作中的一项：
 - 更改打印设置。(请参见第 45 页)
 - 若不想更改任何设置，按 **启用彩色** 键打印。

注释

若数码相机创建的打印顺序被破坏，将出现一条无效 DPOF 文件的错误。使用数码相机删除并重新创建打印顺序以解决这个问题。关于如何删除并重新创建打印顺序的说明，请参考数码相机生产商的支持网站或随机说明书。

图像捕捉中心™ 打印设置

可临时为下一份打印件更改打印设置。

设备将在 3 分钟后返回默认设置。

注释

若想保存常用的打印设置，可将其设定为默认设置。
(请参见第 49 页上的 *将您更改的内容设为新的默认值*)



1 打印份数

(适用于浏览照片、按日期检索、幻灯片播放)

可看到打印照片的总数。

(适用于打印所有照片、打印照片、照片效果、裁剪)

可看到每张照片所要打印的份数。

(适用于 DPOF 打印) 此选项不显示。

菜单选项	选项 1	选项 2	页码
打印质量 (DPOF 打印时不可用)	正常 / 照片	—	46
纸张类型	其它相片纸 / 普通纸 / 喷墨专用纸 / Brother BP71	—	46
纸张尺寸	10x15cm/13x18cm/A4/ Letter	(当选择 A4 或 Letter) 最大尺寸 8 x 10cm 9 x 13cm 10x15cm 13x18cm 15 x 20cm	46

菜单选项	选项 1	选项 2	页码
亮度 (选择照片效果时不可用)	◀ 0 Dark ◯ Light ▶	—	47
对比度 (选择照片效果时不可用)	◀ 0 ◯ ▶	—	47
色彩增强 (选择照片效果时不可用)	开 / 关 白平衡 ◀ 0 ◯ ▶ 清晰度 ◀ 0 ◯ ▶ 色彩浓度 ◀ 0 ◯ ▶ 退出	—	47
剪切	开 / 关	—	48
满幅打印	开 / 关	—	49
日期打印 (DPOF 打印时不可用)	关 / 开	—	49
设定新默认值	是 / 否	—	49
出厂设置	是 / 否	—	49

打印速度和质量

- 按 ▲ 或 ▼ 键选择打印质量。
- 按 ◀ 或 ▶ 键选择正常或照片。
按 OK 键。
- 若不想更改其他设置，按启用彩色键打印。

纸张选项

纸张类型

- 按 ▲ 或 ▼ 键选择纸张类型。

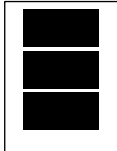
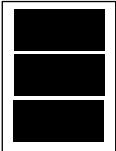
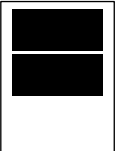
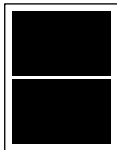
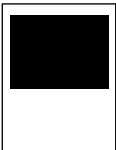
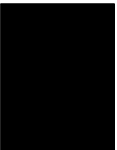
- 按 ◀ 或 ▶ 键选择正在使用的纸张类型：普通纸、喷墨专用纸、Brother BP71 或其它相片纸。
按 OK 键。
- 若不想更改其他设置，按启用彩色键打印。

纸张和打印尺寸

- 按 ▲ 或 ▼ 键选择纸张尺寸。
- 按 ◀ 或 ▶ 键选择正在使用的纸张尺寸：Letter、10x15cm、13x18cm 或 A4。
按 OK 键。

- ③ 若选择了 Letter 或 A4，按 **OK** 键。然后按 **◀** 或 **▶** 键选择打印尺寸。
按 **OK** 键。

例如：A4 纸张的打印位置

1 8 x 10cm 	2 9 x 13cm 	3 10x15cm 
4 13x18cm 	5 15 x 20cm m 	6 最大尺寸 

- ④ 若不想更改其他设置，按**启用彩色**键打印。

调节亮度、对比度和色彩

亮度

- ① 按 **▲** 或 **▼** 键选择亮度。
- ② 按 **◀** 或 **▶** 键使打印件更深或更浅。
按 **OK** 键。
- ③ 若不想更改其他设置，按**启用彩色**键打印。

对比度

可选择对比度设置。增强对比度，可使图像更清晰、鲜明。

- ① 按 **▲** 或 **▼** 键选择对比度。
- ② 按 **◀** 或 **▶** 键更改对比度。
按 **OK** 键。
- ③ 若不想更改其他设置，按**启用彩色**键打印。

色彩增强

您可打开色彩增强功能打印更鲜明的图像。打印速度将略微变慢。

- ① 按 **▲** 或 **▼** 键选择色彩增强。
按 **OK** 键。
- ② 执行以下操作中的一项：
 - 若想自定义白平衡、清晰度或色彩浓度，按 **◀** 或 **▶** 键选择开，然后转到步骤 ③。
 - 若不想自定义，按 **◀** 或 **▶** 键选择关。
按 **OK** 键，然后转到步骤 ⑥。

- 3 按 ▲ 或 ▼ 键选择白平衡、清晰度或色彩浓度。
- 4 按 ◀ 或 ▶ 键调节设置级别。按 OK 键。
- 5 执行以下操作中的一项：
 - 若想自定义其他色彩增强，按 ▲ 或 ▼ 键选择另一选项。
 - 若要更改其他设置，按 ▲ 或 ▼ 键选择退出，然后按 OK 键。
- 6 若不想更改其他设置，按启用彩色键打印。



注释

• 白平衡

此项设置可调节图像上白色区域内的色调。采光、数码相机设置和其他因素都能影响白色的显示。图像上的白色区域可能会略微显粉红色、黄色或其他颜色。使用此调节，可纠正以上显示效果并使白色区域变为纯白色。

• 清晰度

此设置可突出图像细节。与调节数码相机焦距相类似。如果图像不在焦距内且不能看到图像细节，则请调整清晰度。

• 色彩浓度

此项设置可调节图像中的色彩总量。在图像中增加或减少色彩总量可改善掉色或模糊的图片。

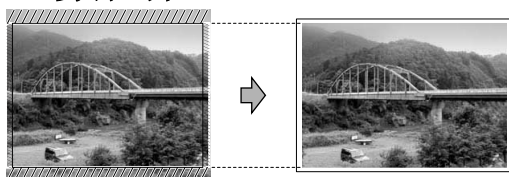
剪切

如果照片长度过长或宽度过宽而不符合所选布局的可用区域，部分图像将被自动剪切。

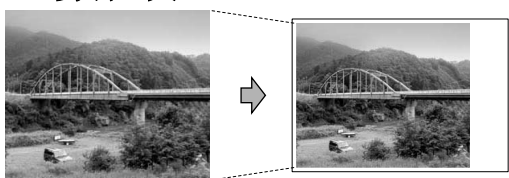
出厂设置为开。如果想打印整张图像，请将设置更改为关。若您也正在使用满幅打印设置，将满幅打印设置为关。（请参见第 49 页上的*满幅打印*）

- 1 按 ▲ 或 ▼ 键选择剪切。
- 2 按 ◀ 或 ▶ 键选择关（或开）。按 OK 键。
- 3 若不想更改其他设置，按启用彩色键打印。

剪切：开



剪切：关



满幅打印

此功能将可打印区域扩展至纸张的边缘。打印速度将略微变慢。

- 1 按 ▲ 或 ▼ 键选择满幅打印。
- 2 按 ◀ 或 ▶ 键选择关 (或开)。
按 OK 键。
- 3 若不想更改其他设置, 按**启用彩色**键打印。

日期打印

若日期已包含在照片数据中, 可将它打印出来。日期将打印在右下角。若数据不包含日期信息, 则无法使用此功能。

- 1 按 ▲ 或 ▼ 键选择日期打印。
- 2 按 ◀ 或 ▶ 键选择开 (或关)。
按 OK 键。
- 3 若不想更改其他设置, 按**启用彩色**键打印。



注释

使用日期打印功能必须关闭数码相机上的 DPOF 设置。

将您更改的内容设为新的默认值

若想保存常用的打印设置, 可将其设定为默认值。这些设置将一直保存直到您再次更改。

- 1 按 ▲ 或 ▼ 键选择新的设置。
按 OK 键。
重复该步骤, 设置每项需要更改的设置。
- 2 更改完最后一个设置后, 按 ▲ 或 ▼ 键选择设定新默认值。
按 OK 键。
- 3 按 + 键选择是。
- 4 按**停止 / 退出**键。

5


将所有设置恢复为出厂设置

可将所有更改的设置恢复为出厂设置。这些设置将一直保存直到您再次更改。

- 1 按 ▲ 或 ▼ 键选择出厂设置。
按 OK 键。
- 2 按 + 键选择是。
- 3 按**停止 / 退出**键。

扫描到介质卡或 USB 存储设备

进入扫描模式

若要扫描到介质卡或 USB 存储设备，按  (扫描) 键。

液晶显示屏显示：



按 ▲ 或 ▼ 键选择扫描到介质卡。

按 OK 键。

若未连接到计算机，液晶显示屏上仅显示扫描到介质卡选项。

(请参见随机光盘软件使用说明书中的适用于 Windows® 或 Macintosh® 的扫描获取关于其他菜单选项的详细信息)

如何扫描到介质卡或 USB 存储设备

可将黑白和彩色原稿扫描到介质卡或 USB 存储设备中。黑白原稿可保存为 PDF(*.PDF) 或 TIFF(*.TIF) 文件格式。彩色原稿可保存为 PDF(*.PDF) 或 JPEG(*.JPG) 文件格式。出厂设置是彩色 150 dpi，默认文件格式是 PDF。设备根据当前日期自动创建文件名。(详细信息，请参见快速安装指南) 例如：2009 年 7 月 1 日扫描的第五个文件，名称为 01070905.PDF。您可更改色彩和质量。

质量	可选文件格式
彩色 150 dpi	JPEG / PDF
彩色 300 dpi	JPEG / PDF
彩色 600 dpi	JPEG / PDF
黑白 200x100 dpi	TIFF / PDF
黑白 200 dpi	TIFF / PDF

- 1 将 CompactFlash®、Memory Stick®、Memory Stick Pro™、SD、SDHC、xD-Picture Card™ 或 USB 存储设备插入设备中。

! 注意

图像捕捉键闪烁时，请勿取出介质卡，以防损坏介质卡、USB 存储设备或存储在它们中的数据。

- 2 装入原稿。
- 3 按  (扫描) 键。

- 4 按 ▲ 或 ▼ 键选择扫描到介质卡。按 OK 键。
- 5 执行以下操作中的一项：
 - 要更改质量，按 ▲ 或 ▼ 键选择质量。转到步骤 6。
 - 若不想更改其他设置，按 **启用黑白** 或 **启用彩色** 键开始扫描。
- 6 按 ◀ 或 ▶ 键选择
 - 彩色 150 dpi、
 - 彩色 300 dpi、
 - 彩色 600 dpi、
 - 黑白 200x100 dpi 或
 - 黑白 200 dpi。
 按 OK 键。
- 7 执行以下操作中的一项：
 - 要更改文件类型，转到步骤 8。
 - 若不想更改其他设置，按 **启用黑白** 或 **启用彩色** 键开始扫描。
- 8 按 ▲ 或 ▼ 键选择文件类型。按 ◀ 或 ▶ 键选择 JPEG、PDF 或 TIFF。按 OK 键。



注释

- 如果在质量设置中选择了彩色，则不能选择 TIFF。
- 如果在质量设置中选择了黑白，则不能选择 JPEG。

- 9 按 **启用黑白** 或 **启用彩色** 键。

如何设定新的默认值

可设置您自己的默认设置。

- 1 按 (扫描) 键。
- 2 按 ▲ 或 ▼ 键选择扫描到介质卡。按 OK 键。
- 3 按 ▲ 或 ▼ 键选择设定新默认值。按 OK 键。
- 4 按 + 键选择是。
- 5 按 **停止 / 退出** 键。

如何重设出厂设置

可将设备重设至出厂设置。

- 1 按 (扫描) 键。
- 2 按 ▲ 或 ▼ 键选择扫描到介质卡。按 OK 键。
- 3 按 ▲ 或 ▼ 键选择出厂设置。按 OK 键。
- 4 按 + 键选择是。
- 5 按 **停止 / 退出** 键。

了解错误信息

使用图像捕捉中心™时，您一旦熟悉了可能发生的错误类型，便可轻松识别并排除故障。

■ 集线器不可用

USB 直接接口中插入集线器或带集线器的 USB 存储设备时，将显示此信息。

■ 介质卡错误

如果插入了一张已损坏或未格式化的介质卡，或当介质驱动器发生故障时，将显示此信息。要清除此错误，请取出介质卡。

■ 无文件

如果尝试读取驱动器（插槽）中的介质卡或 USB 存储设备，但卡内无 .JPG 文件时，将显示此信息。

■ 内存已满

当处理大于设备内存的图像时，将显示此信息。正在使用的介质卡或 USB 存储设备内无足够的空间存储扫描的文档时，也将显示此信息。

■ 介质卡已满

如果您尝试向介质卡或 USB 存储设备中存储多于 999 个文件时，将显示此信息。

■ 设备不可用

不支持的 USB 设备或 USB 存储设备连接到 USB 直接接口时，将显示此信息。（更多信息，请访问我们的网站 <http://solutions.brother.com>）

将损坏的设备连接到 USB 直接接口时也会显示此信息。

从支持 PictBridge 的数码相机中直接打印照片



您的 Brother 设备支持 PictBridge 标准，可与 PictBridge 兼容的数码相机连接并从中直接打印照片。

若您的数码相机使用 USB 大容量存储标准，则不使用 PictBridge，您也可以从数码相机中打印照片。请参见第 55 页上的 *从数码相机中直接打印照片 (不使用 PictBridge)*。

PictBridge 要求

为避免错误发生，请记住以下要点：

- 必须使用合适的 USB 接口电缆将设备和数码相机连接。
- 图像文件的扩展名必须是 .JPG (其他图像文件的扩展名如 .JPEG、.TIF、.GIF 等格式不能被识别)。
- 使用 PictBridge 功能时，图像捕捉中心™ 操作不可用。

设置数码相机

确保数码相机处于 PictBridge 模式下。以下 PictBridge 设置在与 PictBridge 兼容的数码相机的液晶显示屏中也许可以使用。

根据您的数码相机，某些设置可能不可用。

数码相机功能选项	选项
纸张尺寸	Letter、A4、10x15 厘米、打印机设置 (默认设置) ²
纸张类型	普通纸、相片纸、喷墨专用纸、打印机设置 (默认设置) ²
布局	满幅打印：开、满幅打印：关、打印机设置 (默认设置) ²
DPOF 设置 ¹	-
打印质量	正常、精细、打印机设置 (默认设置) ²
色彩增强	开、关、打印机设置 (默认设置) ²
日期打印	开、关、打印机设置 (默认设置) ²

¹ 更多详细信息，请参见第 54 页上的 *DPOF 打印*。

² 如果您将数码相机设定为使用打印机设置 (默认设置)，设备将使用下列设置打印照片。

设置	选项
纸张尺寸	10x15 厘米
纸张类型	其他相片纸
布局	满幅打印：开
打印质量	照片
色彩增强	关
日期打印	关

- 即使数码相机无任何菜单选项，也将会使用此设置。
- 每项设置的名称及可用性取决于数码相机的规格。

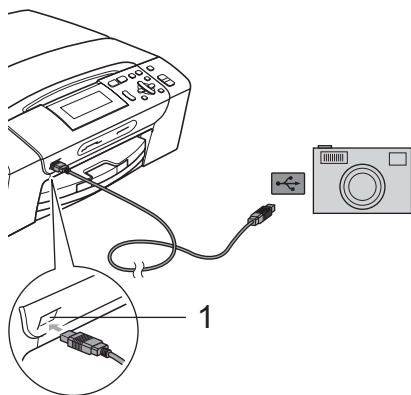
关于更改 PictBridge 设置的更多详细信息，请参见数码相机随机附带的说明书。

打印图像

注释

将所有介质卡或 USB 存储设备从设备上移除后，再连接数码相机。

- 1 确保数码相机已关闭。使用 USB 接口电缆将数码相机连接到设备的 USB 直接接口 (1) 上。



1 USB 直接接口

- 2 打开数码相机。
当设备识别到数码相机后，液晶显示屏将显示已连接相机。
- 3 遵循数码相机上的说明选择要打印的照片。设备开始打印照片时，液晶显示屏显示正在打印。

警告

为防止损坏设备，请勿将数码相机或 USB 存储设备以外的任何设备连接到 USB 直接接口上。

DPOF 打印

DPOF 是一种数码打印命令格式。

主要的数码相机生产商 (佳能公司、伊士曼柯达公司、富士胶片株式会社、松下电器产业株式会社和索尼公司) 创建了此种格式使得从数码相机中打印图像更便捷。

如果您的数码相机支持 DPOF 打印，您可从数码相机的显示屏上选择要打印的图像和打印份数。

注释

若数码相机创建的打印顺序被破坏，将出现一条无效 DPOF 文件的错误。使用数码相机删除并重新创建打印顺序以解决这个问题。关于如何删除并重新创建打印顺序的说明，请参考数码相机生产商的支持网站或随机说明书。

从数码相机中直接打印照片 (不使用 PictBridge)

若您的数码相机支持 USB 大容量存储标准，那么可在存储模式下连接数码相机。从而您可从数码相机中打印照片。

若您想在 PictBridge 模式下打印照片，请参见第 53 页上的从支持 PictBridge 的数码相机中直接打印照片。



注释

数码相机不同，名称、可用性和操作也不同。请参见数码相机随机附带的说明书获取详细信息，如：如何从 PictBridge 模式转换到大容量存储模式。

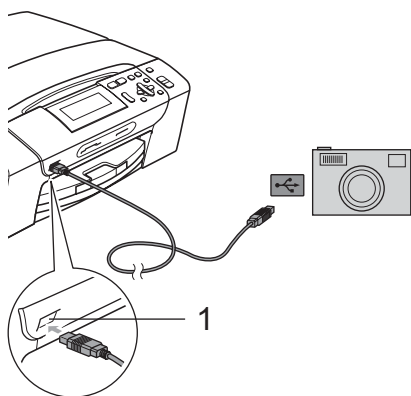
打印图像



注释

将所有介质卡或 USB 存储设备从设备上移除后，再连接数码相机。

- 1 确保数码相机已关闭。使用 USB 接口电缆将数码相机连接到设备的 USB 直接接口 (1) 上。



1 USB 直接接口

- 2 打开数码相机。
- 3 遵循第 37 页上的打印图像中的步骤。



警告

为防止损坏设备，请勿将数码相机或 USB 存储设备以外的任何设备连接到 USB 直接接口上。

了解错误信息

使用 PictBridge 时，您一旦熟悉了发生的错误类型，便可轻松识别并排除故障。

■ 内存已满

当处理大于设备内存的图像时，将显示此信息。

■ 设备不可用

连接的数码相机不使用大容量存储标准时，将显示此信息。将损坏的设备连接到 USB 直接接口时也会显示此信息。

更多详细的解决方案，请参见第 77 页上的错误和维护信息。



软件

软件和网络功能

58

光盘包括连接到计算机时，软件使用说明书和网络使用说明书（仅适用于 DCP-585CW）中可用的功能（例如：打印和扫描）。说明书使用简便，仅需点击链接即可直接进入指定章节。

可找到关于这些功能的信息：

- 打印
- 扫描
- ControlCenter3 (适用于 Windows®)
- ControlCenter2 (适用于 Macintosh®)
- 图像捕捉中心™
- 网络打印 (仅适用于 DCP-585CW)
- 网络扫描 (仅适用于 DCP-585CW)
- 有线网络和无线网络 (仅适用于 DCP-585CW)

如何阅读 HTML 使用说明书

这是使用 HTML 使用说明书的快速参考。

适用于 Windows®



注释

若未安装该软件，请参见第 2 页上的 *浏览说明书*。

- 1 从开始菜单的程序中点击 **Brother, DCP-XXXX** (XXXX 是型号名称)，然后点击 **HTML 格式的使用说明书**。
- 2 从主菜单点击 **软件使用说明书** (或 **网络使用说明书**)。



- 3 在窗口左侧的列表中点击想要阅读的标题。



适用于 Macintosh®

- 1 确保 Macintosh® 已打开。将 Brother 光盘插入 CD-ROM 光驱中。
- 2 双击 **Documentation (文档)** 图标。
- 3 双击语言文件夹，然后双击 top.html。
- 4 在主菜单中点击**软件使用说明书** (或**网络使用说明书**)，然后从窗口左边的列表中点击想要阅读的标题。





附录

安全及法规	62
故障排除和日常维护	71
菜单和功能	92
规格	109
术语表	123

A

安全及法规

选择安放设备的位置

将设备放置在一个平整、牢固且不易受到振动和撞击的表面上，如桌子。将设备放置在标准的、已接地的电源插座附近。将环境温度保持在 10° C - 35° C 之间。

警告

请勿将设备放置在加热器、空调、冰箱、医疗设备、化学药品或水源的附近。

请勿将设备连接到与大功率家电或其他可能引起断电的设备共用同一电路的电源插座上。

注意

- 避免将设备放置在人员往来频繁的地方。
- 避免将设备放置在地毯上。
- 请勿将设备暴露在阳光直射、过热、潮湿或多尘的地方。
- 请勿将设备连接到由墙上开关或自动定时器控制的电源插座上。
- 断电将会导致内存中的信息丢失。
- 请勿倾斜设备或将设备放于倾斜的表面。否则会导致墨水溢出并造成设备内部损坏。



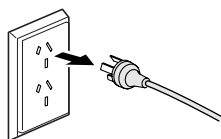
安全使用设备

请妥善保管本说明书，以备日后查阅和维修设备。

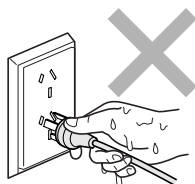
警告



设备内有高压电极。清洁设备内部之前，请确保已从电源插座上拔出电源插头。否则可能会导致电击。



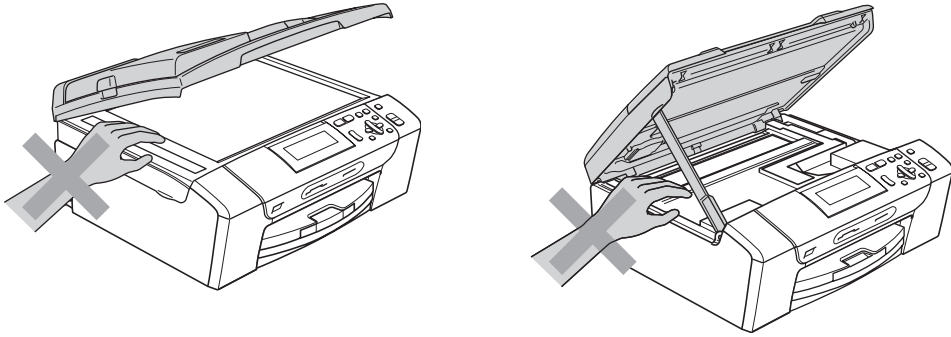
请勿用湿手插拔插头，否则可能会导致电击。



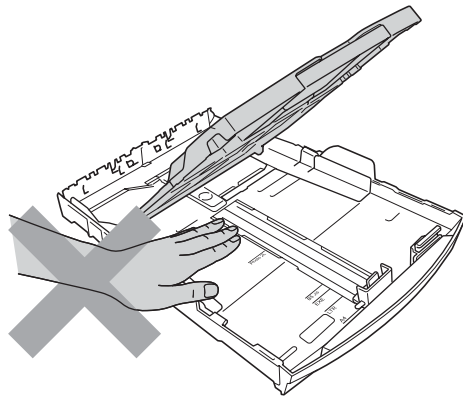
拔插头时，请勿握住交流电源线中间部位，否则可能会导致电击。



请勿将双手放在原稿盖或扫描器盖板下方的设备边缘，否则可能会造成人身伤害。

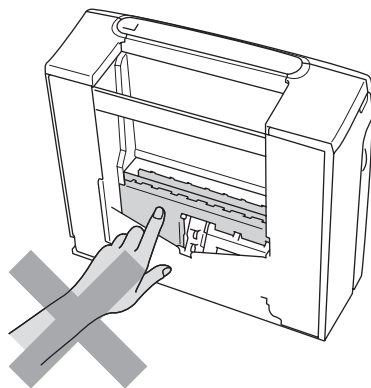


请勿将双手放在纸盒盖下方的纸盒边缘，否则可能会造成人身伤害。

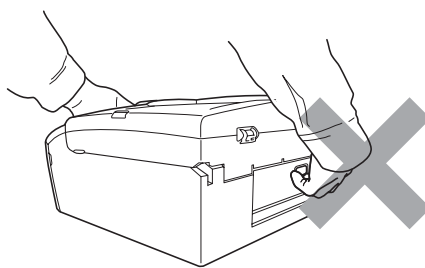
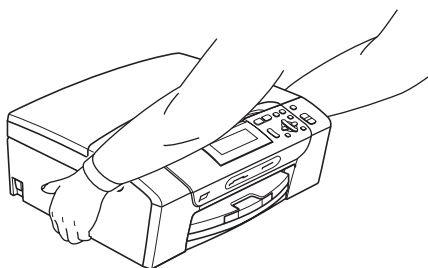




请勿触碰图中所示的阴影部分，否则可能会造成人身伤害。



搬动设备时，如图所示，双手分别握住设备两边，将其从底座抬起。请勿握住扫描器盖板或卡纸清除盖来移动设备。



请勿使用易燃物质或任何类型的喷雾剂或气雾清洁剂清洁设备的内部或外部。否则可能会导致火灾或电击。





如果设备发烫、冒烟或释放出一些强烈刺鼻的气味，请立即关闭电源开关，并从电源插座中拔出电源插头以完全断开电源。请致电 Brother 客服中心。



如果金属物、水或其他液体流入设备内部，请立即将设备从电源插座上断开。请致电 Brother 客服中心。



本设备必须安装在易触及的电源插座附近。遇到紧急情况时，必须将电源线从电源插座上拔下以完全切断电源。



本产品应与额定标签上标示范围内的交流电源连接。请勿将设备与直流电源或变极器连接。如果无法确定，请联系专业电工。



确保插头已完全插入插座。



电源线损坏或磨损时，请勿使用设备，否则可能会导致火灾。

重要安全说明

- 1 请仔细阅读本说明书中所有的说明。
- 2 请妥善保管好本说明书，以备日后查阅。
- 3 请遵循产品上标注的警告与说明进行操作。
- 4 请勿将本产品放置在水源附近。
- 5 请勿将本产品放在不稳固的车上、台子上或桌上。否则，本产品可能会因摔落而导致严重损坏。
- 6 机壳后面或底部的沟槽和开口用于通风，以确保本产品正常运行并避免过热，因此这些开口不能被堵塞或覆盖。切勿将本产品放在床上、沙发上、地毯上或其他类似的平面上，以防通风口堵塞。切勿将本产品放在散热器或加热器附近或上方。除非通风状况充足，否则本产品不能放置在封闭式装置内。
- 7 请只使用随机附带的电源线。
- 8 本产品配有一个三芯的接地型插头。本插头只适用于接地型的电源插座。这是一个安全措施。如果您不能将该插头插入插座，请与电工联系以更换原来的插座。请勿损坏接地型插头的保护部件。
- 9 请勿将任何物体放在电源线上。请勿将本产品安装在人员可能会踩踏到电源线的地方。
- 10 请勿在本设备前方放置任何物体，这会阻碍打印。请勿在打印通道中放置任何物体。
- 11 请在设备完全打印输出纸张后再取纸。
- 12 当出现以下情况时，请将本产品的插头从电源插座中拔出，并交给 Brother 授权的专业维修人员进行处理：
 - 有液体洒入本产品时。
 - 本产品遭雨淋或被水浸泡时。
 - 按照操作说明进行操作而本产品仍不能正常工作时，只进行本说明书中已明确说明的控制操作。
不适当的控制操作可能会导致设备损坏，并使专业的维修人员需要更多的时间才可将产品恢复到正常工作状态。
 - 如果本产品坠落或机壳损坏时。
 - 如果本产品的性能发生了极为明显的变化，表明设备需要维修。

13 为了避免设备受到过高电流的冲击，我们推荐您使用电源保护装置（浪涌电压保护器）。

14 为减少发生火灾、电击和人身伤害的可能性，请注意以下事项：

- 请勿在水源附近、游泳池附近或潮湿的地下室使用本产品。
- 请勿在雷雨期间或在气体泄漏区域操作本设备。

重要事项 - 为了您的安全

为了确保安全操作，必须仅将设备附带的三芯电源插头插入已通过家用配线有效接地的标准三芯电源插座上。

事实上，设备运行正常并不意味着电源已有接地保护或设备已十分安全地进行了安装。出于对您安全的考虑，如果您对电源的有效接地有任何疑问，请咨询专业电工。

LAN 连接 (仅适用于 DCP-585CW)

注意

请勿将本产品和电压过高的局域网连接。

关于复制的法律限制

蓄意造假而复制某些条款或文件是违法行为。本条不代表完整的法律条款仅作参考。如果对任何项目或文档有疑问，我们建议您询问相关法律部门予以确认。

以下为不能复制的文件类型：

- 纸币
- 债券或其他债务证明
- 存折
- 义务服兵役文件或草拟文件
- 护照
- 邮票（作废的或未作废的）
- 移民文件
- 福利文件
- 政府机构签发的支票或汇票
- 身份证明文件、徽章或勋章
- 机动车驾驶证和所有权证明

不能复制受版权保护的作品。一些受版权保护的作品可以被部分复制进行“合理使用”。多份复制将被视为不正当使用。

艺术作品等同于受版权保护的作品。

某些国家 / 地区的法律规定，机动车驾驶证和所有权证明不可用于复印。

商标

brother 标识是 Brother Industries,Ltd. 的注册商标。

brother 是 Brother Industries,Ltd. 的注册商标。

Multi-Function Link (多功能链接) 是 Brother International Corporation 的注册商标。

© 2008 Brother Industries,Ltd. 保留所有权利。

Windows Vista 是微软公司在美国和其他国家的注册商标或商标。

Microsoft、 Windows 和 Windows Server 是微软公司在美国和 / 或其他国家的注册商标。

Macintosh 和 TrueType 是苹果公司的注册商标。

Presto! PageManager 是力新国际科技有限公司的注册商标。

Microdrive 是 IBM (国际商用机器公司) 的商标。

CompactFlash 是 SanDisk 公司的注册商标。

Memory Stick 是索尼公司的注册商标。

SanDisk 是 SD 和 miniSD 商标的获许可方。

MultiMediaCard 是英飞凌科技公司的商标，也是多媒体卡协会的获许可方。

xD-Picture Card 是富士胶片株式会社、东芝株式会社和奥林巴斯光学工业株式会社的商标。

PictBridge 是商标。

Memory Stick Pro、Memory Stick Pro Duo、Memory Stick Duo 和 MagicGate 是索尼公司的商标。

AOSS 是 Buffalo 公司的商标。

BROADCOM、SecureEasySetup 和 SecureEasySetup 标识是 Broadcom 公司在美国和 / 或其他国家的商标或注册商标。

Wi-Fi、WPA 和 WPA2 是注册商标，Wi-Fi Protected Setup 是 Wi-Fi 联盟的商标。

FaceFilter Studio 是 Reallusion 公司的商标。

本说明书中提及的软件名称都有一份软件许可协议，此协议指明了其相应的所有者。

本使用说明书中提及的所有其他品牌和产品名称都是其相应公司的注册商标。

故障排除

如果您认为您的设备存在问题，请查看下表中的内容并遵循故障排除提示进行操作。

您可以自行解决大部分问题。若需要其他帮助，Brother Solutions Center (Brother 解决方案中心) 将为您提供最新的常见问题解答和故障排除技巧。请访问我们的网站 <http://solutions.brother.com>。

如果设备出现问题

打印

问题	建议
无打印输出	检查设备和计算机的接口电缆是否连接。(请参见 <i>快速安装指南</i>)
	确保设备已插上电源并且未关闭。
	检查液晶显示屏是否显示错误信息。 (请参见第 77 页上的 <i>错误和维护信息</i>)
	一个或多个墨盒为空。(请参见第 82 页上的 <i>更换墨盒</i>)
	如果液晶显示屏上指示无法打印和更换墨盒，请参见第 82 页上的 <i>更换墨盒</i> 。
	检查是否安装并选择了正确的打印机驱动程序。
	确保设备已联网。点击 开始 按钮，然后点击 打印机和传真 。选择 Brother DCP-XXXX (XXXX 为型号名称)，并确保未选择 脱机使用打印机 。
	当您选择 打印奇数页 和 打印偶数页 设置时，在打印过程中设备暂停运转，计算机屏幕将出现打印错误信息。设备重启打印后，错误信息将消失。

打印 (续)

问题	建议
打印质量差	请使用 Brother 原装正品墨水，若使用其他厂商生产的墨水将会导致打印质量问题。
	检查打印质量。(请参见第 88 页上的 <i>检查打印质量</i>)
	确保打印机驱动程序中的介质类型设置或设备菜单中的纸张类型设置与您使用的纸张类型相符。 (请参见随机光盘上软件使用说明书中的适用于 Windows® 的 <i>打印</i> 或适用于 Macintosh® 的 <i>打印和传真</i> 和第 21 页上的 <i>纸张类型</i>)
	确保您的墨盒是新的。以下可能导致墨水堵塞： <ul style="list-style-type: none"> ■ 已超过墨盒包装上标注的有效期限。 (Brother 原装墨盒在原包装内保质期为两年) ■ 墨盒放置在设备中超过了六个月。 ■ 墨盒在使用前可能未妥善储存。
	尝试使用推荐的纸张类型。(请参见第 16 页上的 <i>适用的纸张和其他打印介质</i>)
	推荐放置设备的环境温度介于 20° C - 33° C 之间。
文本或图形中出现白色水平线条。	请清洗打印头。(请参见第 87 页上的 <i>清洗打印头</i>)
	确保使用 Brother 原装 Innobella™ 墨水。
	尝试使用正确的纸张类型。(请参见第 16 页上的 <i>适用的纸张和其他打印介质</i>)
	如果想要在相片纸 L 或 10 × 15 厘米的相片纸上打印，请确认使用照片纸纸盒。(请参见第 13 页上的 <i>装入照片纸</i>)
设备打印空白页。	请清洗打印头。(请参见第 87 页上的 <i>清洗打印头</i>)
字符与线条重叠。	请检查打印对齐。(请参见第 89 页上的 <i>检查打印对齐</i>)
打印文本或图像歪斜。	确保将纸张正确装入了纸盒并且正确调整了纸张宽度导块。 (请参见第 9 页上的 <i>装入纸张和其他打印介质</i>)
	确保正确关闭卡纸清除盖。
打印页顶端中央有污点。	确保纸张不是太厚或没有卷曲。(请参见第 16 页上的 <i>适用的纸张和其他打印介质</i>)
打印页右侧或左侧边角有污点。	当使用 打印奇数页 和 打印偶数页 设置在纸张背面打印时，请确保纸张没有卷曲。

打印 (续)

问题	建议
打印件有污点或墨水有扩散的迹象。	确保您使用的是推荐的纸张类型。(请参见第 16 页上的 <i>适用的纸张和其他打印介质</i>) 墨水未干前请勿接触纸张。
	若您正在使用照片纸, 请确保设置了正确的纸张类型。若您正在从计算机打印照片, 在打印机驱动程序中的 基本 选项卡中设置 介质类型 。
	确保使用 Brother 原装 Innobella™ 墨水。
页面背面或底部出现污渍。	确保打印机压辊未沾染墨水。(请参见第 86 页上的 <i>清洁设备打印机压辊</i>)
	确保您使用了纸张支撑翼板。(请参见第 9 页上的 <i>装入纸张和其他打印介质</i>)
设备在页面上打印密集线条。	请在打印机驱动程序 基本 选项卡中选择 反转 打印。
打印页褶皱。	在打印机驱动程序中的 高级 选项卡中点击 色彩设置 , 然后取消选中 双向打印 。
	确保使用 Brother 原装 Innobella™ 墨水。
无法进行“页面布局”打印。	检查应用程序和打印机驱动程序中的纸张尺寸设置是否相同。
打印速度过慢。	尝试更改打印机驱动程序的设置。最高分辨率需要更长的时间进行数据处理、发送和打印。尝试在打印机驱动程序 高级 选项卡中选择其他打印质量设置。同样, 点击 色彩设置 选项卡, 确保取消选中 色彩增强 。
	关闭满幅打印功能。满幅打印比正常打印速度慢。(请参见随机光盘上软件使用说明书中的适用于 Windows® 的 <i>打印</i> 或适用于 Macintosh® 的 <i>打印和传真</i>)
无法正常使用色彩增强功能。	如果您的应用程序中图像数据不是全彩色(如 256 色), 则无法使用色彩增强功能。使用色彩增强功能至少需要 24 位彩色数据。
照片纸进纸不正确。	当在 Brother 相片纸上打印时, 在纸盒中多放一张完全相同的相片纸。出于这一目的, 我们已经在包装中多放了一张相片纸。
	清洁进纸辊。(请参见第 87 页上的 <i>清洁进纸辊</i>)
设备输入多页纸张。	确保将纸张正确装入了纸盒。(请参见第 9 页上的 <i>装入纸张和其他打印介质</i>)
	确保未在纸盒中同时装入两种或两种以上类型的纸张。

打印 (续)

问题	建议
打印页叠放不整齐。	确保您使用了纸张支撑翼板。(请参见第 9 页上的 <i>装入纸张和其他打印介质</i>)
设备无法从 Adobe Illustrator 中打印。	尝试降低打印分辨率。(请参见随机光盘上软件使用说明书中的适用于 Windows® 的 <i>打印</i> 或适用于 Macintosh® 的 <i>打印和传真</i>)

复印问题

问题	建议
复印件上出现垂直条纹。	页面上出现的黑色垂直线条或条纹很可能是由扫描器上的灰尘或修正液引起的。清洁平板扫描器玻璃和上面的白色塑料条。(请参见第 86 页上的 <i>清洁平板扫描器</i>)
适合页面无法正常使用。	请确保平板扫描器上的原稿没有歪斜。

扫描问题

问题	建议
开始扫描时出现 TWAIN/WIA 错误。	确保将 Brother TWAIN/WIA 驱动程序选为首选项。在带 OCR 的 Presto!® PageManager® 中, 点击 文件、选择来源 , 然后选择 Brother TWAIN/WIA 驱动程序。
OCR 无法运行。	尝试提高扫描器分辨率。

软件问题

问题	建议
无法安装软件或进行打印。	运行光盘上的 修复 MFL-Pro Suite 程序。此程序将修复并重新安装软件。
“设备忙”	确保设备的液晶显示屏上未显示错误信息。
无法从 FaceFilter Studio 打印图像。	要使用 FaceFilter Studio, 您必须从设备的随机光盘中安装 FaceFilter Studio 应用程序。要安装 FaceFilter Studio 请参见 <i>快速安装指南</i> 。 同样地, 在第一次启动 FaceFilter Studio 之前, 请确保您的 Brother 设备与计算机相连并已打开。这样即可使用 FaceFilter Studio 的所有功能。

图像捕捉中心™ 问题

问题	建议
可移动磁盘无法正常运行。	<ol style="list-style-type: none"> 1 您是否安装了 Windows® 2000 升级程序？若没有，请遵循以下步骤： <ol style="list-style-type: none"> 1) 断开 USB 接口电缆。 2) 使用以下一种方法安装 Windows® 2000 升级程序： <ul style="list-style-type: none"> ■ 从光盘安装 MFL-Pro Suite。(请参见 <i>快速安装指南</i>) ■ 从 Microsoft 网站下载最新的补丁包。 3) 重新启动计算机后，请等待约 1 分钟，然后连接 USB 接口电缆。 2 取出介质卡或 USB 存储设备并再次插入。 3 若您已尝试在 Windows® 中“弹出”，请在继续下一步前取出介质卡或 USB 存储设备。 4 若当您尝试取出介质卡或 USB 存储设备时出现错误信息，则意味着设备已识别到介质卡或 USB 存储设备。请等待片刻然后重试。 5 若以上均无效，请关闭计算机和设备，然后重新打开。(必须拔下设备电源插头以关闭设备)
无法从桌面图标访问可移动磁盘。	确保您已正确插入介质卡或 USB 存储设备。
在打印过程中照片部分漏印。	请确保已关闭满幅打印和剪切。(请参见第 49 页上的 <i>满幅打印</i> 和第 48 页上的 <i>剪切</i>)

网络问题

问题	建议
无法进行网络打印。	<p>请检查设备是否已通电且已联网并处于准备就绪状态。打印一份网络配置列表 (请参见第 23 页上的 <i>打印报告</i>) 并查看打印列表中的当前网络设置。重新连接 LAN 接口电缆到集线器以核实电缆和网络连接良好。如有可能, 请尝试用不同的电缆将设备连接到集线器的不同端口上。如果连接良好, 设备显示局域网激活 2 秒钟。</p> <p>(如果存在网络问题, 请参见随机光盘上的 <i>网络使用说明书</i> 获取更多信息)</p>
无法使用网络扫描功能。	<p>(仅适用于 Windows[®] 用户) 您计算机上的防火墙设置可能会阻止必要的网络连接。请遵循下列步骤配置防火墙。如果正在使用个人防火墙软件, 请参见防火墙软件的使用说明书或联系软件制造商。</p> <p>对于 Windows[®] XP SP2 和 Windows Vista[®] 用户, 请参见随机光盘上软件使用说明书中的 <i>防火墙设置</i>。</p> <p>对于 Windows[®] XP SP1 用户, 请访问 Brother Solutions Center (Brother 解决方案中心)。</p>
计算机无法找到设备。	<p><Windows[®] 用户 > 您计算机上的防火墙设置可能会阻止必要的网络连接。详细信息, 请参见以上说明。</p> <p><Macintosh[®] 用户 > 从 Macintosh HD/Library (资源库)/ Printers (打印机)/Brother/Utilities (实用程序)/DeviceSelector (设备选择器) 的设备选择器应用程序或从 ControlCenter2 型号列表中重新选择设备。</p>

错误和维护信息

任何一种完善的办公产品都有可能出现错误。若出现错误，设备可识别错误并显示错误信息。下表列出了最常见的错误和维护信息。

您可以自行解决大部分问题并进行日常维护。若需要其他帮助，Brother Solutions Center (Brother 解决方案中心) 将为您提供最新的常见问题解答和故障排除技巧。

请访问我们的网站 <http://solutions.brother.com>。

错误信息	原因	措施
仅黑白打印	<p>一个或多个彩色墨盒已空。</p> <p>当液晶显示屏显示此信息时，每一项操作按以下方式运行：</p> <ul style="list-style-type: none"> ■ 打印 <p>若在打印机驱动程序的高级选项卡中选择灰度级别，即可将设备用作黑白打印机，使用时间大约为四周，具体时间取决于打印的页数。</p> ■ 复印 <p>若纸张类型设定为普通纸或喷墨专用纸，可进行黑白复印。</p> <p>若纸张类型设定为其它相片纸或 Brother BP71，设备将停止所有打印操作。如果关闭设备或取出空墨盒，在更换为新墨盒前，都无法使用该设备。</p> 	<p>请更换空墨盒。(请参见第 82 页上的更换墨盒)</p>
无法检测	<p>过快地安装新墨盒，以致设备无法检测新墨盒。</p>	<p>取出新墨盒并慢慢地重新安装。</p>
	<p>若未使用 Brother 原装墨水，设备将无法检测墨盒。</p>	<p>将墨盒更换为 Brother 原装墨盒。若仍显示错误信息，请联系 Brother 客服中心。</p>

错误信息	原因	措施
无法打印	一个或多个墨盒已空。设备将停止所有打印操作。	请更换空墨盒。(请参见第 82 页上的 更换墨盒)
盖子被打开	未完全合上扫描器盖板。	抬起扫描器盖板，再将其合上。
	未完全合上墨盒盖。	将墨盒盖紧紧合上，直至听到其卡入到位。
数据残留	打印数据残留在设备内存中。	按 停止 / 退出 键。设备将取消作业并将其从内存中清除。尝试再次打印。
高温	打印头温度太高。	等待设备冷却。
集线器不可用	集线器或带集线器的 USB 存储设备连接到 USB 的直接接口。	不支持集线器或带集线器的 USB 存储设备。将设备从 USB 直接接口断开。
图像太长	图像有部分不规则，效果无法添加。	选择比例规则的图像。
图像太小	照片尺寸太小而无法裁剪。	选择大一点的图像。
墨水不足	一个或多个墨盒墨水将用尽。	请订购新的墨盒。
低温	打印头温度太低。	等待设备预热。
介质卡错误	介质卡出现损坏、未正确格式化或其他有关介质卡的问题。	重新将介质卡牢固地插入插槽以确保插入位置正确。如果错误仍存在，插入另一个已知完好的介质卡后检查设备的介质驱动器(插槽)。
介质卡已满	您正在使用的介质卡或 USB 存储设备已存有 999 个文件。	仅在介质卡或 USB 存储设备存有少于 999 个文件的情况下，您的设备可以将文件保存到其中。尝试删除不使用的文件以释放一些空间并再次尝试。
无墨盒	未正确安装墨盒。	取出墨盒，然后重新插入到正确位置。(请参见第 82 页上的 更换墨盒)
无文件	介质驱动器中的介质卡或 USB 存储设备不包含 .JPG 文件。	再次在插槽中放入正确的介质卡或 USB 存储设备。

错误信息	原因	措施
纸盒无纸	设备已用完纸张或者未将纸张正确装入纸盒。	执行以下操作中的一项： <ul style="list-style-type: none"> ■ 重新将纸张装入纸盒，然后按启用黑白或启用彩色键。 ■ 将纸张从纸盒中取出再装回，然后按启用黑白或启用彩色键。
	卡纸清除盖未正确关闭。	确保卡纸清除盖已关闭。(请参见第 80 页上的 <i>打印机卡纸</i>)
	纸张卡在了设备中。	请参见第 80 页上的 <i>打印机卡纸</i> 。
内存已满	设备内存已满。	正在进行复印操作 按 停止 / 退出 键，等待直到其他操作完成，然后再次尝试。
	您正在使用的介质卡或 USB 存储设备没有足够的空间扫描原稿。	从介质卡或 USB 存储设备删除不使用的文件以释放一些空间然后再次尝试。
卡纸	纸张卡在了设备中。	请遵循第 80 页上的 <i>打印机卡纸</i> 中的步骤取出卡住的纸张。
		确保调整纸张长度导块至相应的纸张长度。
无法清洗 xx 无法初始化 xx 无法打印 xx 无法扫描 xx	设备出现机械故障。 – 或 – 设备中有异物，如回形针或碎纸。	打开扫描器盖板，然后在盖板下方的左侧、中间和右侧寻找异物和碎纸。如果仍出现错误信息，请将设备电源断开几分钟，然后重新连接。
设备不可用 从前端接口上断开设备，关闭机器，然后重启机器	损坏的设备被连接到 USB 直接接口。	将设备从 USB 直接接口断开，然后按 电源 键关闭设备，然后再打开。
设备不可用 请断开 USB 设备	不支持的 USB 设备或 USB 存储设备连接到 USB 直接接口。 更多信息，请访问我们的网站 http://solutions.brother.com 。	将设备从 USB 直接接口断开。
纸张尺寸错误	纸张尺寸不正确。	确保设备的“纸张尺寸”设置与纸盒中的纸张尺寸相符。(请参见第 21 页上的 <i>纸张尺寸</i>)

错误动画

当卡纸时，错误动画将逐步显示说明。您可以根据自己的阅读速度浏览步骤，按▶键查看下一步，按◀键查看上一步。若您在一分钟后未按键，动画将再次自动开始运行。

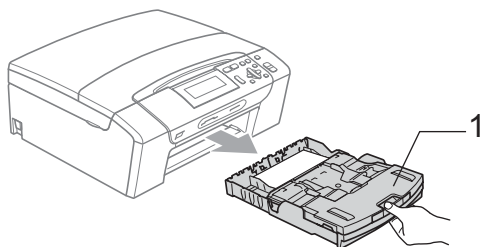
注释

可按▶、◀键或OK键暂停自动动画播放，并回到逐步显示模式。

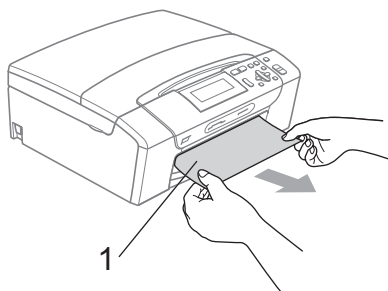
打印机卡纸

在设备发生卡纸的位置取出卡住的纸张。打开扫描器盖板后，再将其合上以清除液晶显示屏上的错误信息。

- 1 将纸盒 (1) 从设备中拉出。



- 2 拉出卡住的纸张 (1)。

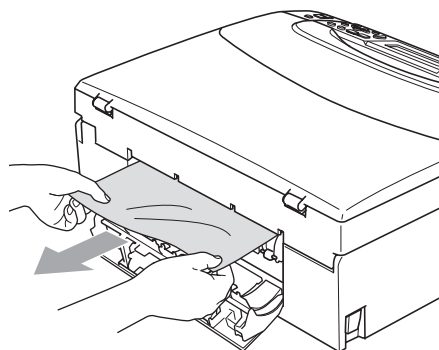
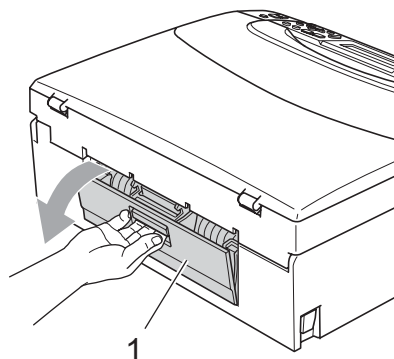


- 若无法从设备前部取出卡住的纸张，或取出卡住的纸张后错误信息仍然出现在液晶显示屏上，请转到下一步。

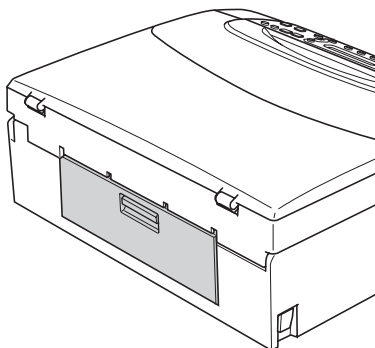
- 3 抬起设备前部的扫描器盖板，然后将其合上，以重设设备。

- 若无法从设备前部取出卡住的纸张，或取出卡住的纸张后错误信息仍然出现在液晶显示屏上，请转到下一步。

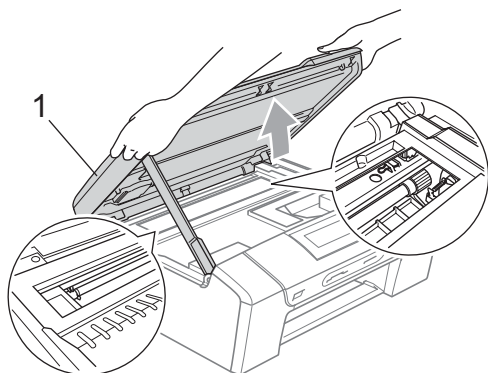
- 4 打开设备后部的卡纸清除盖 (1)。将卡住的纸张从设备中拉出。



- 5 关闭卡纸清除盖。
确保正确关闭卡纸清除盖。

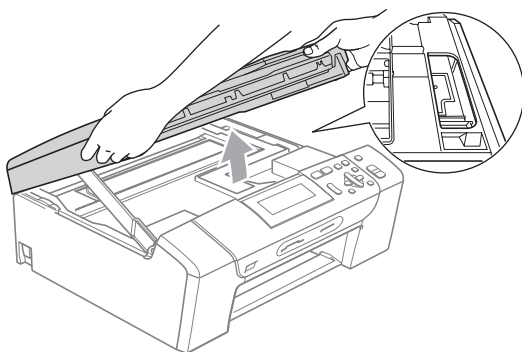


- 6 双手握住并用手指扣住设备两侧，抬起扫描器盖板 (1) 直至其安全卡位到打开位置。
确保未残留卡住的纸张。检查打印滑动架的两端。



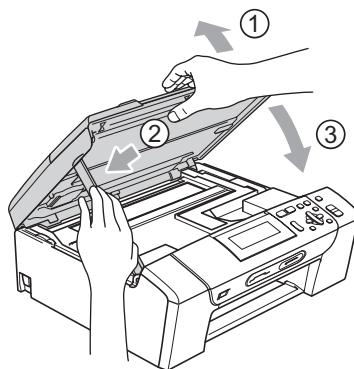
注释

- 若纸张卡在了打印头下方，请断开设备电源，然后移走打印头以取出纸张。
- 如图所示，若打印头停于右侧边角，则无法移动此打印头。按住**停止 / 退出**键直至打印头移至中间。然后断开设备电源并取出纸张。



- 若墨水沾到您的皮肤或衣服上，请立即用肥皂或清洁剂清洗。

- 7 抬起扫描器盖板松开锁定杆 (1)。轻轻按下扫描器盖板支撑杆 (2)，然后用双手合上扫描器盖板 (3)。

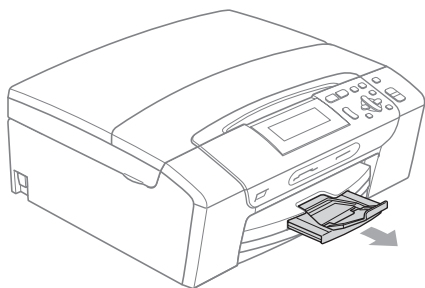


- 将纸盒牢固地装回设备。将纸盒装入到位的同时，拉出纸张支撑板直至其卡入到位，然后展开纸张支撑翼板。



注释

确保您拉出了纸张支撑板直至其卡入到位。



日常维护

更换墨盒

您的设备装有墨点计数器。墨点计数器将自动监视 4 个墨盒中的墨水容量。当设备检测到一个墨盒中的墨水即将用完时，设备的液晶显示屏上将显示相关信息。



注释

例如：当一个墨盒中的墨水将要用尽，液晶显示屏将显示墨水不足（颜色名称）。

当设备指示某颜色墨盒已空，您应该购买一个墨盒以备用。

当一个墨盒中的墨水将要用尽，液晶显示屏将显示无法打印或仅黑白打印。

当液晶显示屏显示无法打印或仅黑白打印时，您只需更换用尽的墨盒。

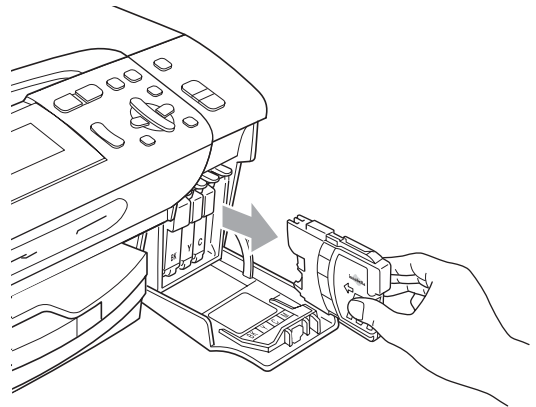
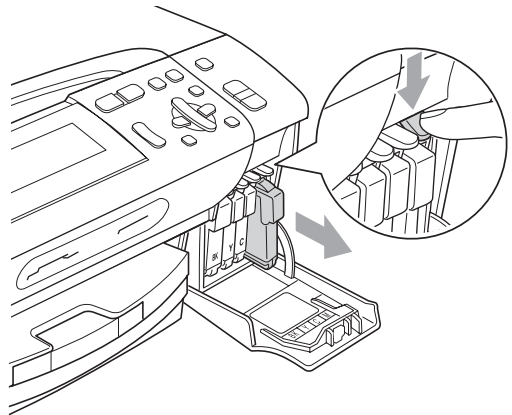
液晶显示屏将显示墨水容量低或需要更换的墨盒。确保遵循液晶显示屏上的提示，按照正确顺序更换墨盒。

即使设备显示墨盒已空，墨盒中仍有少量余墨。墨盒中留有少量墨水是必要的，可防止空气进入风干或损坏打印头组件。

! 注意

Brother 多功能设备使用特殊规格的墨水，建议使用原装的 Brother 墨盒以取得最佳效果。如果使用其他规格的墨水或墨盒，Brother 将不保证取得最佳效果。不推荐使用 Brother 原装墨盒以外的其他墨盒，也不推荐使用其他来源的墨水来填充 Brother 墨盒。因使用其他品牌的墨水或墨盒而导致的打印头或其他部件损坏均不在保修范围之内。

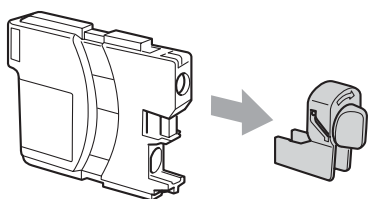
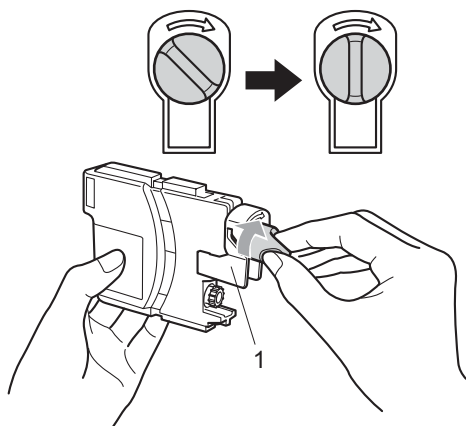
- 1 打开墨盒盖。
如果一个或多个墨盒为空，如黑色墨盒，液晶显示屏将显示无法打印和更换墨盒 **BK**。
- 2 如图所示，按下锁定释放杆并按照液晶显示屏上提示的颜色松开相应墨盒。从设备中取出墨盒。



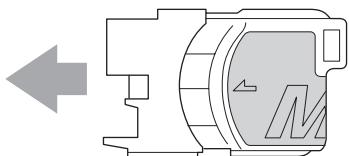
- 3 拆开与液晶显示屏上指示的颜色相对应的新墨盒包装，然后取出该墨盒。

B

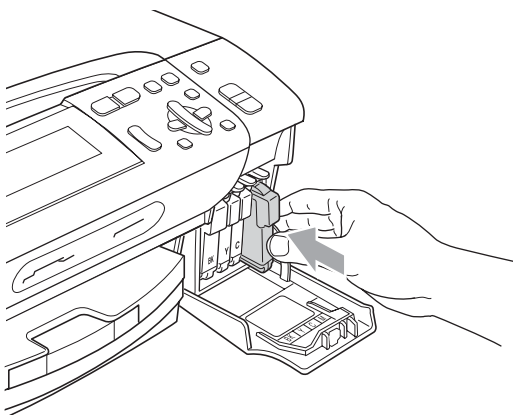
- 4 顺时针旋转黄色保护盖上的绿色旋钮直至其卡入到位，以解开封条，然后移除保护盖 (1)。



- 5 每种色彩都有其相应的安装位置。将墨盒按照标签上箭头指示的方向装入。



- 6 轻轻推动墨盒直至其卡入到位，然后合上墨盒盖。



- 7 设备将自动重设墨点计数器。

注释

- 若更换了墨盒，如黑色墨盒，液晶显示屏可能会提示要求验证是否为新墨盒 (是否已更换 **BK** 黑色)。每装一个新墨盒，按 + (是) 键自动重设该颜色的墨点计数器。若您安装的墨盒不是全新的，请按 - (否) 键。
- 若液晶显示屏在您安装了墨盒后显示无墨盒或无法检测，请检查墨盒是否安装正确。

警告

如果墨水不慎误入眼中，请立即用清水清洗，如果眼睛刺痛，请立即就医。

注意

请勿在无需更换墨盒时将其取出。否则，可能会降低墨水容量，设备将无法得知墨盒中的墨水容量。

请勿触摸墨盒插槽。否则墨水可能会沾到您的皮肤上。

若墨水沾到您的皮肤或衣服上，请立即用肥皂或清洁剂清洗。

若将墨盒安装到错误的位置而使颜色混合，请在重新正确安装墨盒后清洗打印头数次。

一旦打开墨盒包装，请立即将墨盒安装到设备中并在六个月内使用完。请在包装上标有的使用期限内使用未开封的墨盒。

请勿拆除或填塞墨盒，否则将导致墨水从墨盒中渗漏。

清洁设备外部**注意**

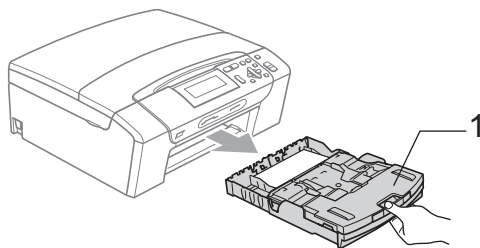
使用中性清洁剂。使用挥发性液体如稀释剂或汽油进行清洁会损坏设备的表面。

请勿使用含有氨的清洁材料。

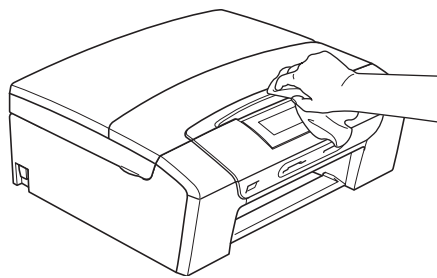
请勿使用异丙醇擦拭操作面板上的灰尘。否则可能会使面板破裂。

遵循以下步骤清洁设备外部：

- 1 将纸盒 (1) 从设备中完全拉出。

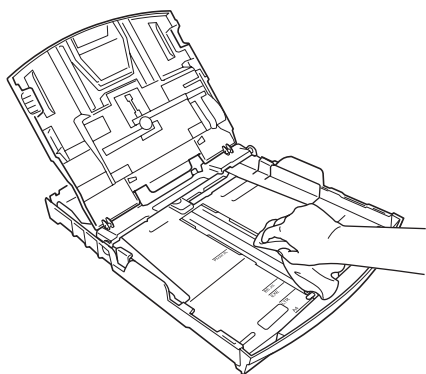


- 2 用柔软的抹布擦拭设备外部以拭去灰尘。



- 3 打开纸盒盖并拭去纸盒内部的一切脏物。

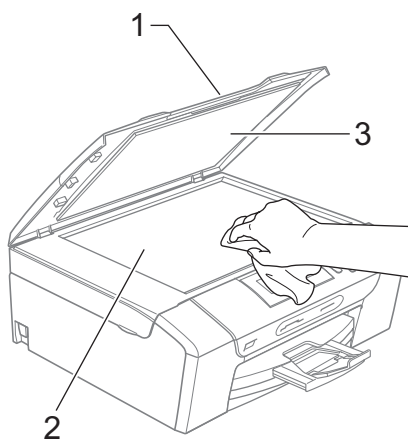
- 4 用柔软的抹布拭去纸盒内外部的灰尘。



- 5 合上纸盒盖，并将纸盒牢固地装回设备中。

清洁平板扫描器

- 1 抬起原稿盖(1)。用一块柔软的蘸有异丙醇的无绒抹布清洁平板扫描器玻璃(2)和白色塑料板(3)。



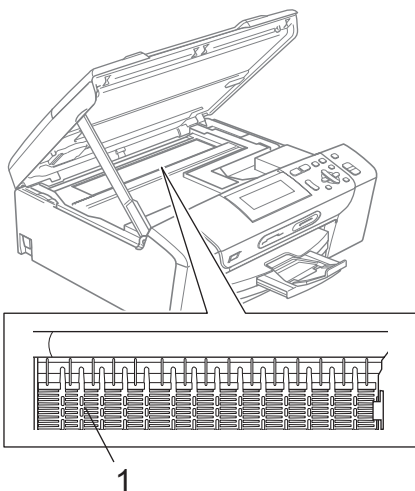
清洁设备打印机压辊



警告

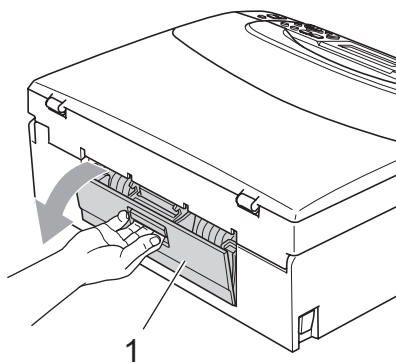
清洁打印机压辊(1)前请拔下设备的电源插头以完全断开电源。

- 1 抬起扫描器盖板直至其安全卡位至打开位置。
- 2 请用一块柔软、干燥的无绒抹布清洁设备的打印机压辊(1)及其周围，拭去四周的墨渍。

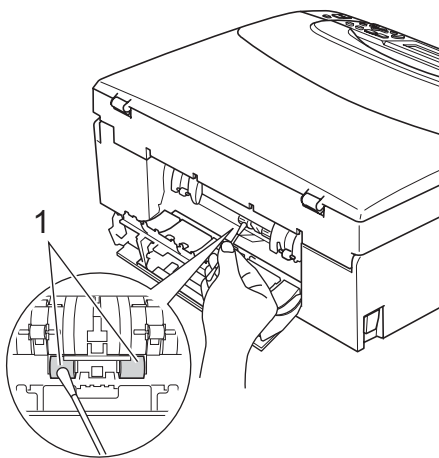


清洁进纸辊

- 1 将纸盒从设备中完全拉出。
- 2 拔下设备的电源插头然后打开设备后部的卡纸清除盖 (1)。



- 3 用蘸有异丙醇的棉签清洁进纸辊 (1)。



- 4 关闭卡纸清除盖。确保正确关闭卡纸清除盖。
- 5 重新连接电源线。
- 6 慢慢将纸盒完全推入设备。

清洗打印头

为确保良好的打印质量，设备将自动清洗打印头。如果有打印质量问题，可根据需要手动启动清洗过程。

若打印页的文本或图形上出现水平线条或空白文本，请清洗打印头和墨盒。可单独清洗黑色或同时清洗另外三种颜色（黄色 / 青色 / 品红色）或同时清洗四种颜色。

清洗打印头会消耗墨水。
过于频繁地清洗将浪费墨水。

! 注意

请勿触碰打印头。触碰打印头可能会对设备造成永久损坏，由此造成的损坏不在保修范围之内。

- 1 按**墨水管理**键。
- 2 按▲或▼键选择清洗。
按**OK**键。
- 3 按▲或▼键选择黑色、彩色或全部。
按**OK**键。
设备将清洗打印头。清洗结束后，设备将自动返回到待机状态。

📝 注释

如果您清洗打印头超过五次，但打印质量仍未改善，请将每种出现问题的颜色的墨盒更换为 Brother 原装墨盒。请再次清洗打印头至少五次。如果打印质量仍未改善，请致电 Brother 客服中心。

检查打印质量

若打印输出上有褪色或带有条纹的色彩，可能有部分喷嘴堵塞。可通过打印一张打印测试页和查看喷嘴类型进行检查。

- 1 按**墨水管理**键。
- 2 按 **▲** 或 **▼** 键选择打印测试页。
按 **OK** 键。
- 3 按 **▲** 或 **▼** 键选择打印质量。
按 **OK** 键。
- 4 按**启用彩色**键。
设备开始打印打印测试页。
- 5 检查页面上四种色块的质量。
- 6 执行以下操作中的一项：
 - 如果所有线条都清晰可见，按 **+** 键选择是，然后转到步骤 10。
 - 若看见如下所示的缺失短线条，按 **-** 键选择否。

清晰



缺失



- 7 液晶显示屏将询问黑色和三种色彩的打印质量是否良好。
按 **+** (是) 键或 **-** (否) 键。
- 8 液晶显示屏将询问是否要开始清洗。
按 **+** (是) 键。
设备将清洗打印头。

- 9 清洗结束后，按**启用彩色**键。
设备再次开始打印打印测试页，
然后转到步骤 6。
- 10 按**停止 / 退出**键。
若您重复五次以上清洗过程，但
打印测试页上仍有缺失的短线条，
请根据缺失短线条的颜色更换新的墨盒。
更换新的墨盒后，请再次打印打印
测试页以检查打印质量。若问题
仍然存在，请为新墨盒重复清洗
和测试打印步骤至少五次。若
短线条仍然缺失，请致电 Brother
客服中心。

! 注意

请勿触碰打印头。触碰打印头可能会对设备造成永久损坏，由此造成的损坏不在保修范围之内。

📄 注释



当打印头喷嘴阻塞时，打印图样将如上图所示。



清洗打印头喷嘴后，水平线条将消失。

检查打印对齐

若运输设备后打印文本有污点或图像褪色，可能需要调节打印对齐。

- 1 按**墨水管理**键。
- 2 按▲或▼键选择打印测试页。
按**OK**键。
- 3 按▲或▼键选择打印对齐。
按**OK**键。
- 4 按**启用黑白**或**启用彩色**键。
设备开始打印对齐测试页。
- 5 查看在 600 dpi 与 1200 dpi 时测试打印出的 5 号图样与 0 号图样的匹配是否最接近。
 - 若 600 dpi 和 1200 dpi 的 5 号图样最为匹配，按+(是)键结束对齐检查，然后转到步骤 8。
 - 若其他打印图样比 600 dpi 和 1200 dpi 更匹配，按-(否)键。
- 6 对于 600 dpi，按◀或▶键选择与 0 号图样最为匹配的打印测试图样号 (1-8)。
按**OK**键。
- 7 对于 1200 dpi，按◀或▶键选择与 0 号图样最为匹配的打印测试图样号 (1-8)。
按**OK**键。
- 8 按**停止 / 退出**键。

检查墨水容量

可以检查墨盒中剩余的墨水容量。

- 1 按**墨水管理**键。
- 2 按▲或▼键选择墨水容量。
按**OK**键。
液晶显示屏显示墨水容量。
- 3 按**停止 / 退出**键。



注释

可从计算机中检查墨水容量。(请参见随机光盘上软件使用说明书中的适用于 Windows® 的**打印**或适用于 Macintosh® 的**打印和传真**)

设备信息

检查序列号

可在液晶显示屏上看到设备的序列号。

- 1 按**功能**键。
- 2 按▲或▼键选择设备信息。
按**OK**键。
- 3 按▲或▼键选择序列号。
按**OK**键。
- 4 按**停止 / 退出**键。

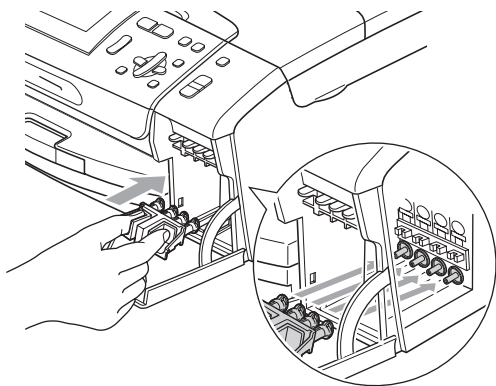
包装和运输设备

运输设备时，使用设备随附的包装材料。请遵循下列步骤正确包装设备。运输过程中造成的设备损坏不在保修范围之内。

！ 注意

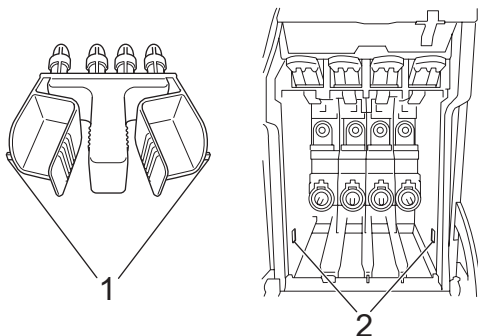
打印作业后，确保设备打印头“暂停”打印。断开设备电源前请仔细辨听设备的声音，确保所有机械噪音都已消失。否则，可能会导致设备出现打印问题和打印头损坏。

- 1 打开墨盒盖。
- 2 按下锁定释放杆松开墨盒后，取出所有墨盒。
(请参见第 82 页上的 **更换墨盒**)
- 3 安装绿色保护部件后合上墨盒盖。



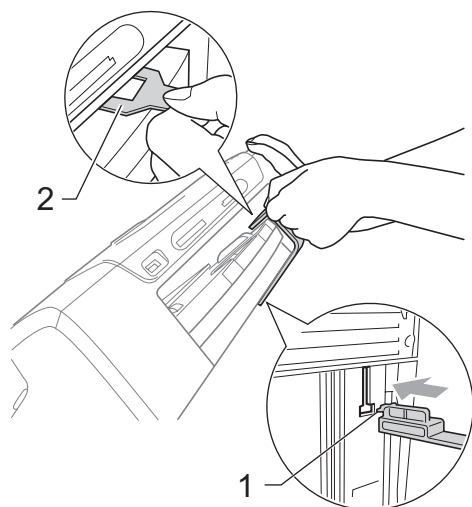
！ 注意

确保绿色保护部件两侧的塑料把手 (1) 安全卡入位置 (2)。

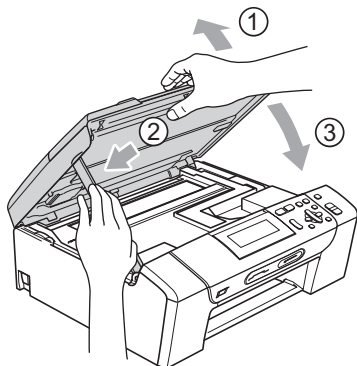


若绿色保护部件丢失，请勿在装运前及运输过程中取出墨盒。运输设备时必须将绿色保护部件或墨盒放置于墨水填充座中。否则在运输过程中将损坏您的设备，由此造成的损坏将不在保修范围之内。

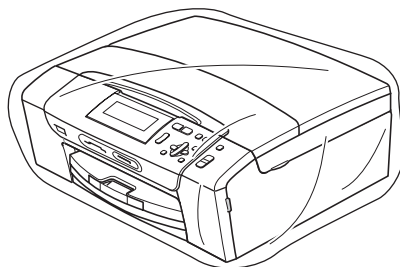
- ④ 抬起设备前部，将绿色保护部件长的一端 (1) 钩入设备底部的 T 形凹槽。将叉状一端 (2) 推入纸盒顶部的上方。



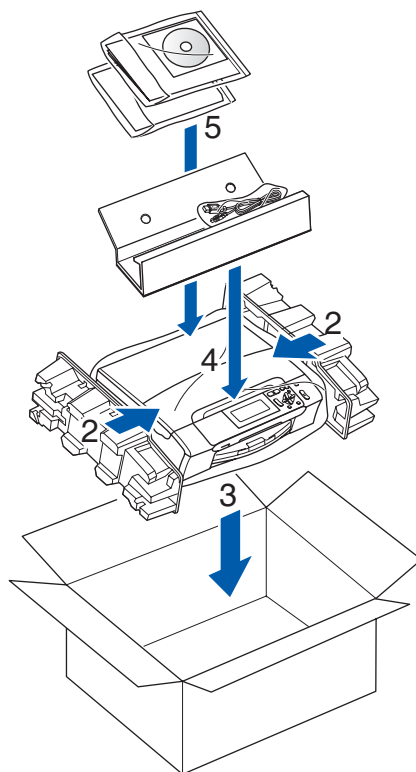
- ⑤ 拔下设备的电源插头以完全断开电源。
- ⑥ 双手握住设备两侧的塑料把手，抬起扫描器盖板直至其安全卡位至打开位置。如果连接了接口电缆，将其从设备上断开。
- ⑦ 抬起扫描器盖板松开锁定杆 (1)。轻轻按下扫描器盖板支撑杆 (2)，然后合上扫描器盖板 (3)。



- ⑧ 将设备装入原塑料包装袋中，然后放入带有原包装材料的原装硬纸箱中。



- ⑨ 如下图所示将其他组件放入纸箱中。请勿将用过的墨盒单独装入纸箱。



- ⑩ 合上纸箱并将其封口。

屏幕编程

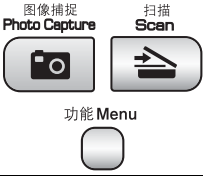


本设备操作方便。使用菜单键可在液晶显示屏上进行屏幕编程。用户友好界面编程帮助您充分使用设备提供的所有菜单选项。

由于可以在液晶显示屏的提示下进行操作，因此，我们设计了逐步的屏幕提示，以帮助您更好地设定设备。您只需按照屏幕提示进行操作，便能完成菜单选项和程序选项的设置。

菜单表

使用第 93 页上的菜单表即可设定您的设备。其中列出了菜单选项和程序选项。


模式和菜单键


	访问主菜单、图像捕捉菜单或扫描菜单。
▲ ▼	在当前级的菜单中滚动浏览。
◀	返回上一级菜单。
▶	转到下一级菜单。
 OK	<ul style="list-style-type: none"> ■ 转到下一级菜单。 ■ 接受一个选项。
 停止/退出 Stop / Exit	停止当前操作。

菜单表


菜单表帮助您了解菜单选项和设备程序中的选项。出厂设置以粗体显示并带有“*”号。


功能 ()

级别 1	级别 2	级别 3	选项	说明	页码
常规设置	纸张类型	—	普通纸* 喷墨专用纸 Brother BP71 其它相片纸 透明胶片	设定纸盒中所用纸张的类型。	21
			Letter Legal A4* A5 10x15cm	设定纸盒中所用纸张的尺寸。	21
	液晶显示屏设置	液晶屏对比度	浅 中* 深	调节液晶显示屏的对比度。	22
		背景灯	浅* 中 深	调节液晶显示屏背景灯的亮度。	23
		背景灯设置	关 10 秒 20 秒 30 秒*	可设置按下最后一个键后，液晶显示屏背景灯亮起的时间。	23
	 出厂设置以粗体显示并带有“*”号。				


级别 1	级别 2	级别 3	选项	说明	页码
常规设置 (续)	休眠模式	—	1 分钟 2 分钟 3 分钟 5 分钟 * 10 分钟 30 分钟 60 分钟	选择设备进入休眠模式之前的闲置时间。	22
 出厂设置以粗体显示并带有“*”号。					


网络功能 (仅适用于 DCP-585CW)

级别 1	级别 2	级别 3	级别 4	选项	说明
网络	有线局域网	TCP/IP	引导方式	自动 * 静态 RARP BOOTP DHCP	选择最适合的引导方式。
			IP 地址	[000-255]. [000-255]. [000-255]. [000-255]	输入 IP 地址。
			子网掩码	[000-255]. [000-255]. [000-255]. [000-255]	输入子网掩码。
请参见光盘上的网络使用说明书。					
 出厂设置以粗体显示并带有“*”号。					


级别 1	级别 2	级别 3	级别 4	选项	说明
网络 (续)	有线局域网 (续)	TCP/IP (续)	网关	[000-255]. [000-255]. [000-255]. [000-255]	输入网关地址。
			节点名称	BRNXXXXXXXX XXXXXX	输入节点名称。
			WINS 配置	自动 * 静态	选择 WINS 配置模式。
			WINS 服务器	(首选的) 000.000.0 00.000 (备用的) 000.000.0 00.000	指定首选的及备用的服务器的 IP 地址。
			DNS 服务器	(首选的) 000.000.0 00.000 (备用的) 000.000.0 00.000	指定首选的及备用的服务器的 IP 地址。
	APIPA	开 * 关	从本地链接地址范围内自动分配 IP 地址。		
		Ethernet	—	自动 * 100B-FD 100B-HD 10B-FD 10B-HD	选择以太网的链接模式。
请参见光盘上的网络使用说明书。					
 出厂设置以粗体显示并带有“*”号。					

级别 1	级别 2	级别 3	级别 4	选项	说明
网络 (续)	无线局域网	TCP/IP	引导方式	自动 * 静态 RARP BOOTP DHCP	选择最适合的引导方式。
			IP 地址	[000-255]. [000-255]. [000-255]. [000-255]	输入 IP 地址。
			子网掩码	[000-255]. [000-255]. [000-255]. [000-255]	输入子网掩码。
			网关	[000-255]. [000-255]. [000-255]. [000-255]	输入网关地址。
			节点名称	BRWXXXXXX XXXXXX	输入节点名称。
			WINS 配置	自动 * 静态	选择 WINS 配置模式。
			WINS 服务器	(首选的) 000.000.0 00.000 (备用的) 000.000.0 00.000	指定首选的及备用的服务器的 IP 地址。
			请参见光盘上的网络使用说明书。		
 出厂设置以粗体显示并带有“*”号。					


级别 1	级别 2	级别 3	级别 4	选项	说明
网络 (续)	无线局域网 (续)	TCP/IP (续)	DNS 服务器	(首选的) 000.000.0 00.000 (备用的) 000.000.0 00.000	指定首选的及备用的服务器的 IP 地址。
			APIPA	开 * 关	从本地链接地址范围内自动分配 IP 地址。
		安装向导	—	—	可以配置打印服务器。
		SES/WPS/AOSS	—	—	可以使用一键式方法简单地配置无线网络设置。
		有 PIN 密码的 WPS	—	—	可以使用带有 PIN 密码的 WPS 简单地配置无线网络设置。
		无线网络状态	状态	—	可以看见当前无线网络的状态。
			信号	—	可以看见当前无线网络的信号强度。
			SSID	—	可以看见当前的 SSID。
			通信模式	—	可以看见当前的通信模式。
		网络接口	—	有线局域网 * 无线局域网	—
请参见光盘上的网络使用说明书。					
	出厂设置以粗体显示并带有“*”号。				


级别 1	级别 2	级别 3	级别 4	选项	说明
网络 (续)	出厂设置	—	—	是 否	将所有网络设置恢复为出厂默认设置。
请参见光盘上的网络使用说明书。					
 出厂设置以粗体显示并带有“*”号。					

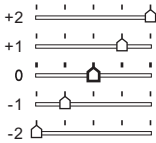

功能 () (续)

级别 1	级别 2	级别 3	选项	说明	页码
打印报告	帮助菜单	—	—	打印这些列表和报告。	23
	用户设定	—	—		
	网络配置	—	—		
设备信息	序列号	—	—	可检查设备的序列号。	89
初始设置	日期 & 时间	—	—	在液晶显示屏上输入日期和时间。	请参见快速安装指南。
	语言		英语 中文*	您可以将液晶显示屏上的语言改为本国语言。	22
 出厂设置以粗体显示并带有“*”号。					


复印 (默认显示)


级别 1	级别 2	级别 3	选项	说明	页码
质量	—	—	快速 正常* 最佳	选择符合原稿类型的复印分辨率。	27
放大 / 缩小	100%*	—	—	—	27
 出厂设置以粗体显示并带有“*”号。					


级别 1	级别 2	级别 3	选项	说明	页码
放大 / 缩小 (续)	放大	—	142% A5→A4 186% 10x15 cm→LTR 198% 10x15 cm→A4	可选择适合原稿类型的缩放比率。	27
	缩小	—	47% A4→10x 15cm 69% A4→A5 83% 93% A4→LTR 97% LTR→A4	可选择适合原稿类型的缩放比率。	27
	适合页面	—	—	设备将自动调节到您设置的纸张尺寸。	27
	自定义 (25-400%)	—	—	可选择适合原稿类型的缩放比率。	27
纸张类型	—	—	普通纸* 喷墨专用纸 Brother BP71 其它相片纸 透明胶片	选择与纸盒中的纸张相匹配的纸张类型。	30
纸张尺寸	—	—	A4* A5 10x15cm Letter Legal	选择与纸盒中的纸张相匹配的纸张尺寸。	30
亮度	—	—	Light +2 +1 0 -1 -2 Dark 	调节复印件的亮度。	29
 出厂设置以粗体显示并带有“*”号。					


级别 1	级别 2	级别 3	选项	说明	页码
对比度	—	—		调节复印件的对比度。	29
页面布局	—	关 (1 合 1) * 2 合 1 (纵向) 2 合 1 (横向) 4 合 1 (纵向) 4 合 1 (横向) 海报 (3x3)	—	可选择 N 合 1 或者制作成海报。	28
书本复印	开	—	—	使用平板扫描器进行复印时，更正边框阴影和歪斜部分。	30
	开启 (预览)	(歪斜调整)	—		
		(阴影修改)	—		
	关 *	—	—		
水印复印	水印复印	—	开 关 * (如果选择开，请参见下表中的水印复印设置)	可将一个标识或文本作为水印放入原稿。	31
	当前设置	—	—		
	退出	—	—		
设定新默认值	—	—	是 否	可存储复印设置。	32
出厂设置	—	—	是 否	可将所有设置恢复为出厂设置。	32
 出厂设置以粗体显示并带有 “*” 号。					

水印复印设置


选项 1	选项 2	选项 3	选项 4	说明	页码
模板	—	文本	CONFIDENTIAL* DRAFT COPY	使用模板将一个文本作为水印放入原稿。	31
		位置	A B C D E* F G H I 图案		
		尺寸	小 中* 大		
		角度	-90° -45°* 0° 45° 90°		
 出厂设置以粗体显示并带有“*”号。					


选项 1	选项 2	选项 3	选项 4	说明	页码
模板 (续)	— (续)	透明度	-2 -1 0* +1 +2	使用模板将一个文本 作为水印放入原稿。	31
		彩色	红 橙 黄 蓝 绿 紫 黑*		
		应用	—		
 出厂设置以粗体显示并带有“*”号。					

选项 1	选项 2	选项 3	选项 4	说明	页码
介质	(从介质卡中选择图像)	位置	A B C D E* F G H I 图案	使用可移动介质卡中的一个图像将一个标识或文本作为一个水印放入原稿。	31
		尺寸	小 中* 大		
		角度	-90° -45°* 0° 45° 90°		
		透明度	-2 -1 0* +1 +2		
		应用	—		
 出厂设置以粗体显示并带有“*”号。					


选项 1	选项 2	选项 3	选项 4	说明	页码
扫描	(设置页码并按启用键)	透明度	-2 -1 0* +1 +2	使用一个已扫描图像将一个标识或文本作为水印放入原稿。	32
		应用	—		
 出厂设置以粗体显示并带有“*”号。					

图像捕捉 ()


级别 1	级别 2	级别 3	选项	说明	页码
浏览照片	—	—	请参见下表中的打印设置。	可在液晶显示屏上预览照片。	37
打印索引	—	布局格式	每行 6 个图片* 每行 5 个图片	可打印一份缩略图页面。	38
		纸张类型	普通纸* 喷墨专用纸 Brother B P71 其它相片纸		
		纸张尺寸	Letter A4*		
 出厂设置以粗体显示并带有“*”号。					

级别 1	级别 2	级别 3	选项	说明	页码
打印照片	—	—	请参见下表中的打印设置。	可打印单独的图像。	38
照片效果	自动修正 增强肤色 增强风景 去除红眼 黑白 棕色	—		可使用这些设置更改图片。	39
按日期检索	—	—		可按日期搜索照片。	42
打印所有照片	—	—		可从介质卡或 USB 存储设备打印所有照片。	43
幻灯片播放	—	—		设备以幻灯片形式显示照片。	43
裁剪	—	—		可裁剪照片，并打印其中一部分。	44
 出厂设置以粗体显示并带有“*”号。					


打印设置


选项 1	选项 2	选项 3	选项 4	说明	页码
打印质量 (DPOF 打印时不可用)	正常 照片*	—	—	选择打印质量。	46
纸张类型	普通纸 喷墨专用纸 Brother BP71 其它相片纸*	—	—	选择纸张类型。	46
 出厂设置以粗体显示并带有“*”号。					

选项 1	选项 2	选项 3	选项 4	说明	页码
纸张尺寸	10x15cm* 13x18cm A4 Letter	(当选择 A4 或 Letter) 8 x 10cm 9 x 13cm 10 x 15cm 13 x 18cm 15 x 20cm 最大尺寸*	—	选择纸张和打印尺寸。	46
亮度 (选择照片效果时不可用)	Light +2 +1 0 -1 -2 Dark	—	—	调节亮度。	47
对比度 (选择照片效果时不可用)	+2 +1 0 -1 -2	—	—	调节对比度。	47
色彩增强 (选择照片效果时不可用)	开 关*	白平衡	+2 +1 0 -1 -2	调节白色区域的色调。	47
		清晰度	+2 +1 0 -1 -2	增强图像的清晰度。	
		色彩浓度	+2 +1 0 -1 -2	调节图像中色彩总量。	
 出厂设置以粗体显示并带有“*”号。					

选项 1	选项 2	选项 3	选项 4	说明	页码
剪切	开 * 关	—	—	剪切图像周围的空白处以适合纸张尺寸或打印尺寸。如果想打印整张图像或避免不必要的剪切，请将此功能关闭。	48
满幅打印	开 * 关	—	—	此功能可将打印区域扩展到纸张边缘。	49
日期打印 (DPOF 打印时不可用)	开 关 *	—	—	在照片上打印日期。	49
设定新默认值	—	—	是 否	可储存打印设置。	49
出厂设置	—	—	是 否	可将所有设置恢复为出厂设置。	49
 出厂设置以粗体显示并带有“*”号。					

扫描 ()

级别 1	选项 1	选项 2	选项 3	说明	页码
扫描到电子邮件	—	—	—	可将黑白或彩色原稿扫描到电子邮件应用程序中。	请参见光盘上的软件使用说明书。
扫描到图像	—	—	—	可将彩色图片扫描到图形应用程序。	
扫描到 OCR	—	—	—	可将文本原稿转换成可编辑的文本文件。	
扫描到文件	—	—	—	可将黑白或彩色原稿扫描到计算机中。	
 出厂设置以粗体显示并带有“*”号。					

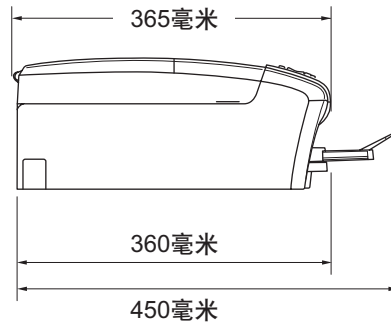
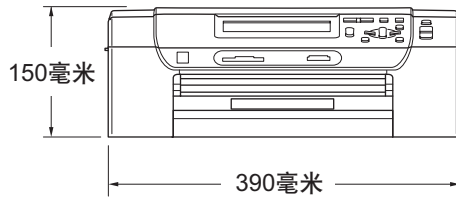
级别 1	选项 1	选项 2	选项 3	说明	页码
扫描到介质卡 (介质卡或 USB 存储设备插入时)	质量	—	彩色 150 dpi* 彩色 300 dpi 彩色 600 dpi 黑白 200x100 dpi 黑白 200 dpi	可为原稿选择扫描分辨率和文件格式。	50
	文件类型	—	(如果在质量设置中选择彩色选项) PDF* JPEG		
			(如果在质量设置中选择黑白选项) PDF* TIFF		
	设定新默认值	—	是 否		
出厂设置	—	是 否			
 出厂设置以粗体显示并带有“*”号。					

常规

打印机类型	喷墨打印机
打印方式	黑色： 94 × 1 压电喷嘴 彩色： 94 × 3 压电喷嘴
内存容量	(DCP-385C) 32 MB (DCP-585CW) 40 MB
LCD (液晶显示屏)	宽度 3.3 英寸 (83.8 毫米) 彩色液晶显示屏
电源	AC 220 - 240V 50/60Hz
耗电量	(DCP-385C) 关： 平均 0.5 W 休眠模式： 平均 2.5 W 待机时： 平均 4 W 运行时： 平均 21 W (DCP-585CW) 关： 平均 0.5 W 休眠模式： 平均 4 W 待机时： 平均 6 W 运行时： 平均 23 W

尺寸

(DCP-385C 和 DCP-585CW)



重量

(DCP-385C)

7.2 千克

(DCP-585CW)

7.2 千克

噪音

运行时:

LPAm = 小于 (含) 50 dB¹

LWAd > 63.0 dB(A) 的办公设备不适用于在主要从事脑力工作者的房间里使用。由于噪音干扰, 此类设备应该放置在单独的房间内使用。

温度

运行时:

10 - 35° C

最佳打印质量:

20 - 33° C

湿度

运行时:

20 - 80% (不结霜)

最佳打印质量:

20 - 80% (不结霜)

纸盒

100 页 [80 克 / 平方米]

¹ 这取决于打印环境。

打印介质

纸张输入

纸盒

■ 纸张类型:

普通纸、喷墨专用纸 (涂层纸)、相片纸²、透明胶片^{1 2} 和信封

■ 纸张尺寸:

Letter、Legal、Executive、A4、A5、A6、JIS B5、信封 (商用 No.10、DL、C5、Monarch、JE4)、相片纸 2L、索引卡片和明信片³。

宽度: 89 毫米 (3.5 英寸) - 216 毫米 (8.5 英寸)

长度: 127 毫米 (5.0 英寸) - 356 毫米 (14.0 英寸)

更多详细信息, 请参见第 19 页上的 *纸张重量、厚度和容量*。

■ 纸盒最大容量: 约 100 页 80 克/平方米 (20 lb) 的普通纸

相片纸纸盒

■ 纸张类型:

普通纸、喷墨专用纸 (涂层纸) 和相片纸²

■ 纸张尺寸:

相片纸 10×15 厘米和相片纸 L

宽度: 89 毫米 (3.5 英寸) - 101.6 毫米 (4.0 英寸)

长度: 127 毫米 (5.0 英寸) - 152.4 毫米 (6.0 英寸)

■ 纸盒最大容量:

约 20 页

最多 50 页 A4 的普通纸 (正面向上打印输出到出纸托架)²

纸张输出

¹ 喷墨打印时, 仅使用推荐的透明胶片。

² 对于相片纸或透明胶片, 我们建议打印纸张从设备中输出后, 立即从出纸托架上拿走以避免弄脏打印件。

³ 请参见第 18 页上的 *用于每项操作的纸张类型和尺寸*。

复印

彩色 / 黑白

是 / 是

原稿尺寸

平板扫描器宽度：最宽 215.9 毫米

平板扫描器长度：最长 297 毫米

复印宽度：最宽 210 毫米

复印速度

(DCP-385C)

黑白：最快 20 页 / 分钟 (A4 纸张)¹

彩色：最快 18 页 / 分钟 (A4 纸张)¹

(DCP-585CW)

黑白：最快 22 页 / 分钟 (A4 纸张)¹

彩色：最快 20 页 / 分钟 (A4 纸张)¹

多份复印

最多可堆叠 99 页

放大 / 缩小

25%- 400% (以 1% 为单位增加或减少)

分辨率

(黑白)

■ 最高可扫描 1200×1200 dpi

■ 最高可打印 1200×1200 dpi

(彩色)

■ 最高可扫描 600×1200 dpi

■ 最高可打印 600×1200 dpi

¹ 基于 Brother 标准类型 (快速模式 / 堆叠复印)。复印速度随原稿复杂性的不同而不同。

- 1 不包括介质卡、适配器和 USB 存储设备。
- 2 16MB - 2GB
- 3 4GB - 8GB
- 4 16 MB - 512 MB 的 xD-Picture Card™ 普通介质卡
256 MB - 2 GB 的 M 型 xD-Picture Card™
1GB - 2 GB 的 M⁺ 型 xD-Picture Card™
256 MB - 2 GB 的 H 型 xD-Picture Card™
- 5 标准 USB 2.0
16 MB - 8 GB 的 USB 大容量存储卡
支持格式: FAT12/FAT16/FAT32
- 6 不支持 Progressive JPEG 格式。
- 7 请参见第 18 页上的*用于每项操作的纸张类型和尺寸*。

PictBridge

兼容性

支持照相机影像机器工业会标准 CIPA DC-001。
请访问 <http://www.cipa.jp/pictbridge> 获取更多信息。

接口

USB 直接接口

扫描器

彩色 / 黑白	是 / 是
TWAIN 适用	是 (Windows® 2000 专业版 /XP/XP 专业版 x64 版本 /Windows Vista®) Mac OS® X 10.2.4 或更高版本 ¹
WIA 适用	是 (Windows® XP ² /Windows Vista®)
色彩深度	36 位彩色处理 (输入) 24 位彩色处理 (输出) (实际输入: 30 位彩色 / 实际输出: 24 位彩色)
分辨率	最高 19200 × 19200 dpi (插值) ³ 最高 1200 × 2400 dpi (光学)
扫描速度	彩色: 最快 4.83 秒 黑白: 最快 3.44 秒 (A4 尺寸 100 × 100 dpi)
原稿尺寸	平板扫描器宽度: 最宽 215.9 毫米 平板扫描器长度: 最长 297 毫米
扫描宽度	最宽 210 毫米
灰度级别	256 级

¹ 有关更高版本信息, 请登录 <http://solutions.brother.com>。

² 此使用说明书中的 Windows® XP 包括 Windows® XP 家庭版、Windows® XP 专业版和 Windows® XP 专业版 x64 版本。

³ 使用 WIA 驱动程序在 Windows® XP 和 Windows Vista® 下最大扫描分辨率可达 1200 × 1200 dpi (使用 Brother 扫描实用程序时, 分辨率可高达 19200 × 19200 dpi)

打印机

打印机驱动程序	支持 Brother 本地压缩模式的 Windows® 2000 专业版 /XP/XP 专业版 x64 版本 /Windows Vista® 驱动程序 Mac OS® X 10.2.4 或更高版本 ¹ ：Brother 墨水驱动程序
分辨率	最高 1200 × 6000 dpi 1200 × 2400 dpi 1200 × 1200 dpi 600 × 1200 dpi 600 × 600 dpi 600 × 300 dpi 600 × 150 dpi (彩色) 450 × 150 dpi (黑白) (DCP-385C) 黑色：最快 30 页 / 分钟 ² 彩色：最快 25 页 / 分钟 ² (DCP-585CW) 黑色：最快 33 页 / 分钟 ² 彩色：最快 27 页 / 分钟 ²
打印速度	
打印宽度	204 毫米 (210 毫米) ³
满幅打印	Letter、A4、A6、相片纸 10×15cm、索引卡片、相片纸 L、相片纸 2L、明信片 ⁴

¹ 有关更高版本信息，请登录 <http://solutions.brother.com>。

² 基于 Brother 标准样式。
草稿模式中的 A4 尺寸。

³ 当将满幅打印功能设定为开时。

⁴ 请参见第 18 页上的*用于每项操作的纸张类型和尺寸*。

接口

USB ^{1 2}

USB 2.0 接口电缆，长度不超过 2.0 米。

局域网电缆 ³ (仅适用于 DCP-585CW)

以太网 5 号 UTP 电缆型号或更高型号。

无线局域网 (仅适用于 DCP-585CW)

您的设备支持与使用基础架构模式的无线局域网或在 Ad-Hoc 模式下的无线对等连接进行 IEEE 802.11b/g 无线通信。

¹ (DCP-585CW)

设备标配高速 USB 2.0 接口。也可将设备连接到带有 USB 1.1 接口的计算机上。
(DCP-385C)

设备标配全速 USB 2.0 接口。此接口与高速 USB 2.0 兼容，但是，最大数据传输速率为 12 Mbits/s。也可将设备连接到带有 USB 1.1 接口的计算机上。

² Macintosh® 不支持第三方 USB 端口。

³ 详细的网络规格请参见随机光盘上的 *网络使用说明书*。

计算机要求

支持的操作系统和软件功能									
计算机平台和操作系统版本		支持的计算机软件功能	计算机接口	最低处理器速度	最低 RAM	推荐 RAM	安装所需的硬盘空间		
							驱动程序	应用程序	
Windows® 操作系统 ¹	2000 专业版	打印、 可移动 磁盘	USB, 10/100BaseTx (以太网), 无线 802.11b/g	Intel® Pentium® II 或同等处理器	64 MB	256 MB	110 MB	340 MB	
	XP 家庭版 ²				128 MB		110 MB	340 MB	
	XP 专业版 ²								
	XP 专业版 x64 版本 ²				支持 64 位 (Intel®64 或 AMD64) 的 CPU	256 MB	512 MB	110 MB	340 MB
	Windows Vista® ²			Intel® Pentium® 4 或同等处理器 支持 64 位 (Intel®64 或 AMD64) 的 CPU	512 MB	1 GB	600 MB	530 MB	
Macintosh® 操作系统 ⁴	Mac OS® X 10.2.4 - 10.4.3	打印、 可移动 磁盘	USB ³ , 10/100BaseTx (以太网), 无线 802.11b/g	PowerPC G4/G5 PowerPC G3 350MHz	128 MB	256 MB	80 MB	400 MB	
	Mac OS® X 10.4.4 或更高 版本	打印、 可移动 磁盘	USB ³ , 10/100BaseTx (以太网), 无线 802.11b/g	PowerPC G4/G5 Intel® Core™ 处理器	512 MB	1 GB			
适用环境:									
<ol style="list-style-type: none"> Microsoft® Internet 浏览器 5.5 或更高版本。 对于 WIA, 1200 x 1200 分辨率。Brother 扫描实用程序最多可增强至 19200 x 19200 dpi。 不支持第三方 USB 端口。 光盘上的 Presto!® PageManager® 支持 Mac OS® X 10.3.9 或更高版本。对于 Mac OS® X 10.2.4-10.3.8 可从 Brother Solutions Center (Brother 解决方案中心) 下载 Presto!® PageManager®。 				<p>有关更高版本信息, 请登录 http://solutions.brother.com。</p> <p>所有商标、品牌和产品名称都是其相应公司的注册商标。</p>					

耗材

墨水

设备使用与打印头组件分离的独立黑色、黄色、青色和品红色墨盒。

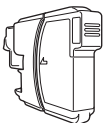
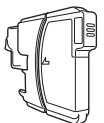
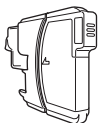
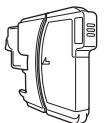
墨盒使用寿命

第一次安装墨盒，为了保证高质量打印，设备将使用墨水填充墨水供给管。此过程仅出现一次。使用下列墨盒您可以打印特定的页数。

随机墨盒的打印量低于标准墨盒 (65%)。

更换墨盒

墨盒

黑色	黄色	青色	品红色
LC990BK	LC990Y	LC990C	LC990M
			

黑色 - 大约可打印 450 页¹

黄色、青色和品红色 - 大约可打印 550 页¹

关于更换耗材的更多信息，请访问 <http://www.brother.com/pageyield>。

¹ 大概的墨盒打印量符合 ISO/IEC 24711。

什么是 Innobella™?

Innobella™ 是 Brother 新推出的代表正品耗材的一个品牌标志。“Innobella™”的名称来自单词“Innovation (创新)”和“Bella”(在意大利语中是“美丽”的意思)。它是“革新”技术的代表。Brother 使用这种技术提供给顾客“美丽的”和“持久的”打印效果。



当打印照片图像时，Brother 推荐使用 Innobella™ 相片纸 (BP71 系列) 以获得高质量的打印。使用 Innobella™ 墨水和纸张更易于得到鲜亮的打印效果。

网络 (LAN) (仅适用于 DCP-585CW)

局域网	您可将设备连接到网络上进行网络打印、网络扫描和远程设置 ¹ (仅适用于 Windows®)。还包含 Brother BRAdmin Light ² 网络管理软件。
支持	Windows® 2000 专业版 /XP/XP 专业版 x64 版本 /Windows Vista® Mac OS® X 10.2.4 或更高版本 ³ 以太网 10/100 BASE-TX 自适应 (有线局域网) IEEE 802.11 b/g (无线局域网)
协议	适用于 IPv4 的 TCP/IP: ARP, RARP, BOOTP, DHCP, APIPA (Auto IP), NetBIOS/WINS, LPR/LPD, Custom Raw Port/Port9100, DNS 解析器, mDNS, FTP 服务器, TELNET, SNMPv1, TFTP, 扫描端口, LLTD 响应器, Web 服务
网络安全	SSID/ESSID, 128 (104) / 64 (40) bit WEP, WPA/WPA2-PSK (TKIP/AES)
安装支持实用程序	SecureEasySetup™ 是 (使用支持 SecureEasySetup™ 的接入点 / 路由器进行简单设置) AOSS™ 是 (使用支持 AOSS™ 的接入点 / 路由器进行简单设置) WPS 是 (使用支持 Wi-Fi Protected Setup™ 的接入点 / 路由器进行简单设置)

¹ 参见第 119 页上的计算机要求。

² 若需更高级的打印机管理软件, 可从 <http://solutions.brother.com> 下载最新版本的 Brother BRAdmin 专业版实用程序。

³ 有关更高版本信息, 请登录 <http://solutions.brother.com>。

无线一键式配置

如果您的无线接入点支持 SecureEasySetup™、Wi-Fi Protected Setup™ (PBC¹) 或 AOSS™，不使用计算机便可轻松地配置设备。按无线局域网路由器 / 接入点和设备上的按钮，您可设置无线网络和安全设置。关于如何使用一键式的说明，请参见无线局域网路由器 / 接入点使用说明书中。

¹ 按键配置



支持 SecureEasySetup™、Wi-Fi Protected Setup™ 或 AOSS™ 的路由器或接入点具有下列标志。



该综合列表列出了在 Brother 各手册中出现的功能及术语。设备可用功能随所购买型号的不同而有所差异。

亮度

更改亮度使图像变浅或变深。

对比度

对较深或较浅的原稿进行补偿，使较深的复印件变浅，或使较浅的复印件变深。

色彩增强

通过改进清晰度、白平衡和色彩浓度来改善图像中的彩色打印质量。

灰度级别

复印和扫描的有效灰度色调。

帮助菜单

一份完整的菜单表打印输出，当手边没有使用说明书时您可使用帮助菜单对设备进行设定。

Innobella™

Innobella™ 是 Brother 新推出的代表正品耗材的一个品牌标志。为获得最佳的打印质量效果，Brother 推荐使用 Innobella™ 墨水和纸张。

LCD (液晶显示屏)

设备上的显示屏幕，当对设备进行操作时在屏幕上显示交互式信息。

菜单模式

用以更改设备中设置的程序模式。

OCR (光电字符识别)

捆绑的 Presto!® PageManager® 软件应用程序可将文本图像转换为可编辑的文本。

图像捕捉中心™

可从数码相机中以照片质量打印出高分辨率的数码照片。

PictBridge

可从数码相机中直接以照片质量打印出高分辨率的图片。

扫描

将原稿的电子图像传送到计算机中的过程。

扫描到介质卡

可将黑白或彩色原稿扫描到介质卡或 USB 存储设备中。黑白图像的文件格式可以是 TIFF 或 PDF，彩色图像的文件格式可以是 PDF 或 JPEG。

临时设置

为复印选择某些临时设置而不用更改设备的默认设置。

用户设定

一份显示当前设置的打印报告。

- ## A
- Apple® Macintosh®
 - 请参见光盘上的软件使用说明书
 - 安全说明 67
- ## B
- 帮助
 - 菜单表 92, 93
 - 液晶显示屏信息 92
 - 使用功能键 92
 - 报告
 - 帮助菜单 23
 - 如何打印 23
 - 用户设定 23
- ## C
- ControlCenter
 - 请参见光盘上的软件使用说明书
 - 菜单表 92
 - 操作面板概述 6
- ## D
- 打印
 - 报告 23
 - 分辨率 117
 - 规格 117
 - 卡纸 80
 - 区域 15
 - 驱动程序 117
 - 提高质量 88
 - 问题 71
 - 在小的纸张上 14
 - 带 OCR 的 PaperPort™ 11SE
 - 请参见光盘上的软件使用说明书和 PaperPort™ 11SE 应用程序中的帮助选项来访问使用说明
 - 电源 6
- ## F
- 分辨率
 - 打印 117
 - 复印 112
 - 扫描 116
 - 复印
 - 单张 26
 - 对比度 29
 - 多份 26
 - 放大 / 缩小 27
 - 恢复到默认值 32
 - 亮度 29
 - 设置新的默认值 32
 - 使用平板扫描器 20
 - 书本 30
 - 水印 31
 - 使用存储设备 31
 - 使用介质卡 31
 - 使用模板数据 31
 - 使用原稿 32
 - 页面布局 (N 合 1, 海报) 28
 - 纸张尺寸 30
 - 纸张类型 30
 - 质量 27
 - 复印份数键 6
- ## G
- 故障排除 71
 - 打印质量 88
 - 检查墨水容量 89
 - 卡纸 80
 - 如果出现问题
 - 打印 71
 - 复印 74
 - 软件 74
 - 扫描 74
 - 图像捕捉中心™ 75
 - 网络 76
 - 液晶显示屏上的错误信息 77

H

耗材	120
灰度级别	116

I

Innobella™	120
------------------	-----

K

卡纸	
纸张	80

L

LCD (液晶显示屏)	92
帮助菜单	23
对比度	22
亮度	23
熄灭定时器	23
语言	22

M

Macintosh®	
请参见光盘上的软件使用说明书	
模式, 进入	
扫描	7
图像捕捉	7
墨盒	
更换	82
检查墨水容量	89
墨点计数器	82
墨水管理键	7

N

内存已满信息	79
--------------	----

P

PictBridge	
DPOF 打印	54
平板扫描器	
清洁	86
使用	20

Q

清洁	
打印机压辊	86
进纸辊	87
扫描器	86
清洗	
打印头	87

R

日常维护	
更换墨盒	82

S

扫描	
请参见光盘上的软件使用说明书	
扫描区域	20
设定您的设备	92
缩小复印	27

T

透明胶片	16, 19, 111
图像捕捉中心™	
按日期检索	42
CompactFlash®	34
裁剪	44
从计算机	
请参见光盘上的软件使用说明书	
DPOF 打印	44
打印	
索引	38
所有照片	43
照片	38
打印设置	
对比度	47
恢复到出厂设置	49
亮度	47
色彩增强	47
设置新的默认值	49
纸张类型和尺寸	46
质量	45, 46
规格	113
幻灯片播放	43
剪切	48
Memory Stick Pro™	34
Memory Stick®	34
满幅	49
日期打印	49
SD	34
SDHC	34
扫描到 USB 存储设备	50
扫描到介质卡	50
添加效果	39
xD-Picture Card™	34
预览照片	37
照片效果	
黑白	41
去除红眼	41
增强风景	40
增强肤色	40
自动修正	39
棕色	42

W

Windows®	
请参见光盘上的软件使用说明书	
网络	
打印	
请参见光盘上的网络使用说明书	
扫描	
请参见光盘上的软件使用说明书	

X

信封	11, 12, 13, 18
休眠模式	22

Y

液晶显示屏上的错误信息	77
仅黑白打印	77
墨水不足	78
内存已满	79
无法打印	78, 79
无法清洗	79
无法扫描	79
无墨盒	78
无法初始化	79
纸盒无纸	79
原稿	
装入	20
运输设备	90

Z

照片纸纸盒	13
直接打印	
从不支持 PictBridge 的数码相机中	55
从支持 PictBridge 的数码相机中	53
纸张	16, 111
尺寸	18, 21
可打印区域	15
类型	18, 21
容量	19
装入	9, 11, 13

产品中有毒有害物质或元素的名称及含量

型号	有毒有害物质或元素					
	铅	汞	镉	六价铬	多溴联苯	多溴二苯醚
DCP-385C	(Pb)	(Hg)	(Cd)	(Cr (VI))	(PBB)	(PBDE)
部件名称	(Pb)	(Hg)	(Cd)	(Cr (VI))	(PBB)	(PBDE)
扫描单元	×	○	○	○	○	○
盒包装盒	○	○	○	○	○	○
框架 / 托架	×	○	○	○	○	○
进纸器	×	○	○	○	○	○
自动送纸器	×	○	○	○	○	○
吹洗机构	×	○	○	○	○	○
喷墨头	×	○	○	○	○	○
纸盒	○	○	○	○	○	○
盖板	○	○	○	○	○	○
标签	○	○	○	○	○	○
面板	×	○	○	○	○	○
主电路板	×	○	○	○	○	○
电源供应	×	○	○	○	○	○
选配件	○	○	○	○	○	○
印刷品	○	○	○	○	○	○
包装材料	○	○	○	○	○	○
备注： ○：表示该有毒有害物质在该部件所有均质材料中的含量均在 SJ/T11363-2006 标准规定的限量要求以下。 ×：表示该有毒有害物质至少在该部件的某一均质材料中的含量超出 SJ/T11363-2006 标准规定的限量要求。 (由于技术或经济的原因暂时无法实现替代或减量化)						

型号	有毒有害物质或元素					
	铅	汞	镉	六价铬	多溴联苯	多溴二苯醚
DCP-585C	(Pb)	(Hg)	(Cd)	(Cr (VI))	(PBB)	(PBDE)
部件名称	(Pb)	(Hg)	(Cd)	(Cr (VI))	(PBB)	(PBDE)
扫描单元	×	○	○	○	○	○
盒包装盒	○	○	○	○	○	○
框架 / 托架	×	○	○	○	○	○
进纸器	×	○	○	○	○	○
自动送纸器	×	○	○	○	○	○
吹洗机构	×	○	○	○	○	○
喷墨头	×	○	○	○	○	○
纸盒	○	○	○	○	○	○
盖板	×	○	○	○	○	○
标签	○	○	○	○	○	○
面板	×	○	○	○	○	○
主电路板	×	○	○	○	○	○
电源供应	×	○	○	○	○	○
选配件	○	○	○	○	○	○
印刷品	○	○	○	○	○	○
包装材料	○	○	○	○	○	○
备注： ○：表示该有毒有害物质在该部件所有均质材料中的含量均在 SJ/T11363-2006 标准规定的限量要求以下。 ×：表示该有毒有害物质至少在该部件的某一均质材料中的含量超出 SJ/T11363-2006 标准规定的限量要求。 (由于技术或经济的原因暂时无法实现替代或减量化)						

brother[®]

请访问我们的网站
<http://www.brother-cn.net>

本产品仅可在购买国使用。除此以外的区域 Brother 公司不提供售后服务。