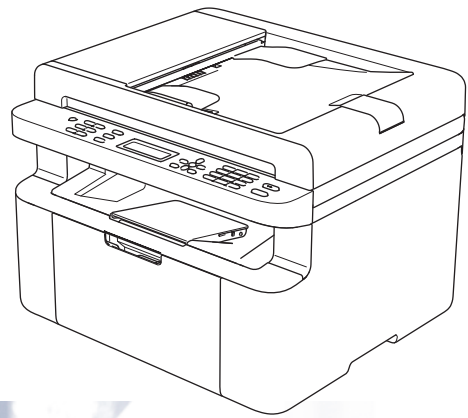


# 使用说明书

DCP-1608  
DCP-1619  
DCP-1618W  
MFC-1906  
MFC-1908  
MFC-1919NW



注意 使用本产品时，请您先仔细阅读使用说明书，再正确操作。

请妥善保管好使用说明书，以便日后查阅。

## 为了创造更加美好的环境

请您协作

首先对您使用 Brother 产品表示衷心的感谢！

Brother 公司致力于关爱地球环境，制定了“从产品开发到废弃，关爱地球环境”的基本方针。当地的公民在环境保护活动中也应该对当地社会、环境两方面尽每个人的微薄之力。

因此，希望您能配合这个计划，作为环境保护活动的一环，在平时处理废弃物的时候能多加注意。

- 1 不用的包装材料，为了能再次回收利用，请交付给当地相关回收公司进行处理。
  - 2 废弃耗材的处理，应遵守相关的法律和规定。
  - 3 产品保养或修理需要更换零部件时，有不需要的电路板和电子零件，以及产品废弃时，请作为电子废弃物处理。
  - 4 关闭本产品电源开关后，在拨下电源插头的情况下耗电量是零。
  - 5 本产品中的部分零部件可以用于同一工厂生产的同系列机型上。
- 注：如果本设备有任何部件需要更换，请联系 Brother 特约维修站。

### 中国环境标志提示

- 1 建议将噪声大于 63dB 的设备放置于相对独立的区域。
- 2 可以使用再生纸。
- 3 在通风不畅的房间中长时间使用或打印大量文件时，应适时通风。
- 4 产品及耗材的回收信息及相应渠道请参考兄弟（中国）商业有限公司网站。  
<http://www.brother.cn/company/info/declaration/20090304.html>

# Brother 联系方式

## 重要事项

---

若要获得技术和操作帮助，您可以致电中国大陆地区的呼叫中心。

---

## 注册您的产品

请填写 Brother 保修卡，或使用最方便有效的方法 — 登录以下网站注册您的新产品：

<http://www.brother.com/registration>

若要搜索常见问题解答 (FAQ)/ 维修站信息 / 驱动程序 / 手册等，请访问我们的服务支持网站：

[www.95105369.com](http://www.95105369.com)

若要查询耗材的销售点，请登录兄弟（中国）商业有限公司的官方网站：

[www.brother.cn](http://www.brother.cn)

# 使用说明书及提供方式

说明书名称	说明书描述	提供方式
产品安全手册	设置本设备前，请先阅读此手册。请参见此手册了解商标和法规限制的信息。	中文版： 印刷品 / 包装箱内  英文版： (仅适用于 Windows®) PDF 文件 / 随机安装光盘 / 包装箱内
快速安装指南	遵循其中的说明设置本设备和安装适用于所用操作系统与连接类型的驱动程序和软件。	中文版： 印刷品 / 包装箱内  英文版： (仅适用于 Windows®) PDF 文件 / 随机安装光盘 / 包装箱内
使用说明书	了解传真 (仅限 MFC 型号)、扫描和复印操作。请参见故障排除提示和设备规格。	中文版： 印刷品 / 包装箱内  英文版： (仅适用于 Windows®) PDF 文件 / 随机安装光盘 / 包装箱内
软件及网络使用说明	此说明书描述可通过将 Brother 设备连接到计算机执行的扫描、打印、PC-FAX 和其他操作。您还可以找到有关使用 Brother ControlCenter 实用程序、在网络环境中使用本设备及常用术语等有用信息。	(Windows®) HTML 文件 / 随机光盘 / 包装箱内  (Macintosh) HTML 文件 / 我们的服务支持网站 <sup>1</sup>
基于移动设备的打印及扫描说明书 (适用于 Brother iPrint&Scan) (适用于网络型号)	此说明书描述连接到 Wi-Fi® 网络时如何从移动设备打印以及如何从本 Brother 设备将数据扫描到移动设备中。	PDF 文件 / 我们的服务支持网站 <sup>1</sup>

<sup>1</sup> 请访问我们的服务支持网站：[www.95105369.com](http://www.95105369.com)。

# 目录

<b>1</b>	<b>常规信息</b>	<b>1</b>
	使用本说明书.....	1
	本说明书中使用的符号和惯例.....	1
	使用 Brother 实用程序 (Windows®).....	2
	使用软件及网络使用说明书.....	3
	查看说明书.....	3
	访问 Brother CreativeCenter.....	4
	操作面板概述.....	6
	适用于 MFC 型号的菜单和功能.....	9
	屏幕编程.....	9
	菜单表.....	10
	0. 初始设置.....	12
	1. 常规设置.....	18
	2. 传真.....	23
	3. 复印.....	40
	4. 打印.....	41
	5. 打印报告.....	42
	6. 网络 (对于 MFC-1919NW).....	44
	7. 设备信息 <sup>1</sup> .....	50
	适用于 DCP 型号的菜单和功能.....	51
	屏幕编程.....	51
	菜单表.....	52
	1. 常规设置.....	53
	2. 复印.....	56
	3. 打印.....	58
	4. 网络 (对于 DCP-1618W).....	59
	5. 设备信息 <sup>1</sup> .....	62
	输入文本.....	64
	MFC 型号.....	64
	DCP 型号.....	65
	环保性能.....	66
	深度休眠模式.....	66
	自动关机 (DCP 型号).....	66
	墨粉设置.....	66
	墨粉设置 (继续运行模式).....	66
	在继续运行模式下接收传真 (对于 MFC 型号).....	67

<b>2</b>	<b>纸张设置</b>	<b>68</b>
	纸张设置 .....	68
	纸张类型 .....	68
	纸张尺寸 .....	68
	适用的纸张 .....	69
	推荐的纸张和打印介质 .....	69
	纸盒容量 .....	69
<b>3</b>	<b>装入原稿</b>	<b>70</b>
	如何装入原稿 .....	70
	使用自动进稿器 (ADF) (对于自动进稿器型号) .....	70
	使用平板扫描器 .....	70
<b>4</b>	<b>发送传真 (MFC 型号)</b>	<b>72</b>
	如何发送传真 .....	72
	取消发送中的传真 .....	72
	多址发送 .....	73
<b>5</b>	<b>接收传真 (MFC 型号)</b>	<b>74</b>
	传真接收模式 .....	74
<b>6</b>	<b>拨号和存储号码 (MFC 型号)</b>	<b>76</b>
	存储号码 .....	76
	存储速拨号码 .....	76
	更改或删除速拨号码 .....	76
	如何拨号 .....	77
	手动拨号 .....	77
	速拨 .....	77
	检索 .....	77
	重拨 .....	77
	来电显示功能 .....	78
<b>7</b>	<b>使用 PC-FAX (MFC 型号)</b>	<b>79</b>
	PC-FAX 接收 (仅适用于 Windows®) .....	79
	PC-FAX 发送 .....	81
	将文件作为 PC-FAX 发送 .....	81

<b>8</b>	<b>复印</b>	<b>83</b>
	常用复印设置.....	83
	身份证复印.....	84
	身份证双面复印.....	84
	身份证单面复印.....	86
	其他复印设置.....	87
<b>9</b>	<b>如何扫描到计算机</b>	<b>91</b>
	使用 ControlCenter4 将文档扫描成 PDF 文件.....	91
	使用扫描键进行扫描.....	94
	扫描键设置.....	95
<b>A</b>	<b>故障排除和其他信息</b>	<b>97</b>
	耗材.....	97
	识别问题.....	98
	错误和维护信息.....	99
	如果使用设备时出现问题.....	101
	电话和传真问题 (MFC 型号).....	101
	提高打印质量.....	103
	原稿卡纸 (自动进稿器型号).....	108
	卡纸.....	109
	传送传真或传真日志报告 (MFC 型号).....	111
	传送传真至其他传真设备.....	111
	传送传真至 PC.....	111
	传送传真日志报告至其他传真设备.....	112
	清洁和检查设备.....	112

---

**B 规格 113**

---

DCP-1608、DCP-1619、MFC-1906 和 MFC-1908.....	113
常规 .....	113
文档尺寸 .....	116
打印介质 .....	116
传真 .....	117
复印 .....	117
扫描 .....	118
打印 .....	118
DCP-1618W 和 MFC-1919NW .....	119
常规 .....	119
文档尺寸 .....	120
打印介质 .....	121
传真 .....	122
复印 .....	122
扫描 .....	123
打印 .....	123
网络 (LAN).....	124

---

**C 索引 125**

---



## 使用本说明书

感谢您购买 Brother 设备！阅读此说明书将有助于您充分使用本设备。

请妥善保管好本手册，以便日后查阅。

## 本说明书中使用的符号和惯例

本说明书中使用的符号和惯例如下。

### 警告


警告图标表示可能导致死亡或重伤的潜在危险情况。


### 重要事项


重要事项图标表示可能导致财产损失或损坏设备的潜在危险。


### 提示

提示指定操作环境、安装条件或特殊使用条件。

 禁止图标：表示禁止执行的操作。

 触电危险图标：警告您避免可能发生的触电伤害。

 高温图标：警告您切勿触摸烫热的设备部件。

 火灾隐患图标：提醒您可能会引发火灾。

**粗体** 粗体字表示设备的操作面板或计算机屏幕上的按键。

*斜体* 斜体字强调应当注意的要点或提示您参考相关主题。

[xxxx] 括号内的文字表示设备液晶显示屏上显示的信息。

请遵循本设备上标注的所有警告事项和说明进行操作。

### 提示

- 如无特别说明，本使用说明书中的大部分示意图均基于 MFC-1906。
- 本使用说明书使用以下型号组织别名称：
  - 对于网络型号：  
DCP-1618W、MFC-1919NW
  - 对于自动进稿器型号：  
DCP-1619、MFC-1906、  
MFC-1908、MFC-1919NW

## 使用 Brother 实用程序 (Windows®)

**Brother Utilities (Brother 实用程序)**  是一个应用程序启动器，使用它可以方便地访问本设备上安装的所有 Brother 应用程序。

- 1 ((Windows® XP、Windows Vista®、Windows® 7、Windows Server® 2003、Windows Server® 2008 和 Windows Server® 2008 R2)

点击  (开始) > 所有程序 > **Brother** > **Brother Utilities (Brother 实用程序)**。

(Windows® 8 和 Windows Server® 2012)

按或双击开始屏幕或桌面上的  (**Brother Utilities (Brother 实用程序)**)。

(Windows® 8.1 和 Windows Server® 2012 R2)

将鼠标移到开始屏幕左下角，点击  (如果您使用的是触摸屏设备，从开始屏幕底部向上滑动以显示应用屏幕)。显示应用屏幕时，按或点击

 (**Brother Utilities (Brother 实用程序)**)。

- 2 选择本设备。



- 3 选择您想使用的功能。

## 使用软件及网络使用说明书

本使用说明书中并未包含此设备的全部信息，例如打印、扫描、PC-Fax<sup>1</sup>和网络<sup>2</sup>等高级功能的使用方法。如需了解关于这些操作的详细信息，请参见随机安装光盘上的软件及网络使用说明书（适用于 Windows® 用户）。

Macintosh 用户可从 Brother Solutions Center (Brother 解决方案中心) 网站 (<http://support.brother.com>) 下载软件及网络使用说明书以供阅读。


<sup>1</sup> MFC 型号

<sup>2</sup> DCP-1618W 和 MFC-1919NW

### 查看说明书

#### 查看说明书 (Windows®)

(Windows® 7/Windows Vista®/  
Windows® XP)

单击  (开始) > 所有程序 >

**Brother > Brother Utilities (Brother 实用程序)**，然后单击下拉列表并选择本设备的型号名称（如果尚未选择）。单击左侧导航栏中的**支持**，然后单击**使用说明书**。

(Windows® 8)

单击  (Brother

**Utilities (Brother 实用程序)**)，然后单击下拉列表并选择本设备的型号名称（如果尚未选择）。单击左侧导航栏中的**支持**，然后单击**使用说明书**。


如果您尚未安装此软件，请遵循以下说明查看随机安装光盘上的说明书。

- 1 打开计算机。将随机安装光盘插入 CD-ROM 光驱中。

#### 提示

如果 Brother 安装屏幕未自动出现，请转到**计算机 (我的电脑)**。

(对于 Windows® 8 用户：单击任

务栏中的  (文件资源管理器)

图标，然后转到**计算机 (这台电脑)**。) 双击 CD-ROM 图标，然后双击 **start.exe**。

- 2 出现型号名称屏幕时，单击您的设备型号名称。

- 3 如果出现语言屏幕，点击您的语言。将出现光盘顶部菜单。



- 4 点击**使用说明书**。
- 5 点击**光盘上的说明书**。出现国家选择屏幕时，选择您所在的国家，然后点击您想查阅的文档。


## 如何查找网络设置说明 (适用于网络型号)

本设备可连接至网络。基本设置说明，请参见快速安装指南。

如果您的无线接入点或路由器支持 Wi-Fi Protected Setup 或 AOSS™，请参见快速安装指南。

有关网络设置的更多信息，请参见软件及网络使用说明书。

## 访问 Brother CreativeCenter

如果您正在使用 Windows®，双击桌面上的  (Brother

CreativeCenter) 图标即可访问我们的免费资源网站，帮助您使用照片、文本和创意灵感轻松创建和打印自定义材料，以满足商业和家庭使用需求。

Mac 用户可以通过以下网址访问 Brother CreativeCenter 网站：

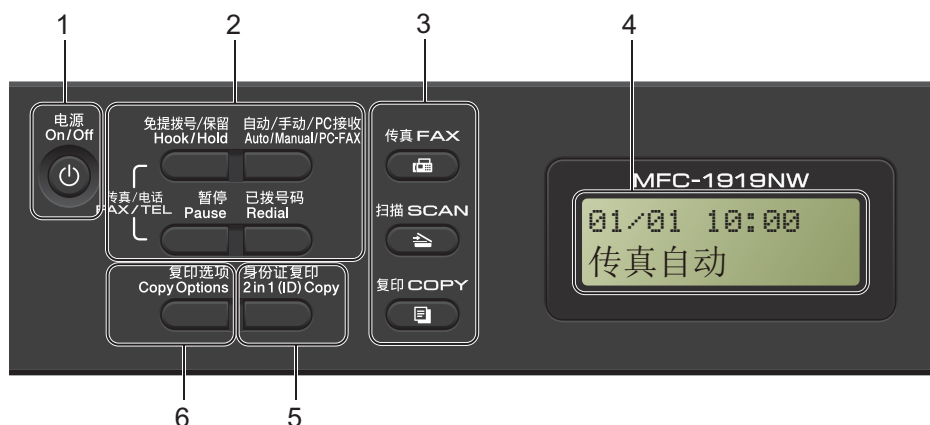
<http://www.brother.com/creativecenter>。




## 操作面板概述


本使用说明书中的操作面板示意图均基于 MFC-1919NW 和 DCP-1618W。

MFC 型号



### 1 电源

按  键打开设备的电源开关。按住

 键关闭设备的电源开关。

### 2 免提拨号 (MFC-1906) 或免提拨号 / 保留 (MFC-1908 和 MFC-1919NW)

若要确认传真设备能作出应答，请先按下此键，再拨号，然后按启动键。  
(MFC-1908 和 MFC-1919NW)

按此键可保留电话呼叫。

#### 已拨号码

用于重拨最新 20 个拨叫的号码。

#### 暂停

可在设定速拨号码或手动拨号时插入 3.5 秒暂停。

#### 自动 / 手动 / PC 接收

在 PC 接收、传真自动或手动之间切换接收模式。

### 提示

如果使用此按键选择 PC-FAX 接收，备份打印功能将不可用。若要使用备份打印功能，在传真菜单设置中选择 [PC Fax 接收]。(请参见 [▶▶ 第 9 页适用于 MFC 型号的菜单和功能。](#))

### 3 模式键：

 **传真**

用于将设备设置为传真模式。传真模式为默认模式。

 **扫描**

用于将设备设置为扫描模式。

 **复印**

用于将设备设置为复印模式。

### 4 液晶显示屏

显示相关信息，帮助您设置并使用本设备。

### 5 身份证复印

可以将身份证的正背面按照原始尺寸复印到同一页面上。

### 6 复印选项

用于方便快捷地选择复印临时设置。



## 7 WiFi (MFC-1919NW)

按 **WiFi** 键并在计算机上启动无线安装程序。遵循屏幕提示设置本设备与网络之间的无线连接。

WiFi 指示灯亮起时，表示本 Brother 设备已连接到无线接入点。WiFi 指示灯闪烁时，表示无线连接中断或本设备正在连接到无线接入点。

## 8 功能键：

### 清除

用于返回上级菜单或输入数据时删除已输入的文字。

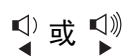
### 功能

用于访问菜单以对设备进行设置。

### OK

用于在设备上保存设置和确认液晶显示屏上的信息。

## 音量键：



按此键即可前后滚动浏览各菜单选项。在传真或待机模式下，按此键即可更改音量。

## ▲ 或 ▼

按此键即可滚动浏览各菜单及其选项。

## ☐ 地址簿

用于直接拨打速拨号码。

## 9 拨号盘

此处按键可用于拨打电话和传真号码，也可以用作键盘向设备输入信息。

(MFC-1908 和 MFC-1919NW)

按 **#** 键可以在拨打电话时将拨号模式由脉冲暂时切换为音频。

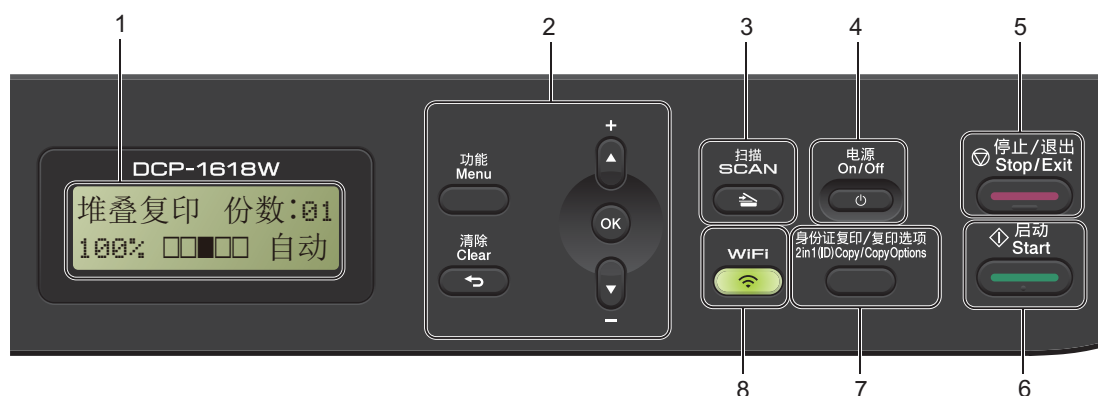
## 10 停止 / 退出

用于停止操作或退出菜单。按此键取消打印作业。

## 11 启动

用于开始发送传真、扫描或进行复印。

## DCP 型号

**1 液晶显示屏**

显示相关信息，帮助您设置并使用本设备。

**2 功能键：****功能**

用于访问菜单以对设备进行设置。

**清除**

用于删除已输入的数据或取消当前设置。

**OK**

用于在设备上保存设置和确认液晶显示屏上的信息。


**▼ 或 ▲**


按此键即可滚动浏览各菜单及其选项。

**3 扫描**

用于将设备设置为扫描模式。

**4 电源**

按  键打开设备的电源开关。

按住  键关闭设备的电源开关。

**5 停止 / 退出**

用于停止操作或退出菜单。按此键取消打印作业。

**6 启动**

用于启动复印或扫描。

**7 身份证复印 / 复印选项 (DCP-1618W)**

可以将身份证的正背面按照原始尺寸复印到同一页面上。

用于方便快捷地选择复印临时设置。

**复印选项 (DCP-1608 和 DCP-1619)**

用于方便快捷地选择复印临时设置。

**8 WiFi (DCP-1618W)**

按 **WiFi** 键并在计算机上启动无线安装程序。遵循屏幕提示设置本设备与网络之间的无线连接。WiFi 指示灯亮起时，表示本 Brother 设备已连接到无线接入点。WiFi 指示灯闪烁时，表示无线连接中断或本设备正在连接到无线接入点。

**身份证复印 (DCP-1608 和 DCP-1619)**

可以将身份证的正背面按照原始尺寸复印到同一页面上。



# 适用于 MFC 型号的菜单和功能

## 屏幕编程

本设备使用方便。可以使用菜单键通过液晶显示屏进行屏幕编程。

### 如何进入菜单模式

(例如：MFC-1919NW)

- 1 按**功能键**。
- 2 执行以下操作中的一项：
  - 按数字键 **0** 选择 [初始设置] 菜单。
  - 按数字键 **1** 选择 [常规设置] 菜单。
  - 按数字键 **2** 选择 [传真] 菜单。
  - 按数字键 **3** 选择 [复印] 菜单。
  - 按数字键 **4** 选择 [打印] 菜单。
  - 按数字键 **5** 选择 [打印报告] 菜单。
  - 按数字键 **6** 选择 [网络] 菜单。
  - 按数字键 **7** 选择 [设备信息] 菜单。
  - 按数字键 **9** 选择 [服务] 菜单。<sup>1</sup>

<sup>1</sup> 此菜单仅当液晶显示屏上显示错误信息时出现。

按 **▲** 或 **▼** 键滚动显示各级别菜单。

- 3 液晶显示屏上显示所需选项时，按 **OK** 键。  
液晶显示屏上会显示下一级菜单。
- 4 按 **▲** 或 **▼** 键滚动到下一个菜单选项，然后按 **OK** 键。
- 5 按 **▲** 或 **▼** 键显示所需选项，然后按 **OK** 键。  
完成选项设定时，液晶显示屏上会显示 [接受]。
- 6 按**停止 / 退出键**退出菜单模式。

## 菜单表

关于如何更改设备设置，可通过在阅读以下菜单表后按数字键更改设置。

方法：按**功能键**，然后根据液晶显示屏的显示，直接按数字键（或▲、▼键）选择所需菜单，最后按▲、▼键选择所需选项。

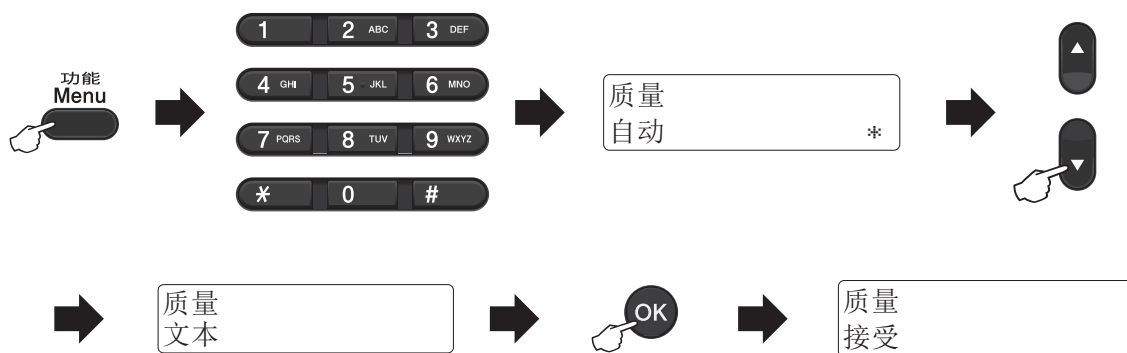
例如，可分别采用这两种方法将复印质量设置从默认设置 [自动] 更改为 [文本]。

### ③. 复印

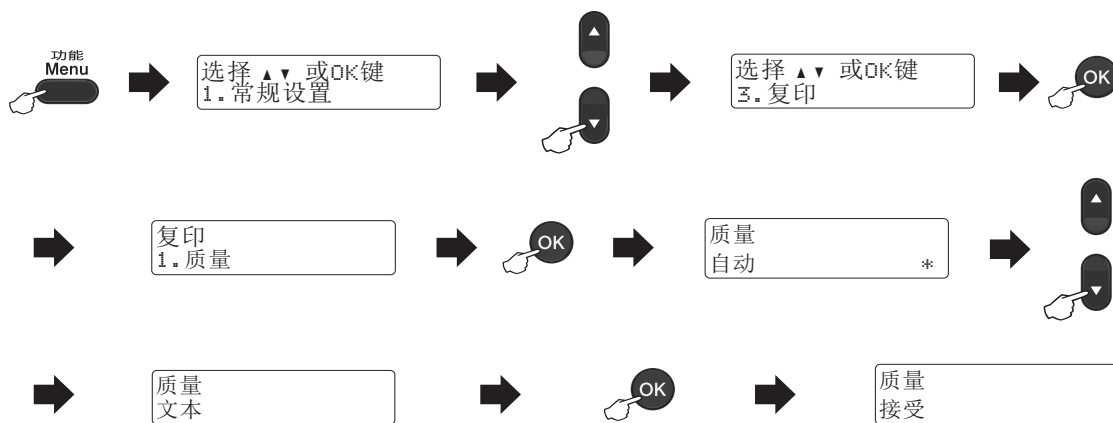
级别 2	级别 3	说明 1	选项
① 质量 ]	—	选择符合原稿类型的复印分辨率。	[ 自动 ]* [ 文本 ] [ 照片 ] [ 票据 ]

按拨号盘上的数字键

3、1。



或者按 ▲、▼ 键。



## 0. 初始设置

### 0. 初始设置 (对于 MFC-1906 和 MFC-1908)

级别 2	级别 3	说明 1	选项	说明 2	页码
[1. 日期&时间]	—	为液晶显示屏和待发传真的页面顶端添加日期和时间 (如果设置了本机标识)。	[年份 :]	使用拨号盘输入年份的最后两位数字, 然后按 <b>OK</b> 键。(例如, 2014 年输入 1、4。)	
			[月份 :]	使用拨号盘输入月份的两位数字, 然后按 <b>OK</b> 键。(例如, 1 月输入 0、1。)	
			[日期 :]	使用拨号盘输入日期的两位数字, 然后按 <b>OK</b> 键。(例如, 1 日输入 0、1。)	
			[时间 :]	使用拨号盘输入 24 小时制的时间, 然后按 <b>OK</b> 键。(例如, 15:25 输入 1、5、2、5。)	
出厂设置以粗体显示并带有*。					

## 0. 初始设置 (对于 MFC-1906 和 MFC-1908) (续)

级别 2	级别 3	说明 1	选项	说明 2	页码
[2. 本机标识]	—	在您发送的每页传真上显示您的姓名和传真号。	[传真:]	使用拨号盘输入传真号码 (最多 20 位数字), 然后按 <b>OK</b> 键。	
			[电话:]	使用拨号盘输入电话号码 (最多 20 位数字), 然后按 <b>OK</b> 键。如果电话号码与传真号码相同, 请再次输入同一号码。	
			[名称:]	使用拨号盘输入您的名称 (不超过 20 个字符), 然后按 <b>OK</b> 键。	64
[3. 音频/脉冲]	—	选择拨号模式。	[音频] *	本设备的初始设置为音频拨号模式。	
			[脉冲]	如果您使用的是脉冲拨号服务 (循环), 则需要更改拨号模式。	
[4. 拨号音]	—	可以缩短拨号音检测静音时间。	[检测]	本设备将在检测到拨号音后立即拨号。	
			[不检测] *	自动发送传真时, 设备在默认设置下将等待一段预定时间之后才开始拨号。	
[5. 拨号前缀]	—	设置前缀号码, 每次拨号时可自动添加到传真号码前。	—		
出厂设置以粗体显示并带有 *。					

## 0. 初始设置 ( 对于 MFC-1906 和 MFC-1908) ( 续 )

级别 2	级别 3	说明 1	选项	说明 2	页码
<b>[6. 重置]</b>	<b>[1. 地址和传真]</b>	恢复存储的所有电话号码和传真设置。	[1. 重置]		
			[2. 退出]	不进行清除, 退出。	
	<b>[2. 所有设置]</b>	恢复所有设备设置为出厂默认设置。 所有设置所花的时间比出厂设置短。	[1. 重置]		
			[2. 退出]	不进行恢复, 退出。	
<b>[0. 语言]</b>	更改液晶显示屏的语言。	—	[中文] *		
			[English]		
出厂设置以粗体显示并带有 *。					

## 0. 初始设置 (对于 MFC-1919NW)

级别 2	级别 3	说明 1	选项	说明 2	页码
[1. 日期&时间]	—	为液晶显示屏和待发传真的页面顶端添加日期和时间 (如果设置了本机标识)。	[年份 :]	使用拨号盘输入年份的最后两位数字, 然后按 <b>OK</b> 键。(例如, 2014 年输入 1、4。)	
			[月份 :]	使用拨号盘输入月份的两位数字, 然后按 <b>OK</b> 键。(例如, 1 月输入 0、1。)	
			[日期 :]	使用拨号盘输入日期的两位数字, 然后按 <b>OK</b> 键。(例如, 1 日输入 0、1。)	
			[时间 :]	使用拨号盘输入 24 小时制的时间, 然后按 <b>OK</b> 键。(例如, 15:25 输入 1、5、2、5。)	
	[2. 时区]	设置您所在国家的时区。	[UTCXXX:XX]		
出厂设置以粗体显示并带有*。					

## 0. 初始设置 ( 对于 MFC-1919NW ) ( 续 )

级别 2	级别 3	说明 1	选项	说明 2	页码
[2. 本机标识]	—	在您发送的每页传真上显示您的姓名和传真号。	[传真 :]	使用拨号盘输入传真号码 ( 最多 20 位数字 ), 然后按 <b>OK</b> 键。	
			[电话 :]	使用拨号盘输入电话号码 ( 最多 20 位数字 ), 然后按 <b>OK</b> 键。如果电话号码与传真号码相同, 请再次输入同一号码。	
			[名称 :]	使用拨号盘输入您的名称 ( 不超过 20 个字符 ), 然后按 <b>OK</b> 键。	64
[3. 音频 / 脉冲]	—	选择拨号模式。	[音频] *	本设备的初始设置为音频拨号模式。	
			[脉冲]	如果您使用的是脉冲拨号服务 ( 循环 ), 则需要更改拨号模式。	
[4. 拨号音]	—	可以缩短拨号音检测静音时间。	[检测]	本设备将在检测到拨号音后立即拨号。	
			[不检测] *	自动发送传真时, 设备在默认设置下将等待一段预定时间之后才开始拨号。	
[5. 拨号前缀]	—	设置前缀号码, 每次拨号时可自动添加到传真号码前。	—		
出厂设置以粗体显示并带有 *。					



## 0. 初始设置 (对于 MFC-1919NW) (续)

级别 2	级别 3	说明 1	选项	说明 2	页码
[6. 重置]	[1. 设备重置]	恢复所有功能设置为出厂默认设置。	[1. 重置]		
			[2. 退出]	不进行清除, 退出。	
	[2. 网络]	恢复所有网络设置为出厂默认设置。	[1. 重置]		
			[2. 退出]	不进行清除, 退出。	
	[3. 地址和传真]	恢复存储的所有电话号码和传真设置。	[1. 重置]		
			[2. 退出]	不进行清除, 退出。	
	[4. 所有设置]	恢复所有设备设置为出厂默认设置。 恢复所有设置比恢复出厂默认设置所需时间短。	[1. 重置]		
			[2. 退出]	不进行恢复, 退出。	
[0. 语言]	更改液晶显示屏的语言。	—	[中文] *		
			[English]		
出厂设置以粗体显示并带有*。					

## 1. 常规设置

### 1. 常规设置 (对于 MFC-1906 和 MFC-1908)

级别 2	级别 3	说明 1	选项	说明 2	页码
[1. 模式定时器]	—	可设置在上次复印或扫描操作结束后, 设备返回到传真模式所需的时间。	[0 秒]	立即返回到传真模式。	
			[30 秒]	经过所选时间后返回到传真模式。	
			[1 分钟]		
			<b>[2 分钟] *</b>		
			[5 分钟]	设备将一直处于上一次使用的模式中。	
[关]					
[2. 纸张]	[1. 纸张类型]		<b>[普通纸] *</b> [再生纸]		68
	[2. 纸张尺寸]	设定纸盒中的纸张尺寸。	<b>[A4] *</b> [Letter] [Legal] [Folio] [A5] [A5 L] [JIS B5] [Executive] [16K(195x270mm)] [16K(184x260mm)] [16K(197x273mm)]		68
出厂设置以粗体显示并带有*。					

## 1. 常规设置 (对于 MFC-1906 和 MFC-1908) (续)

级别 2	级别 3	说明 1	选项	说明 2	页码
[3. 音量]	[1. 振铃]	调节振铃音量。	[低] [中] * [高] [关]		
	[2. 蜂鸣器]	蜂鸣器开启时, 设备会在您按键、出错时或者发送或接收传真时发出提示音。	[低] [中] * [高] [关]		
	[3. 扬声器]	调节扬声器音量。	[低] [中] * [高] [关]		
[4. 环保]	[1. 省墨模式]	使用此功能可以节省墨粉。	[开]	增加墨粉盒的可打印页数。当 [省墨模式] 设置为 [开] 时, 打印输出的颜色将偏淡。	
			[关] *		
[5. 液晶屏对比度]	—	调节液晶显示屏的对比度。	[-□□□■+] [-□□□■□+] [-□□■□□+] * [-□■□□□+] [-■□□□□+]	按 ▶ 键使液晶显示屏变暗, 或者按 ◀ 键使液晶显示屏变亮。	
[6. 扫描尺寸]	—	根据文档尺寸调整扫描区域。	[A4] * [Letter]		
出厂设置以粗体显示并带有 *。					

## 1. 常规设置 ( 对于 MFC-1906 和 MFC-1908 ) ( 续 )

级别 2	级别 3	说明 1	选项	说明 2	页码
[7. 更换墨粉盒]	—	设置设备在液晶显示屏上显示 [更换墨粉] 后继续或是停止打印。	[继续]	设备将继续打印。在液晶显示屏显示 [墨粉用尽] 后更换新的墨粉盒。	66
			[停止] *	设备将停止打印。请更换新的墨粉盒。	
出厂设置以粗体显示并带有 *。					

## 1. 常规设置 ( 对于 MFC-1919NW )

级别 2	级别 3	说明 1	选项	说明 2	页码
[1. 默认模式]	—	选择默认模式。	[传真] *		
			[复印]		
			[扫描]		
[2. 模式定时器]	—	可设置在上次操作结束后设备返回默认模式所需的时间。	[0 秒]	立即返回到默认模式。	
			[30 秒]	经过所选时间后返回到默认模式。	
			[1 分钟]		
			[2 分钟] *		
			[5 分钟]		
		[关]	设备将一直处于上一次使用的模式中。		
出厂设置以粗体显示并带有 *。					

## 1. 常规设置 (对于 MFC-1919NW) (续)

级别 2	级别 3	说明 1	选项	说明 2	页码
[3. 纸张]	[1. 纸张类型]		[普通纸] * [再生纸]		68
	[2. 纸张尺寸]	设定纸盒中的纸张尺寸。	[A4] * [Letter] [Legal] [Folio] [A5] [A5 L] [JIS B5] [Executive] [16K(195x270mm)] [16K(184x260mm)] [16K(197x273mm)]		68
[4. 音量]	[1. 振铃]	调节振铃音量。	[低] [中] * [高] [关]		
	[2. 蜂鸣器]	蜂鸣器开启时, 设备会在您按键、出错时或者发送或接收传真时发出提示音。	[低] [中] * [高] [关]		
	[3. 扬声器]	调节扬声器音量。	[低] [中] * [高] [关]		
出厂设置以粗体显示并带有*。					

## 1. 常规设置 ( 对于 MFC-1919NW ) ( 续 )

级别 2	级别 3	说明 1	选项	说明 2	页码
[5. 环保]	[1. 省墨模式]	使用此功能可以节省墨粉。	[开]	增加墨粉盒的可打印页数。当 [省墨模式] 设置为 [开] 时, 打印输出的颜色将偏淡。	
			[关] *		
[6. 液晶屏对比度]	—	调节液晶显示屏的对比度。	[-□□□□■+] [-□□□■□+] [-□□■□□+] * [-□■□□□+] [-■□□□□+]	按 ▶ 键使液晶显示屏变暗, 或者按 ◀ 键使液晶显示屏变亮。	
[7. 扫描尺寸]	—	根据文档尺寸调整扫描区域。	[A4] * [Letter]		
[8. 更换墨粉盒]	—	设置设备在液晶显示屏上显示 [更换墨粉] 后继续或是停止打印。	[继续]	设备将继续打印。在液晶显示屏显示 [墨粉用尽] 后更换新的墨粉盒。	97
			[停止] *	设备将停止打印。请更换新的墨粉盒。	
出厂设置以粗体显示并带有*。					

## 2. 传真

### 2. 传真 (对于 MFC-1906 和 MFC-1908)

级别 2	级别 3	说明 1	选项	说明 2	页码
[1. 设置接收] (仅传真模式下可用)	[1. 接收模式]	您可以根据需要选择最佳接收模式。	[传真自动] *	设备会自动将所有来电作为传真进行应答。但在振铃次数内可以接听电话。设置后, 液晶显示屏上将显示 [传真自动]。	
			[传真 / 电话]	本设备控制线路并自动应答所有来电。如果来电不是传真, 电话将振铃, 提醒您接听来电。设置后, 液晶显示屏上将显示 [传真 / 电话]。	
			[外接应答设备] (MFC-1906)	外接应答设备 (TAD) 自动应答所有来电。如为语音信息, 则将其存储在 TAD 中; 如为传真信息, 则自动打印出传真。设置后, 液晶显示屏上将显示 [外接应答设备]。	
出厂设置以粗体显示并带有 *。					

## 2. 传真 ( 对于 MFC-1906 和 MFC-1908 ) ( 续 )

级别 2	级别 3	说明 1	选项	说明 2	页码
[1. 设置接收] ( 仅传真模式下可用 ) ( 续 )	[1. 接收模式] ( 续 )		[传真手动]	由您控制电话线路且必须自己接听所有来电。设置后, 液晶显示屏上将显示 [传真手动]。	
	[2. 振铃次数]	振铃次数用于设定设备在传真自动和传真 / 电话模式下应答来电前振铃的次数。	[ (00 - 10) ] [04] *	如果设备的同一线路上还有外接电话或分机, 请选择最大振铃次数。	
	[3. 传真检测]	无需按 <b>启动</b> 键即可接收传真信息。当传真检测设置为 [开] 时, 无需按 <b>启动</b> 键即可直接接收传真信息。	[开] *	即使您接听来电, 设备仍会自动接收传真。	
			[半自动] (MFC-1908)	如果使用设备听筒应答, 设备仅自动应答传真呼叫。	
			[关]	如果您在设备旁并先拿起了外接电话 (MFC-1906) 或设备 (MFC-1908) 的话筒应答传真呼叫, 请按 <b>启动</b> 。	
	出厂设置以粗体显示并带有 *。				



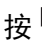
## 2. 传真 ( 对于 MFC-1906 和 MFC-1908 ) ( 续 )

级别 2	级别 3	说明 1	选项	说明 2	页码
[1. 设置接收] ( 仅传真模式下可用 ) ( 续 )	[4. 自动缩小]	设备将根据传真页面尺寸和当前的纸张尺寸设置 ( 功能键和数字键 1、2、2 ) 来计算最佳缩小比例。	[开] *	如果选择 [开], 设备会自动缩小所有接收传真的页面以匹配 A4、Letter、Legal 或 Folio 尺寸纸张。	
			[关]		
	[5. 内存接收]	纸张用完时, 可以自动将所有正在接收的传真存储到内存中。  设备将继续接收当前传真, 在有足够内存的情况下将剩余的页面存储到内存中。	[开] *	后续接收到的传真也将存储到内存中, 直到内存已满。当内存已满时, 设备将停止自动应答呼叫。如需打印传真, 请将新纸放入纸盒, 然后按 <b>启动键</b> 。	
			[关]	后续接收到的传真将不会储存在内存中。设备随即停止自动应答呼叫, 直至纸盒中放入纸张。如需打印接收到的最后一份传真, 请将新纸放入纸盒, 然后按 <b>启动键</b> 。	
	[6. 打印浓度]	可以调节打印浓度, 使打印页面颜色变深或变浅。	[- □□□□■+] [- □□□■□+] [- □□■□□+] * [- □■□□□+] [- ■□□□□+]	按 ▶ 键使输出颜色更深, 按 ◀ 使输出颜色更浅。	
	出厂设置以粗体显示并带有 *。				

## 2. 传真 ( 对于 MFC-1906 和 MFC-1908 ) ( 续 )

级别 2	级别 3	说明 1	选项	说明 2	页码
[2. 设置发送]	[1. 对比度]	调节传真页面颜色的深浅度。	[自动] *	设置为 [自动] 时可实现最佳效果。设备将根据原稿自动选择最佳对比度。	
			[浅]	如果您的原稿颜色较浅, 选择 [浅] 可使传真原稿的输出颜色偏深。	
			[深]	如果您的原稿颜色较深, 选择 [深] 可使传真原稿的输出颜色偏浅。	
	[2. 传真分辨率]	设定发出传真的默认分辨率。 可以通过调节传真分辨率提高发出传真的质量。	[文本] *	适用于绝大多数类型的原稿。	
			[图表]	适用于小号字体印刷, 与标准分辨率相比, 传输速度较慢	
			[超精细]	适用于小号字体印刷或艺术线条, 与精细分辨率相比, 传输速度更慢。	
			[照片]	适用于灰度阴影较多的文档或图像, 传输速度最慢。	
	出厂设置以粗体显示并带有 *。				

## 2. 传真 ( 对于 MFC-1906 和 MFC-1908 ) ( 续 )

级别 2	级别 3	说明 1	选项	说明 2	页码
[2. 设置发送] ( 续 )	[3. 国际模式]	如果网络连接较差而导致很难发送海外传真, 请启用国际模式。	[开]	国际传真出现发送问题时, 请开启国际模式。此功能仅对下一份传真有效。	
			[关] *	当网络连接良好且可成功发送国际传真时, 请将此设置保持为关。	
[3. 防垃圾传真]	[1. 注册]	如果您不想接收来自特定号码的传真 / 电话, 可将这些号码 ( 最多 100 个 ) 添加到防垃圾传真清单中。您需要向当地电信局申请来电显示服务。您无法选择未存储在来电显示内存中的号码。	—	按 ▲ 和 ▼ 键选择您想添加到防垃圾传真清单中的号码。按 <b>OK</b> 键, 然后按数字键 <b>1</b> 。	
	[2. 删除]		—	按 ▲ 和 ▼ 键选择您想从防垃圾传真清单中删除的号码。按 <b>OK</b> 键, 然后按数字键 <b>1</b> 。	
	[3. 打印报告]		—	您可以打印一份清单, 列出防垃圾传真清单中注册的所有传真 / 电话号码。	
[4. 地址簿]	[1. 速拨号]	可存储多达 99 个速拨号码。 按  ( 地址簿 ) 键两次, 然后输入两位数的速拨号码。	—		
出厂设置以粗体显示并带有 *。					

## 2. 传真 ( 对于 MFC-1906 和 MFC-1908 ) ( 续 )

级别 2	级别 3	说明 1	选项	说明 2	页码
[5. 报告设置]	[1. 传输]	可使用传输验证报告对发送的传真进行确认。报告中列明接收方名称或传真号码、传真的发送时间和日期、发送持续时间、发送页数以及发送是否成功。	[开]	设备将为发送的每一份传真打印报告。	
			[开+图像]	设备将为发送的每一份传真打印报告。传真首页的部分内容出现在报告上。	
			[关] *	由于发送错误而导致传真失败时打印报告。	
			[关+图像]	仅当出现发送错误而导致传真失败时打印报告。传真首页的部分内容出现在报告上。	
	[2. 日志周期]	设置自动打印传真日志的时间间隔。  传真日志列出最近 200 条拨入和发出的传真信息。	[关]	如果间隔设置为关，您还可以使用打印报告菜单手动打印报告。	
			[每 50 份传真] *	设备内存中存储的作业达到 50 份时，将打印日志。	
			[每 6 小时] [每 12 小时] [每 24 小时] [每 2 天] [每 7 天]	设备将在选定时间打印报告并随后删除内存中的所有作业。	
出厂设置以粗体显示并带有 *。					

## 2. 传真 (对于 MFC-1906 和 MFC-1908) (续)

级别 2	级别 3	说明 1	选项	说明 2	页码
[6. 远程传真选项]	[1. PC Fax 接收]	设置设备, 以将传真发送到您的计算机。如果选择 [开], 可打开备份打印安全功能。	[开] [关] *		79
	[2. 打印内存中的文档]	如果打开 PC-Fax 接收功能, 而且设备将接收到的传真都存储到内存中, 则可从内存中打印传真。	—		
[7. 残留任务]	—	查看内存中的作业并取消预定作业。	[xxx]	请遵循液晶显示屏上的提示。	73
[0. 其它]	[1. 兼容性]	如果因电话线路受到干扰而造成传真发送或接收问题, 请调整均衡兼容性, 以降低传真操作的调制解调器速度。	[正常] *	可将调制解调器速度设定为 14400 bps。	
			[基本 (对于 VoIP)]	可将调制解调器速度降至 9600 bps, 同时关闭纠错模式 (ECM)。如果标准电话线路上经常出现干扰, 请尝试此项设置。	
出厂设置以粗体显示并带有 *。					

## 2. 传真 ( 对于 MFC-1906 和 MFC-1908 ) ( 续 )

级别 2	级别 3	说明 1	选项	说明 2	页码
[0. 其它] ( 续 )	[2. 传真模式]	在通话后手动发送或接收传真时, 可选择传输进程。	[简易模式] *	如果您是被叫且自动进稿器中没有文档, 请按 <b>启动</b> 键接收传真; 如果您是主叫或者自动进稿器中放有文档, 按 <b>启动</b> 键将发送传真。	
			[高级模式]	按 <b>启动</b> 键, 然后按数字键 <b>1</b> 发送传真或按数字键 <b>2</b> 接收传真。	
	[3. 来电制式类型]	如果来电显示不能正常显示, 可以转换模式。	[自动] * [FSK 方式] [DTMF 方式]	来电显示有两种方式: FSK 制式和 DTMF 制式。  本设备的默认方式是 [自动]。有关您的来电显示方式是 FSK 制式还是 DTMF 制式, 请咨询您当地的电信局。	
	[4. 来电查看]	让订户可以在显示屏上查看拨号方的电话号码。	[显示 #]	显示屏上将显示最后一次拨入的来电信息。	78
[打印报告]			打印来电显示列表中的最后 30 个来电。		

出厂设置以粗体显示并带有 \*。

## 2. 传真 (对于 MFC-1919NW)

级别 2	级别 3	说明 1	选项	说明 2	页码
[1. 设置接收] (仅传真模式下可用)	[1. 接收模式]	根据需要选择最佳接收模式。	[传真自动] *	设备会自动将所有来电作为传真进行应答。但在振铃次数内可以接听电话。设置后, 液晶显示屏上将显示 [传真自动]。	
			[传真 / 电话]	本设备控制线路并自动应答所有来电。如果来电不是传真, 电话将振铃, 提醒您接听来电。设置后, 液晶显示屏上将显示 [传真 / 电话]。	
			[传真手动]	由您控制电话线路且必须自己接听所有来电。设置后, 液晶显示屏上将显示 [传真手动]。	
			[PC Fax 接收]	本设备会自动将接收的传真转发到您的计算机上。	
	[2. 振铃次数]	振铃次数用于设定设备在传真自动和传真 / 电话模式下应答来电前振铃的次数。	[ (00 - 10) ] [04] *	如果设备的同一线路上还有外接电话或分机, 请选择最大振铃次数。	
出厂设置以粗体显示并带有 *。					

## 2. 传真 (对于 MFC-1919NW) (续)

级别 2	级别 3	说明 1	选项	说明 2	页码
[1. 设置接收] (仅传真模式下可用) (续)	[3. 传真检测]	无需按 <b>启动键</b> 即可接收传真信息。当传真检测设置为[开]时, 无需按 <b>启动键</b> 即可直接接收传真信息。	[开] *	即使您接听来电, 设备仍会自动接收传真。	
			[半自动]	如果使用设备听筒应答, 设备仅自动应答传真呼叫。	
			[关]	如果您在设备旁并先拿起了外接电话的话筒应答传真呼叫, 请按 <b>启动</b> , 然后按 <b>2</b> 。	
	[4. 自动缩小]	设备将根据传真页面尺寸和当前的纸张尺寸设置 ( <b>功能键</b> 和数字键 <b>1</b> 、 <b>3</b> 、 <b>2</b> ) 来计算最佳缩小比例。	[开] *	如果选择[开], 设备会自动缩小所有接收传真的页面以匹配 A4、Letter、Legal 或 Folio 尺寸纸张。	
			[关]		
出厂设置以粗体显示并带有*。					



## 2. 传真 (对于 MFC-1919NW) (续)

级别 2	级别 3	说明 1	选项	说明 2	页码
[1. 设置接收] (仅传真模式下可用) (续)	[5. 内存接收]	纸张用完时, 可以自动将所有正在接收的传真存储到内存中。  设备将继续接收当前传真, 在有足够内存的情况下将剩余的页面存储到内存中。	[开] *	后续接收到的传真也将存储到内存中, 直到内存已满。当内存已满时, 设备将停止自动应答呼叫。如需打印传真, 请将新纸放入纸盒, 然后按 <b>启动键</b> 。	
			[关]	后续接收到的传真将不会储存在内存中。设备随即停止自动应答呼叫, 直至纸盒中放入纸张。如需打印接收到的最后一份传真, 请将新纸放入纸盒, 然后按 <b>启动键</b> 。	
	[6. 打印浓度]	可以调节打印浓度, 使打印页面颜色变深或变浅。	[- □□□□■+] [- □□□■□+] [- □□■□□+] * [- □■□□□+] [- ■□□□□+]	按 ▶ 键使输出颜色更深, 按 ◀ 使输出颜色更浅。	
出厂设置以粗体显示并带有*。					


## 2. 传真 (对于 MFC-1919NW) (续)

级别 2	级别 3	说明 1	选项	说明 2	页码
[2. 设置发送]	[1. 对比度]	调节传真页面颜色的深浅度。	[自动] *	设置为 [自动] 时可实现最佳效果。设备将根据原稿自动选择最佳对比度。	
			[浅]	如果您的原稿颜色较浅, 选择 [浅] 可使传真原稿的输出颜色偏深。	
			[深]	如果您的原稿颜色较深, 选择 [深] 可使传真原稿的输出颜色偏浅。	
	[2. 传真分辨率]	设定发出传真的默认分辨率。 可以通过调节传真分辨率提高发出传真的质量。	[文本] *	适用于绝大多数类型的原稿。	
			[图表]	适用于小号字体印刷, 与标准分辨率相比, 传输速度较慢。	
			[超精细]	适用于小号字体印刷或艺术线条, 与精细分辨率相比, 传输速度更慢。	
			[照片]	适用于灰度阴影较多的文档或图像, 传输速度最慢。	
	出厂设置以粗体显示并带有*。				

## 2. 传真 ( 对于 MFC-1919NW ) ( 续 )

级别 2	级别 3	说明 1	选项	说明 2	页码
[2. 设置发送] ( 续 )	[3. 国际模式]	如果网络连接较差而导致很难发送海外传真, 请启用国际模式。	[开]	国际传真出现发送问题时, 请开启国际模式。此功能仅对下一份传真有效。	
			[关] *	当网络连接良好且可成功发送国际传真时, 请将此设置保持为关。	
	[4. 自动重拨]	设置设备, 以备因线路太忙而造成传真未发送成功时在五分钟后自动重拨最近的一个传真号码。	[开] *		
			[关]		
[3. 防垃圾传真]	[1. 注册]	如果您不想接收来自特定号码的传真 / 电话, 可将这些号码 ( 最多 100 个 ) 添加到防垃圾传真清单中。您需要向当地电信局申请来电显示服务。您无法选择未存储在来电显示内存中的号码。	—	按 ▲ 和 ▼ 键选择您想添加到防垃圾传真清单中的号码。按 <b>OK</b> 键, 然后按数字键 <b>1</b> 。	
	[2. 删除]		—	按 ▲ 和 ▼ 键选择您想从防垃圾传真清单中删除的号码。按 <b>OK</b> 键, 然后按数字键 <b>1</b> 。	
	[3. 打印报告]		—	您可以打印一份清单, 列出防垃圾传真清单中注册的所有传真 / 电话号码。	
出厂设置以粗体显示并带有 *。					

## 2. 传真 ( 对于 MFC-1919NW ) ( 续 )

级别 2	级别 3	说明 1	选项	说明 2	页码
[4. 地址簿]	[1. 速拨号]	可存储多达 99 个速拨号码。 按  ( 地址簿 ) 键两次, 然后输入两位数的速拨号码。	—		
[5. 报告设置]	[1. 传输报告]	可使用传输验证报告对发送的传真进行确认。报告中列明接收方名称或传真号码、传真的发送时间和日期、发送持续时间、发送页数以及发送是否成功。	[开]	设备将为发送的每一份传真打印报告。	
			[开+图像]	设备将为发送的每一份传真打印报告。传真首页的部分内容出现在报告上。	
			[关] *	由于发送错误而导致传真失败时打印报告。	
			[关+图像]	仅当出现发送错误而导致传真失败时打印报告。传真首页的部分内容出现在报告上。	
			[无报告]		
出厂设置以粗体显示并带有 *。					

## 2. 传真 (对于 MFC-1919NW) (续)

级别 2	级别 3	说明 1	选项	说明 2	页码
[5. 报告设置] (续)	[2. 日志周期]	设置自动打印传真日志的时间间隔。  传真日志列出最近 200 条拨入和发出的传真信息。	[关]	如果间隔设置为关, 您还可以使用打印报告菜单手动打印报告。	
			<b>[每 50 份传真]</b> *	设备内存中存储的作业达到 50 份时, 将打印日志。	
			[每 6 小时] [每 12 小时] [每 24 小时] [每 2 天] [每 7 天]	设备将在选定时间打印报告并随后删除内存中的所有作业。	
[6. 远程传真选项]	[1. 打印内存中的文档]	如果打开 PC-Fax 接收功能, 而且设备将接收到的传真都存储到内存中, 则可从内存中打印传真。	—		
[7. 残留任务]	—	查看内存中的作业并取消预定作业。	[xxx]	请遵循液晶显示屏上的提示。	73
出厂设置以粗体显示并带有*。					

## 2. 传真 (对于 MFC-1919NW) (续)

级别 2	级别 3	说明 1	选项	说明 2	页码
[0. 其它]	[1. 兼容性]	如果因电话线路受到干扰而造成传真发送或接收问题, 请调整均衡兼容性, 以降低传真操作的调制解调器速度。	[正常] *	可将调制解调器速度设定为 14400 bps。	
			[基本 (对于 VoIP)]	可将调制解调器速度降至 9600 bps, 同时关闭纠错模式 (ECM)。如果标准电话线路上经常出现干扰, 请尝试此项设置。	
	[2. 传真模式]	在通话后手动发送或接收传真时, 可选择传输进程。	[简易模式] *	如果您是 <b>被叫</b> 且自动进稿器中没有文档, 请按 <b>启动键</b> 接收传真; 如果您是 <b>主叫</b> 或者自动进稿器中放有文档, 按 <b>启动键</b> 将发送传真。	
			[高级模式]	按 <b>启动键</b> , 然后按数字键 <b>1</b> 发送传真或按数字键 <b>2</b> 接收传真。	
出厂设置以粗体显示并带有 *。					

## 2. 传真 (对于 MFC-1919NW) (续)

级别 2	级别 3	说明 1	选项	说明 2	页码
[0. 其它] (续)	[3. 来电制式类型]	如果来电显示不能正常显示, 可以转换模式。	[自动] * [FSK 方式] [DTMF 方式]	来电显示有两种方式: FSK 制式和 DTMF 制式。  本设备的默认方式是 [自动]。有关您的来电显示方式是 FSK 制式还是 DTMF 制式, 请咨询您当地的电信局。	
	[4. 来电查看]	浏览或打印内存中存储的最后 30 个来电显示的列表。	[显示 #]	显示屏上将显示最后一次拨入的来电信息。	78
			[打印报告]	打印来电显示列表中的最后 30 个来电。	
出厂设置以粗体显示并带有 *。					

### 3. 复印

#### 3. 复印

级别 2	级别 3	说明 1	选项	说明 2	页码
[1. 质量]	—	选择符合原稿类型的复印分辨率。	[自动] *	进行一般打印输出时，建议使用 [自动] 模式。适用于同时包含文本和图片的原稿。	
			[文本]	适用于主要包含文本的原稿。	
			[照片]	使照片复印质量更好。	
			[票据]	适用于复印票据。	
[2. 亮度]	—	调节复印件的复印亮度。	[- □□□□■+] [- □□□□□+] [- □□■□□+] * [- □■□□□+] [- ■□□□□+]	按 ▶ 键增强亮度，按 ◀ 键降低亮度。	
[3. 对比度]	—	调节对比度可以使图像更加清晰逼真。	[- □□□□■+] [- □□□□□+] [- □□■□□+] * [- □■□□□+] [- ■□□□□+]	按 ▶ 键增强对比度，按 ◀ 键降低对比度。	
[4. 身份证复印]	[1. 质量]	您可以更改身份证复印的默认设置。	[自动] *	[自动] 是一般打印输出的标准模式。如果您要使打印输出更清晰，请选择 [较浅]。	
			[较浅]		
出厂设置以粗体显示并带有 *。					



## 3. 复印 (续)

级别 2	级别 3	说明 1	选项	说明 2	页码
[4. 身份证复印] (续)	[2. 亮度]		[- □□□□■+] [- □□□■□+] * [- □□■□□+] [- □■□□□+] [- ■□□□□+]	按 ▶ 键增强亮度, 按 ◀ 键降低亮度。	
	[3. 对比度]		[- □□□□■+] [- □□□■□+] [- □□■□□+] * [- □■□□□+] [- ■□□□□+]	按 ▶ 键增强对比度, 按 ◀ 键降低对比度。	
	[4.2 合 1/1 合 1]		[2 合 1] *	可使用 <b>身份证复印</b> 键进行双面复印。	84
			[1 合 1]	可使用 <b>身份证复印</b> 键进行单面复印。	86
出厂设置以粗体显示并带有 *。					

## 4. 打印

## 4. 打印

级别 2	级别 3	说明 1	选项	说明 2	页码
[1. 打印选项]	[1. 打印测试页]	打印测试页。	—		
[2. 自动继续]	—	如果启用此设置, 设备将自动清除纸张尺寸错误, 并将使用纸盒中的纸张。	[开] * [关]	液晶显示屏上显示 [尺寸匹配错误], 且不进行打印。	
出厂设置以粗体显示并带有 *。					

## 4. 打印 (续)

级别 2	级别 3	说明 1	选项	说明 2	页码
[3. 重置打印机]	—	将打印机设置恢复为出厂默认设置。	[1. 重置]		
			[2. 退出]		
出厂设置以粗体显示并带有*。					

## 5. 打印报告

### 5. 打印报告 (对于 MFC-1906 和 MFC-1908)

级别 2	级别 3	说明 1	选项	说明 2	页码
[1. 传输验证]	[1. 浏览 LCD]	可使用传输验证报告对发送的传真进行确认。报告中列明接收方名称或传真号码、传真的发送时间和日期、发送持续时间、发送页数以及发送是否成功。	—	可查看最后 200 次发出传真的传输验证报告。	
	[2. 打印报告]		—	打印最后一份报告。	
[2. 地址簿]	[1. 数字]	列出速拨内存中存储的名称和号码。	—	按数字顺序打印。	
	[2. 字母]		—	按字母顺序打印。	
[3. 传真日志]	—	打印最近 200 条拨入和发出的传真信息清单。  (TX: 发送。) (RX: 接收。)	—		
[4. 用户设定]	—	列出设置。	—		
出厂设置以粗体显示并带有*。					

## 5. 打印报告 ( 对于 MFC-1919NW)

级别 2	级别 3	说明 1	选项	说明 2	页码
[1. 传输验证]	[1. 浏览 LCD]	可使用传输验证报告对发送的传真进行确认。报告中列明接收方名称或传真号码、传真的发送时间和日期、发送持续时间、发送页数以及发送是否成功。	—	可查看最后 200 次发出传真的传输验证报告。	
	[2. 打印报告]		—	打印最后一份报告。	
[2. 地址簿]	[1. 数字]	列出速拨内存中存储的名称和号码。	—	按数字顺序打印。	
	[2. 字母]		—	按字母顺序打印。	
[3. 传真日志]	—	打印最近 200 条拨入和发出的传真信息清单。 (TX: 发送。) (RX: 接收。)	—		
[4. 打印设置]	—	打印一份打印设置列表。	—		
[5. 用户设定]	—	列出设置。	—		
[6. 网络配置]	—	打印一份网络设置列表。			
[7. 无线网络报告]	—	打印无线局域网连接性诊断结果。			
出厂设置以粗体显示并带有 *。					

## 6. 网络 (对于 MFC-1919NW)

### 6. 网络

级别 2	级别 3	说明 1	级别 4	说明 2	页码
[1. 有线局域网]	[1. TCP/IP]	—	[1. 引导方式]	<b>[自动] *</b> [静态] [RARP] [BOOTP] [DHCP] 根据需要选择最佳引导方式。	
			[2. IP 地址]	输入 IP 地址。	
			[3. 子网掩码]	输入子网掩码。	
			[4. 网关]	输入网关地址。	
			[5. 节点名称]	输入节点名称。 (最多 32 个字符)	
			[6. WINS 配置]	<b>[自动] *</b> [静态] 选择 WINS 配置模式。	
			[7. WINS 服务器]	首选或备用 WINS 服务器的地址。 [首选的] [000-255].[000-255]. [000-255].[000-255] [备用的] [000-255].[000-255]. [000-255].[000-255]	
出厂设置以粗体显示并带有*。					

## 6. 网络 (续)

级别 2	级别 3	说明 1	级别 4	说明 2	页码
[1. 有线局域网] (续)	[1. TCP/IP] (续)	—	[8. DNS 服务器]	指定首选或备用 DNS 服务器的 IP 地址。  [首选的] [000-255].[000-255]. [000-255].[000-255]  [备用的] [000-255].[000-255]. [000-255].[000-255]	
			[9. APIPA]	<b>[开] *</b> [关] 自动从本地链接地址范围中分配 IP 地址。	
			[0. IPv6]	[开] <b>[关] *</b> 启用或禁用 IPv6 协议。如需使用 IPv6 协议, 请访问以下网站获取更多信息: <a href="http://www.95105369.com">www.95105369.com</a> 。	
	[2. Ethernet]	—	—	<b>[自动] *</b> [100B-FD] [100B-HD] [10B-FD] [10B-HD] 选择以太网链接模式。	
出厂设置以粗体显示并带有*。					

## 6. 网络 ( 续 )

级别 2	级别 3	说明 1	级别 4	说明 2	页码
[1. 有线局域网] ( 续 )	[3. 有线网络状态]	—	—	[启用 100B-FD] [启用 100B-HD] [启用 10B-FD] [启用 10B-HD] [禁用] [有线网络关闭] 显示当前的有线网络状态。	
	[4. MAC 地址]	显示设备的 MAC 地址。			
	[5. 设为默认值]	将有线网络设置恢复为出厂默认设置。	—	[1. 重置] [2. 退出]	
	[6. 启用有线网络]	—	—	<b>[开] *</b> [关] 手动启用或禁用有线网络。	
出厂设置以粗体显示并带有 *。					

## 6. 网络 (续)

级别 2	级别 3	说明 1	级别 4	说明 2	页码
[2. 无线网络]	[1. TCP/IP]	—	[1. 引导方式]	<b>[自动]</b> * [静态] [RARP] [BOOTP] [DHCP] 根据需要进行选择最佳引导方式。	
			[2. IP 地址]	输入 IP 地址。	
			[3. 子网掩码]	输入子网掩码。	
			[4. 网关]	输入网关地址。	
			[5. 节点名称]	输入节点名称。 (最多 32 个字符)	
			[6. WINS 配置]	<b>[自动]</b> * [静态] 选择 WINS 配置模式。	
			[7. WINS 服务器]	首选或备用 WINS 服务器的地址。 [首选的] [000-255].[000-255]. [000-255].[000-255] [备用的] [000-255].[000-255]. [000-255].[000-255]	
出厂设置以粗体显示并带有 *。					

## 6. 网络 ( 续 )

级别 2	级别 3	说明 1	级别 4	说明 2	页码
[2. 无线网络] (续)	[1. TCP/IP] (续)	—	[8. DNS 服务器]	指定首选或备用 DNS 服务器的 IP 地址。  [首选的] [000-255].[000-255]. [000-255].[000-255]  [备用的] [000-255].[000-255]. [000-255].[000-255]	
			[9. APIPA]	<b>[开] *</b> [关] 自动从本地链接地址范围中分配 IP 地址。	
			[0. IPv6]	[开] <b>[关] *</b> 启用或禁用 IPv6 协议。如需使用 IPv6 协议, 请访问以下网站获取更多信息: <a href="http://www.95105369.com">www.95105369.com</a> 。	
	[2. WLAN Assistant]	(Windows®) 使用 Brother 随机光盘配置无线网络设置。	—		
	[3. 安装向导]	安装向导将引导您完成无线网络配置。	—		
出厂设置以粗体显示并带有*。					



## 6. 网络 (续)

级别 2	级别 3	说明 1	级别 4	说明 2	页码	
[2. 无线网络] (续)	[4. WPS/AOSS]	可以使用一键式方式简单地配置无线网络设置。	—			
	[5. WPS w/PIN 代码]	可以使用有 PIN 码的 WPS 简单地配置无线网络设置。	—			
	[6. 无线网络状态]	—	—	[1. 状态]	显示当前的无线网络状态。	
				[2. 信号]	显示当前的无线网络信号强度。	
				[3. SSID]	显示当前的 SSID。	
				[4. 通信模式]	显示当前的通信模式。	
	[7. MAC 地址]	显示设备的 MAC 地址。				
[8. 设为默认值]	将无线网络设置恢复为出厂默认设置。	[1. 重置] [2. 退出]				
[9. 启用无线网络]	手动启用或禁用无线网络。	[开] [关] *				
[3. 网络重置]	—	将所有网络设置恢复为出厂设置。	[1. 重置] [2. 退出]			
出厂设置以粗体显示并带有 *。						

7. 设备信息<sup>1</sup>7. 设备信息<sup>1</sup>

级别 2	级别 3	说明 1	选项	说明 2	页码
[1. 序列号]	—	可用于检查设备的序列号。	—		
[2. 版本]	[1. Main 版本]	可用于检查设备的固件版本。	—		
[3. 页码计数器]	—	可用于检查设备预期寿命内已打印的页数。	[总计]	显示总页数。	
			[传真 / 列表]	显示传真和列表的页码计数器。	
			[复印]	显示复印件的页码计数器。	
			[打印]	显示打印页数的页码计数器。	
[4. 耗材的寿命]	[1. 墨粉]	可用于检查墨粉盒的剩余寿命比例。	—		
	[2. 硒鼓]	可用于检查硒鼓的剩余寿命比例。	—		
[5. 重置硒鼓]	—	当你更换一个新的硒鼓单元，您可以重置硒鼓计数器。	[▲ 重置]		97
			[▼ 退出]		
出厂设置以粗体显示并带有*。					

<sup>1</sup> 对于 MFC-1906 和 MFC-1908，此菜单为 [6. 设备信息]。

# 适用于 DCP 型号的菜单和功能

## 屏幕编程

---

本设备使用方便。可以使用菜单键通过液晶显示屏进行屏幕编程。

### 如何进入菜单模式

- 1 按**功能键**。
- 2 按 **▲** 或 **▼** 键滚动显示各级别菜单。
- 3 液晶显示屏上显示所需选项时，按 **OK** 键。  
液晶显示屏上会显示下一级菜单。
- 4 按 **▲** 或 **▼** 键滚动到下一个菜单选项，然后按 **OK** 键。
- 5 按 **▲** 或 **▼** 键显示所需选项，然后按 **OK** 键。  
完成选项设定时，液晶显示屏上会显示 [接受]。
- 6 按**停止 / 退出键**退出菜单模式。

## 菜单表

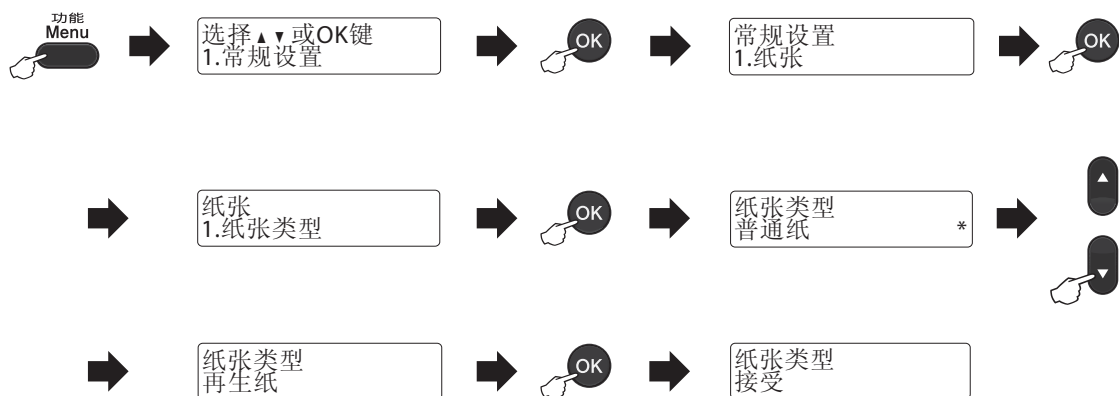
如何更改设备设置，可通过在阅读以下菜单表后按 ▲、▼ 键更改设置。

方法：按功能键，然后根据液晶显示屏的显示，按 ▲、▼ 键选择菜单，并选择所需选项。

例如，将纸张类型设置从默认设置 [普通纸] 更改为 [再生纸]。

### 1. 常规设置

级别 2	级别 3	说明 1	选项
[1. 纸张]	[1. 纸张类型]		[ 普通纸 ]* [ 再生纸 ]




## 1. 常规设置

### 1. 常规设置

级别 2	级别 3	说明 1	选项	说明 2	页码
[1. 纸张]	[1. 纸张类型]		[普通纸] * [再生纸]		68
	[2. 纸张尺寸]	设定纸盒中的纸张尺寸。	[A4] * [Letter] [Legal] [Folio] [A5] [A5 L] [JIS B5] [Executive] [16K(195x270mm)] [16K(184x260mm)] [16K(197x273mm)]		68
出厂设置以粗体显示并带有*。					

## 1. 常规设置 (续)

级别 2	级别 3	说明 1	选项	说明 2	页码
[2. 环保]	[1. 省墨模式]	使用此功能可以节省墨粉。	[开]	增加墨粉盒的可打印页数。 当 [省墨模式] 设置为 [开] 时, 打印输出的颜色将偏淡。	66
			[关] *		
	[2. 自动关机]	如果设备处于深度休眠模式的时间达到自动关机设置中设定的时间, 将自动进入关机模式。  若要禁用关机模式, 请按住  。	[关] * [1 小时] [2 小时] [4 小时] [8 小时]		
[3. 液晶屏对比度]	—	调节液晶显示屏的对比度。	[-□□□□■+] [-□□□■□+] [-□□■□□+] * [-□■□□□+] [-■□□□□+]	按 ▲ 键使液晶显示屏变暗, 或者按 ▼ 键使液晶显示屏变亮。	
[4. 更换墨粉盒]	—	设置设备在液晶显示屏上显示 [更换墨粉] 后继续或是停止打印。	[继续]	设备将继续打印。在液晶显示屏显示 [墨粉用尽] 后更换新的墨粉盒。	66
			[停止] *	设备将停止打印。请更换新的墨粉盒。	
出厂设置以粗体显示并带有 *。					

## 1. 常规设置 (续)

级别 2	级别 3	说明 1	选项	说明 2	页码
[5. 重置]	[1. 设备重置] <sup>1</sup>	恢复所有功能设置为出厂默认设置。	[▲ 重置]		
			[▼ 退出]	不进行恢复，退出。	
	[2. 网络] <sup>1</sup>	恢复所有网络设置为出厂默认设置。	[▲ 重置]		
			[▼ 退出]	不进行恢复，退出。	
	[3. 所有设置] <sup>2</sup>	恢复所有设备设置为出厂默认设置。 恢复所有功能设置为出厂默认设置。	[▲ 重置]		
			[▼ 退出]	不进行恢复，退出。	
[0. 语言]	—	更改液晶显示屏的语言。	[中文] *		
			[English]		
出厂设置以粗体显示并带有*。					

<sup>1</sup> 仅适用于 DCP-1618W

<sup>2</sup> 对于 DCP-1608 和 DCP-1619，此菜单为 [1. 所有设置]。

## 2. 复印

### 2. 复印

级别 2	级别 3	说明 1	选项	说明 2	页码
[1. 质量]	—	选择符合原稿类型的复印分辨率。	[自动] *	进行一般打印输出时，建议使用 [自动] 模式。适用于同时包含文本和图片的原稿。	
			[文本]	适用于主要包含文本的原稿。	
			[照片]	使照片复印质量更好。	
			[票据]	适用于复印票据。	
[2. 亮度]	—	调节复印件的复印亮度。	[- □□□□■+] [- □□□□□+] [- □□■□□+] * [- □■□□□+] [- ■□□□□+]	按 ▲ 键增强亮度，按 ▼ 键降低亮度。	
[3. 对比度]	—	调节对比度可以使图像更加清晰逼真。	[- □□□□■+] [- □□□□□+] [- □□■□□+] * [- □■□□□+] [- ■□□□□+]	按 ▲ 键增强对比度，按 ▼ 键降低对比度。	
出厂设置以粗体显示并带有 *。					



## 2. 复印 (续)

级别 2	级别 3	说明 1	选项	说明 2	页码		
[4. 身份证复印]	[1. 质量]	您可以更改身份证复印的默认设置。	[自动] *	[自动] 是一般打印输出的标准模式。如果您要使打印输出更清晰, 请选择 [较浅]。			
			[较浅]				
	[2. 亮度]		[-□□□□■+] [-□□□■□+] * [-□□■□□+] [-□■□□□+] [-■□□□□+]	按 ▲ 键增强亮度, 按 ▼ 键降低亮度。			
			[-□□□□■+] [-□□□■□+] [-□□■□□+] * [-□■□□□+] [-■□□□□+]	按 ▲ 键增强对比度, 按 ▼ 键降低对比度。			
			[4.2 合1/1合1]	[2 合 1] *	可使用 <b>身份证复印 / 复印选项<sup>1</sup></b> 键或 <b>身份证复印<sup>2</sup></b> 键进行双面复印。	84	
				[1 合 1]	可使用 <b>身份证复印 / 复印选项<sup>1</sup></b> 键或 <b>身份证复印<sup>2</sup></b> 键进行单面复印。	86	
	出厂设置以粗体显示并带有*。						

<sup>1</sup> 对于 DCP-1618W

<sup>2</sup> 对于 DCP-1608 和 DCP-1619

### 3. 打印

#### 3. 打印

级别 2	级别 3	说明 1	选项	说明 2	页码
[1. 打印选项]	[1. 打印测试页]	打印测试页。	—		
[2. 自动继续]	—	如果启用此设置，设备将自动清除纸张尺寸错误，并将使用纸盒中的纸张。	[开] *		
			[关]	液晶显示屏上显示 [尺寸匹配错误]，且不进行打印。	
[3. 重置打印机]	—	将打印机设置恢复为出厂默认设置。	[▲ 重置]		
			[▼ 退出]		
出厂设置以粗体显示并带有 *。					

## 4. 网络 (对于 DCP-1618W)

### 4. 网络

级别 2	级别 3	说明 1	级别 4	说明 2	页码
[1. 无线网络]	[1. TCP/IP]	—	[1. 引导方式]	<b>[自动] *</b> [静态] [RARP] [BOOTP] [DHCP] 根据需要选择最佳引导方式。	
			[2. IP 地址]	输入 IP 地址。	
			[3. 子网掩码]	输入子网掩码。	
			[4. 网关]	输入网关地址。	
			[5. 节点名称]	输入节点名称。 (最多 32 个字符)	
			[6. WINS 配置]	<b>[自动] *</b> [静态] 选择 WINS 配置模式。	
			[7. WINS 服务器]	指定首选或备用 WINS 服务器的 IP 地址。  [首选的] [000-255].[000-255]. [000-255].[000-255]  [备用的] [000-255].[000-255]. [000-255].[000-255]	
出厂设置以粗体显示并带有 *。					

## 4. 网络 (续)

级别 2	级别 3	说明 1	级别 4	说明 2	页码
[1. 无线网络] (续)	[1. TCP/IP] (续)	—	[8. DNS 服务器]	指定首选或备用 DNS 服务器的 IP 地址。  [首选的] [000-255].[000-255]. [000-255].[000-255]  [备用的] [000-255].[000-255]. [000-255].[000-255]	
			[9. APIPA]	<b>[开] *</b> [关] 自动从本地链接地址范围中分配 IP 地址。	
			[0. IPv6]	[开] <b>[关] *</b> 启用或禁用 IPv6 协议。如需使用 IPv6 协议, 请访问以下网站获取更多信息: <a href="http://www.95105369.com">www.95105369.com</a> 。	
	[2. WLAN Assistant]	(Windows®) 使用 Brother 随机光盘配置无线网络设置。	—		
	[3. 安装向导]	安装向导将引导您完成无线网络配置。	—		
出厂设置以粗体显示并带有*。					

## 4. 网络 (续)

级别 2	级别 3	说明 1	级别 4	说明 2	页码	
[1. 无线网络] (续)	[4. WPS/AOSS]	可以使用一键式方式简单地配置无线网络设置。	—			
	[5. WPS w/PIN 代码]	可以使用有 PIN 码的 WPS 简单地配置无线网络设置。	—			
	[6. 无线网络状态]	—	—	[1. 状态]	显示当前的无线网络状态。	
				[2. 信号]	显示当前的无线网络信号强度。	
				[3. SSID]	显示当前的 SSID。	
				[4. 通信模式]	显示当前的通信模式。	
	[7. MAC 地址]	显示设备的 MAC 地址。				
[8. 设为默认值]	将无线网络设置恢复为出厂默认设置。	[▲ 重置] [▼ 退出]				
[9. 启用无线网络]	手动启用或禁用无线局域网。	[开] [关] *				
[2. 网络重置]	—	将所有网络设置恢复为出厂设置。	[▲ 重置] [▼ 退出]			

出厂设置以粗体显示并带有 \*。

5. 设备信息<sup>1</sup>5. 设备信息<sup>1</sup>

级别 2	级别 3	说明 1	选项	说明 2	页码
[1. 序列号]	—	可用于检查设备的序列号。	—		
[2. 版本]	[1.Main 版本]	可用于检查设备的固件版本。	—		
[3. 页码计数器]	—	可用于检查设备预期寿命内已打印的页数。	[总计]	显示总页数。	
			[列表]	显示列表的页码计数器。	
			[复印]	显示复印件的页码计数器。	
			[打印]	显示打印页数的页码计数器。	
[4. 耗材的寿命] <sup>2</sup>	[1. 墨粉]	可用于检查墨粉盒的剩余寿命比例。	—		
	[2. 硒鼓]	可用于检查硒鼓的剩余寿命比例。	—		
[5. 打印设置] <sup>3</sup>	—	打印一份打印设置列表。	—		
[6. 用户设定] <sup>4</sup>	—	列出设置。	—		
[7. 网络配置] <sup>3</sup>	—	打印一份网络设置列表。			
[8. 无线网络报告] <sup>3</sup>	—	打印无线局域网连接性诊断结果。			
[9. 重置硒鼓] <sup>5</sup>	—	当你更换一个新的硒鼓单元, 您可以重置硒鼓计数器。	[▲ 重置]		97
			[▼ 退出]		
出厂设置以粗体显示并带有*。					

- 1 对于 DCP-1608 和 DCP-1619, 此菜单为 [4. 设备信息] .
- 2 对于 DCP-1608 和 DCP-1619, 此菜单为 [5. 耗材的寿命] .
- 3 适用于 DCP-1618W.
- 4 对于 DCP-1608 和 DCP-1619, 此菜单为 [4. 用户设定] .
- 5 对于 DCP-1608 和 DCP-1619, 此菜单为 [6. 重置硒鼓] .

## 输入文本

### MFC 型号

设置本机标识和速拨名称等特定菜单选项时，需要输入文本字符。拨号盘按键的键面上印有字母。**0**、**#** 和 **\*** 等按键主要用于输入特殊字符，因此键面上没有字母。

参照下表，在拨号盘上按相应按键的相应次数即可获取您所需字符：

按拨号盘上的数字键	一次	两次	三次	四次	五次	六次	七次	八次	九次
1	@	.	/	1	@	.	/	1	@
2	a	b	c	A	B	C	2	a	b
3	d	e	f	D	E	F	3	d	e
4	g	h	i	G	H	I	4	g	h
5	j	k	l	J	K	L	5	j	k
6	m	n	o	M	N	O	6	m	n
7	p	q	r	s	P	Q	R	S	7
8	t	u	v	T	U	V	8	t	u
9	w	x	y	z	W	X	Y	Z	9

对于不允许使用小写字母的选项，请参照下表。

按拨号盘上的数字键	一次	两次	三次	四次	五次
2	A	B	C	2	A
3	D	E	F	3	D
4	G	H	I	4	G
5	J	K	L	5	J
6	M	N	O	6	M
7	P	Q	R	S	7
8	T	U	V	8	T
9	W	X	Y	Z	9



## 插入空格

若要在传真号码中插入空格，请在两个数字间按 **▶** 键一次；若要在名称中插入空格，请在两个字母间按 **▶** 键两次。

## 更正

如果您需要修改输错的字符，请按 **◀** 或 **▶** 键将光标移到错误字符处，然后按**清除**键。

## 重复字母

若要连续输入同一按键上的字母，请按 **▶** 键移动光标并随后再次按此键。

## 特殊字符和符号

按 **\***、**#** 或 **0** 键，然后按 **◀** 或 **▶** 键将光标移到所需符号或字符处。

按 **OK** 键选中该符号或字符。根据菜单选项，将出现以下符号和字符。

按 <b>*</b> 键	获取	(空格)! " # \$ % & ' ( ) * + , - . / €
按 <b>#</b> 键	获取	: ; < = > ? @ [ ] ^ _
按 <b>0</b> 键	获取	Ä Ë Ö Ü À Ç È É 0

## DCP 型号

设置网络密钥等某些选项时，必须在设备上输入字符。

- 按住或重复按 **▲** 或 **▼** 键选择以下列表中的字符：

0123456789abcdefghijklmnopqrstuvwxyzABCDEFGHIJKLMNOPQRSTUVWXYZ  
 XYZ(空格)!"#\$%&'()\*+,-./:;<=>?@[]^\_


- 显示所需字符或符号时，按 **OK** 键，然后输入下一个字符。
- 按**清除**键删除输错的字符。

## 环保性能

### 深度休眠模式

如果设备在一段时间内未接收到任何作业，设备将自动进入深度休眠模式，液晶显示屏将显示 [深度休眠]。设备接收到打印作业或传真（仅限 MFC 型号）时即被激活。

### 自动关机 (DCP 型号)

如果设备处于深度休眠模式的时长达到自动关机设置中设置的时间，将自动进入关机模式。  
关机模式的耗电量最低，不到 0.5 W。  
若要禁用关机模式，请按住  键。

- ① 按**功能键**，然后按 **▲** 或 **▼** 键选择 [1. 常规设置]。  
按 **OK** 键。
- ② 按 **▲** 或 **▼** 键选择 [2. 环保]。  
按 **OK** 键。
- ③ 按 **▲** 或 **▼** 键选择 [2. 自动关机]。  
按 **OK** 键。
- ④ 按 **▲** 或 **▼** 键选择设备进入关机模式前需闲置的时长。选择 [1 小时]、[2 小时]、[4 小时]、[8 小时] 或 [关]。  
按 **OK** 键。
- ⑤ 按**停止 / 退出键**。

## 墨粉设置

### 墨粉设置 (继续运行模式)

您可以设置设备在液晶显示屏上显示 [更换墨粉] 后继续打印。

设备将继续打印，直到液晶显示屏上显示 [墨粉用尽]。

- ① (对于 MFC-1906 和 MFC-1908)  
按**功能键**和数字键 **1、7**，然后转到步骤 ③。  
(对于 MFC-1919NW)  
按**功能键**和数字键 **1、8**，然后转到步骤 ③。  
  
(对于 DCP 型号)  
按**功能键**，然后按 **▲** 或 **▼** 键选择 [1. 常规设置]。  
按 **OK** 键。
- ② 按 **▲** 或 **▼** 键选择 [4. 更换墨粉盒]。  
按 **OK** 键。
- ③ 按 **▲** 或 **▼** 键选择 [继续] 或 [停止]。  
按 **OK** 键。
- ④ 按**停止 / 退出键**。

### 提示

- 如果在继续运行模式下继续打印，打印输出效果较浅。
- 更换新的墨粉盒后，继续运行模式将恢复默认设置 ([停止])。

## 在继续运行模式下接收传真 (对于 MFC 型号)

---

如果您在液晶显示屏上显示 [更换墨粉] 时选择继续运行模式，设备可以将接收到的传真存储在内存中。在继续运行模式下打印接收到的传真时，液晶显示屏上将显示信息询问您传真打印质量是否良好。如果打印质量较差，请选择 [2. 否]。设备会将传真继续存储在内存中，以便您更换新墨粉盒后重新打印传真。如果打印质量很好，请选择 [1. 是]。液晶显示屏上将显示信息询问您是否想从内存中删除打印过的传真。如果您选择不删除这些传真，在您更换新墨粉盒之后，液晶显示屏会再次询问。

### 提示

---

如果您关闭设备电源，内存中存储的传真将会丢失。

---

# 2

## 纸张设置

### 纸张设置

#### 纸张类型

- 1 (对于 MFC-1906 和 MFC-1908)  
按功能键和数字键 1、2、1，然后转到步骤 4。  
(对于 MFC-1919NW)  
按功能键和数字键 1、3、1，然后转到步骤 4。  
(对于 DCP 型号)  
按功能键，然后按 ▲ 或 ▼ 键选择 [1. 常规设置]。  
按 OK 键。
- 2 按 ▲ 或 ▼ 键选择 [1. 纸张]。  
按 OK 键。
- 3 按 ▲ 或 ▼ 键选择 [1. 纸张类型]。  
按 OK 键。
- 4 按 ▲ 或 ▼ 键选择 [普通纸] 或 [再生纸]。  
按 OK 键。
- 5 按停止 / 退出键。

### 纸张尺寸

- 1 (对于 MFC-1906 和 MFC-1908)  
按功能键和数字键 1、2、2，然后转到步骤 4。  
(对于 MFC-1919NW)  
按功能键和数字键 1、3、2，然后转到步骤 4。  
(对于 DCP 型号)  
按功能键，然后按 ▲ 或 ▼ 键选择 [1. 常规设置]。  
按 OK 键。
- 2 按 ▲ 或 ▼ 键选择 [1. 纸张]。  
按 OK 键。
- 3 按 ▲ 或 ▼ 键选择 [2. 纸张尺寸]。  
按 OK 键。
- 4 按 ▲ 或 ▼ 键选择 [A4]、  
[Letter]、[Legal]、  
[Folio]、[A5]、[A5 L]、  
[JIS B5]、[Executive]、  
[16K(195x270mm)]、  
[16K(184x260mm)] 或  
[16K(197x273mm)]。  
按 OK 键。
- 5 按停止 / 退出键。

## 适用的纸张

打印质量可能因所用纸张类型不同而不同。

### 推荐的纸张和打印介质

为获取最佳打印质量，Brother 建议您使用以下纸张。

纸张类型	型号
普通纸	蓝旗舰 APP 纸 70 克 / 平方米
	金旗舰 APP 纸 80 克 / 平方米
	Advanced Agro Double A 纸 80 克 / 平方米

### 纸盒容量

纸张尺寸	A4、Letter、Legal、Folio、A5、A5 (长边)、B5(JIS)、Executive、16K
纸张类型	普通纸、再生纸
张数	最多 150 张 (80 克 / 平方米)
纸张重量	65 ~ 105 克 / 平方米

选择纸张时的重要注意事项如下：

- 切勿使用喷墨纸，因为这种纸张可能会引起卡纸或损坏设备。
- 预打印纸张必须可以承受设备定影过程中产生的 200°C 高温。

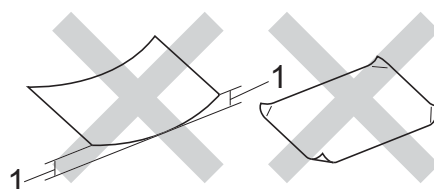
## 避免使用的纸张类型

### 重要事项

某些类型的纸张可能无法正常使用或者会损坏设备。

切勿使用以下纸张：

- 有过多丝流的纸张
- 十分光滑或光亮的纸张
- 卷曲或翘起的纸张



**1 2 毫米或以上的卷曲可能会导致卡纸。**

- 涂层纸或经化学处理的纸张
- 破损、有折痕或折叠的纸张
- 超出本说明书推荐重量规格的纸张
- 带有标签或订书钉的纸张
- 低温染色或热熔印刷的信头纸
- 多层纸或无碳纸
- 喷墨打印纸

如果使用上述任意一类纸张，则可能会损坏设备。由此造成的损坏不在 Brother 公司的保修服务范围之内。

# 3

## 装入原稿

### 如何装入原稿

可使用 ADF (自动进稿器) 和平板扫描器发送传真 (对于 MFC 型号)、进行复印和扫描。

### 使用自动进稿器 (ADF) (对于自动进稿器型号)

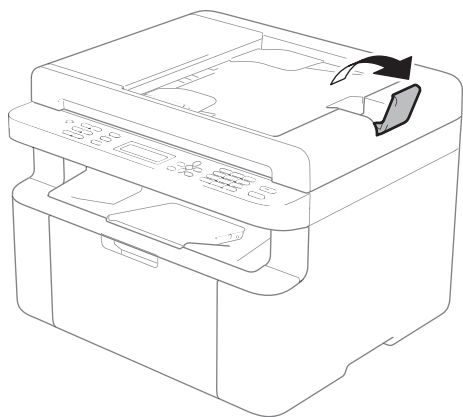
自动进稿器最多可容纳 10 张纸并逐张进纸。Brother 建议您使用 80 克 / 平方米的标准纸张，放入自动进稿器前务必充分展开堆叠的纸张。

### 支持的原稿尺寸

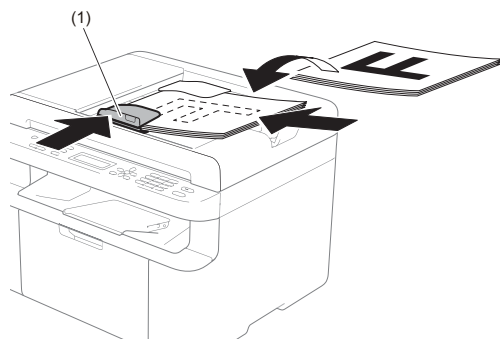
尺寸:	A4、Letter、Legal、Folio
-----	-----------------------

### 如何装入原稿

- 1 抬起并展开自动进稿器的原稿出纸支撑翼板。



- 2 将原稿以正面朝下、顶部先进入的方式装入自动进稿器中，直至液晶显示屏上显示的信息发生变化。
- 3 调整纸张导块 (1) 至原稿宽度。



### 使用平板扫描器

使用平板扫描器，可对单页或书本页面进行传真 (对于 MFC 型号)、复印或扫描，每次只可对一页执行这些操作。

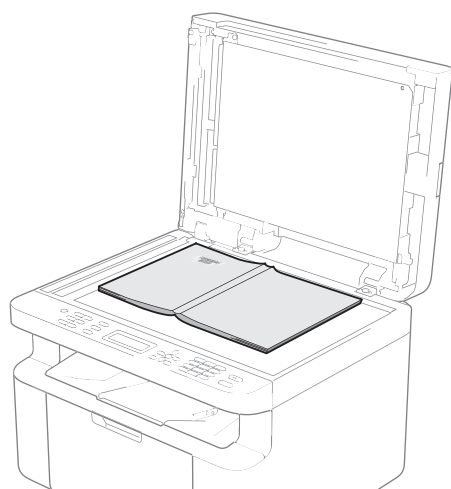
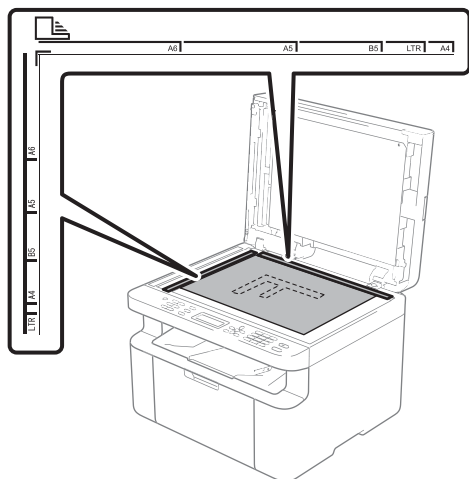
### 支持的原稿尺寸

长度:	最大 300.0 毫米
宽度:	最大 215.9 毫米
重量:	最大 2.0 千克

### 如何装入原稿

- 1 抬起原稿盖板。

- 2 使用左侧与顶端的文档辅助线，将原稿正面朝下放在平板扫描器的左上角。



- 3 合上原稿盖板。

### 重要事项

如果原稿是一本书或较厚，请勿用力合上或挤压原稿盖板。

# 4

## 发送传真 (MFC 型号)

### 如何发送传真

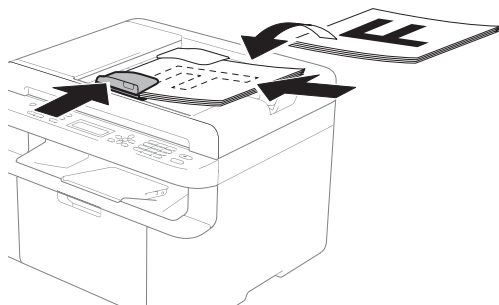
以下步骤告诉您如何发送传真：

- 1 按传真键。

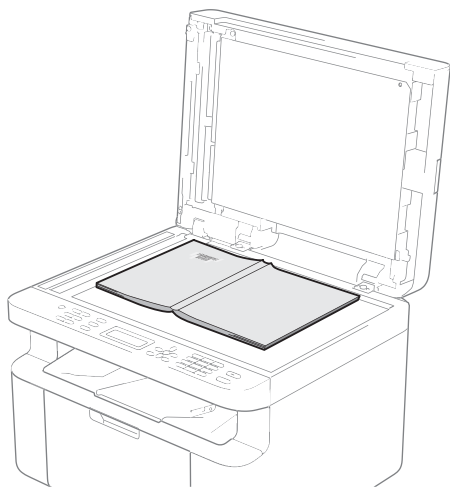


- 2 放入原稿。

- 使用自动进稿器发送：



- 使用平板扫描器发送：



将原稿放在平板扫描器上后，请合上原稿盖板。

### 提示

- 若要使用平板扫描器，必须先清空自动进稿器。
- 如果您想更改传真分辨率，按 ▼ 键，然后按 ▲ 或 ▼ 键选择所需传真分辨率。

- 3 输入传真号码。

- 4 按启动键发送传真。



### 取消发送中的传真

按停止 / 退出键即可取消传真。如果在设备拨号或发送传真的过程中按下停止 / 退出键，液晶显示屏将要求您确认。

正在拨号 #XXXX  
1. 清除 2. 退出

正在发送 #XXXX P01  
1. 清除 2. 退出

按数字键 1 即可取消传真。



## 多址发送

多址发送用于将同一传真信息发送至多个传真号码。多址发送中可包含速拨号码和多达 20 个手动拨叫的号码。

### 多址发送前的准备

在多址发送中使用速拨号码前，必须先将它们存储到设备内存中。(请参见 >> 第 76 页 *存储速拨号码*。)

### 如何多址发送传真

- ① 放入原稿。
- ② 输入号码。  
按 **OK** 键。  
可以使用速拨号码或通过拨号盘手动输入号码。(请参见 >> 第 77 页 *如何拨号*。)
- ③ 重复步骤 ② 直至输入多址发送的所有传真号码。
- ④ 按**启动键**。

结束多址发送时，设备将打印多址发送报告，显示拨号结果。

### 取消进行中的多址发送

多址发送过程中，可以取消当前正在发送的传真或整个多址发送作业。

- ① 按**功能键**，然后按数字键 **2**、**7**。液晶显示屏上将在多址发送作业序号后面显示正在拨打的传真号码或名称 (例如 [#001 0123456789])。按 **▲** 或 **▼** 键显示多址发送作业序号 (例如 [多址发送 #001])。
- ② 按 **▲** 或 **▼** 键执行以下操作中的一项：
  - 选择正在拨叫的传真号码或名称，然后按 **OK** 键。
  - 选择多址发送作业序号，然后按 **OK** 键。
- ③ 按数字键 **1** 取消在步骤 ② 中选择的传真号码或多址发送作业序号，或按数字键 **2** 不取消作业直接退出。  
  
如果只取消在步骤 ② 中当前正在发送的传真，液晶显示屏将询问您是否取消多址发送作业。按数字键 **1** 清除整个多址发送作业或按数字键 **2** 退出。
- ④ 按**停止 / 退出键**。

## 5

## 接收传真 (MFC 型号)

## 传真接收模式

可通过按操作面板上的**自动 / 手动 / PC 接收**切换至 [传真自动]、[传真手动] 或 [PC Fax 接收] 模式。

模式	功能	使用说明
[传真自动]	设备自动将所有来电判断为传真，但在指定振铃次数内可以接听电话。	出厂设置电话振铃 <sup>3</sup> 4 次 (0 ~ 10 次可调)。电话振铃 4 次后自动发出传真接收信号。 (对于 MFC-1906) 建议：如果设备上外接了电话机，需要经常接听来电时，可将振铃次数设置为 4 至 6 次。 在振铃次数内可以通过外接电话机进行通话。 <sup>1</sup>
[传真/电话]	设备将自动判断来电是传真呼叫或电话呼叫。 设备将发出快速双振铃，以告知您有来电等待。	出厂设置电话振铃 <sup>3</sup> 4 次 (0 ~ 10 次可调)。传真 / 电话振铃时间 (F/T 振铃时间) (快速双振铃) 设置设定为 20 秒。 电话振铃 4 次后根据来电信号。 1) 为传真呼叫时，自动接收传真。 2) 为电话呼叫时，发出快速双振铃等待您接听电话。 <sup>2</sup> (对于 MFC-1906) 建议：如果设备上外接了电话机，请将振铃次数设置为 4 至 6 次，以便可接听电话。 <sup>1</sup>
[外接应答设备] (对于 MFC-1906)	外接应答设备自动应答每次呼叫。如为语音信息，则将其存储在 TAD 中；如为传真信息，则打印出传真。	如果已将应答设备连接到设备上，请使用此模式。外接应答设备的设置仅对外接应答设备起作用。 注：在此设置中振铃次数和 F/T 振铃时间在此模式下无效。
[传真手动]	设备不判断对方每个呼叫，仅作为普通电话铃声，需您接听后处理。	接听电话。如对方是传真呼叫，请按 <b>启动</b> 键接收传真 (简易模式下)。 (对于 MFC-1906) 建议：如果设备上外接了电话机，可接听电话。 <sup>1</sup>


模式	功能	使用说明
[PC Fax 接收]	设备自动将接收到的传真转发到正在运行 PC-Fax 软件的计算机上。	选择 [ PC Fax 接收 ] 时，将备份打印功能选择为开或关。 如果启用备份打印设置，设备将打印接收到的传真。


- 1 通话后对方需要发传真时或者对方是传真呼叫时，请按设备操作面板上的**启动**键 ( 简易模式下 )。
- 2 由于 F/T 振铃由设备发出，外接电话将不会振铃。
- 3 振铃次数用于设定设备在 [ 传真自动 ] 和 [ 传真 / 电话 ] 模式下应答来电前振铃的次数。

## 存储号码

可通过存储快速拨号，设置设备进行简易拨号。拨打速拨号码时，液晶显示屏上会显示相应名称（若已存）或号码。

## 存储速拨号码

可将常用号码存储为速拨号码，这样只需按几个特定的键（按 （地址簿）键两次，输入两位数号码，然后按启动键）即可拨号。本设备可存储 99 个速拨号码（01 ~ 99）。

- 1 按 （地址簿）键两次，然后输入一个两位数的速拨位置号码（01 ~ 99）。

如果该位置尚未存储号码，液晶显示屏上将显示 [现在注册? ]。按数字键 1 选择 [是]。

- 2 输入电话或传真号码（最多 20 个字符）。按 OK 键。

- 3 执行以下操作中的一项：

- 用拨号盘输入名称（最多 15 个字符）。关于输入字符的帮助信息，请参见 >> 第 64 页 输入文本。

按 OK 键。

- 按 OK 键存储无名称的号码。

- 4 如果您想更改拼音，可使用拨号盘进行更改。按 OK 键。
- 5 若要存储其他速拨号码，请转到步骤 1。

## 更改或删除速拨号码

您可以更改或删除存储的速拨号码。

- 1 按功能键，然后按数字键 2、4、1。输入要更改或删除的速拨号码，然后按 OK 键。

- 2 执行以下操作中的一项：

- 按数字键 1 选择 [更改] 编辑号码、名称或拼音。

转到步骤 3。

- 按数字键 2 选择 [清除] 删除速拨号码中的所有信息。

出现 [删除此数据?] 时，按数字键 1 选择 [是] 确认。

转到步骤 4。

- 3 编辑号码、名称或拼音。编辑结束后，按 OK 键。
- 4 按停止 / 退出键。


## 如何拨号

可按以下方式拨号。

### 手动拨号

用拨号盘输入电话号码或传真号码。

### 速拨

按  (地址簿) 键两次, 然后输入两位数的速拨号码。(请参见 [▶▶ 第 76 页 存储速拨号码。](#))




两位数的号码

### 提示

输入速拨号码后, 如果液晶显示屏上显示 [现在注册?], 表示此处尚未存储任何号码。

### 检索

可按字母顺序检索速拨内存中存储的名称。(请参见 [▶▶ 第 76 页 存储速拨号码。](#))

- ① 确保设备处于传真模式。
- ② 按  (地址簿) 键。

- ③ 按拨号盘上的按键输入名称的前几个字母。(关于输入字母的帮助信息, 请参见 [▶▶ 第 64 页 输入文本中的图表。](#))  
按 **OK** 键。
- ④ 按 **▲** 或 **▼** 键滚动浏览各名称, 直至找到所需名称。  
按 **OK** 键。
- ⑤ 按启动键。

### 提示

- 如果在步骤 ③ 中没有输入字母而直接按 **OK** 键, 将显示所有已注册名称。按 **▲** 或 **▼** 键滚动浏览各名称, 直至找到所需名称。
- 输入名称的前几个字母后, 如果液晶显示屏上显示 [未找到联系人], 表示尚未存储包含这些字母的名称。

### 重拨

确保线路不在使用中, 按**已拨号码**键查找最近拨打的 20 个号码。按**已拨号码**键或 **▲** 或 **▼** 键滚动, 直至找到想再次拨打的号码。按 **OK** 键, 然后按启动键发送传真。

## 来电显示功能

通过本设备的来电显示功能，您可以使用当地电信局提供的来电显示服务。通过此服务，线路振铃时，屏幕上会显示对方的电话号码或名称（如有）。

### 查看来电显示列表

设备将最近 30 个来电的信息存储在来电显示列表中。您可以查看或打印此列表。设备接收到第 31 个来电时，将覆盖第一个来电的信息。

- 1 按**功能键**，然后按数字键 **2、0、4**。屏幕上会显示当前设置。
- 2 按 **▲** 或 **▼** 键选择 [显示 #]。  
按 **OK** 键。  
显示屏上将显示最后一次拨入的来电信息。  
如果没有存储来电信息，蜂鸣器将发出提示音，显示屏上将显示 [无来电显示] 信息，此时请转到步骤 4。
- 3 按 **▲** 或 **▼** 键滚动显示来电显示内存中的信息并选择您想查看的来电显示，然后按 **OK** 键。  
液晶显示屏上将显示呼叫方的电话号码以及来电日期和时间。
- 4 若要结束查看，请按**停止 / 退出**键。

## PC-FAX 接收 (仅适用于 Windows®)

若打开 PC-FAX 接收功能，设备将把接收到的传真信息存储到内存中，并将它们自动发送到计算机中。您可在计算机上查看和保存这些传真。

即使关闭计算机（例如，在晚上或周末），设备仍会接收传真，并将收到的传真存储到内存中。液晶显示屏上将显示所存储传真的数量，如：


[PC FAX 信息 : 001]

打开计算机并运行 PC-Fax 接收软件后，本设备会自动将内存中的传真转发到计算机中。

要将接收到的传真转发到计算机中，必须在计算机上运行 PC-Fax 接收软件。

执行以下操作中的一项目：

(Windows® XP、Windows® Vista 和 Windows® 7)

点击  (开始) > 所有程序 >

Brother > Brother Utilities (Brother 实用程序)，然后点击下拉列表并选择本设备的型号名称（如果尚未选择）。点击左侧导航栏中的 **PC-FAX 接收**，然后点击**接收**。

(Windows® 8)

点击  (Brother

Utilities(Brother 实用程序))，然后点击下拉列表并选择本设备的型号名称（如果尚未选择）。点击左侧导航栏中的 **PC-FAX 接收**，然后点击**接收**。

然后，在设备上完成以下步骤：

- 1 (MFC-1906 和 MFC-1908)  
按**功能键**和数字键 **2、6、1**。  
(MFC-1919NW)  
按**功能键**和数字键 **2、1、1**。
- 2 (MFC-1906 和 MFC-1908)  
按 **▲** 或 **▼** 键选择 [开] (或 [关])。  
按 **OK** 键。
- 3 (MFC-1919NW)  
按 **▲** 或 **▼** 键选择 [PC Fax 接收]。  
按 **OK** 键。
- 4 LCD 上会显示信息提示您在计算机上运行 PC-FAX 接收程序。如果已运行 PC-FAX 接收程序，请按 **OK** 键。如果尚未运行 PC-FAX 接收程序 >> 软件及网络使用说明书。
- 5 执行以下操作中的一项目：
  - 如果您想更改当前设置，按数字键 **1**，然后按 **▲** 或 **▼** 键选择您的计算机。按 **OK** 键。
  - 如果您不想更改当前设置，按数字键 **2**。

- 按 ▲ 或 ▼ 键选择 [开] 或 [关]。  
按 OK 键。

- 按停止 / 退出键。

## 重要事项

---

- 如果选择 [备份打印 开]，设备将打印收到的传真，您便可获得一份复印件。这是一项安全功能，以应对传真转发到计算机前发生断电等突发状况。
- 存储在设备内存中的传真将被删除。

## 提示

---

- 在设置 PC-Fax 接收前，必须先在计算机上安装 MFL-Pro Suite 软件。确保计算机与设备连接并已打开。(更多信息，软件及网络使用说明书。)
  - 如果本设备发生故障而无法打印内存中的传真，可用此项设置将传真转发到计算机中。(请参见 ►► 第 111 页 *传送传真或传真日志报告 (MFC 型号)*。)
  - Mac 系统下不支持 PC-Fax 接收功能。
-



## PC-FAX 发送

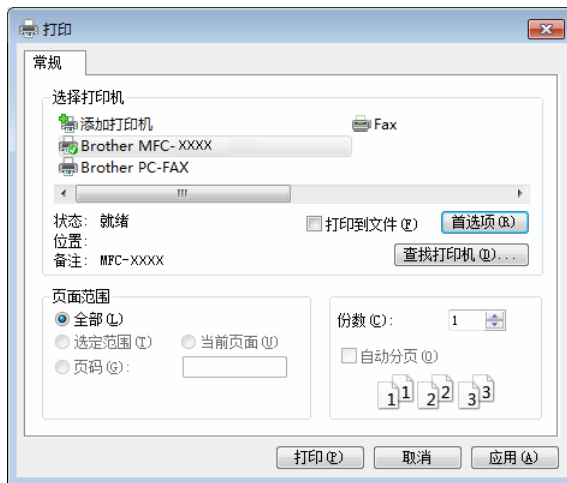
您可以将在计算机上的任何应用程序中创建的文件直接作为标准传真进行发送。

### 提示

- PC-FAX 软件仅可发送 A4 尺寸的黑白传真文档。
- 请安装 MFL-Pro Suite 软件，并在使用 PC-FAX 发送前将本设备和计算机相连。

## 将文件作为 PC-FAX 发送


- 1 在计算机的任一应用程序内创建一个文件。
- 2 点击文件，然后点击打印。  
出现打印对话框：



- ③ 选择 **Brother PC-FAX** 作为打印机，然后点击打印。  
出现 PC-FAX 发送对话框：




- 1 拨号盘  
2 地址簿

- ④ 可以使用下列任一方式输入传真号码：
- 用拨号盘输入号码，然后点击  按钮。
  - 点击**地址簿**按钮，然后从地址簿中选择一个成员或组。
- 发生错误时，点击**全部清除**删除输入的全部内容。

- ⑤ 若要包括封页，点击**添加封面**。

## 提示

也可点击封页  图标创建或编辑封页。

- ⑥ 点击**开始**发送传真。

## 提示

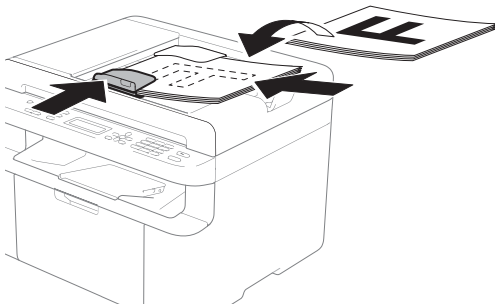
- 若要取消传真，请点击**取消**或按设备操作面板上的**停止 / 退出**键。
- 若要重拨某一号码，请点击**重拨**滚动显示最近五个传真号码，然后点击**开始**。

## 常用复印设置

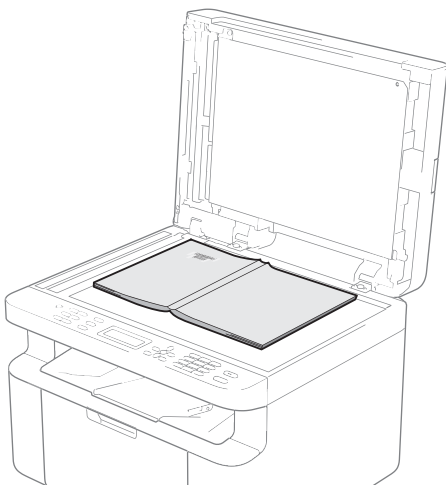
- 1 (对于 MFC 型号)  
按**复印**键。



- 2 放入原稿。
  - (对于自动进稿器型号)  
使用自动进稿器复印：



- 使用**平板扫描器**复印：



将原稿放在平板扫描器上后，  
请合上原稿盖板。

### 提示

若要使用平板扫描器，必须先清空  
自动进稿器。

- 3 (对于 MFC 型号)  
用拨号盘输入所需份数 (最多 99  
份)。  
  
(对于 DCP 型号)  
按 ▲ 或 ▼ 键输入所需的复印份  
数。
- 4 按**启动**键进行复印。

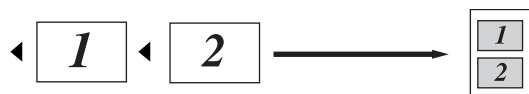


## 身份证复印

可对身份证进行单面和双面复印。

身份证双面复印功能可以将身份证的两面按照原始尺寸复印到同一页面上。

身份证双面复印的效果如下所示。



### 提示

- 您可以在适用法律允许的范围内复印身份证。(请参见产品安全手册。)
- 关于身份证复印设置：
  - (对于 MFC 型号)  
请参见 >>> 第 40 页 3. 复印。
  - (对于 DCP 型号)  
请参见 >>> 第 56 页 2. 复印。

## 身份证双面复印

- ① (对于 MFC 型号)  
按功能键和数字键 **3**、**4**，然后转到步骤 ③。  
  
(对于 DCP 型号)  
按功能键，然后按 ▲ 或 ▼ 键选择 [2. 复印]。  
按 **OK** 键。
- ② 按 ▲ 或 ▼ 键选择 [4. 身份证复印]。  
按 **OK** 键。

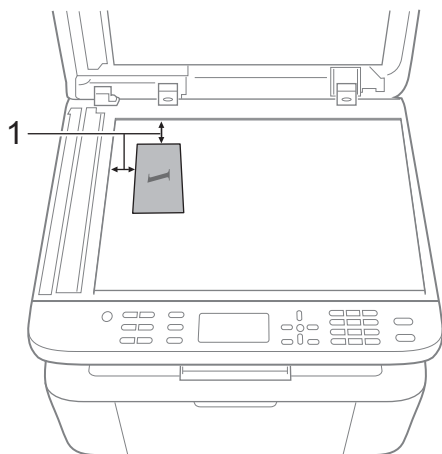
- ③ 按 ▲ 或 ▼ 键选择 [4.2 合 1/1 合 1]。  
按 **OK** 键。  
按 ▲ 或 ▼ 键选择 [2 合 1] 作为默认设置来双面复印。  
按 **OK** 键，然后按 **停止 / 退出** 键。

- ④ (对于 MFC 型号)  
按 **复印** 键。



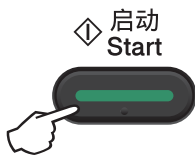
- ⑤ (对于 MFC 型号)  
输入所需份数。  
(对于 DCP 型号)  
按 ▲ 或 ▼ 键输入所需的复印份数。
- ⑥ (对于 MFC 型号、DCP-1608 和 DCP-1619)  
按 **身份证复印**。  
(DCP-1618W)  
按 **身份证复印 / 复印选项**。  
按 ▲ 或 ▼ 键选择 [身份证双面复印]。

- 7 如图所示，将您的身份证正面朝下放到平板扫描器的左上方。确保身份证与玻璃边缘之间的距离至少为 4 毫米。

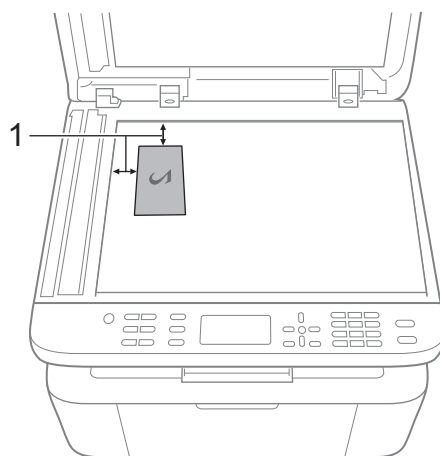


1 4 毫米或以上 (顶部、左侧)

- 8 按启动键进行扫描。



- 9 将您的身份证翻面并同样放在平板扫描器的左上角。



1 4 毫米或以上 (顶部、左侧)

- 10 按启动键进行扫描。



## 身份证单面复印

- 1 (对于 MFC 型号)  
按**功能键**和数字键 **3**、**4**，然后转到步骤 ③。

(对于 DCP 型号)  
按**功能键**，然后按 **▲** 或 **▼** 键选择 [2. 复印]。  
按 **OK** 键。

- 2 按 **▲** 或 **▼** 键选择 [4. 身份证复印]。  
按 **OK** 键。

- 3 按 **▲** 或 **▼** 键选择 [4.2 合 1/1 合 1]。  
按 **OK** 键。  
按 **▲** 或 **▼** 键选择 [1 合 1] 作为默认设置来单面复印。  
按 **OK** 键，然后按**停止 / 退出键**。

- 4 (对于 MFC 型号)  
按**复印键**。



- 5 (对于 MFC 型号)  
输入要复印的份数。




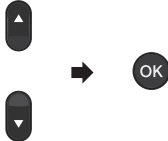
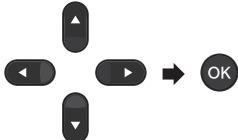
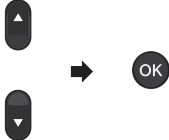
(对于 DCP 型号)  
按 **▲** 或 **▼** 键输入所需的复印份数。

- 6 将身份证正面朝下放到平板扫描器上。




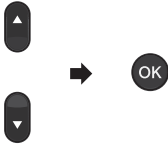
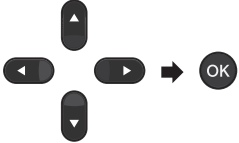
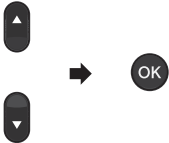
- 7 (对于 MFC 型号、DCP-1608 和 DCP-1619)  
按 **身份证复印**。  
(DCP-1618W)  
按 **身份证复印 / 复印选项**。  
按 **▲** 或 **▼** 键选择 [身份证双面复印]。  
按 **OK** 键。

## 其他复印设置




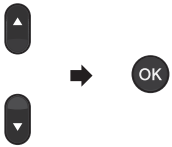
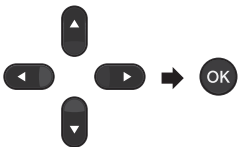

确保设备处于复印模式。使用**复印选项**或**身份证复印/复印选项**键仅为下一份复印件快速进行以下复印设置。




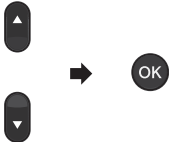
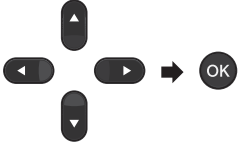
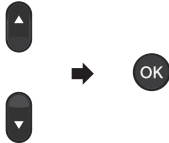
按	菜单选项	选配件
<p>(MFC 型号)</p>  <p>复印选项 Copy Options</p> <p>(DCP-1608 和 DCP-1619)</p>  <p>复印选项 Copy Options</p> <p>(DCP-1618W)</p>  <p>身份证复印/复印选项 2in1 (ID) Copy / Copy Options</p>	<p>按 <b>▲</b> 或 <b>▼</b> 键，然后按 <b>OK</b> 键</p> 	<p>(MFC 型号)</p> <p>按 <b>▲</b>, <b>▼</b>, <b>◀</b> 或 <b>▶</b> 键，然后按 <b>OK</b> 键</p>  <p>(DCP 型号)</p> <p>按 <b>▲</b> 或 <b>▼</b> 键，然后按 <b>OK</b> 键</p> 
	[质量]	<p>[自动] *</p> <p>[文本]</p> <p>[照片]</p> <p>[票据]</p>

出厂设置以粗体显示并带有 \*。

按	菜单选项	选配件
<p>(MFC 型号)</p>  <p>复印选项 Copy Options</p> <p>(DCP-1608 和 DCP-1619)</p>  <p>复印选项 Copy Options</p> <p>(DCP-1618W)</p> <p>身份证复印/复印选项 2in1 (ID) Copy/Copy Options</p> 	<p>按 ▲ 或 ▼ 键，然后按 OK 键</p> 	<p>(MFC 型号)</p> <p>按 ▲, ▼, ◀ 或 ▶ 键，然后按 OK 键</p>  <p>(DCP 型号)</p> <p>按 ▲ 或 ▼ 键，然后按 OK 键</p> 
	<p>[堆叠 / 排序]</p>	<p>[堆叠复印] *</p> <p>[排序复印]</p>
	<p>[亮度]</p>	<p>[- <b>■</b>□□□□+]</p> <p>[- □<b>■</b>□□□+]</p> <p>[- □□<b>■</b>□□+] *</p> <p>[- □□□<b>■</b>□+]</p> <p>[- □□□□<b>■</b>+]</p>
	<p>[对比度]</p>	<p>[- <b>■</b>□□□□+]</p> <p>[- □<b>■</b>□□□+]</p> <p>[- □□<b>■</b>□□+] *</p> <p>[- □□□<b>■</b>□+]</p> <p>[- □□□□<b>■</b>+]</p>
<p>出厂设置以粗体显示并带有 *。</p>		



按	菜单选项	选配件
<p>(MFC 型号)</p>  <p>(DCP-1608 和 DCP-1619)</p>  <p>(DCP-1618W)</p> <p>身份证复印/复印选项 2in1 (ID) Copy/ Copy Options</p> 	<p>按 ▲ 或 ▼ 键，然后按 OK 键</p> 	<p>(MFC 型号)</p> <p>按 ▲, ▼, ◀ 或 ▶ 键，然后按 OK 键</p>  <p>(DCP 型号)</p> <p>按 ▲ 或 ▼ 键，然后按 OK 键</p> 
	<p>[放大 / 缩小]</p>	<p>[100%] *</p> <p>[97% LTR→A4]</p> <p>[94% A4→LTR]</p> <p>[91% 全页]</p> <p>[85% LTR→EXE]</p> <p>[83% LGL→A4] <sup>1</sup></p> <p>[78% LGL→LTR] <sup>1</sup></p> <p>[70% A4→A5]</p> <p>[50%]</p> <p>[自定义 (25-400%)]</p> <p>[自动] <sup>2</sup></p> <p>[200%]</p> <p>[141% A5→A4]</p> <p>[104% EXE→LTR]</p>
<p>出厂设置以粗体显示并带有 *。</p>		

按	菜单选项	选配件
<p>(MFC 型号)</p>  <p>复印选项 Copy Options</p> <p>(DCP-1608 和 DCP-1619)</p>  <p>复印选项 Copy Options</p> <p>(DCP-1618W)</p>  <p>身份证复印/复印选项 2in1 (ID) Copy/Copy Options</p>	<p>按 <b>▲</b> 或 <b>▼</b> 键，然后按 <b>OK</b> 键</p> 	<p>(MFC 型号)</p> <p>按 <b>▲</b>, <b>▼</b>, <b>◀</b> 或 <b>▶</b> 键，然后按 <b>OK</b> 键</p>  <p>(DCP 型号)</p> <p>按 <b>▲</b> 或 <b>▼</b> 键，然后按 <b>OK</b> 键</p> 
	[ 页面布局 ]	<p>[ 关 ( 1 合 1 ) ] *</p> <p>[ 2 合 1 ( 纵向 ) ]</p> <p>[ 2 合 1 ( 横向 ) ]</p> <p>[ 4 合 1 ( 纵向 ) ]</p> <p>[ 4 合 1 ( 横向 ) ]</p>
出厂设置以粗体显示并带有 *。		

<sup>1</sup> 仅 MFC 型号会显示 " [ LGL→LTR ] " 和 " [ LGL→A4 ] "。

<sup>2</sup> 自动用于设置设备自动计算最适合纸张尺寸的缩小比例。仅当使用自动进稿器时，自动才可用。

## 使用 ControlCenter4 将文档扫描成 PDF 文件


( 详细信息 >> 软件及网络使用说明书 )

### 提示


您的计算机屏幕显示可能因型号的不同而有所差异。

ControlCenter4 是一款让您能够快捷地访问最常用应用程序的软件实用程序。

- 1 放入原稿。
- 2 执行以下操作中的一项：  
(Windows® XP、Windows® Vista 和 Windows® 7)

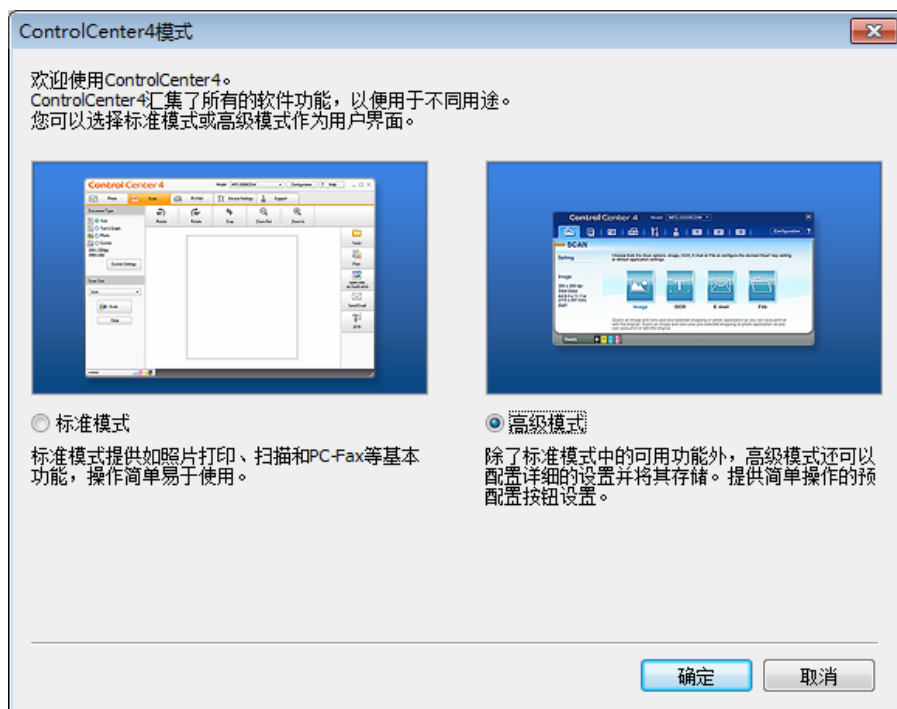
点击  ( 开始 ) > 所有程序 > Brother > Brother Utilities (Brother 实用程序)，然后点击下拉列表并选择本设备的型号名称 ( 如果尚未选择 )。点击左侧导航栏中的扫描，然后点击 **ControlCenter4**。ControlCenter4 应用程序将打开。

(Windows® 8)

点击  (Brother Utilities(Brother 实用程序))，然后点击下拉列表并选择本设备的型号名称 ( 如果尚未选择 )。点击左侧导航栏中的扫描，然后点击 **ControlCenter4**。

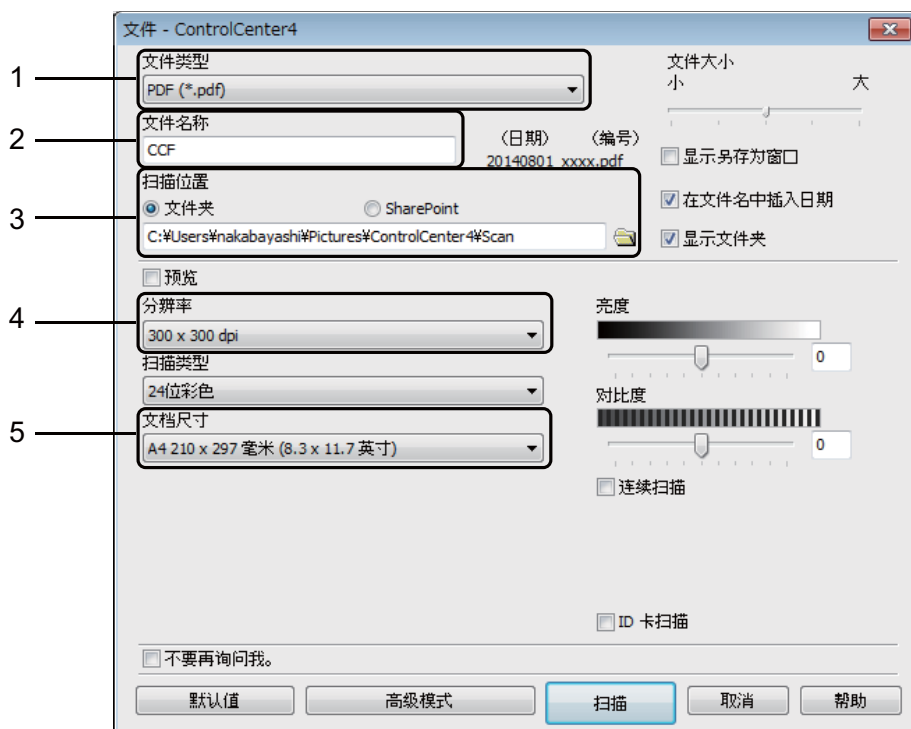
ControlCenter4 应用程序将打开。


### 3 选择高级模式，然后点击确定。



### 4 点击扫描选项卡中的文件。






- 1 从文件类型下拉列表中选择 **PDF (\*.pdf)**。
- 2 可以输入文档要使用的文件名。
- 3 选中**文件夹**复选框时，可将文件保存至默认文件夹，或者点击  (**浏览**) 按钮选择所需文件夹。  
选中 **SharePoint** 复选框时，可输入地址将文件保存到 SharePoint 库。
- 4 可以从**分辨率**下拉列表中选择扫描分辨率。
- 5 可以从**文档尺寸**下拉列表中选择文档尺寸。

- 5 点击**扫描**。  
设备开始扫描。保存扫描数据的文件夹将自动打开。

## 使用扫描键进行扫描

### 提示


若要使用此功能，请安装 MFL-Pro Suite，并使用 USB 电缆将设备连接至计算机。

- ① 放入原稿。(请参见 >> 第 70 页 *如何装入原稿。*)
- ② 按  (扫描键)。
- ③ 按 ▲ 或 ▼ 键选择 [扫描到 PC]。  
按 OK 键。
- ④ 按 ▲ 或 ▼ 键选择扫描类型 ( [文件]、[电子邮件] 或 [图像] )。  
按 OK 键。
- ⑤ 执行以下操作中的一项：
  - 若要更改扫描设置，按 ▲ 或 ▼ 键选择 [是]，然后按 OK 键。遵循液晶显示屏提示更改所需设置。
  - 若要使用默认扫描设置，按 ▲ 或 ▼ 键选择 [否]，然后按 OK 键。
- ⑥ 按启动键。  
设备开始扫描。


## 扫描键设置

可以使用 ControlCenter4 更改设备的扫描键设置。

- 1 执行以下操作中的一项：  
(Windows® XP、Windows® Vista 和 Windows® 7)

点击  (开始) > 所有程序 > Brother > Brother Utilities (Brother 实用程序)，然后点击下拉列表并选择本设备的型号名称 (如果尚未选择)。点击左侧导航栏中的扫描，然后点击 **ControlCenter4**。ControlCenter4 应用程序将打开。

(Windows® 8)

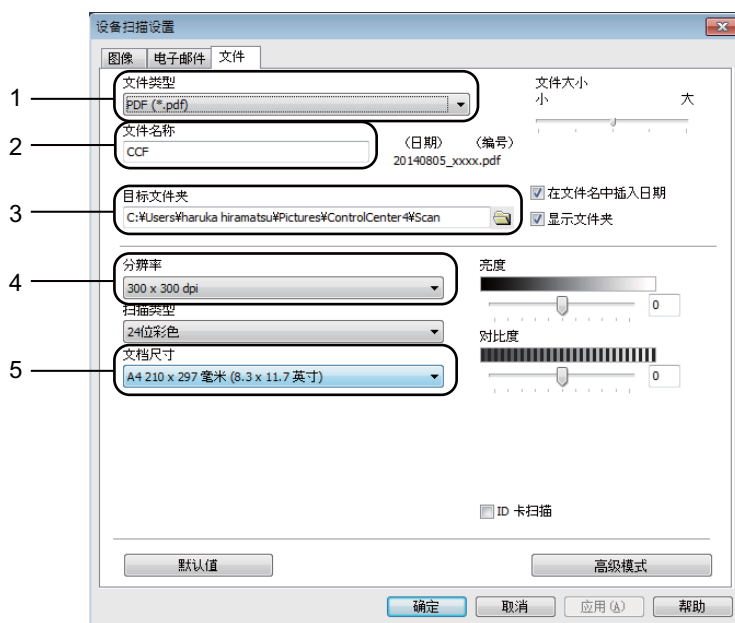
点击  (Brother Utilities (Brother 实用程序))，然后点击下拉列表并选择本设备的型号名称 (如果尚未选择)。点击左侧导航栏中的扫描，然后点击 **ControlCenter4**。


ControlCenter4 应用程序将打开。

- 2 点击设备设置选项卡。
- 3 点击设备扫描设置。



#### 4 选择文件选项卡。您可以更改默认设置。



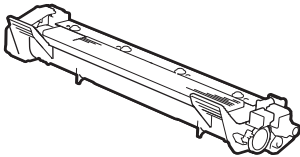
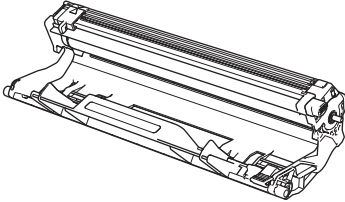
- 1 可以从下拉列表中选择文件类型。
- 2 可以输入文档要使用的文件名。
- 3 可以将文件保存至默认文件夹，或者点击  (浏览) 按钮选择所需文件夹。
- 4 可以从分辨率下拉列表中选择扫描分辨率。
- 5 可以从文档尺寸下拉列表中选择文档尺寸。

#### 5 点击确定。



## 耗材

硒鼓单元和墨粉盒是两个单独的耗材。确保将它们作为一个组件安装。关于如何更换耗材的更多信息，请参见新硒鼓单元附带的说明书，或参见印刷在 Brother 墨粉盒外包装上的说明。

墨粉盒	硒鼓单元
型号名称：TN-1035	型号名称：DR-1035
	

### 重要事项

- Brother 设备设计使用特殊规格的墨粉并且只有使用 Brother 正品墨粉盒时才能使其处于最佳状态。如果使用其他规格墨粉或墨粉盒，Brother 不保证本设备能实现最佳性能。另外，如果使用了非正品墨粉盒，除了不能正确检测到墨粉盒外，还有可能误将各种容量的墨粉盒都检测为标准墨粉盒。因此，Brother 不建议您在本设备上使用 Brother 正品墨粉盒以外的其他品牌墨粉盒，也不建议您向空墨粉盒中加入其他品牌的墨粉。因使用与本设备不兼容或不适用的墨粉或墨粉盒而对本设备的硒鼓单元或其他零件造成的损坏均不在保修范围之内。
- 为了获取最佳效果，请使用 Brother 正品硒鼓和墨粉盒。使用第三方硒鼓单元或墨粉盒可能不只是降低打印质量，还会降低设备本身的质量，缩短其寿命。由于使用第三方硒鼓或墨粉盒造成的问题不在 Brother 公司的保修服务范围之内。

### 提示

- 请登录 <http://www.brother.cn/company/info/declaration/20090304.html>，查看如何将使用过的耗材返还兄弟公司回收部门的相关说明。如果您选择不返还，请根据相关法律和规定妥善处理。
- 每种墨粉盒的预期寿命是根据 ISO/IEC 19752 标准计算得出的。更换频率因打印页面、打印覆盖率和打印介质类型的不同而有所不同。

## 识别问题

首先，请检查以下情况：

- 设备的电源线是否连接正确、设备电源是否已打开。
- 所有的保护部件是否已拆除。
- 纸张是否已正确放入纸盒中。
- 接口电缆是否已正确连接设备和计算机。

如果通过上述检查步骤没有解决您的问题，请确定问题然后进入以下建议页面：

- 第 101 页 *电话和传真问题 (MFC 型号)*
- 第 103 页 *提高打印质量*

如果设备已连接至计算机，计算机上可能会出现一个弹出式应用程序，具体取决于错误的类型。

请遵循屏幕提示清除错误。

## 错误和维护信息

下表列出了最常见的错误和维护信息。

如果您需要更多帮助，我们的服务支持网站可为您提供最新的常见问题解答 (FAQ) 和故障排除提示。请访问我们的服务支持网站

[www.95105369.com](http://www.95105369.com)。

错误信息	原因	措施
[连接中断]	对方或对方的传真设备终止了此次呼叫。	尝试重新发送或接收。
[墨粉盒错误] [请重新装入墨粉盒]	墨粉盒安装不正确。	将墨粉盒紧紧地装入硒鼓单元，然后装回设备中。
	确保您正在使用的是 Brother 正品墨粉盒。	请只使用 Brother 正品硒鼓单元和 Brother 正品墨粉盒。
[墨粉即将用尽]	如果液晶显示屏上显示 [墨粉即将用尽]，您仍可打印，此时设备是要提醒您墨粉盒寿命将尽。	即刻订购一个新的墨粉盒，以便在液晶显示屏上显示 [更换墨粉] 或 [墨粉用尽] 时更换。
[内存已满]	设备的内存已满。	<p><b>正在发送传真或复印时</b></p> <p>执行以下操作中的一项：</p> <ul style="list-style-type: none"> <li>■ 按<b>启动</b>键发送或复印已扫描的页面。</li> <li>■ 按<b>停止 / 退出</b>键，待正在进行的其他操作结束后再试一次。</li> </ul> <p><b>正在打印时</b></p> <ul style="list-style-type: none"> <li>■ 按<b>停止 / 退出</b>键。设备将取消打印作业并将其从内存中清除。</li> <li>■ 调低打印质量。</li> </ul> <p>(&gt;&gt; 软件及网络使用说明书：<i>打印</i> (适用于 Windows®) 或 <i>打印和传真</i> (适用于 Macintosh))</p>
[通信错误]	电话线路质量较差，导致通信错误。	尝试再次发送传真。
[硒鼓寿命将尽] [更换硒鼓]	需要更换硒鼓单元。 安装新的硒鼓后未重置硒鼓计数器。	更换硒鼓单元；如果安装了新硒鼓，则重置硒鼓单元计数器。(请参见新硒鼓单元附带的说明书。)

错误信息	原因	措施
[原稿卡纸]	未插入或正确装入原稿， 或者从自动进稿器扫描的 原稿太长。	将卡住的纸张从自动进稿器单元中拉 出。
[自我诊断]	定影单元在指定时间内未 达到指定的温度。 定影单元温度过高。	关闭设备电源，等待数秒后再重新打 开。打开设备电源，等待 15 分钟后再 使用。
[尺寸匹配错误]	纸盒中的纸张大小错误。	将正确尺寸的纸张装入纸盒中，并根 据纸盒设置纸张的尺寸。

## 提示

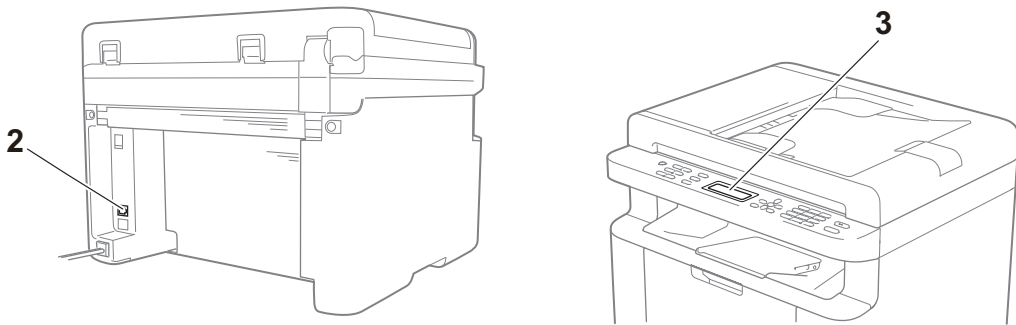
关闭设备电源将删除内存中的传真数据。为防止丢失任何重要信息，请参见  
 ▶▶ 第 111 页 *传送传真或传真日志报告 (MFC 型号)*。

## 如果使用设备时出现问题

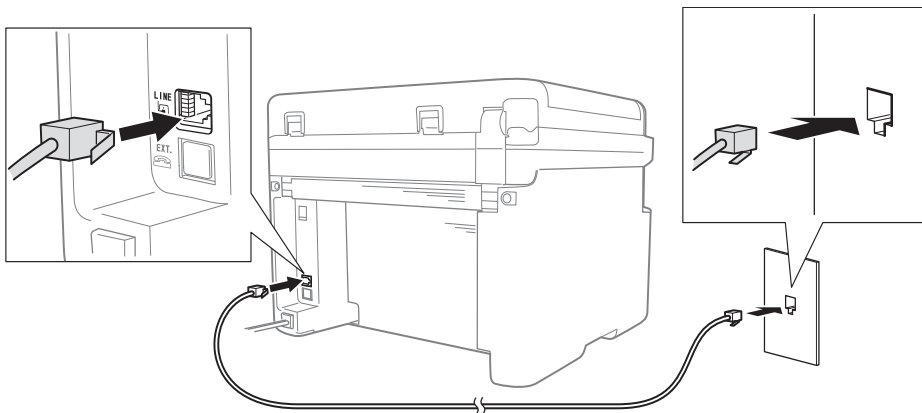
您可自行轻松解决大部分问题。如果您需要更多帮助，我们的服务支持网站为您提供最新的常见问题解答 (FAQ) 和故障排除提示。请访问我们的服务支持网站 [www.95105369.com](http://www.95105369.com)。

### 电话和传真问题 (MFC 型号)

如果您无法发送或接收传真，请检查以下情况：



- 1 检查设备的电源线是否正确连接、设备电源是否已打开。
- 2 将电话线的一端插入标有 "LINE" 字样的插口，另一端直接插入墙上电话插座。



如果电话线直接插入设备插口时可以发送和接收传真，则可能问题不在设备。请联系您的服务供应商解决连接问题。

- 3 检查接收模式。

有关设定接收模式的更多信息，请参见 ►► 第 74 页 *传真接收模式*。

#### 4 将兼容性设置更改为 [基本 (对于 VoIP)]。

您可通过调低连接速度发送和接收传真。

- 1 按**功能键**，然后按数字键 **2、0、1**。
- 2 按 **▲** 或 **▼** 键选择 [基本 (对于 VoIP)]。
- 3 按 **OK** 键。
- 4 按**停止 / 退出键**。

如果尝试上述所有操作后仍无法解决问题，请关闭设备电源，然后重新打开。

如果尝试上述所有操作后仍无法发送或接收传真，请登录我们的服务支持网站 ([www.95105369.com](http://www.95105369.com)) 查阅常见问题解答 (FAQ)。

#### 其他问题的故障排除

问题	答案
无法接收传真。	如果您拥有专用传真线路，并且希望 Brother 设备自动应答所有的拨入传真，则应选择 [传真自动]。
可以将设备设置为不打印传输验证报告吗？	本设备将打印传输验证报告。即使传输验证报告设置为 [关]，出现通信错误时仍会打印报告。 如果 [日志周期] 设置为 [关]，则不打印 [传真日志]。
可以取消传真作业吗？	按 <b>停止 / 退出键</b> 即可取消传真，或按 <b>功能键</b> 和数字键 <b>2、7</b> 取消剩余作业。
发送质量较差。	尝试将分辨率更改为 [图表] 或 [超精细]。打印一份复印件，检查设备扫描器是否正常。如果复印质量较差，请清洁扫描器。
发送的传真页面空白。	请确保正确装入原稿。使用自动进稿器或平板扫描器时，原稿应正面朝下。请参见 >> 第 70 页 <i>装入原稿</i> 。
发送的传真页面上有纵向黑线。	发送传真上的纵向黑线通常是由平板扫描器玻璃条上的灰尘或修正液所导致。请参见 >> 第 104 页 <i>清洁设备的内部</i> 。

## 提高打印质量

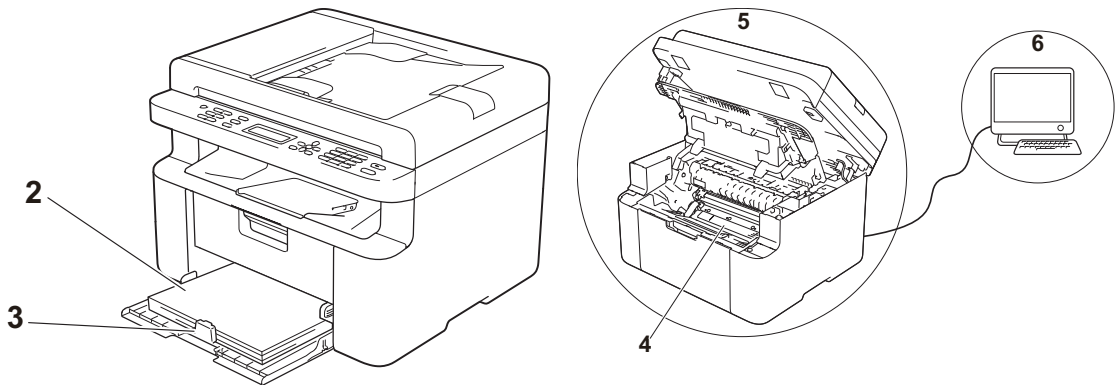
### 提示

Brother 不建议您在本设备上使用 Brother 正品墨粉盒以外的其他品牌墨粉盒，也不建议您向空墨粉盒中加入其他品牌的墨粉。

如果打印输出页面出现问题，请检查以下情况：

#### 1 检查设备的使用环境。

环境温度应保持在 10°C ~ 32°C 之间，湿度应保持在 20% ~ 80% 之间（无凝露）。

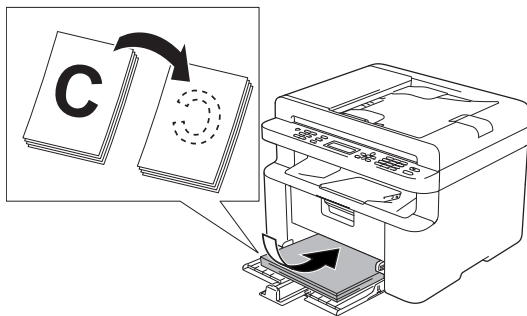


#### 2 检查纸盒中是否已装入适用的纸张。

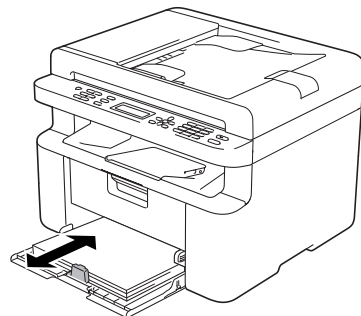
请参见 ►► 第 69 页 适用的纸张。

#### 3 检查纸张是否正确装入设备。

翻转纸张可能有助于顺利装入纸张。



调整纸张导块可能有助于顺利装入纸张。



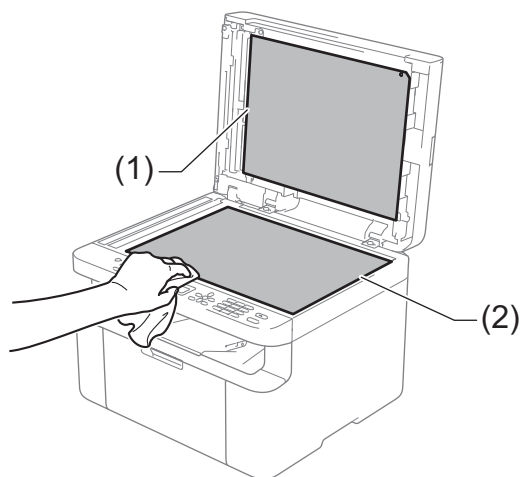
#### 4 更换墨粉盒或硒鼓单元。

关于如何更换耗材的更多信息，请参见新硒鼓单元附带的说明书，或参见印刷在 Brother 墨粉盒外包装上的说明。

#### 5 清洁设备的内部。

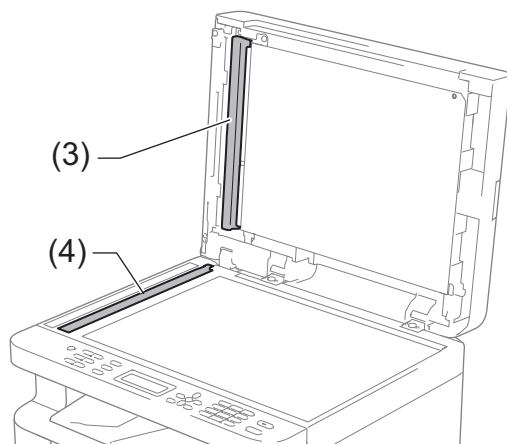
##### ■ 清洁平板扫描器

清洁白色塑料表面 (1) 和平板扫描器 (2)。



(对于自动进稿器型号)

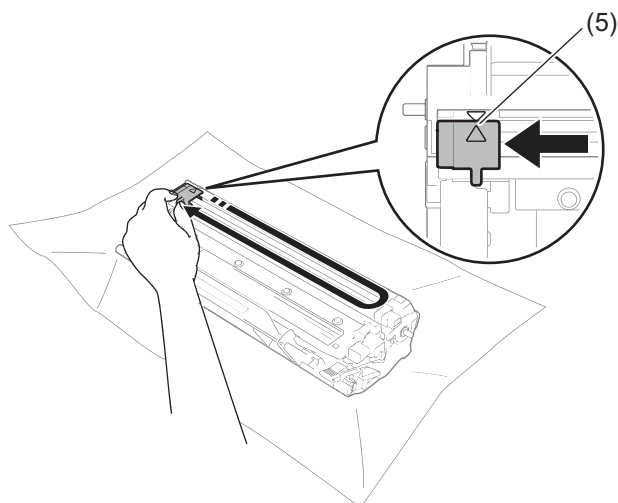
清洁白色塑料条 (3) 和平板扫描器玻璃条 (4)。





## ■ 清洁电晕丝

左右来回滑动绿色滑块数次。

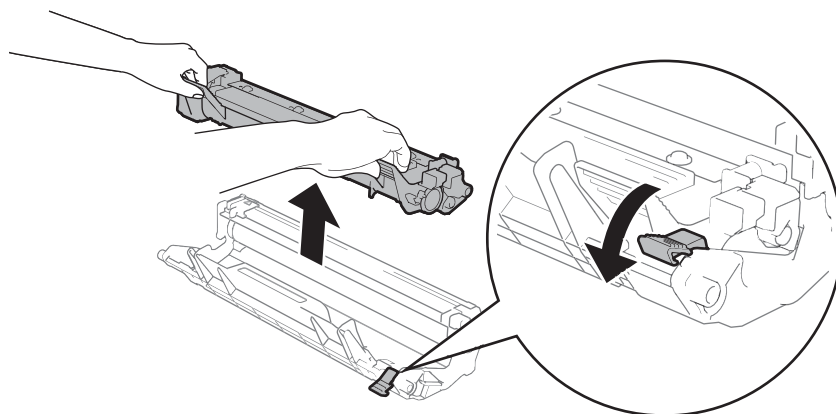


## 提示

务必将滑块返回至初始位置 (▲) (5)。否则，打印出的页面中会出现纵向条纹。

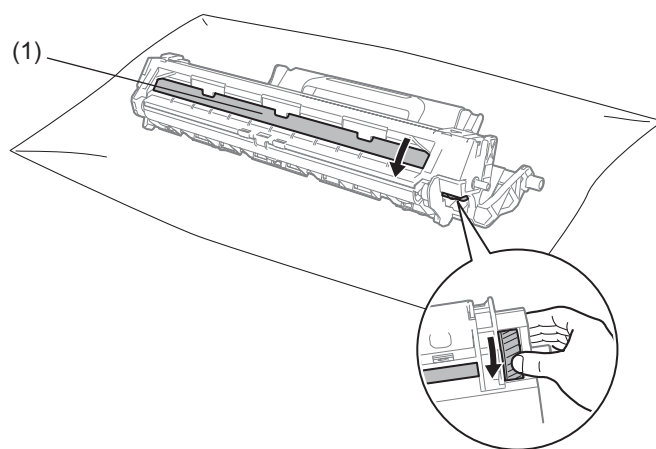
## ■ 打印页面上出现黑色或白色斑点时清洁硒鼓单元

按下锁定杆并从硒鼓单元中取出墨粉盒。

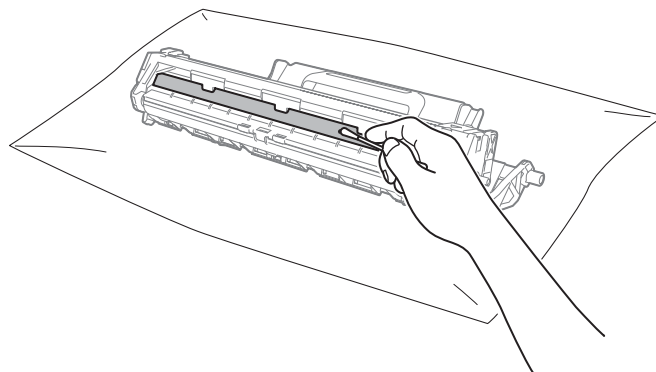


A

查看硒鼓辊 (1) 的表面时，用手转动硒鼓单元的齿轮。



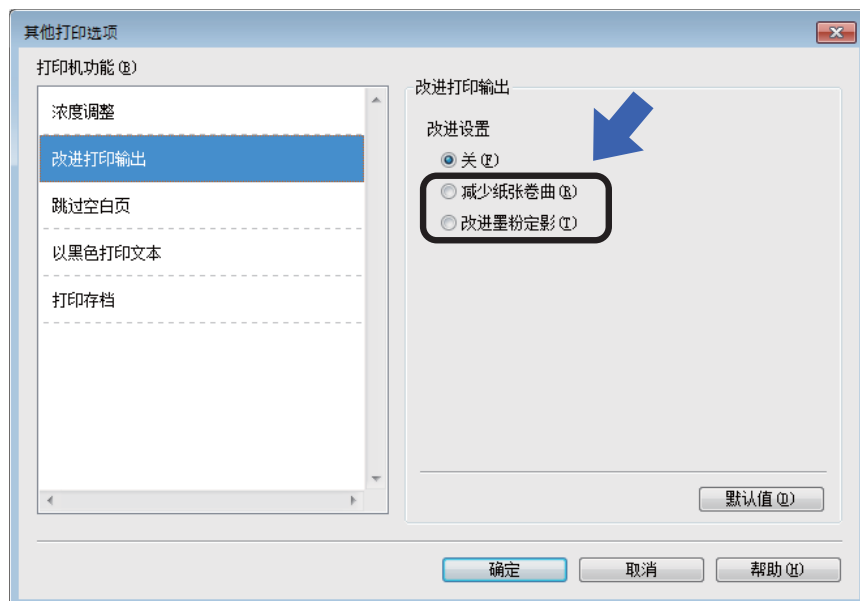
用干棉签擦拭硒鼓的表面直到完全除去灰尘或粘胶。



- 6 检查打印机驱动程序设置。  
尝试更改基本选项卡中的打印设置。



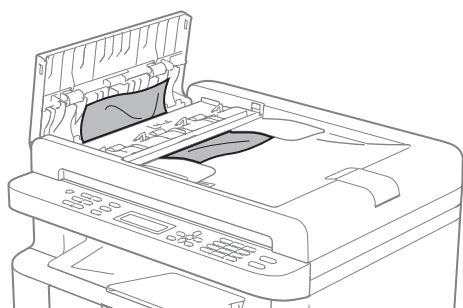
如果纸张卷曲或墨粉不能正确地定影在纸张上，您可以在改进打印输出中调整这些设置。点击高级选项卡中的其他打印选项。



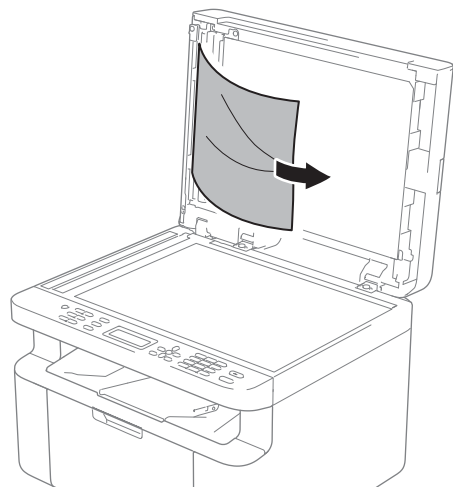
## 原稿卡纸 (自动进稿器型号)

请遵循以下步骤处理自动进稿器中卡住的原稿。

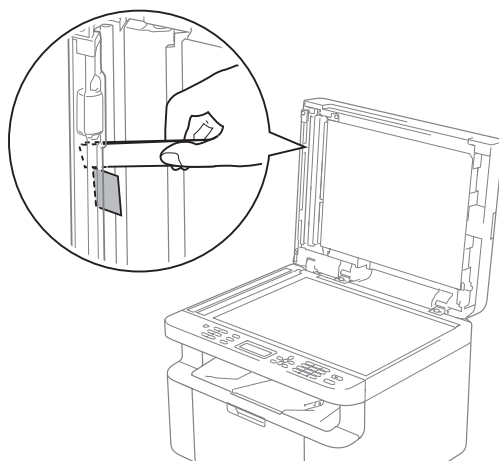
- 1 打开自动进稿器盖板。
- 2 拉出卡住的原稿。



- 3 合上自动进稿器盖板。
- 4 抬起原稿盖板。
- 5 向右拉出卡住的原稿。



- 6 将卡片纸等硬纸板插入自动进稿器中，将小纸片推出。



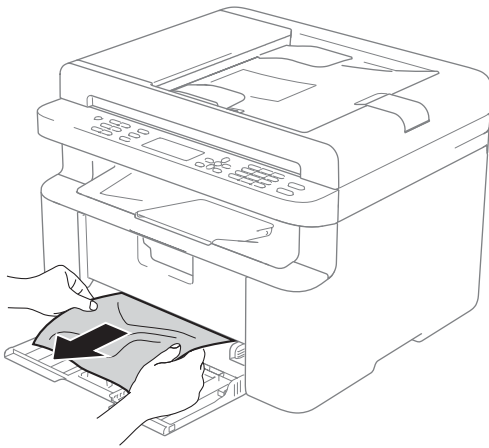
如果原稿撕裂或破损，请确保清除所有小纸片，以避免日后卡纸。

- 7 合上原稿盖板。
- 8 按停止 / 退出键。

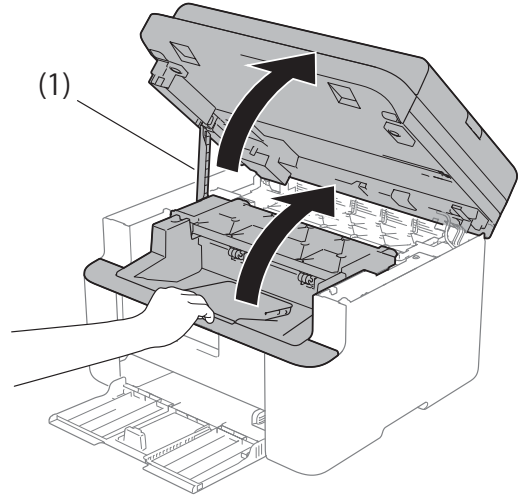
## 卡纸

当您添加纸张时，务必从纸盒中取出所有纸张并使堆叠的纸张保持平整。这将有助于防止设备一次多页进纸以及卡纸。

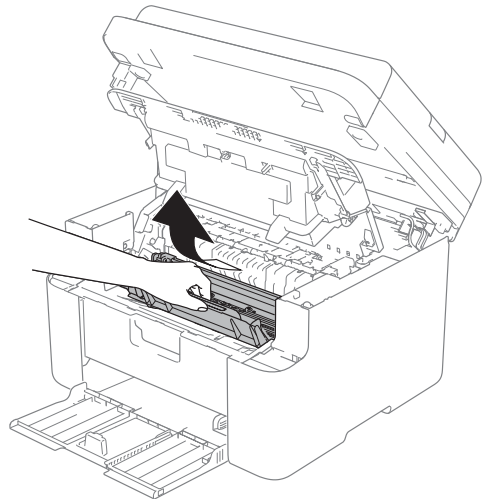
- ❶ 关闭设备电源。
- ❷ 请等待至少 15 分钟，待设备冷却后再执行下一步操作。
- ❸ 取出纸盒中的所有纸张。
- ❹ 双手慢慢拉出卡住的纸张。



- ❺ 打开扫描器盖板。设备左侧的拉臂 (1) 将锁定。打开顶盖。

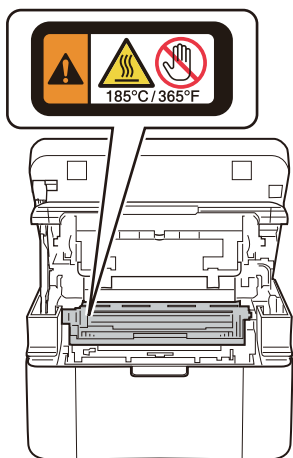


- ❻ 慢慢取出硒鼓单元和墨粉盒组件。

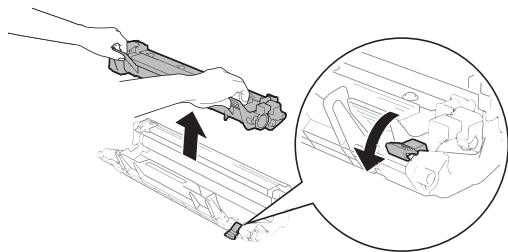


## 警告

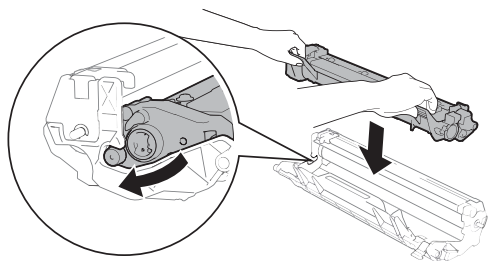
高温表面



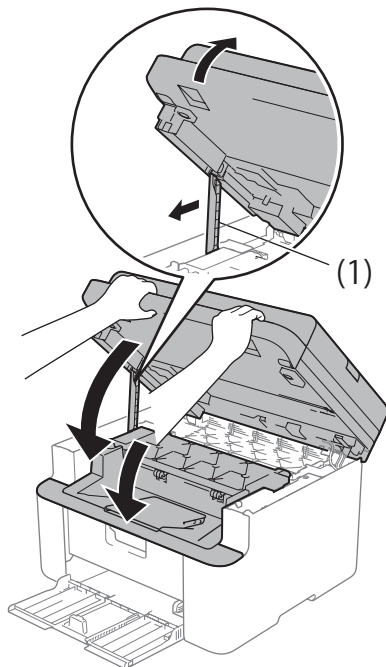
- 7 按下锁定杆并从硒鼓单元中取出墨粉盒。如果硒鼓单元内有卡住的纸张，请立即清除卡纸。



- 8 安装正确时，硒鼓单元上的锁定杆会自动抬起。



- 9 将硒鼓单元和墨粉盒组件重新装回设备。
- 10 合上顶盖。  
稍微抬起扫描器盖板后，往下拉设备左侧的拉臂 (1)，然后双手合上扫描器盖板。



- 11 将纸张装回纸盒。  
确保纸张位于背面纸张导块突出部位之下。滑动纸张导块，调整至所用纸张的尺寸。确保导块紧紧地嵌入插槽。
- 12 打开设备电源。

## 传送传真或传真日志报告 (MFC 型号)

如果液晶显示屏上显示：

- [无法打印 xx]
- [无法扫描 xx]

Brother 建议您将传真传送至其他传真设备或计算机。(请参见 >> 第 111 页 *传送传真至其他传真设备* 或 >> 第 111 页 *传送传真至 PC*。)

您还可以传送传真日志报告，以查看有无需要传送的传真。(请参见 >> 第 112 页 *传送传真日志报告至其他传真设备*。)

### 提示

如果设备的液晶显示屏上出现错误信息，请在传真传送完成后，断开设备电源几分钟，然后重新连接。

## 传送传真至其他传真设备

- 1 按**功能键**，然后按数字键 **9、0、1**。
- 2 执行以下操作中的一项：
  - 如果液晶显示屏上显示 [无数据]，表示设备的内存中没有剩余传真。按**停止 / 退出键**。
  - 输入要接收转发传真的传真号码。
- 3 按**启动键**。

### 提示


如果尚未设置本机标识，则无法进入传真传送模式。按**功能键**和数字键 **0、2** 注册您的传真号码、电话号码和名称。

## 传送传真至 PC


可以将设备内存中的传真传送至计算机。

- 1 确保已安装 **MFL-Pro Suite**，然后打开计算机上的 **PC-FAX 接收**。(更多信息 >> 软件及网络使用说明书)

执行以下操作中的一项：  
(Windows® XP、Windows® Vista 和 Windows® 7)

点击  (开始) > 所有程序 >

Brother > Brother Utilities(Brother 实用程序)，然后点击下拉列表并选择本设备的型号名称(如果尚未选择)。点击左侧导航栏中的 **PC-FAX 接收**，然后点击**接收**。  
(Windows® 8)

点击  (Brother Utilities(Brother 实用程序))，然后点击下拉列表并选择本设备的型号名称(如果尚未选择)。点击左侧导航栏中的 **PC-FAX 接收**，然后点击**接收**。

- ② 确保设备上已设置了 [PC Fax 接收] 功能。(请参见 >> 第79页 *PC-FAX 接收(仅适用于 Windows®)*。)设置 PC-Fax 接收时, 如果设备内存中有传真, 液晶显示屏上会出现信息, 询问您是否希望将传真传送至 PC。
- ③ 执行以下操作中的一项:
  - 若要将全部传真传送至 PC, 请按数字键 **1**。设备将询问您是否需要备份打印。
  - 若要将传真保留在内存中并退出, 请按数字键 **2**。
- ④ 按 ▲ 或 ▼ 键选择 [开] 或 [关]。  
按 **OK** 键。
- ⑤ 按 **停止 / 退出** 键。

## 传送传真日志报告至其他传真设备

- ① 按 **功能** 键, 然后按数字键 **9、0、2**。
- ② 输入要接收转发传真日志报告的传真号码。
- ③ 按 **启动** 键。

## 提示

如果尚未设置本机标识, 则无法进入传真传送模式。按 **功能** 键和数字键 **0、2** 注册您的传真号码、电话号码和名称。

## 清洁和检查设备

清洁设备前, 请务必先阅读产品安全手册中的相关说明。

请使用柔软的干抹布定期清洁设备的外部 and 内部。当您更换墨粉盒或硒鼓单元时, 请确保清洁设备的内部。如果打印出的页面被墨粉弄脏, 请使用柔软的干抹布清洁设备的内部。

### 警告



禁止使用易燃物品、任何类型的喷雾剂或有机溶剂 / 含酒精或氨的液体清洁本产品内部或外部, 否则可能会造成火灾或触电伤害。请使用柔软的无绒干抹布清洁设备。

(更多信息, 请参见产品安全手册。)

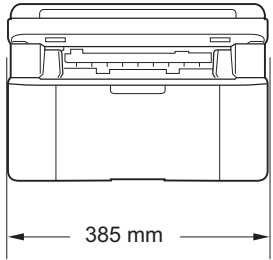
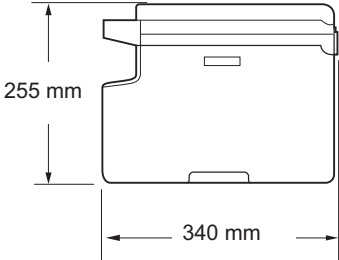
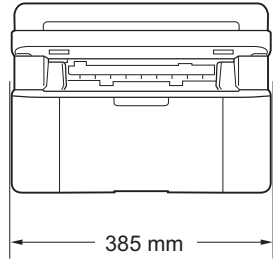
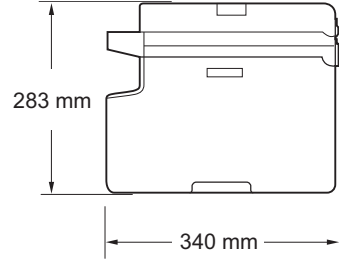
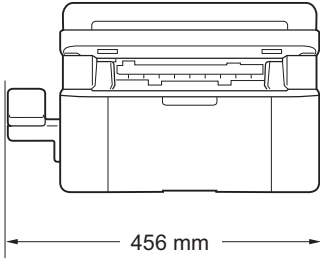
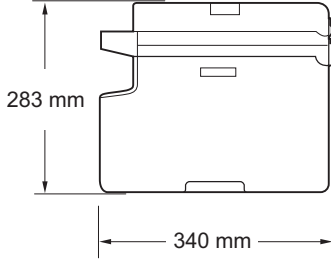




## DCP-1608、DCP-1619、MFC-1906 和 MFC-1908

## 常规

机型	DCP-1608	DCP-1619	MFC-1906	MFC-1908
打印机类型	激光			
打印方式	电子照相激光打印机			
内存容量	16 MB			
电源	220 ~ 240 V AC 50/60 Hz			
功耗 (平均)	峰值 <sup>1</sup>	约 1,080 W		
	打印 <sup>1</sup>	25 °C 时约 380 W		
	复印 <sup>1</sup>	25 °C 时约 380 W		
	准备就绪 <sup>1</sup>	25 °C 时约 40 W		
	深度休眠 <sup>1</sup>	约 0.8 W	约 1.3 W	
	关机 <sup>1 2 3</sup>	约 0.28 W		

机型			DCP-1608	DCP-1619	MFC-1906	MFC-1908
尺寸			DCP-1608			
						
			DCP-1619、MFC-1906			
						
			MFC-1908			
						
重量 (含耗材)			7.2 千克		8.2 千克	8.5 千克
噪音等级	声音压力	打印	LPAm = 51 dB (A)		LPAm = 52 dB (A)	
	声音功率	打印	LWad = 6.5 B (A)		LWad = 6.59 B (A)	
温度		运行	10 ~ 32°C <sup>4</sup>			
		存储	0 ~ 40°C			
湿度		运行	20% ~ 80% (无凝露)			
		存储	35% ~ 85% (无凝露)			
接口	USB		高速 USB 2.0 <sup>5 6</sup> Brother 建议您使用长度不超过 2 米的 USB 2.0 接口电缆。			

机型		DCP-1608	DCP-1619	MFC-1906	MFC-1908
支持的操作系统	Windows®	Windows® XP Home、Windows® XP 专业版、Windows® XP 专业版 x64 版本、Windows Vista®、Windows® 7、Windows® 8、Windows® 8.1			
	Mac OS	OS X v10.7.5、10.8.x、10.9.x			
耗材	墨粉盒 (随机)	约 1,500 个 A4 或 Letter 页面 <sup>7</sup>			
	墨粉盒 (标准)	约 1,500 个 A4 或 Letter 页面 <sup>7</sup>			
		型号名称	TN-1035		
	硒鼓单元	约 10,000 个 A4 或 Letter 页面 (每次打印一页) <sup>8</sup>			
型号名称		DR-1035			

<sup>1</sup> 设备连接至 USB 接口时测得。

<sup>2</sup> 耗电量根据使用环境或零件磨损情况不同而稍有差异。

<sup>3</sup> 根据 IEC 62301 2.0 版测得。

<sup>4</sup> 为确保高质量打印，Brother 建议的最高环境温度为 32°C。安全使用本设备的最高环境温度为 35°C。

<sup>5</sup> 设备标配高速 USB 2.0 接口。也可将设备连接到带有 USB 1.1 接口的计算机上。

<sup>6</sup> 不支持第三方 USB 端口。

<sup>7</sup> 墨粉盒打印量为近似值，基于 ISO/IEC 19752 黑白激光打印机标准测试页。

<sup>8</sup> 硒鼓寿命为近似值，可能会因使用类型的不同而有所不同。

## 文档尺寸

机型		DCP-1608	DCP-1619	MFC-1906	MFC-1908
ADF (自动进稿器)		—	最多 10 页		
平板扫描器		每次一张			
文档尺寸	自动进稿器	—	A4、Letter、Legal、Folio		
	平板扫描器	长度：最大 300.0 毫米 宽度：最大 215.9 毫米			
重量	自动进稿器	—	65 ~ 90 克 / 平方米		
	平板扫描器	最大 2.0 千克			

## 打印介质

机型		DCP-1608	DCP-1619	MFC-1906	MFC-1908
纸张输入	纸盒	纸张类型	普通纸、再生纸		
		纸张尺寸	A4, Letter、Legal、Folio、A5、A5 (长边)、B5(JIS)、Executive、16K 宽度：148 ~ 216 毫米 长度：148 ~ 355.6 毫米		
		纸张重量	65 ~ 105 克 / 平方米		
		最大纸张容量	最多 150 张 80 克 / 平方米的普通纸		
纸张输出	出纸托板	最多 50 张 80 克 / 平方米的普通纸 (正面朝下输出到出纸托板)			

## 传真

机型		DCP-1608	DCP-1619	MFC-1906	MFC-1908
调制解调器速度		—		14,400 bps (自动降速)	
扫描宽度		—		最大 208 毫米	
打印宽度		—		最大 208 毫米	
灰度		—		8 位 /256 级	
分辨率	横向	—		8 点 / 毫米	
	纵向	—		标准：3.85 行 / 毫米	
		—		精细：7.7 行 / 毫米	
		—		照片：7.7 行 / 毫米	
—		—		超精细：15.4 行 / 毫米	
速拨		—		99 个号码	
自动重拨		—		以 5 分钟为间隔，重拨 3 次	
内存传输		—		最多 400 <sup>1</sup> 页	
无纸接收		—		最多 400 <sup>1</sup> 页	

<sup>1</sup> ‘页数’参考‘ITU-T 测试表 #1’(标准商务信纸、标准分辨率、MMR 代码)。技术规格及印刷品规格如有更改，恕不另行通知。

## 复印

机型	DCP-1608	DCP-1619	MFC-1906	MFC-1908
复印宽度	最大 210 毫米			
复印多页	可堆叠或排序最多 99 页			
缩小 / 放大	25% ~ 400% (以 1% 为单位增加或减少)			
分辨率	最高 600 × 600 dpi			
首页复印时间 <sup>1</sup>	23°C/230 V 时少于 16 秒			

<sup>1</sup> 在准备就绪状态并使用标准纸盒时计算

## 扫描

机型	DCP-1608	DCP-1619	MFC-1906	MFC-1908
彩色	是			
TWAIN 兼容	是 (Windows® XP / Windows Vista® / Windows® 7 / Windows® 8 / Windows® 8.1 / OS X v10.7.5, 10.8.x, 10.9.x <sup>1</sup> )			
WIA 兼容	是 (Windows® XP / Windows Vista® / Windows® 7 / Windows® 8 / Windows® 8.1)			
ICA 兼容	是 (Mac OS X v10.7.5、10.8.x、10.9.x)			
色彩深度	彩色	24 位彩色处理 (输入)		
		24 位彩色处理 (输出)		
	灰度	8 位彩色处理 (输入)		
		8 位彩色处理 (输出)		
分辨率	最高 19,200 × 19,200 dpi (插值) <sup>2</sup>			
	最高 600 × 1200 dpi (光学) <sup>2</sup> (从平板扫描器扫描计算)			
	—	最高 600 × 600 dpi (光学) <sup>2</sup> (从自动进稿器扫描计算)		
扫描宽度	最大 210 毫米			

1 关于所用 OS X 版本的最新驱动程序更新，请访问以下网站：[www.95105369.com](http://www.95105369.com)。

2 通过 Windows® XP、Windows Vista®、Windows® 7、Windows® 8 和 Windows® 8.1 中的 WIA 驱动程序进行扫描时，最大分辨率为 1200 × 1200 dpi (可以使用扫描器实用程序选择高达 19200 × 19200 dpi 的分辨率)。

## 打印

机型	DCP-1608	DCP-1619	MFC-1906	MFC-1908
分辨率	HQ1200 (600dpi) <sup>1</sup>			
打印速度 <sup>2</sup>	最快 20 页 / 分钟 (A4 尺寸)			
	最快 21 页 / 分钟 (Letter 尺寸)			
首页打印时间 <sup>3</sup>	23°C/230 V 时少于 10 秒			

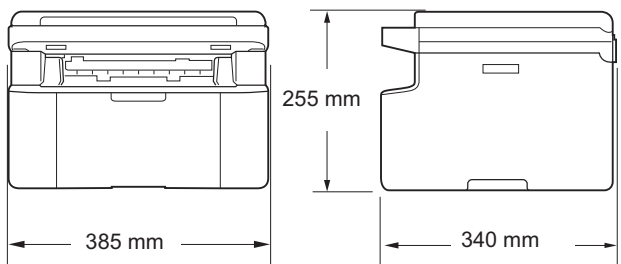
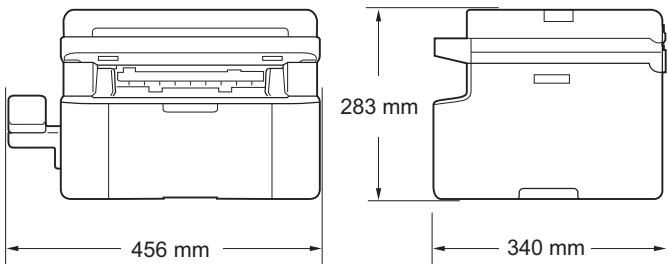
1 HQ1200 兄弟图像处理技术可以实现输出的文档清晰锐利，色调均匀，图像平滑。

2 打印速度可能因打印文档类型的不同而有所变化。

3 在准备就绪状态并使用标准纸盒时计算

# DCP-1618W 和 MFC-1919NW

## 常规

机型		DCP-1618W	MFC-1919NW
打印机类型		激光	
打印方式		电子照相激光打印机	
内存容量		32 MB	
电源		220 ~ 240 V AC 50/60 Hz	
功耗 (平均)	峰值 <sup>1</sup>	约 1,080 W	
	打印 <sup>1</sup>	25 °C 时约 390 W	
	复印 <sup>1</sup>	25 °C 时约 390 W	
	准备就绪 <sup>1</sup>	25 °C 时约 50 W	
	深度休眠 <sup>1</sup>	约 0.9 W	约 1.5 W
	关机 <sup>1 2 3</sup>	约 0.28 W	约 0.3 W
尺寸		<p>DCP-1618W</p>  <p>MFC-1919NW</p> 	
重量 (含耗材)		7.2 千克	8.5 千克
噪音等级	声音压力	打印	LPAm = 52 dB (A)
	声音功率	打印	LWad = 6.6 B (A)

机型		DCP-1618W	MFC-1919NW
温度	运行	10 ~ 32°C <sup>4</sup>	
	存储	0 ~ 40°C	
湿度	运行	20% ~ 80% (无凝露)	
	存储	35% ~ 85% (无凝露)	
接口	USB	高速 USB 2.0 <sup>5 6</sup> Brother 建议您使用长度不超过 2 米的 USB 2.0 接口电缆 (A/B 型)。	
	以太网	—	10BASE-T/100BASE-TX 请选用直通 5 类 (或超 5 类) 双绞电缆。
	无线局域网 <sup>7</sup>	IEEE 802.11b/g/n (基础架构模式 /Ad-hoc 模式)	
支持的操作系统	Windows®	Windows® XP Home、Windows® XP 专业版、Windows® XP 专业版 x64 版本、Windows Vista®、Windows® 7、Windows® 8、Windows® 8.1、Windows Server® 2003、Windows Server® 2003 x64 版本、Windows Server® 2008、Windows Server® 2008 R2、Windows Server® 2012、Windows Server® 2012 R2	
	Mac OS	OS X v10.7.5、10.8.x、10.9.x	
耗材	墨粉盒 (随机)	约 1,500 个 A4 或 Letter 页面 <sup>8</sup>	
	墨粉盒 (标准)	约 1,500 个 A4 或 Letter 页面 <sup>8</sup>	
		型号名称	TN-1035
	硒鼓单元	约 10,000 个 A4 或 Letter 页面 (每次打印一页) <sup>9</sup>	
型号名称		DR-1035	

<sup>1</sup> 设备连接至 USB 接口时测得。

<sup>2</sup> 耗电量根据使用环境或零件磨损情况不同而稍有差异。

<sup>3</sup> 根据 IEC 62301 2.0 版测得。

<sup>4</sup> 为确保高质量打印，Brother 建议的最高环境温度为 32°C。安全使用本设备的最高环境温度为 35°C。

<sup>5</sup> 设备标配高速 USB 2.0 接口。也可将设备连接到带有 USB 1.1 接口的计算机上。

<sup>6</sup> 不支持第三方 USB 端口。

<sup>7</sup> 关于详细的网络规格，请查阅第 113 页上的“网络 (LAN)”和软件及网络使用说明书。

<sup>8</sup> 墨粉盒打印量为近似值，基于 ISO/IEC 19752 黑白激光打印机标准测试页。

<sup>9</sup> 硒鼓寿命为近似值，可能会因使用类型的不同而有所不同。



## 文档尺寸

机型		DCP-1618W	MFC-1919NW
ADF (自动进稿器)		—	最多 10 页
平板扫描器		每次一张	
文档尺寸	自动进稿器	—	A4、Letter、Legal、Folio
	平板扫描器	长度：最大 300.0 毫米 宽度：最大 215.9 毫米	
重量	自动进稿器	—	65 ~ 90 克 / 平方米
	平板扫描器	最大 2.0 千克	

## 打印介质

机型			DCP-1618W	MFC-1919NW
纸张输入	纸盒	纸张类型	普通纸、再生纸	
		纸张尺寸	A4、Letter、Legal、Folio、A5、A5 (长边)、B5(JIS)、Executive、16K 宽度：148 ~ 216 毫米 长度：148 ~ 355.6 毫米	
		纸张重量	65 ~ 105 克 / 平方米	
		最大纸张容量	最多 150 张 80 克 / 平方米的普通纸	
纸张输出	出纸托板	最多 50 张 80 克 / 平方米的普通纸 (正面朝下输出到出纸托板)		

## 传真

机型		DCP-1618W	MFC-1919NW
调制解调器速度		—	14,400 bps (自动降速)
扫描宽度		—	最大 208 毫米
打印宽度		—	最大 208 毫米
灰度		—	8 位 /256 级
分辨率	横向	—	8 点 / 毫米
	纵向	—	标准: 3.85 行 / 毫米
		—	精细: 7.7 行 / 毫米
		—	照片: 7.7 行 / 毫米
—	—	超精细: 15.4 行 / 毫米	
速拨		—	99 个号码
自动重拨		—	以 5 分钟为间隔, 重拨 3 次
内存传输		—	最多 400 <sup>1</sup> 页
无纸接收		—	最多 400 <sup>1</sup> 页

<sup>1</sup> ‘页数’参考‘ITU-T 测试表 #1’ (标准商务信纸、标准分辨率、MMR 代码)。技术规格及印刷品规格如有更改,恕不另行通知。

## 复印

机型	DCP-1618W	MFC-1919NW
复印宽度	最大 210 毫米	
复印多页	可堆叠或排序最多 99 页	
缩小 / 放大	25% ~ 400% (以 1% 为单位增加或减少)	
分辨率	最高 600 × 600 dpi	
首页复印时间 <sup>1</sup>	23°C/230 V 时少于 16 秒	

<sup>1</sup> 在准备就绪状态并使用标准纸盒时计算

## 扫描

机型		DCP-1618W	MFC-1919NW
彩色		是	
TWAIN 兼容		是 (Windows® XP / Windows Vista® / Windows® 7 / Windows® 8 / Windows® 8.1 / OS X v10.7.5, 10.8.x, 10.9.x <sup>1</sup> )	
WIA 兼容		是 (Windows® XP / Windows Vista® / Windows® 7 / Windows® 8 / Windows® 8.1)	
ICA 兼容		是 (Mac OS X v10.7.5、10.8.x、10.9.x)	
色彩深度	彩色	24 位彩色处理 (输入) 24 位彩色处理 (输出)	
	灰度	8 位彩色处理 (输入) 8 位彩色处理 (输出)	
分辨率		最高 19,200 × 19,200 dpi (插值) <sup>2</sup>	
		最高 600 × 1200 dpi (光学) <sup>2</sup> (从平板扫描器扫描计算)	
		—	最高 600 × 600 dpi (光学) <sup>2</sup> (从自动进稿器扫描计算)
扫描宽度		最大 210 毫米	

<sup>1</sup> 关于所用 OS X 版本的最新驱动程序更新, 请访问以下网站: [www.95105369.com](http://www.95105369.com)。

<sup>2</sup> 通过 Windows® XP、Windows Vista®、Windows® 7、Windows® 8 和 Windows® 8.1 中的 WIA 驱动程序进行扫描时, 最大分辨率为 1200 × 1200 dpi (可以使用扫描器实用程序选择高达 19200 × 19200 dpi 的分辨率)。

## 打印

机型		DCP-1618W	MFC-1919NW
分辨率		HQ1200 (600dpi) <sup>1</sup>	
打印速度 <sup>2</sup>		最快 20 页 / 分钟 (A4 尺寸) 最快 21 页 / 分钟 (Letter 尺寸)	
首页打印时间 <sup>3</sup>		23°C/230 V 时少于 10 秒	

<sup>1</sup> HQ1200 兄弟图像处理技术可以实现输出的文档清晰锐利, 色调均匀, 图像平滑。

<sup>2</sup> 打印速度可能因打印文档类型的不同而有所变化。

<sup>3</sup> 在准备就绪状态并使用标准纸盒时计算

## 网络 (LAN)

### 提示

关于网络规格的更多信息，>> 软件及网络使用说明书。

机型		DCP-1618W	MFC-1919NW
局域网		可以将设备连接至网络，以进行网络打印、网络扫描、PC-Fax 发送 <sup>1</sup> 、PC-Fax 接收 (仅适用于 Windows®) <sup>1</sup> 和远程设置 <sup>1,2</sup> 。 还包含 Brother BRAdmin Light <sup>3,4</sup> 网络管理软件。	
协议	IPv4	ARP、RARP、BOOTP、DHCP、APIPA (自动 IP)、WINS/NetBIOS 域名解析、DNS 解析、mDNS、LLMNR 应答器、LPR/LPD、自定义原始端口 / 端口 9100、IPP、FTP 服务器、SNMPv1/v2c、HTTP 服务器、TFTP 客户端和服务端、SMTP 客户端、ICMP、网络服务 (打印 / 扫描)	
	IPv6	NDP、RA、DNS 解析、mDNS、LLMNR 应答器、LPR/LPD、自定义原始端口 / 端口 9100、IPP、FTP 服务器、SNMPv1/v2c、HTTP 服务器、TFTP 客户端和服务端、SMTP 客户端、ICMPv6、网络服务 (打印 / 扫描)	
安全协议	有线	—	SMTP-AUTH
	无线	SMTP-AUTH	
无线网络安全		WEP 64/128、WPA-PSK (TKIP/AES)、WPA2-PSK (AES)	
无线网络设置支持实用程序	AOSS™	是	
	WPS	是	

<sup>1</sup> 对于 MFC 型号

<sup>2</sup> >> 软件及网络使用说明书。

<sup>3</sup> (对于 Windows® 用户) 可从随机光盘安装 Brother BRAdmin Light。  
(对于 Macintosh 用户) 可登录 [www.95105369.com](http://www.95105369.com) 网站下载 Brother BRAdmin Light。

<sup>4</sup> (对于 Windows® 用户) 若需要更高级的打印机管理程序，可从 [www.95105369.com](http://www.95105369.com) 网站下载最新版本的 Brother BRAdmin 专业版实用程序。

## A

- ADF (自动进稿器)
  - 使用 ..... 70
- Apple Macintosh
  - 请参见软件及网络使用说明书。

## B

- 帮助
  - 适用于 DCP 型号的菜单表 ..... 52
  - 适用于 DCP 型号的
    - 液晶显示屏信息 ..... 51
  - 适用于 MFC 型号的菜单表 ..... 10
  - 适用于 MFC 型号的
    - 液晶显示屏信息 ..... 9
- 拨号
  - 使用检索键 ..... 77
  - 手动 ..... 77
  - 速拨 ..... 77

## C

- ControlCenter2 (适用于 Macintosh)
  - 请参见软件及网络使用说明书。
- 菜单表
  - DCP 型号 ..... 52
  - MFC 型号 ..... 10
- Brother 联系方式 ..... i
- 操作面板概述 ..... 6
- 注册您的产品 ..... i
- 传真, 单机
  - 发送 ..... 72
  - 多址发送 ..... 73
  - 接收
    - 继续运行模式 ..... 67

## D

- 打印
  - 请参见软件及网络使用说明书。
  - 质量 ..... 103
- 地址簿 ..... 7
- 多址发送 ..... 73
- 取消 ..... 73

## F

- FAX (PC-FAX)
  - Macintosh
    - 请参见软件及网络使用说明书。
  - Windows®
    - 发送 ..... 81
    - 接收 ..... 79
- 复印
  - 复印选项键 ..... 6

## G

- 故障排除 ..... 101
  - 打印质量 ..... 103
  - 电话和传真 ..... 101
    - 其他问题 ..... 102
  - 原稿卡纸 ..... 108
  - 卡纸 ..... 109
  - 液晶显示屏上的错误和维护信息 ..... 99

## H

- 耗材 ..... 97

## J

- 将文档扫描到计算机 ..... 91

## L

- LCD (液晶显示屏) ..... 6, 8, 9, 51
- 身份证复印 ..... 6

## M

- Macintosh
  - 请参见软件及网络使用说明书。
- 墨粉设置 (继续运行模式) ..... 66
- 模式, 进入
  - 传真 ..... 72
- 网络
  - 传真
    - 请参见软件及网络使用说明书。
  - 打印
    - 请参见软件及网络使用说明书。
  - 扫描
    - 请参见软件及网络使用说明书。

## P

- PC-Fax ..... 79
  - 请参见软件及网络使用说明书。
- 平板扫描器
  - 使用 ..... 70

## Q

- 清洁
  - 电晕丝 ..... 105
  - 扫描器 ..... 104
  - 硒鼓单元 ..... 105
- 取消
  - 进行中的多址发送 ..... 73

## S

- 扫描 ..... 91
  - 请参见软件及网络使用说明书。
- 设备编程 ..... 9, 51
- 深度休眠模式 ..... 66
- 手动
  - 拨号 ..... 77
- 速拨
  - 多址发送 ..... 73
  - 更改 ..... 76
  - 设置 ..... 76
  - 使用 ..... 77
- 速拨
  - 更改 ..... 76
  - 设置 ..... 76
  - 使用 ..... 77

## W

- Windows®
  - 请参见软件及网络使用说明书。
- 维护, 日常 ..... 112
- 文本, 输入 ..... 64
- 无线
  - 无线网络
    - 请参见软件及网络使用说明书。

## X

- 硒鼓单元 ..... 97
  - 清洁 ..... 105

## Y

- 液晶显示屏上的错误信息 ..... 99
- 远程设置
  - 请参见软件及网络使用说明书。
- 原稿
  - 卡纸 ..... 108
  - 如何装入 ..... 70

## Z

质量	
打印 .....	103
纸张 .....	69
尺寸 .....	68
卡纸 .....	109
推荐 .....	69
纸盒容量 .....	69
自动	
传直接收 .....	74
尺寸 .....	114, 119
打印	
分辨率 .....	118, 123
规格 .....	118, 123
分辨率	
传真 .....	117, 122
打印 .....	118, 123
复印 .....	117, 122
扫描 .....	118, 123
规格 .....	113
常规 .....	113, 119
传真 .....	117, 122
打印 .....	118, 123
打印介质 .....	116, 121
复印 .....	117, 122
扫描 .....	118, 123
文档尺寸 .....	116, 120, 124
无线 .....	120
重量 .....	114, 119

# brother

请访问我们的全球网站  
<http://www.brother.com>

本设备仅适用于在中国大陆地区市场销售和使用，除此以外的区域，Brother 公司不提供售后服务。



[www.brotherearth.com](http://www.brotherearth.com)