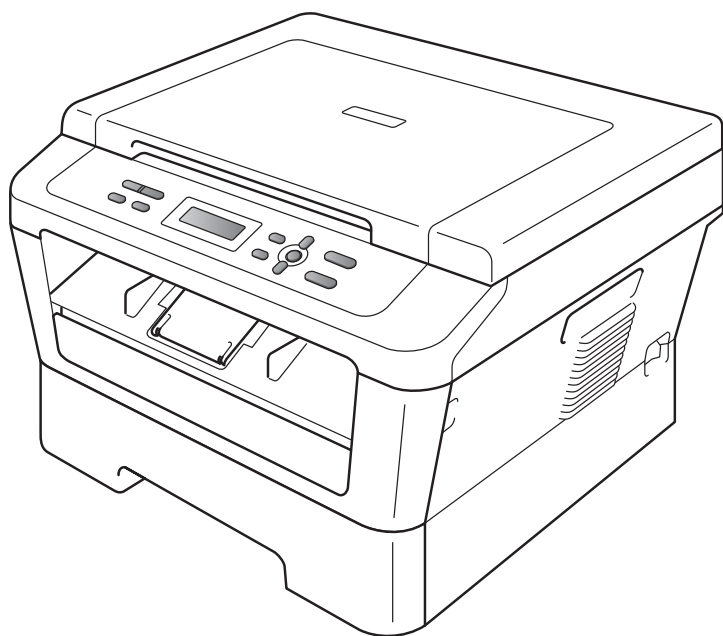


brother

使用说明书（基本功能）



DCP-7055
DCP-7057
DCP-7060D

为了创造更加美好的环境

请您协作

首先对您使用 Brother 产品表示衷心的感谢！

Brother 公司致力于关爱地球环境，制定了“从产品开发到废弃，关爱地球环境”的基本方针。当地的公民在环境保护活动中也应该对当地社会、环境两方面尽每个人的微薄之力。

因此，希望您能配合这个计划，作为环境保护活动的一环，在平时处理废弃物的时候能多加注意。

- 1 不用的包装材料，为了能再次回收利用，请交付给当地相关回收公司进行处理。
- 2 废弃耗材的处理，应遵守相关的法律和规定。请根据相关法律和规定妥当处理。
- 3 产品保养或修理需要更换零部件时，有不需要的电路板和电子零件，以及产品废弃时，请作为电子废弃物处理。
- 4 关闭本产品电源开关后，在拨下电源插头的情况下耗电量是零。
- 5 本产品中的部分零部件可以用于同一工厂生产的同系列机型上。

注：零部件的更换请联系就近的 Brother 维修站。

使用说明书及提供方式

说明书名称	说明书描述	提供方式
安全及法规	请先阅读此册子。使用本设备前，请阅读此安全说明。请参见此册子中的商标和法规限制。	中文版：印刷品 / 包装箱内 英文版：PDF 文件 / 随机说明书光盘 / 包装箱内
快速安装指南	遵循其中的说明，设置本设备并安装适用于所用操作系统与连接类型的驱动程序和软件。	
使用说明书（基本功能）	了解复印和扫描的基本操作方法以及耗材的更换方法，并获取故障排除提示。	
使用说明书（高级功能）	了解更高级的操作方法：复印、打印报告和执行日常维护。	PDF 文件 / 随机说明书光盘 / 包装箱内
软件使用说明书	遵循这些说明进行打印和扫描。此说明书中还包含有关 Brother ControlCenter 实用程序的使用说明。	

目录

(使用说明书 (基本功能))

1	常规信息	1
	使用本说明书	1
	本说明书中使用的符号和惯例	1
	获取使用说明书 (高级功能)、软件使用说明书和网络使用说明书	2
	查看说明书	2
	获取 Brother 技术支持 (适用于 Windows®)	4
	获取 Brother 技术支持 (Macintosh)	5
	操作面板概述	6
	更改液晶显示屏的语言	8
2	装入纸张	9
	装入纸张和打印介质	9
	将纸张装入标准纸盒	9
	将纸张装入手动进纸槽	11
	非扫描区域和非打印区域	15
	纸张设置	16
	纸张类型	16
	纸张尺寸	16
	适用的纸张和其他打印介质	17
	推荐的纸张和打印介质	17
	纸张的类型和尺寸	17
	处理和使用特殊纸张	18
3	装入原稿	21
	如何装入原稿	21
	使用平板扫描器	21
4	复印	22
	如何复印	22
	停止复印	22
	复印设置	22
5	如何打印计算机中的数据	23
	打印文档	23

6	如何扫描到计算机	24
	使用 ControlCenter4 将文档扫描成 PDF 文件 (Windows®).....	24
	更改扫描键设置	27
	扫描前	27
	扫描键设置.....	27
	使用扫描键进行扫描	29
A	日常维护	30
	更换耗材（消耗品）	30
	更换墨粉盒.....	31
	更换硒鼓单元	37
	清洁设备	42
	清洁设备的外部.....	42
	清洁平板扫描器玻璃	43
	清洁电晕丝.....	44
	清洁硒鼓单元	45
	清洁撮纸辊.....	50
B	故障排除	51
	错误和维护信息	51
	卡纸	54
	标准纸盒内卡纸.....	54
	设备后部卡纸	55
	设备内部卡纸	57
	双面单元内卡纸.....	61
	如果使用设备时出现问题.....	63
	提高打印质量.....	66
	设备信息	76
	检查序列号.....	76
	重置功能	76
	如何重置设备	76
C	菜单和功能	77
	屏幕编程	77
	功能表.....	77
	如何进入菜单模式.....	77
	菜单键.....	78
	功能表.....	79

D	规格	82
	常规.....	82
	文档尺寸.....	85
	打印介质.....	86
	复印.....	87
	扫描.....	88
	打印.....	89
	接口.....	90
	计算机要求.....	91
	耗材.....	93
E	索引	94

目录

(使用说明书 (高级功能))

使用说明书 (高级功能) 阐述以下功能与操作。

您可以参阅随机说明书光盘上的 *使用说明书 (高级功能)*。

1 常规设置

内存存储
环保性能
墨粉设置
液晶显示屏对比度
用户设定报告
使用扫描仪驱动程序进行扫描

2 复印

复印设置
双面复印 (单面到双面) (DCP-7060D)

A 日常维护

清洁设备
检查设备
包装和运输设备

B 术语表

C 索引



使用本说明书

感谢您购买 Brother 设备！阅读此说明书将有助于您充分使用本设备。

本说明书中使用的符号和惯例

本说明书中使用的符号和惯例如下。

粗体	粗体字表示设备的操作面板或计算机屏幕上的按键。
<i>斜体</i>	斜体字强调应当注意的要点或提示您参考相关主题。
[XXXXXX]	括号内的文字表示设备液晶显示屏上显示的信息。

警告

警告图标表示可能导致死亡或重伤的潜在危险情况。

注意

注意图标表示可能导致轻微或中度伤害的潜在危险情况。

重要事项

重要事项图标表示可能导致财产损失或损坏设备的潜在危险。



触电危险图标：警告您避免可能发生的触电伤害。



高温图标：警告您切勿触摸烫热的设备部件。



提示图标：提醒您如何应对可能出现的情况或提供有关当前操作如何与其他功能工作的提示。

获取使用说明书 (高级功能)、软件使用说明书和网络使用说明书

本使用说明书 (基本功能) 中并未包含此设备的全部信息, 例如复印、打印和扫描等高级功能的使用方法。如需了解关于这些操作的详细信息, 请参阅随机说明书光盘上的使用说明书 (高级功能) 和软件使用说明书。

查看说明书

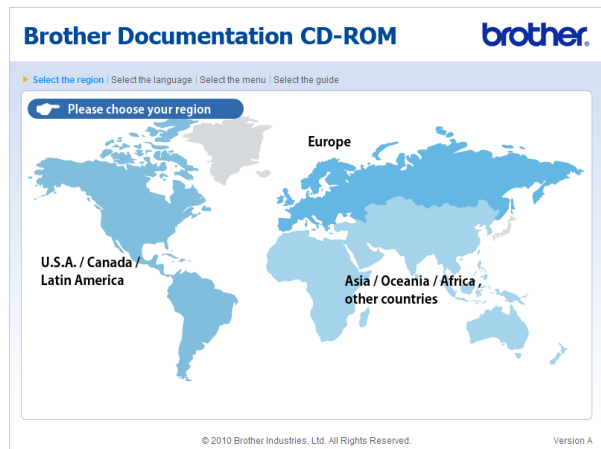
- 1 打开计算机。将随机说明书光盘插入 CD-ROM 光驱中。

提示

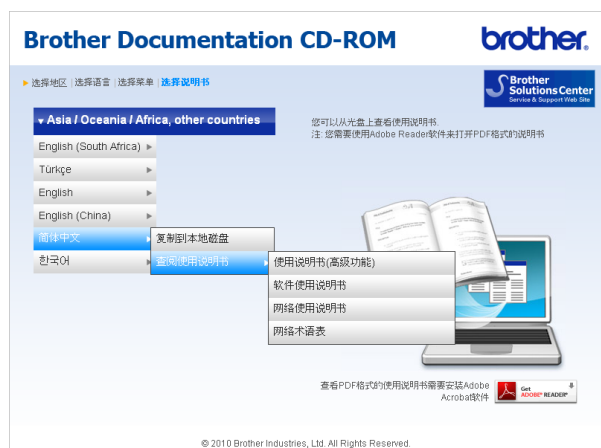
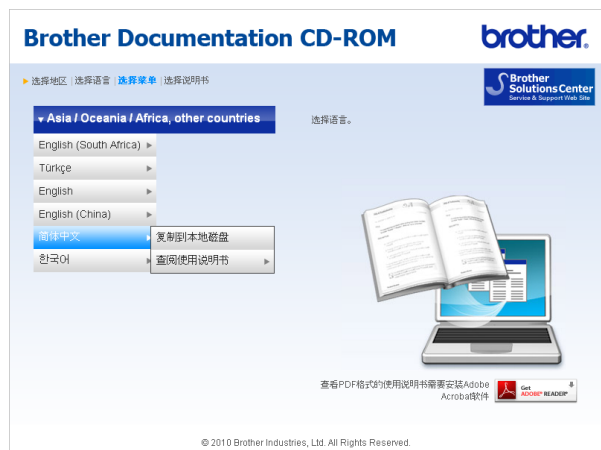
(Windows® 用户) 如果 Brother 安装屏幕未自动出现, 请转到我的电脑 (计算机), 双击 CD-ROM 图标, 然后双击 **index.html**。

- 2 (Macintosh 用户) 双击 Documentation CD-ROM 图标, 然后双击 **index.html**。

- 3 点击您所在的国家。



- 4 依次选择所需语言和查阅使用说明书, 然后点击您想查阅的说明书。



**提示**

- (仅限 Windows® 用户) 您的网络浏览器页面顶部可能会出现一个关于 Active X 控件的黄色安全警告提示栏。为了正确显示此页面，您必须点击**允许阻止的内容**，然后点击安全警告对话框中的**是**。
- (仅限 Windows® 用户)¹ 为了提升查阅速度，您可以将所有 PDF 格式的使用说明书复制到计算机的本地文件夹中。选择所需语言，然后点击**复制到本地磁盘**。
 - ¹ Microsoft® Internet Explorer® 6.0 或更高版本。

如何查找扫描说明

本设备有多种文件扫描方式供您选择，请遵循以下提示查阅相关说明：

软件使用说明书

- *扫描*
- *ControlCenter*

Presto! PageManager 使用说明书

**提示**

使用前必须先下载和安装 Presto! PageManager。

- 有关从 Presto! PageManager 直接扫描的说明。可以通过 Presto! PageManager 应用程序中的帮助部分查看完整的 Presto! PageManager 使用说明书。

获取 Brother 技术支持 (适用于 Windows[®])

您可以在随机安装光盘上找到所需的全部相关信息，如网络支持 (Brother Solutions Center (Brother 解决方案中心))。

- 在主菜单上点击 **Brother 技术支持**。出现以下屏幕：



- 若要访问我们的网站，请点击 **Brother 主页**。
- 若要获取最新消息和产品支持信息，请点击 **Brother Solutions Center**。
- 若要访问我们的网站以获取关于 Brother 正品耗材的信息，请点击 **耗材信息**。
- 若要访问 Brother CreativeCenter 获取免费照片方案和打印下载，请点击 **Brother CreativeCenter**。
- 若要返回主页，请点击**退回**；若已完成操作，请点击**退出**。

获取 Brother 技术支持 (Macintosh)

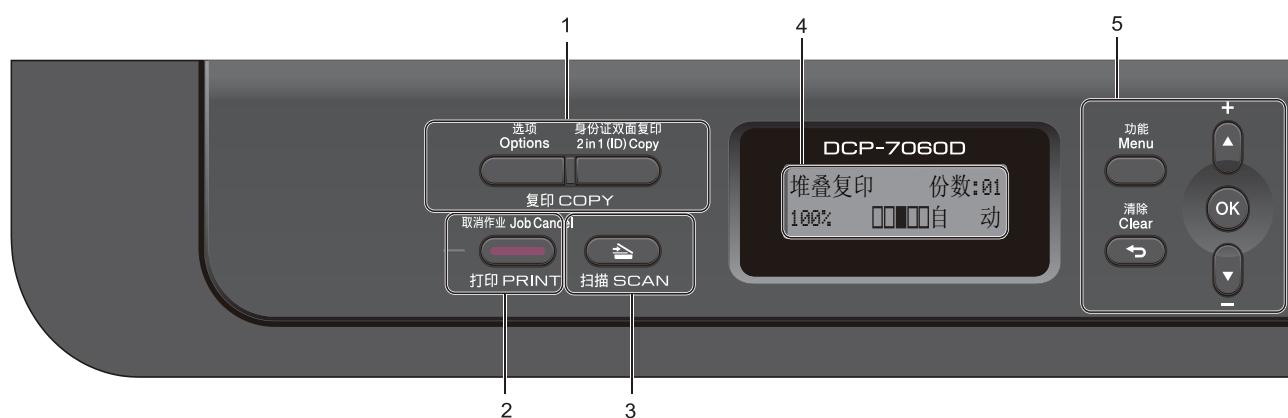
您可以在随机安装光盘上找到所需的全部相关信息，如网络支持 (Brother Solutions Center (Brother 解决方案中心))。

- 双击 **Brother 技术支持** 图标。出现以下屏幕：



- 若要下载和安装 Presto! PageManager，请点击 **Presto! PageManager**。
- 若要获取最新消息和产品支持信息，请点击 **Brother Solutions Center**。
- 若要访问我们的网站以获取关于 Brother 正品耗材的信息，请点击 **耗材信息**。

操作面板概述



1 复印键：

选项

用于方便快捷地选择复印临时设置。

这些设置包括：

质量

亮度

对比度

放大 / 缩小

页面布局

身份证双面复印

可以将身份证的两面按照原始尺寸复印到同一页面上。

2 打印键：

取消作业

取消打印作业，并将其从设备内存中清除。若要取消多个打印作业，请按住此键直至液晶显示屏上显示 [取消任务（全部）]。

3 扫描键

用于将设备设置为扫描模式。



4 液晶显示屏

显示相关信息，帮助您设置并使用本设备。

5 菜单键：

功能

用于访问菜单以对设备进行设置。

清除

用于删除已输入的数据或取消当前设置。

▲ + 或 ▼ -

按此键即可滚动浏览各菜单及其选项。

OK

用于保存设备的设置。

6 停止 / 退出

用于停止操作或退出菜单。

7 启用

用于开始复印或扫描。

更改液晶显示屏的语言

可以更改液晶显示屏的语言。

- 1 按功能键。
- 2 按 ▲ 或 ▼ 键选择 [1. 常规设置]。
按 **OK** 键。
- 3 按 ▲ 或 ▼ 键选择 [0. 语言]。
按 **OK** 键。
- 4 按 ▲ 或 ▼ 键选择所需语言。
按 **OK** 键。
- 5 按停止 / 退出键。

装入纸张和打印介质

本设备可以从标准纸盒或手动进纸槽进纸。

将纸张放入纸盒时，请注意以下事项：

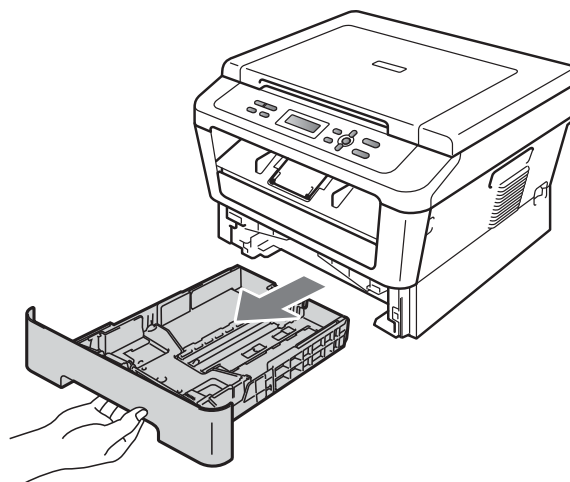
- 如果应用软件支持打印菜单中的纸张尺寸选项，则您可以通过该软件选择尺寸。如果应用软件不支持打印菜单中的纸张尺寸选项，则您可以在打印机驱动程序中设定或使用操作面板按键选择所需纸张尺寸。

将纸张装入标准纸盒

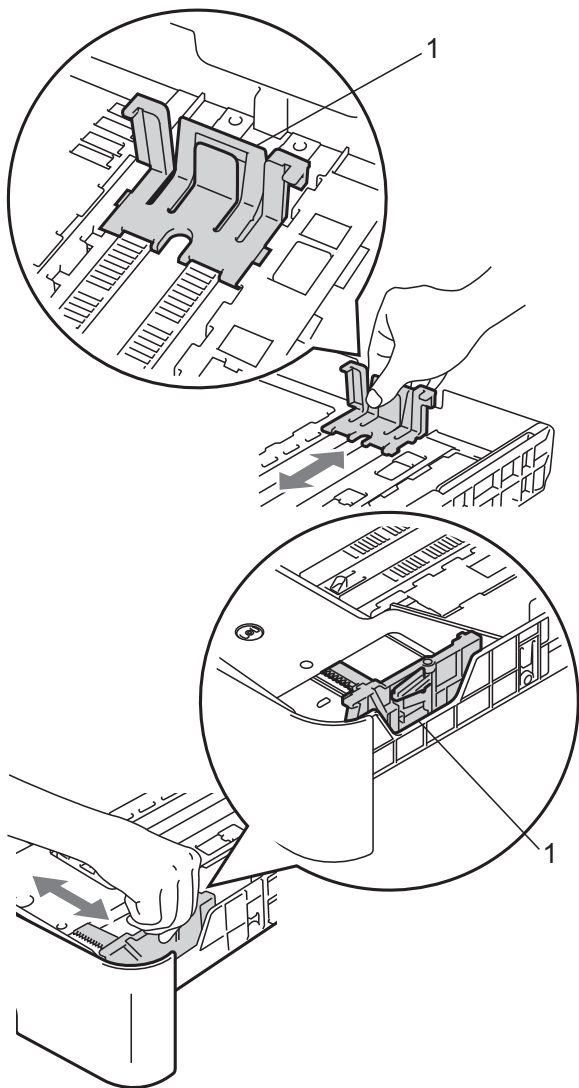
最多可以装入 250 张纸张。装入的纸张不可超过纸张宽度导块上的最大纸张容量标记 (▼▼▼)。(关于推荐使用的纸张，请参见第 17 页上的 *纸盒容量*。)

从标准纸盒进纸，在普通纸、薄纸或再生纸上打印

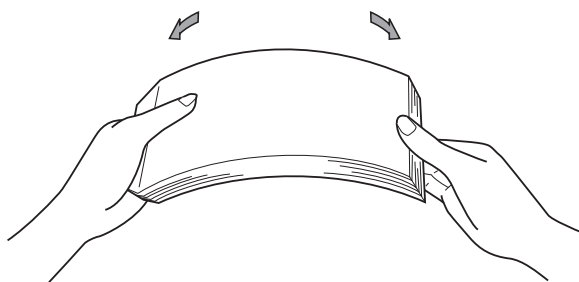
- ① 将纸盒从设备中完全拉出。



- 2 按住绿色纸张导块释放杆 (1)，同时滑动纸张导块，调整至纸盒中的纸张尺寸。确保导块紧紧地插入槽中。

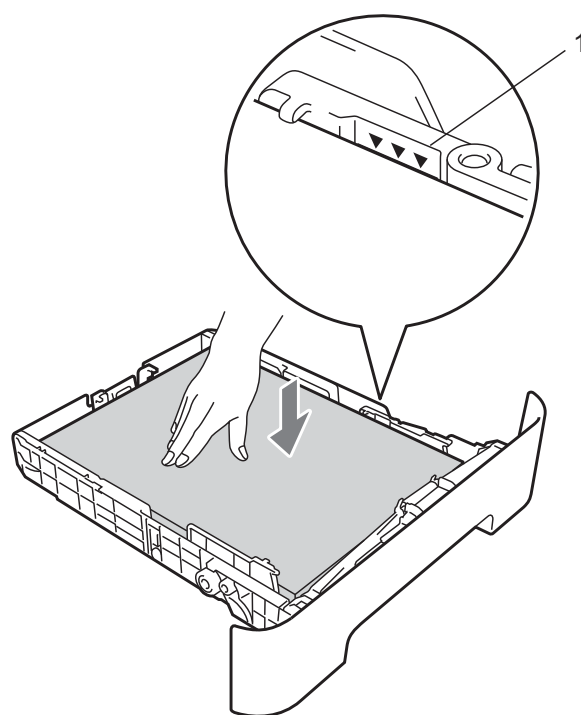


- 3 充分展开堆叠的纸张以避免卡纸和进纸错误。



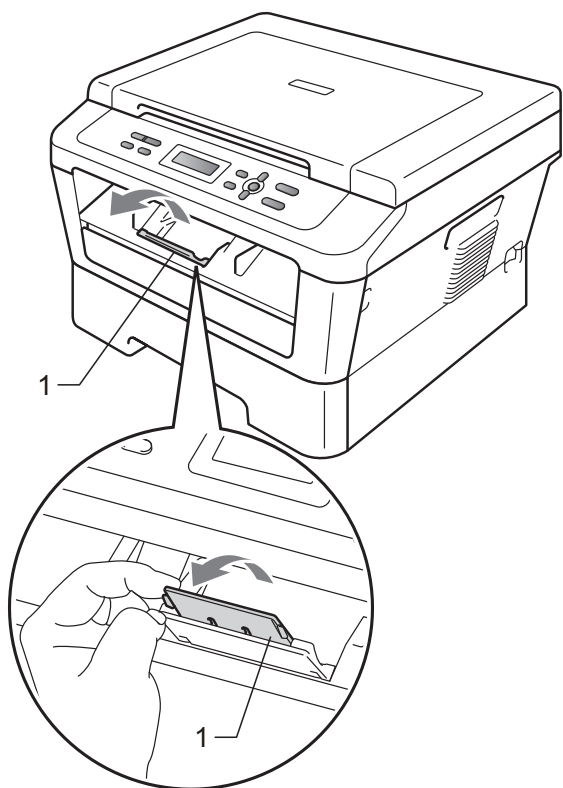
- 4 将纸张装入纸盒，并确保：

- 纸张位于最大纸张容量标记 (▼▼▼) (1) 之下。
- 纸盒过满将导致卡纸。
- 纸张打印面必须向下。
- 纸张导块触碰到纸张的两侧，以便正常进纸。



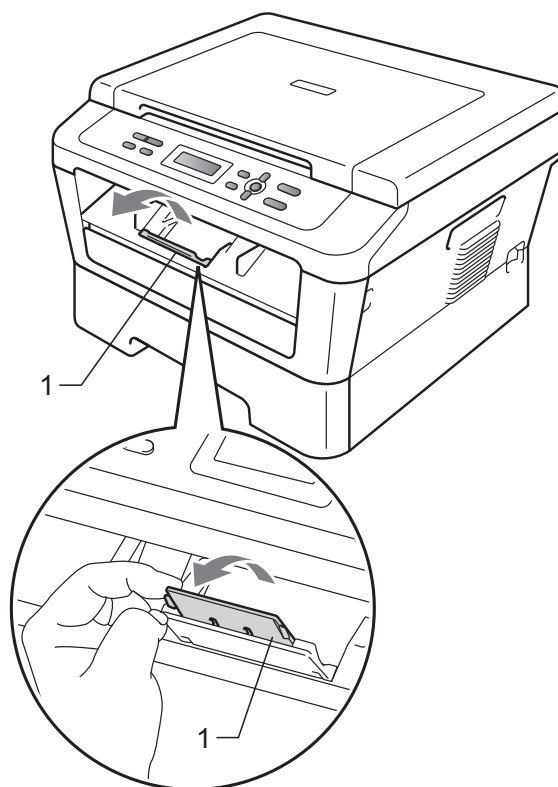
- 5 将纸盒紧紧地装回设备中。确保其已完全装入设备中。

- 6 展开纸张支撑翼板 (1) 以防止纸张从出纸托板中滑落。



从手动进纸槽进纸，在普通纸或再生纸上打印

- 1 展开纸张支撑翼板 (1) 以防止纸张从出纸托板中滑落，或在每张纸打印输出后立即将其取走。



2

将纸张装入手动进纸槽

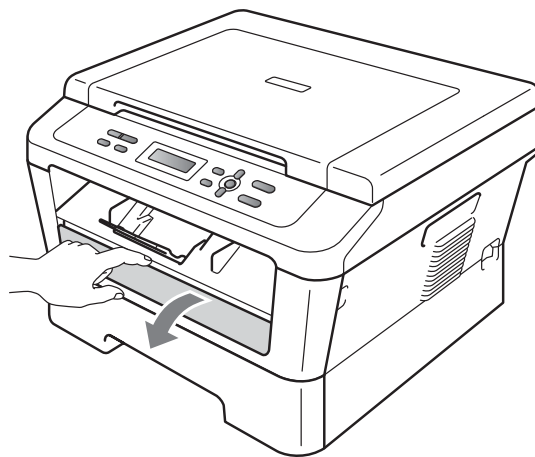
可以在此槽中一次装入一个信封或某种类型的打印介质。通过手动进纸槽，您可以使用标签、信封或较厚纸进行打印或复印。



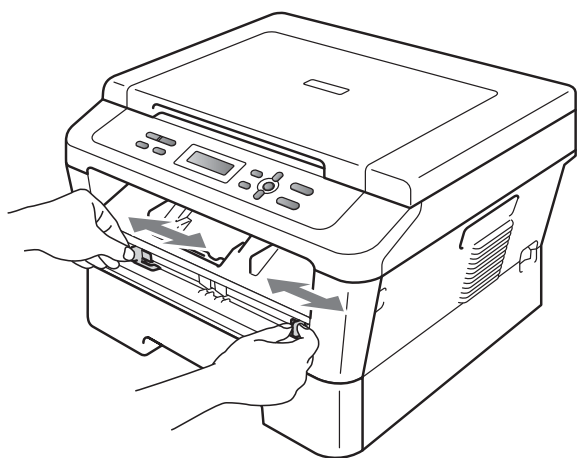
提示

将纸张放入手动进纸槽后，设备将自动开启手动进纸模式。

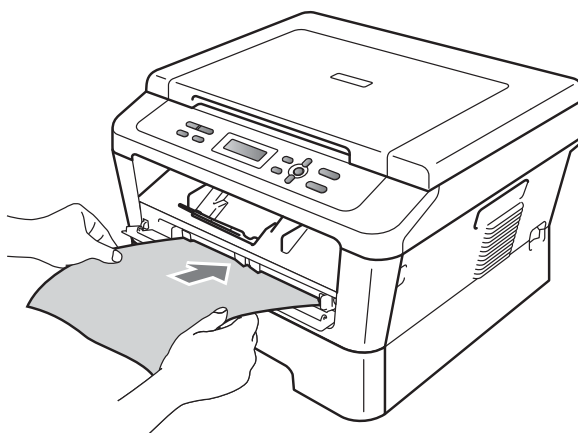
- 2 (对于 DCP-7060D)
打开手动进纸槽盖。



- ③ 用双手滑动手动进纸槽的纸张导块，调整至所用纸张的宽度。



- ④ 双手将一张纸放入手动进纸槽，直至纸张或透明胶片前缘触碰到进纸辊，感觉到设备进纸时松开双手。



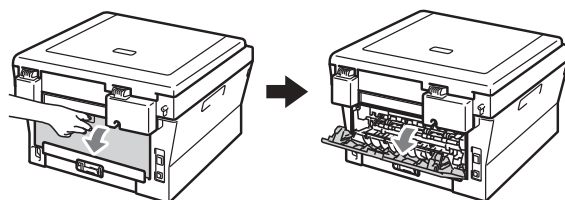
在厚纸、铜版纸、标签或信封上打印

打开后出纸托板时，将看到设备内一个从手动进纸槽通向设备背面的直通式送纸通道。若要使用厚纸、标签或信封打印，请采用该送纸与出纸方式。

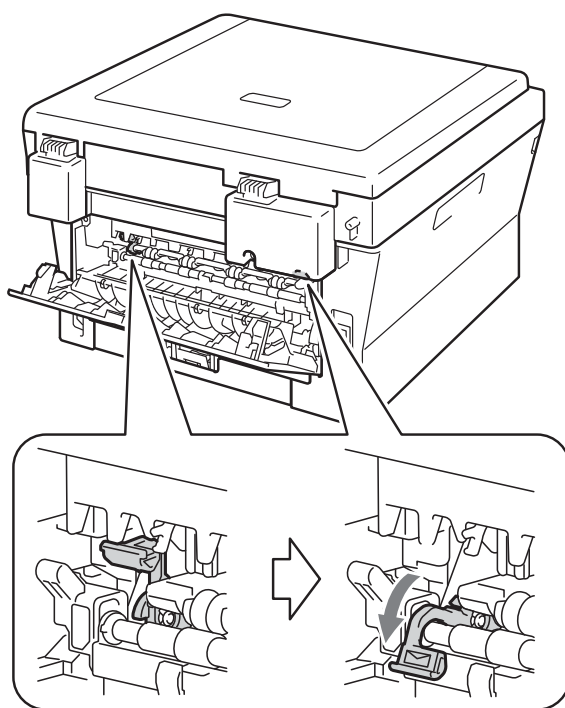
提示

打印后请立即取走每页纸张或每个信封，以免发生卡纸。

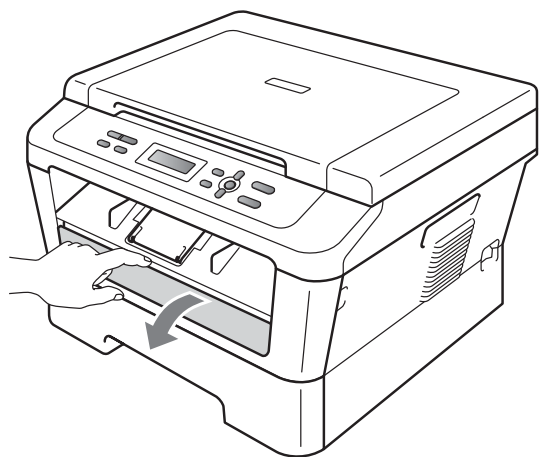
- ① 打开后盖（后出纸托板）。



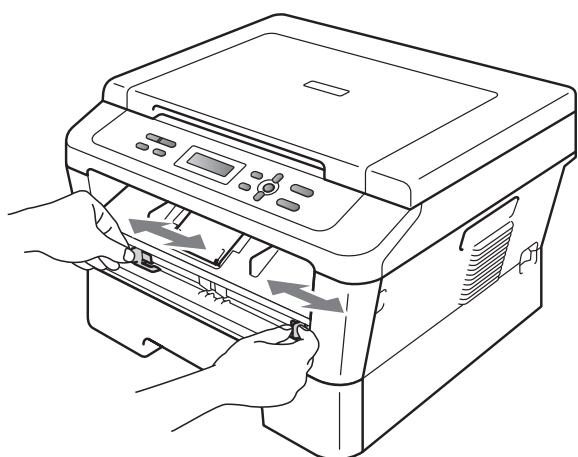
- ② < 在信封上打印时 >
如下图所示，按下左右两侧的两个绿色锁定杆。



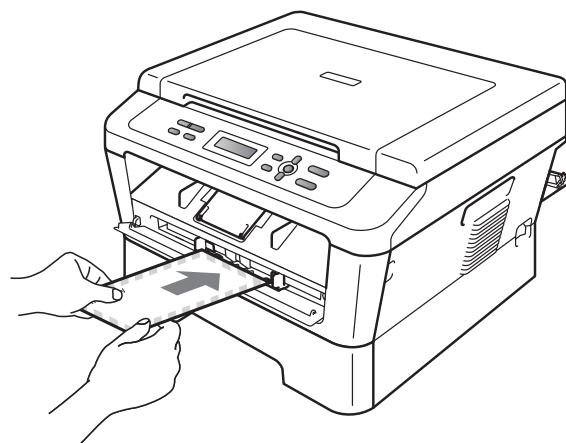
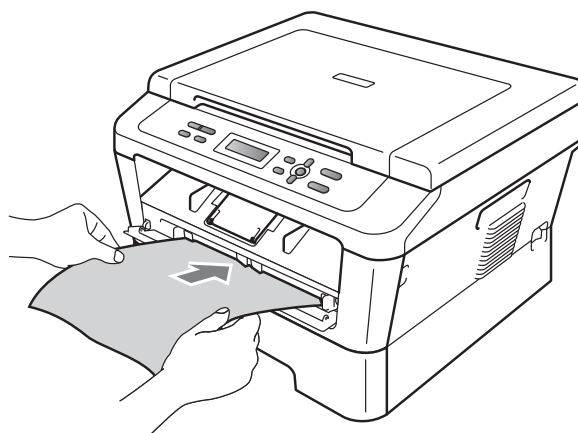
- ③ (对于 DCP-7060D)
打开手动进纸槽盖。



- ④ 用双手滑动手动进纸槽的纸张导块，调整至所用纸张的宽度。



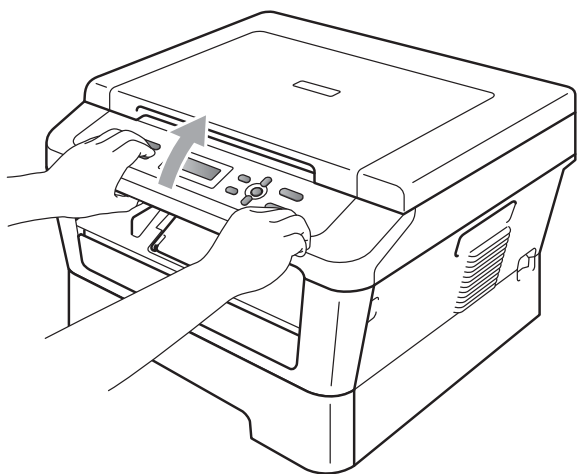
- ⑤ 用双手将一张纸或一个信封放入手动进纸槽，直至纸张或信封的前缘触碰到进纸辊。感觉到设备进纸时松开双手。



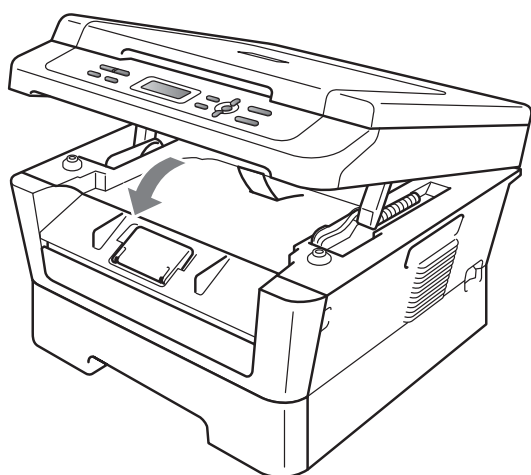
提示

- 将纸张以打印面向上的方式放入手动进纸槽。
- 确保手动进纸槽中的打印介质放置平整且位置正确，否则可能无法正确进纸，导致打印输出页面歪斜或卡纸。
- 手动进纸槽中每次仅可装入一张纸，否则可能发生卡纸。

- 如果在设备进入打印准备就绪模式前将打印介质装入手动进纸槽，设备将不打印而直接输出打印介质。
- 如下图所示，用双手抬起扫描器盖板即可从出纸托板中轻松取出小尺寸打印件。

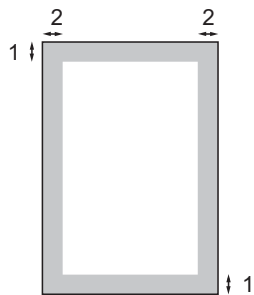


- 扫描器盖板抬起后您仍可继续使用设备。若要合上扫描器盖板，请用双手将其按下。



非扫描区域和非打印区域

以下数字表示非扫描区域和非打印区域。非扫描区域和非打印区域可能因纸张尺寸或您所使用的应用程序中的设置不同而有所差别。



用途	文档尺寸	上边距 (1)	左边距 (2)
		下边距 (1)	右边距 (2)
复印 * 单页复印或 1 合 1 复印	Letter	3 毫米	4 毫米
	A4	3 毫米	3 毫米
扫描	Letter	3 毫米	3 毫米
	A4	3 毫米	3 毫米
打印	Letter	6 毫米	6.35 毫米
	A4	6 毫米	6.35 毫米

纸张设置

纸张类型

根据所用纸张类型设置设备，以实现最佳打印质量。

- ① 按功能键。
- ② 按 ▲ 或 ▼ 键选择 [1. 常规设置]。
按 **OK** 键。
- ③ 按 ▲ 或 ▼ 键选择 [1. 纸张]。
按 **OK** 键。
- ④ 按 ▲ 或 ▼ 键选择 [1. 纸张类型]。
按 **OK** 键。
- ⑤ 按 ▲ 或 ▼ 键选择 [薄纸]、[普通纸]、[厚纸]、[较厚纸]、[再生纸] 或 [标签]。
按 **OK** 键。
- ⑥ 按停止 / 退出键。

纸张尺寸

打印复印件时共有以下几种不同的纸张尺寸可供选择：[A4]、[Letter]、[Executive]、[A5]、[A5 L]、[A6]、[B5]、[B6]、[16K(195x270mm)]、[16K(184x260mm)] 或 [16K(197x273mm)]。

更改纸盒中的纸张尺寸时，必须同时更改纸张尺寸的相关设置，以使设备匹配原稿的页面尺寸。

- ① 按功能键。
- ② 按 ▲ 或 ▼ 键选择 [1. 常规设置]。
按 **OK** 键。
- ③ 按 ▲ 或 ▼ 键选择 [1. 纸张]。
按 **OK** 键。
- ④ 按 ▲ 或 ▼ 键选择 [2. 纸张尺寸]。
按 **OK** 键。
- ⑤ 按 ▲ 或 ▼ 键选择 [A4]、[Letter]、[Executive]、[A5]、[A5 L]、[A6]、[B5]、[B6]、[16K(195x270mm)]、[16K(184x260mm)] 或 [16K(197x273mm)]。
按 **OK** 键。
- ⑥ 按停止 / 退出键。

适用的纸张和其他打印介质

打印质量可能因所用纸张类型不同而不同。

可以使用以下类型的打印介质：薄纸、普通纸、厚纸、铜版纸、再生纸、标签或信封。

为获得最佳打印效果，请遵循以下说明：

- 切勿在纸盒中同时放置不同类型的纸张，否则可能导致卡纸或送纸错误。
- 为确保正确打印，必须根据纸盒中的纸张从应用程序中选择相同的纸张尺寸。
- 打印输出后切勿立即触摸纸张的打印面。
- 在大量购买纸张前，请先进行小批量测试，以确保该类纸张适用于本设备。

纸盒容量

	纸张尺寸	纸张类型	张数
纸盒 (纸盒 1)	A4、Letter、Executive、A5、A5 (长边)、A6、B5、B6、16K(195x270mm)、16K(184x260mm)、16K(197x273mm)	普通纸、薄纸和再生纸	最多 250 张 [80 克 / 平方米]
手动进纸槽 (手动)	宽度：76.2 ~ 216 毫米 长度：116 ~ 406.4 毫米	普通纸、薄纸、厚纸、较厚纸、铜版纸、再生纸、信封和标签	单张 [80 克 / 平方米]

推荐的纸张和打印介质

为获取最佳打印质量，Brother 建议您使用以下纸张。

纸张类型	型号
普通纸	蓝旗舰 APP 纸 70 克 / 平方米 金旗舰 APP 纸 80 克 / 平方米 Advanced Agro Double A 纸 80 克 / 平方米

纸张的类型和尺寸

本设备从已安装的标准纸盒或手动进纸槽进纸。

打印机驱动程序和本说明书中的纸盒名称如下：

纸盒和进纸槽	名称
标准纸盒	纸盒 1
手动进纸槽	手动

推荐的纸张规格

适用于本设备的纸张规格如下。

基本重量	70 ~ 90 克 / 平方米
厚度	80 ~ 110 μm
粗糙度	高于 20 sec.
硬度	90 ~ 150 立方厘米 / 100
丝流方向	长丝流
体积电阻率	$10e^9 \sim 10e^{11}$ 欧
表面电阻率	$10e^9 - 10e^{12}$ 欧-厘米
成分	CaCO ₃ (中性)
灰分	23 wt% 以下
亮度	高于 80%
不透明度	高于 85%

- 使用普通复印纸。
- 使用重量为 70 ~ 90 克 / 平方米的纸张。
- 使用中性长丝流、湿度约为 5% 的纸张。
- 本设备可以使用符合 DIN 19309 规格的再生纸。

处理和使用特殊纸张

本设备适用于大多数类型的复印纸和铜版纸。但是，有些类型的纸张可能会影响打印质量或处理性能。购买前必须测试样纸以确保理想的打印效果。请将纸张密封保存于原始包装中，保持纸张平整同时避免受潮、阳光直射和受热。

选择纸张时的重要注意事项如下：

- 切勿使用喷墨纸，因为这类纸张可能会引起卡纸或损坏设备。
- 预打印纸张必须可以承受设备定影时所产生的 200°C 高温。

- 如果使用铜版纸、表面粗糙或带有皱褶或折痕的纸打印，打印质量可能会下降。

避免使用的纸张类型

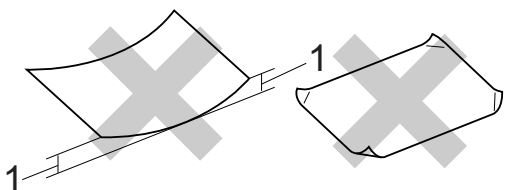
! 重要事项

某些类型的纸张可能无法正常使用或者会损坏设备。

切勿使用以下纸张：

- 有过多丝流的纸张
- 过于光滑或光亮的纸张

- 卷曲或翘起的纸张



1 2 毫米或以上的卷曲可能会引起卡纸。

- 涂层纸或经化学处理的纸张
- 破损、有折痕或折叠的纸张
- 超出本说明书推荐重量规格的纸张
- 带有标签或订书钉的纸张
- 低温染色或热熔印刷的信头纸
- 多层纸或无碳纸
- 喷墨打印纸

如果使用上述任意一类纸张，则可能会损坏设备。由此造成的损坏不在 Brother 公司的保修服务范围之内。

信封

本设备可以使用多种类型的信封。但是，由于制作方式的不同，有些信封可能会造成进纸和打印质量问题。适用的信封应该边缘整齐且折叠完好。信封应该放平并且不能是袋状或松散的结构。您应购买高质量的信封，并告知经销商购买的信封将用于激光打印设备。

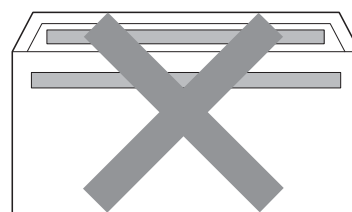
可从手动进纸槽送入信封，每次一个。Brother 建议您在进行批量打印前，先进行打印测试，以确保获得理想的打印效果。

避免使用的信封类型

! 重要事项

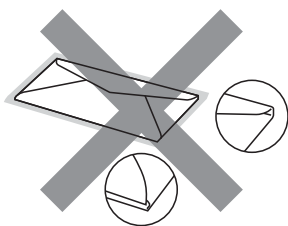
切勿使用以下信封：

- 损坏、卷曲、褶皱或形状不规则的信封
- 过于光滑或粗糙的信封
- 带有别针、订书钉、回形针或线结的信封
- 带有自粘封口的信封
- 袋状结构的信封
- 折叠不整齐的信封
- 有浮凸面（有凸起字迹）的信封
- 激光打印机已打印过的信封
- 内部已打印过的信封
- 无法堆叠整齐的信封
- 使用超过打印机限制重量的纸张所制成的信封
- 边缘不直或不成长方形的信封
- 有开口、小孔、缺口或穿孔的信封
- 如下图所示表面带有胶条的信封



- 双重封口信封

- 如下图所示各边都封合的信封



如果您使用了任何以上列举的信封，可能会导致设备损坏。由此造成的损坏不在 Brother 公司的保修服务范围之内。

标签

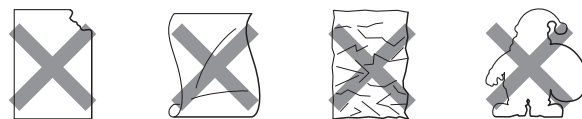
本设备可以在多种用于激光打印机的标签上进行打印。标签所用粘胶必须基于丙烯酸，因为这一材料可经受定影单元的高温，性能也更稳定。粘胶不可接触设备的任何部位，否则标签贴纸可能会粘到硒鼓单元或各个辊上，导致卡纸或打印质量问题。标签之间不可露出粘胶。各标签必须合理布局，使其覆盖整个页面的长和宽。使用带有间隙的标签可能导致标签剥落，并导致严重的卡纸或打印问题。

本设备使用的标签必须能承受持续 0.1 秒的 200°C 高温。

请勿将使用过的标签纸再次送入设备。

避免使用的标签类型

切勿使用损坏、卷曲、褶皱或形状不规则的标签。



! 重要事项

- 切勿使用已用过的标签纸。打印过的纸张将损坏您的设备。
- 标签纸的重量不可超过本说明书中规定的纸张重量规格。超过上述规格的标签纸可能无法正确进纸或打印，并可能损坏设备。
- 切勿插入已使用过或有缺失的标签纸。

3

装入原稿

如何装入原稿

可使用平板扫描器进行复印和扫描。

使用平板扫描器

使用平板扫描器，可对单页或书本页面进行复印或扫描，每次只可对一页执行这些操作。

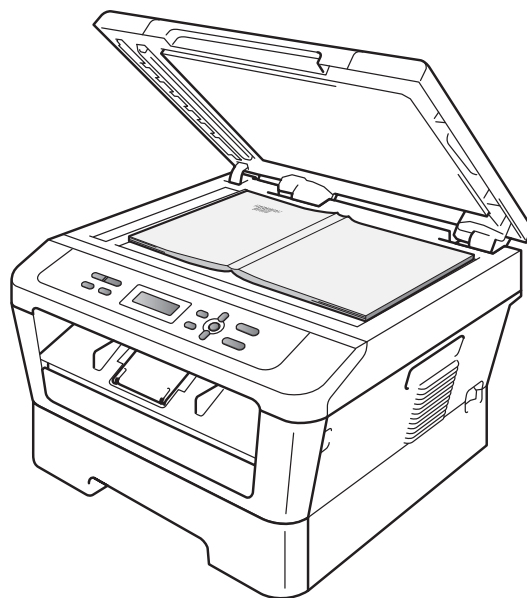
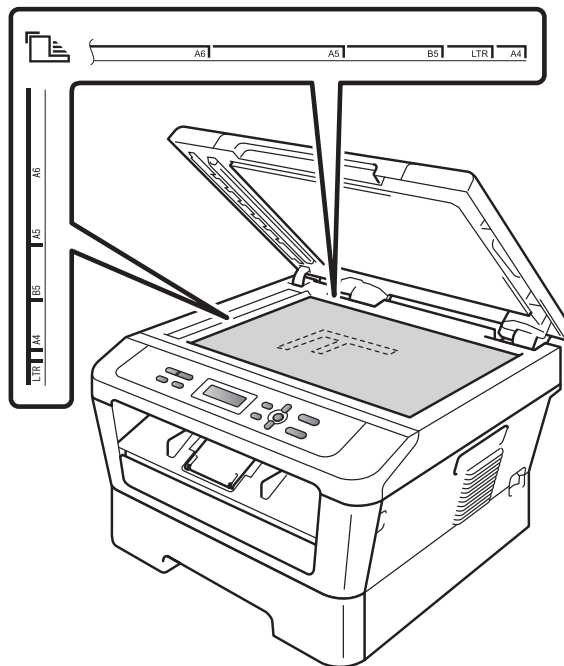
支持的原稿尺寸

长度：	最大 297.0 毫米
宽度：	最大 215.9 毫米
重量：	最大 2.0 千克

如何装入原稿

- 1 抬起原稿盖板。

- 2 使用左侧与顶端的文档辅助线，将原稿正面向下放在平板扫描器的左上角。



- 3 合上原稿盖板。

! 重要事项

如果扫描 / 复印一本书或较厚的原稿，请勿用力合上或挤压原稿盖板。

如何复印

以下步骤介绍复印的基本操作。有关各选项的详细信息，请参阅随机光盘上的*使用说明书（高级功能）*。

堆叠复印 份数:01
100% ■■■■自 动

- 1 将原稿**正面向下**放到平板扫描器上。（请参见第 21 页上的*使用平板扫描器*。）
- 2 如果仅复印一份，请按**启用键**。如果复印多份，请执行以下操作：
 - 按下或按住 **▲** 或 **▼** 键增加或减少复印份数，然后按**启用键**。

停止复印

若要停止复印，请按**停止 / 退出键**。

复印设置

可以更改以下复印设置：

按**功能、选项或身份证双面复印键**，然后按 **▲** 或 **▼** 键滚动显示复印设置。显示所需设置时，按 **OK** 键。

有关更改复印设置的详细信息，请参阅*使用说明书（高级功能）第 2 章中的复印设置*。

可以更改以下复印设置：

- [图文混合复印]
- [放大 / 缩小]
- [质量]
- [亮度]
- [对比度]
- [页面布局]
- [双面]¹

¹ 适用于 DCP-7060D

打印文档

本设备可以接收和打印计算机中的数据。若要打印计算机中的数据，请安装打印机驱动程序。（关于打印设置的详细信息，请参阅*软件使用说明书*中适用于 Windows® 的*打印*或适用于 Macintosh 的*打印和传真*。）

- 1 安装随机安装光盘中的 Brother 打印机驱动程序。（请参阅*快速安装指南*。）
- 2 从应用程序中选择打印。
- 3 在打印对话框中选择您设备的名称，然后点击属性。
- 4 在属性对话框中选择所需设置。
 - 纸张大小
 - 方向
 - 份数
 - 介质类型
 - 分辨率
 - 打印质量
 - 多页
 - 双面打印 / 小册子打印¹
 - 纸张来源
- 5 点击 **OK** 开始打印。

¹ 适用于 DCP-7060D

使用 ControlCenter4 将文档扫描成 PDF 文件 (Windows®)

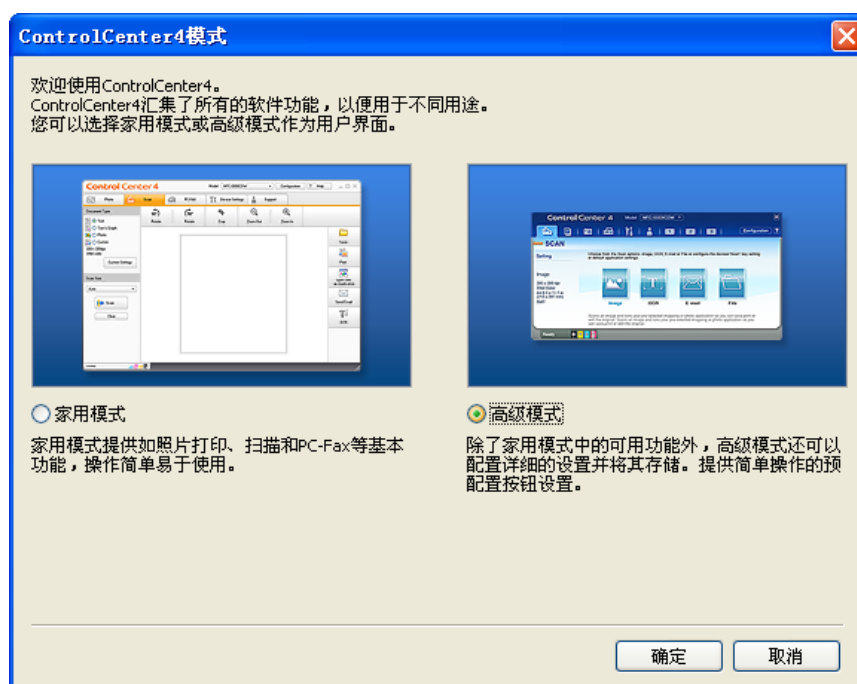
(对于 Macintosh 用户) 请参见 *软件使用说明书* 中的 *扫描*。

提示

- 您的计算机屏幕显示可能因型号的不同而有所差异。
- 本章中的所有插图均基于“高级模式”界面。

ControlCenter4 是一款用于快捷访问最常用应用程序的软件实用程序。使用 ControlCenter4 不需要手动启动特定的应用程序。您可以在计算机上使用 ControlCenter4。

- 1 放入原稿。(请参见第 21 页上的 *如何装入原稿*。)
- 2 点击开始 / 所有程序 / Brother / XXX-XXXX (XXX-XXXX 为您的型号名称) / **ControlCenter4** 以打开 ControlCenter4。ControlCenter4 应用程序将打开。
- 3 使用 ControlCenter4 之前，选择家用模式或高级模式。

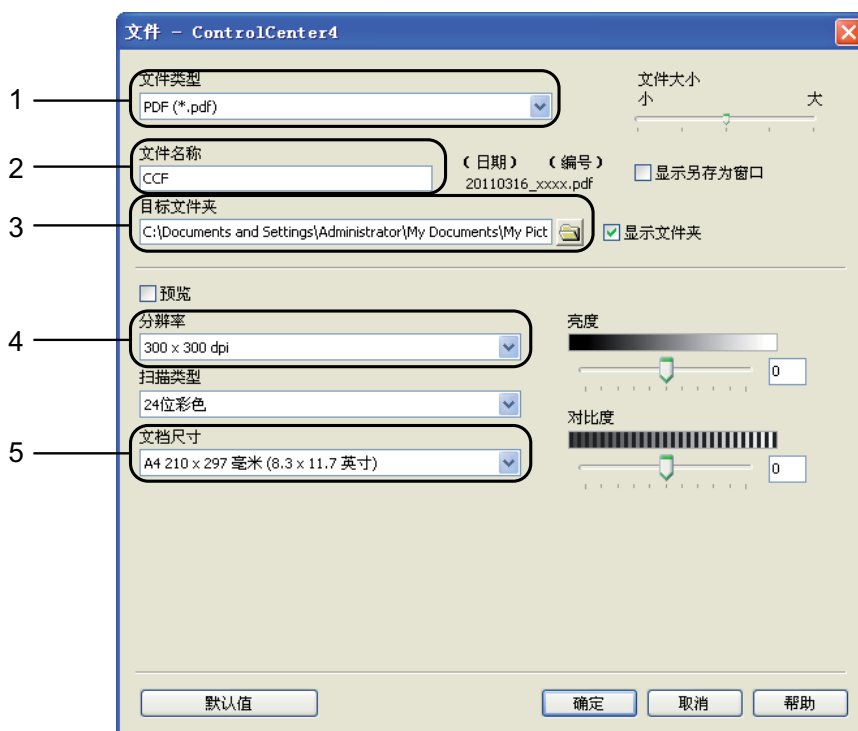



- 4 确保从 **机型** 下拉列表中选择您想使用的设备。

- 5 设置保存到文件夹的文件类型。默认情况下，扫描数据保存为 **JPEG (*.jpg)**。点击**配置**，然后依次选择**按钮设置**、**扫描**和**文件**。



出现配置对话框。您可以更改默认设置。



- 1 从文件类型下拉列表中选择 **PDF (*.pdf)**。
- 2 可以输入文档要使用的文件名。
- 3 可以将文件保存至默认文件夹，或者点击  **浏览**按钮选择所需文件夹。
- 4 可以从分辨率下拉列表中选择扫描分辨率。
- 5 可以从下拉列表中选择文档尺寸。

- 6 点击**确定**。
- 7 点击**文件**。
设备开始扫描。保存扫描数据的文件夹将自动打开。



更改扫描键设置

扫描前

若要将本设备用作扫描仪，请安装扫描仪驱动程序。如果本设备已连接到网络，请配置 TCP/IP 地址。

- 安装随机安装光盘中的 MFL-Pro Suit (含扫描仪驱动程序)。(请参见 *快速安装指南*。)
- 如果网络扫描不可用，请配置本设备的 TCP/IP 地址。(请参见 *软件使用说明书* 中的 *配置网络扫描*。)

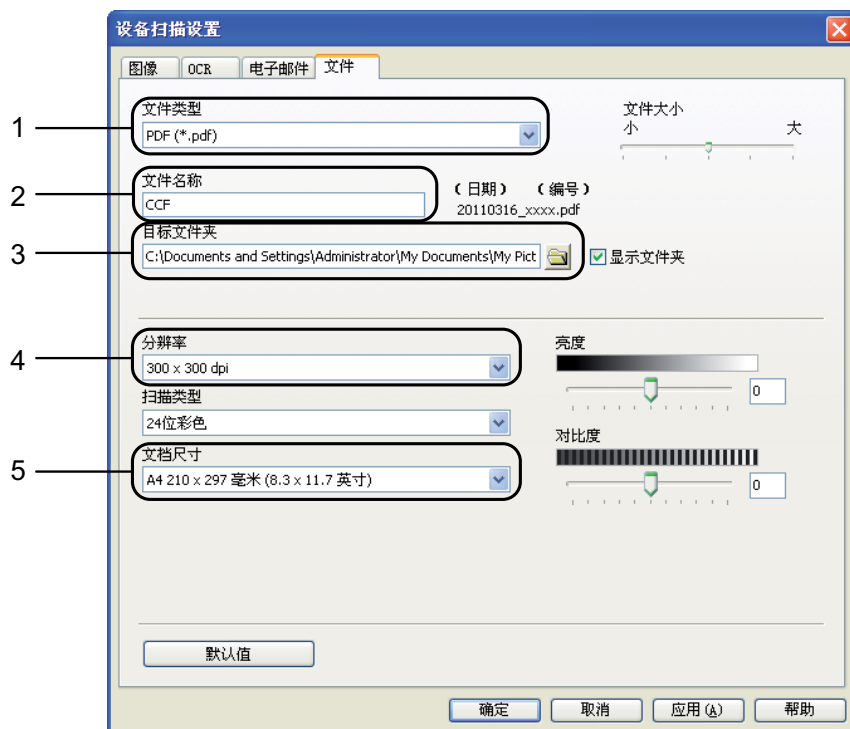
扫描键设置


可以使用 ControlCenter4 更改设备的扫描键设置。

- 1 点击开始 / 所有程序 / **Brother/XXX-XXXX** (XXX-XXXX 为您的型号名称) / **ControlCenter4** 以打开 ControlCenter4。ControlCenter4 应用程序将打开。
- 2 确保从 **机型** 下拉列表中选择您想使用的设备。
- 3 点击 **设备设置** 选项卡。
- 4 点击 **设备扫描设置**。




5 选择文件选项卡。您可以更改默认设置。



- 1 可以从下拉列表中选择文件类型。
- 2 可以输入文档要使用的文件名。
- 3 可以将文件保存至默认文件夹，或者点击  浏览按钮选择所需文件夹。
- 4 可以从分辨率下拉列表中选择扫描分辨率。
- 5 可以从下拉列表中选择文档尺寸。

6 点击确定。

使用扫描键进行扫描

- 1 放入原稿。(请参见第 21 页上的*如何装入原稿。*)
- 2 按  (扫描) 键。
- 3 按 ▲ 或 ▼ 键选择 [扫描到 PC]。
按 OK 键。
- 4 按 ▲ 或 ▼ 键选择 [文件]。
按 OK 键。
- 5 (对于网络用户)
按 ▲ 或 ▼ 键选择文档发送的目标计算机。
按 OK 键。
如果液晶显示屏提示您输入 PIN 号码, 请使用操作面板上的拨号盘输入目标计算机的 4 位数 PIN 号码。
按 OK 键。
- 6 按启用键。
设备开始扫描。



提示

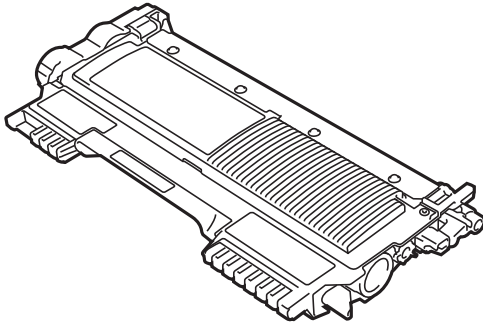
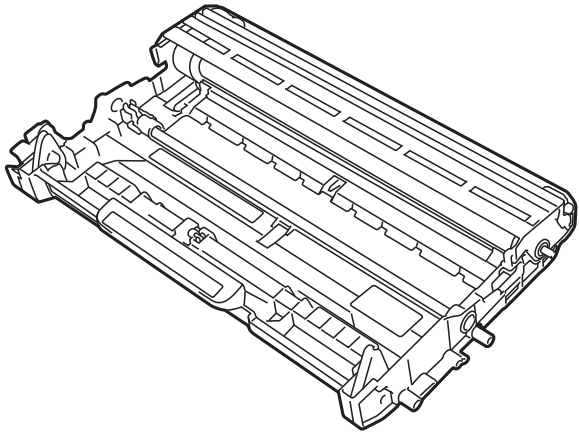
选择所需扫描模式:

扫描到:

- [电子邮件] (扫描到 PC)
 - [图像] (扫描到 PC)
 - [OCR] (扫描到 PC)
 - [文件] (扫描到 PC)
-

更换耗材（消耗品）

需要更换耗材时，设备将会提示。（请参见第 31 页上的**更换墨粉盒**和第 37 页上的**更换硒鼓单元**。）为避免不便，您可以在设备停止打印之前购买耗材以作备用。

耗材名称	型号名称	适用机型	
墨粉盒 请参见第 31 页上的 更换墨粉盒 。	TN-2015	DCP-7055	
	TN-2215	DCP-7057 DCP-7060D	
	TN-2225	DCP-7057 DCP-7060D	
硒鼓单元 请参见第 37 页上的 更换硒鼓单元 。	DR-2245	DCP-7055	
	DR-2250	DCP-7057 DCP-7060D	

提示

- 请根据当地法规处理使用过的耗材，并将其与生活垃圾分开。如果您有任何问题，请致电当地的废品处理站。务必重新密封耗材以防内部墨粉溅出。
- Brother 建议您将使用过的耗材放在干净的纸上，以防止墨粉意外溅出或散落。
- 如果所用纸张不是推荐纸张，则耗材和设备零件的寿命会因此而缩短。
- 墨粉盒的预期寿命是根据 ISO/IEC 19752 标准计算得出的。更换频率因打印页面、打印覆盖率和使用介质类型的不同而有所不同。

更换墨粉盒

型号名称：关于墨粉盒的型号名称，请参见第 30 页上的 *更换耗材*（*消耗品*）。

适用于 DCP-7055 的标准墨粉盒 (TN-2015) 大约可以打印 700 页¹。
适用于 DCP-7057 和 DCP-7060D 的标准墨粉盒 (TN-2215) 大约可以打印 1,200 页¹，适用于 DCP-7057 和 DCP-7060D 的高容量墨粉盒 (TN-2225) 大约可以打印 2,600 页¹。
实际页数将因常用原稿的类型不同而有所差异。墨粉盒中的剩余墨粉量较少时，液晶显示屏上会显示 [墨粉量低]。

本设备随机附带的墨粉盒为标准墨粉盒。

¹ 墨粉盒大致容量符合 ISO/IEC 19752 标准。

! 重要事项

Brother 设备仅能使用特定规格的墨粉。使用 Brother 正品墨粉盒，才可以获得最佳性能。如果使用其他规格墨粉或墨粉盒，Brother 不保证本设备能实现最佳性能。因此，Brother 不建议您在本设备上使用 Brother 正品墨粉盒以外的其他品牌墨粉盒，也不建议您向空墨粉盒中装入其他品牌的墨粉。因使用与本设备不兼容或不适用的墨粉或墨粉盒而对本设备的硒鼓单元或其他零件造成的损坏均不在保修范围之内。

提示

- 出现 [墨粉量低] 提示时，请及时购买一个新的墨粉盒以作备用。
- 为确保高质量打印，Brother 建议您只使用 Brother 正品墨粉盒。当您想购买墨粉盒时，请联系 Brother 呼叫中心。
- Brother 建议您更换墨粉盒时清洁设备。请参见第 42 页上的 *清洁设备*。
- 如果您将打印浓度设置为偏浅或偏深，墨粉的使用量也会变化。
- 拆开墨粉盒包装后，务必马上将其装入设备。

墨粉量低

墨粉量低

如果液晶显示屏上显示 [墨粉量低]，请在显示 [更换墨粉盒] 信息前准备好一个新的墨粉盒。

更换墨粉盒

当液晶显示屏上显示以下信息时，您需要更换墨粉盒：

更换墨粉盒

设备将停止打印，直到您更换墨粉盒。更换新的且未使用的 Brother 正品墨粉盒后，更换墨粉盒模式将被重置。

提示

若要在液晶显示屏显示 [更换墨粉盒] 后仍强制设备继续打印，请将设备设置为继续运行模式（按功能键，按 ▲ 或 ▼ 键选择 [1. 常规设置] 并按 **OK** 键，按 ▲ 或 ▼ 键选择 [4. 更换墨粉盒] 并按 **OK** 键，然后按 ▲ 或 ▼ 键选择 [继续] 并按 **OK** 键。）设备将继续打印，直到液晶显示屏上显示 [墨粉用完]。（有关墨粉设置的详细信息，请参阅 *使用说明书（高级功能）第 1 章* 中的 *墨粉设置*。

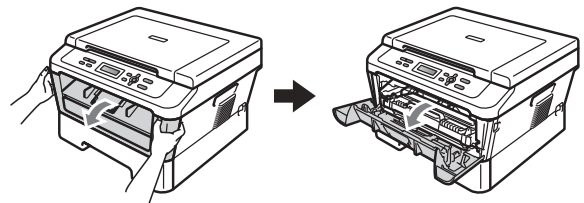
墨粉用完

墨粉用完

设备停止打印，直到您更换新墨粉盒。（请参见第 32 页上的 *更换墨粉盒*。）

更换墨粉盒

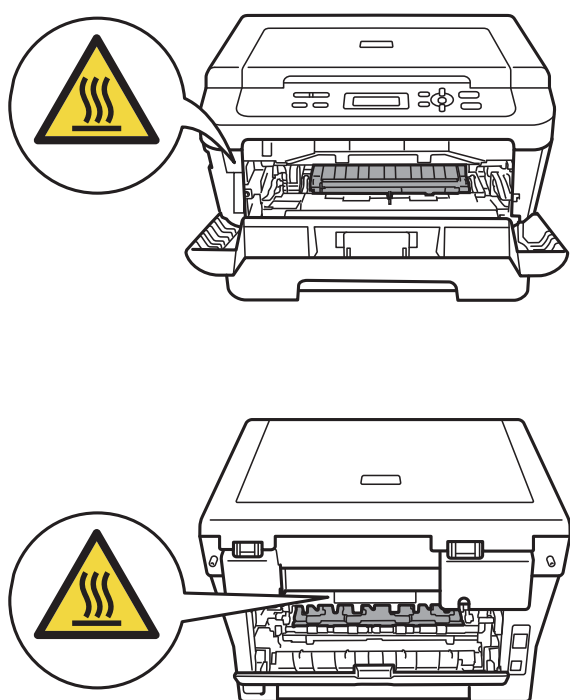
- 1 确保本设备电源已打开。
- 2 打开前盖并等待 10 分钟，以使设备冷却。



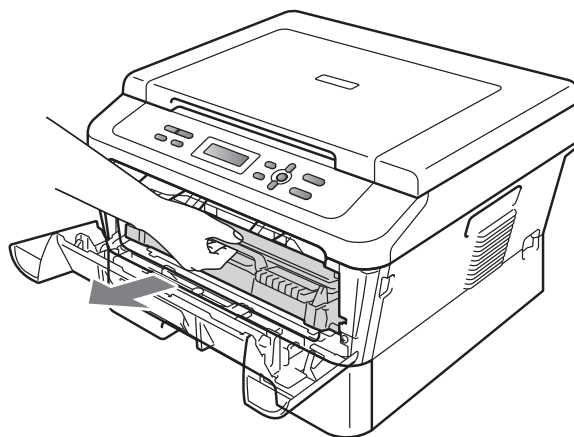
⚠ 注意

⚠ 高温表面

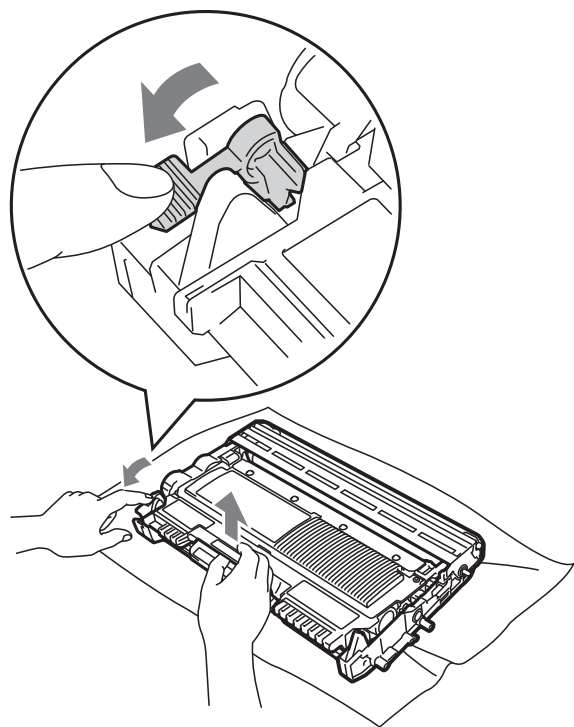
在您刚使用过设备后，设备内部的一些零件温度会非常高。当您打开设备的前盖或后盖（后出纸托板）时，切勿触摸图中所示的阴影部分。否则，您可能会被烫伤。



- 3 取出硒鼓单元和墨粉盒组件。



- 4 按下绿色锁定杆并从硒鼓单元中取出墨粉盒。



A

警告

切勿将墨粉盒投入火中，否则可能会引起爆炸，导致受伤。

禁止使用含氨或酒精的清洁材料、任何类型的喷雾剂或易燃物品清洁设备的内部或外部，否则可能导致火灾或触电。

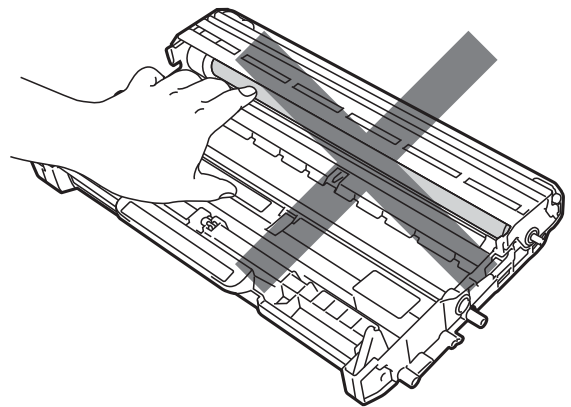
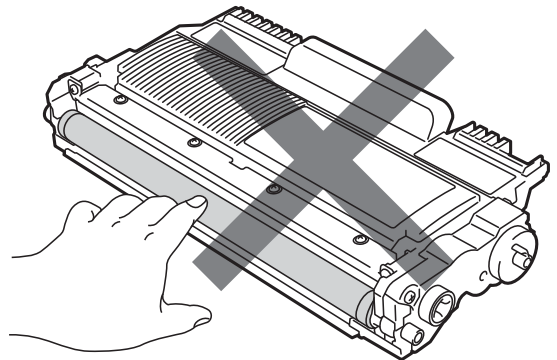
关于如何清洁设备，请参阅安全及法规小册子中的安全使用设备。



小心操作以防吸入墨粉。

重要事项

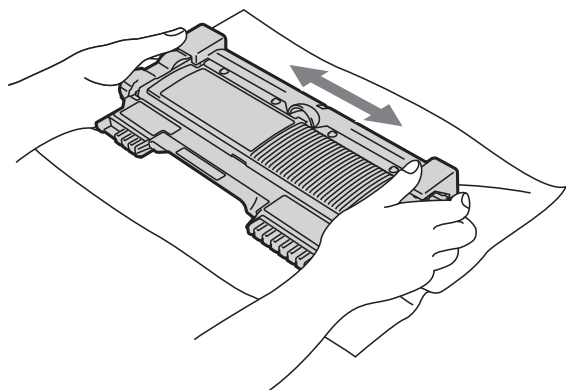
- Brother 建议您将硒鼓单元和墨粉盒放在干净、平整的表面上，下面垫干净的纸或布，以防止墨粉意外溅出或散落。
- 请小心处理墨粉盒。如果墨粉溅到您的手上或衣服上，请立即擦去并用冷水清洗干净。
- 为避免出现打印质量问题，切勿触摸下图所示的阴影部分。



提示

- 务必将墨粉盒密封于塑料袋中以防墨粉从墨粉盒中溅出。
- 请根据当地法规处理使用过的耗材，将其与生活垃圾分开。如果您有任何问题，请致电当地的废品处理站。务必重新密封耗材以防内部墨粉溅出。

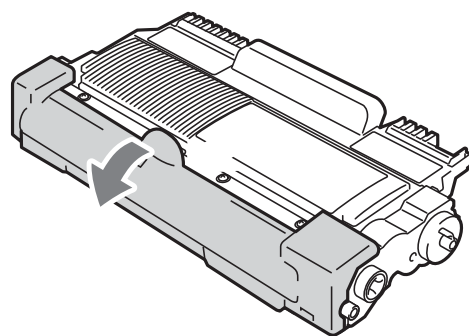
- 5 拆开新墨粉盒的包装。用双手握住墨粉盒，保持水平，左右轻摇数次，使墨粉盒内部的墨粉均匀分布。



重要事项

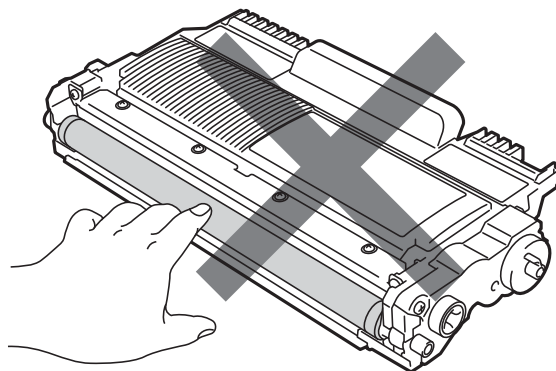
打开墨粉盒包装后，必须尽快装入设备中。如果拆开墨粉盒包装后放置时间过久，墨粉的使用寿命将会缩短。

- 6 拆下保护盖。



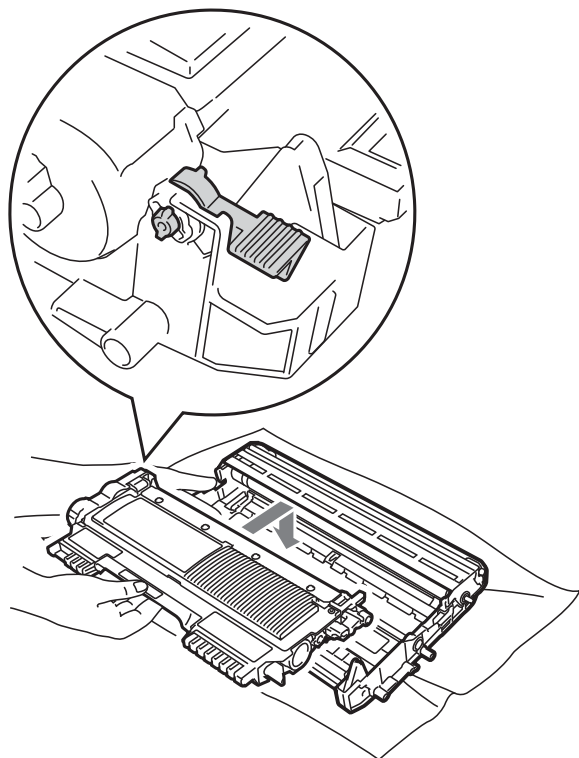
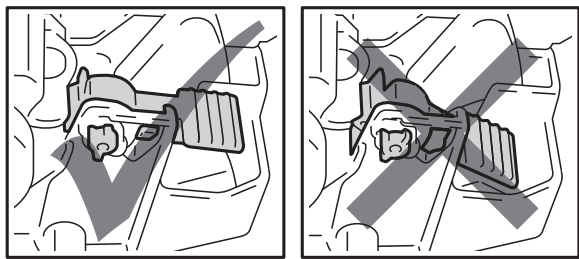
重要事项

卸下保护盖后请立刻将墨粉盒装入硒鼓单元。为避免打印质量下降，切勿触摸下图所示的阴影部分。

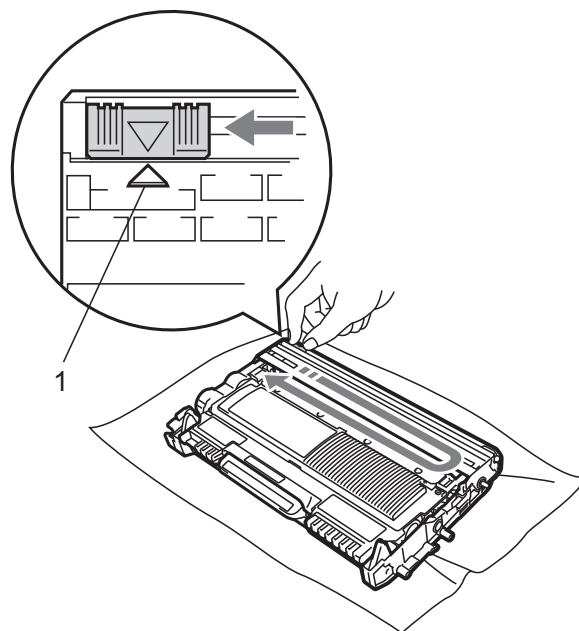


A

- 7 将新墨粉盒紧紧地装入硒鼓单元，直至其锁定到位。安装正确时，绿色锁定杆会自动抬起。



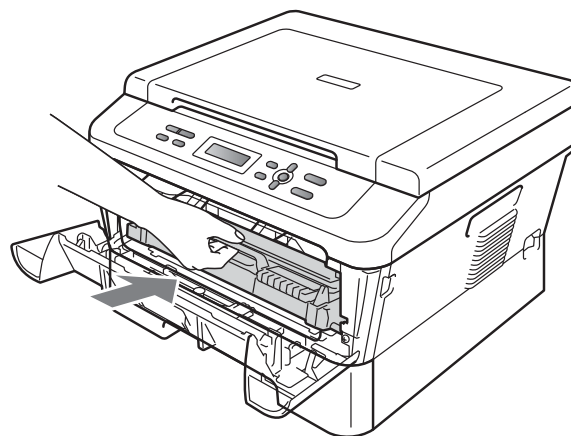
- 8 左右轻轻滑动绿色滑块数次，以清洁硒鼓单元内的主电晕丝。



 **提示**

务必将滑块返回至初始位置 (▲)(1)。否则，打印出的页面中会出现纵向条纹。

- 9 将硒鼓单元和墨粉盒组件装回设备。合上前盖。





提示

更换墨粉盒后，在设备返回准备就绪模式前切勿关闭设备电源开关或打开前盖。

更换硒鼓单元

型号名称：

DR-2245 (适用于 DCP-7055)

DR-2250 (适用于 DCP-7057 和 DCP-7060D)

一个硒鼓单元可以打印大约 12,000 张 A4 或 Letter 尺寸的单面页面。

重要事项

为了获取最佳效果，请只使用 Brother 正品硒鼓单元和 Brother 正品墨粉盒。使用第三方硒鼓单元或墨粉盒可能不只是降低打印质量，还会降低设备本身的质量，缩短其寿命。由于使用第三方硒鼓单元和墨粉盒造成的问题不在 Brother 公司的保修服务范围之内。

硒鼓错误

硒鼓错误

电晕丝脏了。请清洁硒鼓单元中的电晕丝。(请参见第 44 页上的 *清洁电晕丝*。)

如果清洁电晕丝后，硒鼓错误信息仍未消失，请更换新的硒鼓单元。

更换硒鼓

更换硒鼓

请更换新的硒鼓单元。此时，Brother 建议您安装 Brother 正品硒鼓单元。

更换后，请遵循新硒鼓单元附带的说明重置硒鼓单元计数器。

硒鼓停止工作

硒鼓停止工作

请更换新的硒鼓单元，否则 Brother 无法保证打印质量。此时，Brother 建议您安装 Brother 正品硒鼓单元。

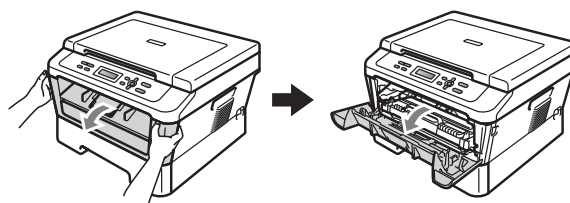
更换后，请遵循新硒鼓单元附带的说明重置硒鼓单元计数器。

更换硒鼓单元

重要事项

- 取出硒鼓单元时，由于其内含墨粉，因此请小心操作。如果墨粉溅到您的手上或衣服上，请立即擦去并用冷水清洗干净。
- Brother 建议您每次更换硒鼓单元时清洁设备内部。(请参见第 42 页上的 *清洁设备*。)

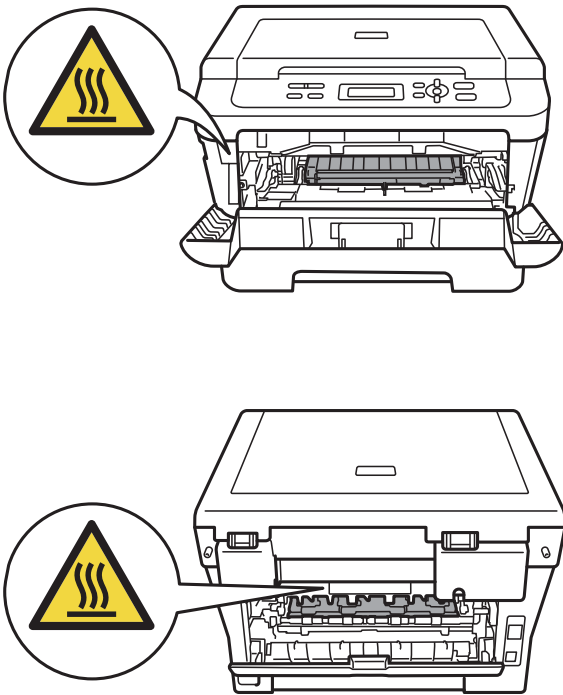
- 1 确保本设备电源已打开。
- 2 打开前盖并等待 10 分钟，以使设备冷却。



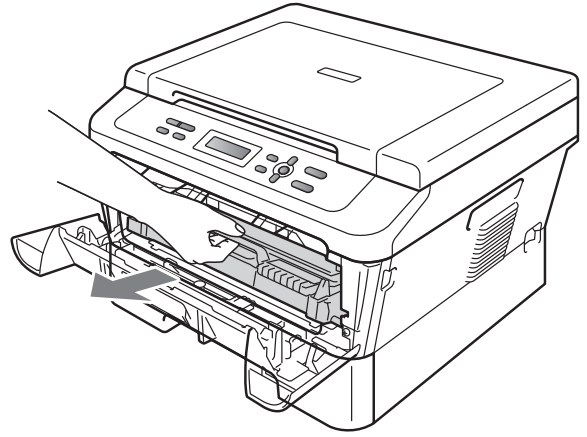
⚠ 注意

🔥 高温表面

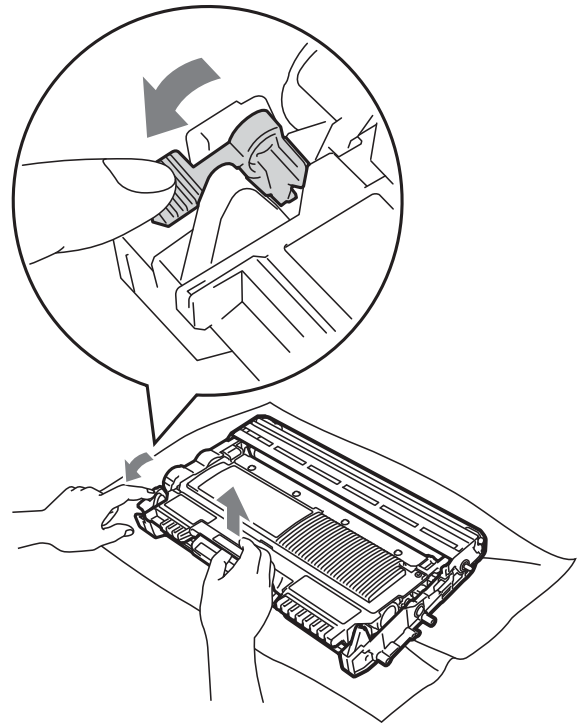
在您刚使用过设备后，设备内部的一些零件温度会非常高。当您打开设备的前盖或后盖（后出纸托板）时，切勿触摸图中所示的阴影部分。否则，您可能会被烫伤。



- 3 取出硒鼓单元和墨粉盒组件。



- 4 按下绿色锁定杆并从硒鼓单元中取出墨粉盒。



警告

切勿将墨粉盒投入火中，否则可能会引起爆炸，导致受伤。

禁止使用含氨或酒精的清洁材料、任何类型的喷雾剂或易燃物品清洁设备的外部或内部，否则可能导致火灾或触电。

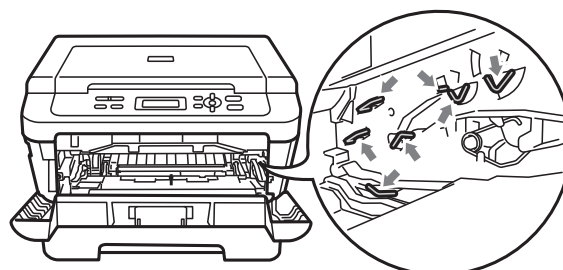
关于如何清洁设备，请参阅安全及法规小册子中的安全使用设备。



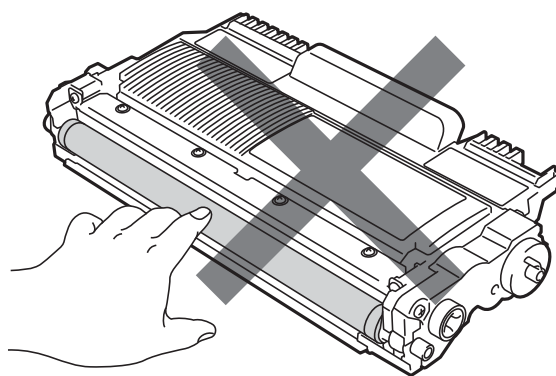
小心操作以防吸入墨粉。

重要事项

- 为防止静电对设备造成损坏，切勿触摸图中所示的电极。



- 请小心处理墨粉盒。如果墨粉溅到您的手上或衣服上，请立即擦去并用冷水清洗干净。
- Brother 建议您将硒鼓单元和墨粉盒放在干净、平整的表面上，下面垫干净的纸或布，以防止墨粉意外溅出或散落。
- 为避免出现打印质量问题，切勿触摸下图所示的阴影部分。



A

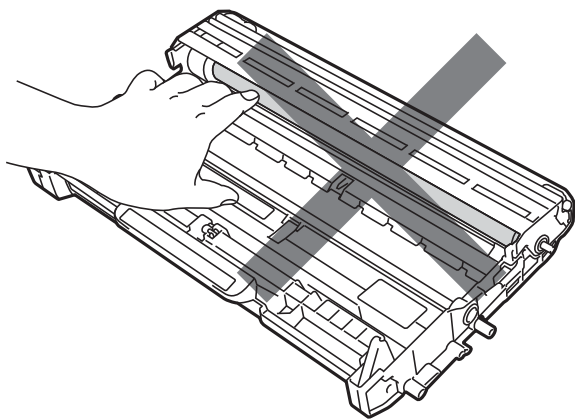
提示

如果您不将使用过的耗材交 Brother 公司回收，请根据当地法规处理使用过的耗材，并将其与生活垃圾分开。如果您有任何问题，请致电当地的废品处理站。务必重新密封耗材以防内部墨粉溅出。

5 拆开新硒鼓单元的包装。

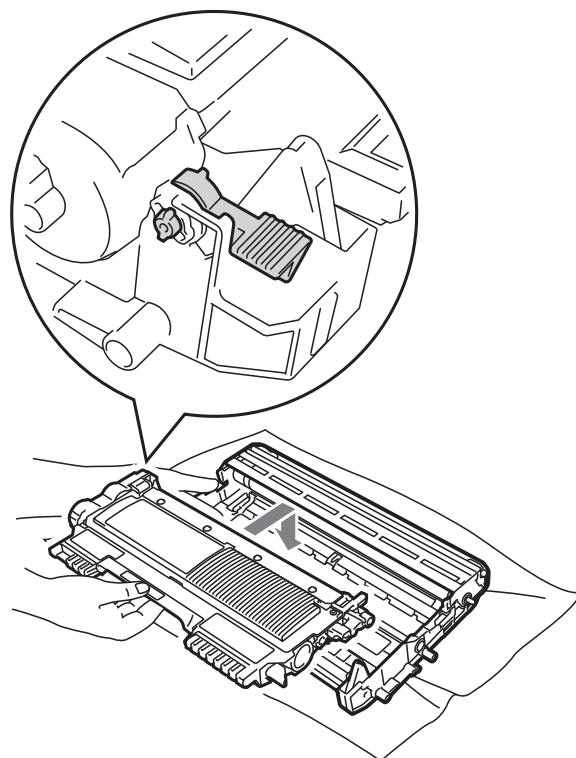
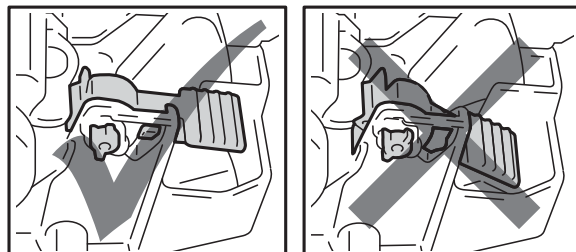
重要事项

- 为避免出现打印质量问题，切勿触摸下图所示的阴影部分。



- 打开硒鼓单元包装后，必须立即装入设备。若受到阳光或室内灯光直射，硒鼓单元可能会损坏。

- 6 将墨粉盒紧紧地装入新的硒鼓单元，直至其锁定到位并发出卡嗒声。墨粉盒安装正确时，绿色锁定杆会自动抬起。



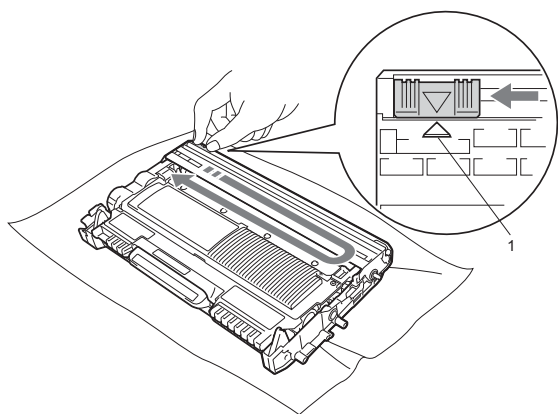
提示

确保正确装入墨粉盒，否则它可能偏离硒鼓单元。

- 7 左右轻轻滑动绿色滑块数次，以清洁硒鼓单元内的电晕丝。

! 注意

务必将绿色滑块返回初始位置 (▲) (1)。否则，打印出的页面中会出现纵向条纹。



- 8 将新的硒鼓单元和墨粉盒组件装回设备。

重置硒鼓单元计数器

当您更换新的硒鼓单元时，请遵循以下步骤重置硒鼓单元计数器：

- 1 打开前盖，然后按清除键。
若要确认正在安装新的硒鼓，请按 ▲ 键。
- 2 当液晶显示屏上显示 [接受] 时，请合上前盖。

清洁设备

请使用柔软的无绒干布定期清洁设备的外部 and 内部。更换墨粉盒或硒鼓单元时，请确保清洁设备内部。

警告

禁止使用任何易燃物品、喷雾剂或有机溶剂 / 含酒精或氨的液体清洁设备的外部或内部，否则可能导致火灾或触电。

关于如何清洁设备，请参阅安全及法规小册子中的安全使用设备。



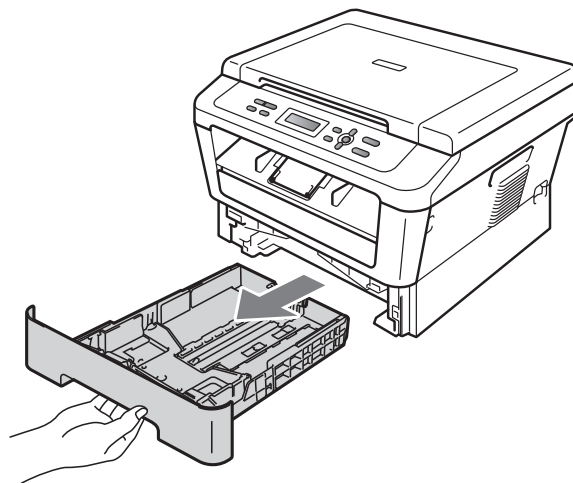
小心操作以防吸入墨粉。

重要事项

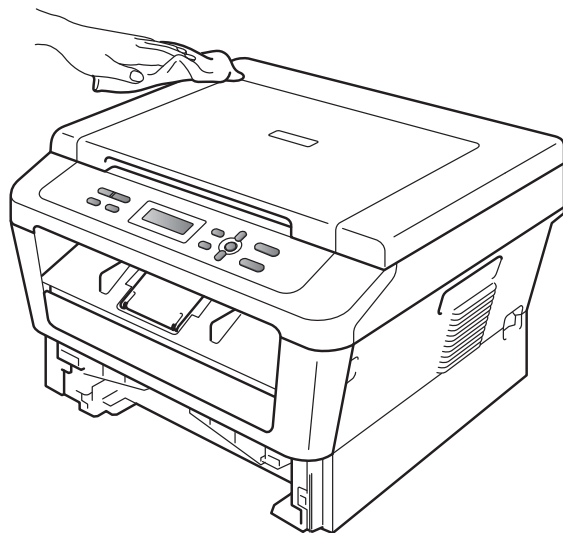
请使用中性清洁剂。若使用稀释剂或汽油等挥发性液体进行清洁，将损坏设备的表面。

清洁设备的外部

- 1 关闭设备电源开关。断开所有电缆的连接，然后从电源插座上拔出电源插头。
- 2 将纸盒从设备中完全拉出。

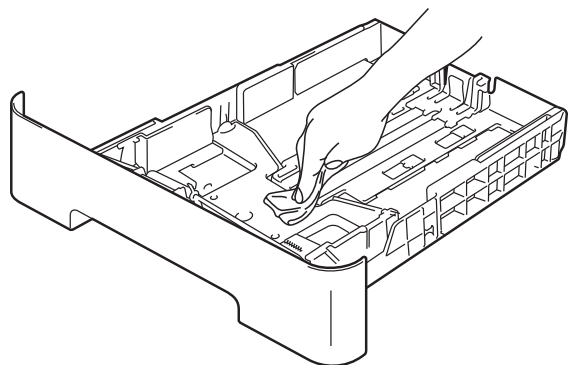


- 3 用柔软的无绒干布擦去设备外部的灰尘。



- 4 取出纸盒中的所有纸张。

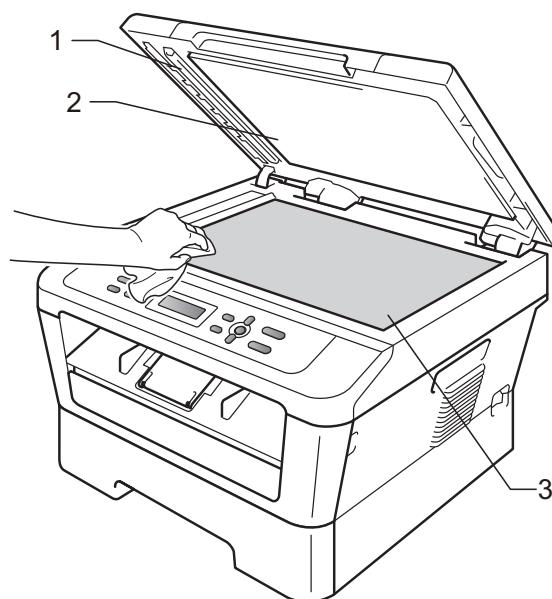
- 5 用柔软的无绒干布擦去纸盒内外的灰尘。



- 6 重新装入纸张，然后将纸盒紧紧地装回设备中。
- 7 先将设备的电源插头重新插入电源插座中，连接所有电缆，然后打开设备电源开关。

清洁平板扫描器玻璃

- 1 关闭设备电源开关。断开所有电缆的连接，然后从电源插座上拔出电源插头。
- 2 抬起原稿盖板 (1)。用一块柔软无绒的湿抹布清洁白色塑料表面 (2) 及其下方的平板扫描器玻璃 (3)。



提示

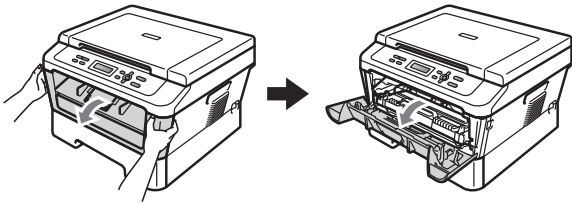
用柔软无绒的湿抹布清洁平板扫描器玻璃和玻璃条后，请用指尖触摸玻璃以检查上面有无异物。如果感觉到有灰尘或碎屑，请再次清洁玻璃，并重点清洁脏的区域。可能需要重复清洁三到四次。每次清洁后，请进行复印以测试效果。

- 3 先将设备的电源插头重新插入电源插座中，连接所有电缆，然后打开设备电源开关。

清洁电晕丝

确保设备电源已打开。如果出现打印质量问题，请遵循以下步骤清洁电晕丝：

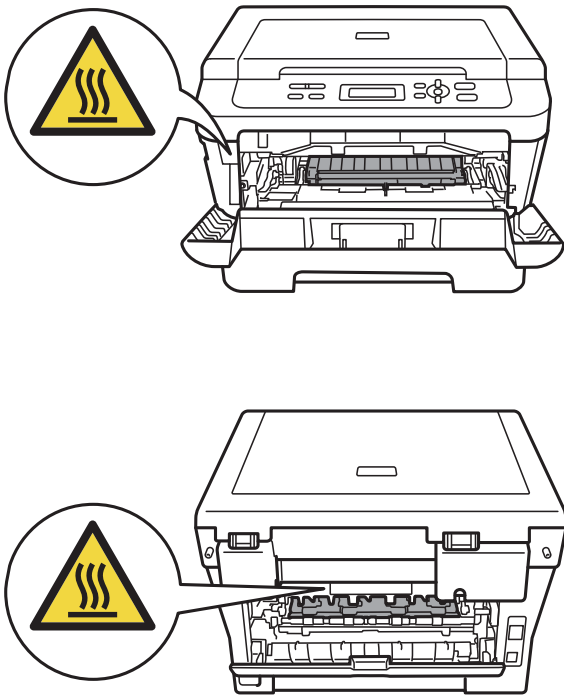
- 1 确保设备电源已打开。打开前盖并等待 10 分钟，以使设备冷却。



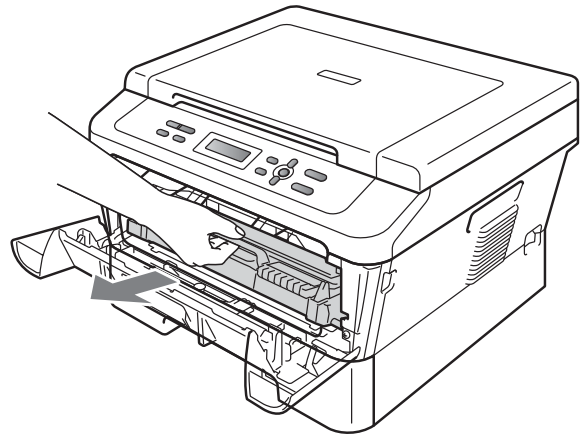
警告

高温表面

在您刚使用过设备后，设备内部的一些零件温度会非常高。请等待至少十分钟，待设备冷却后再执行下一步操作。



- 2 慢慢取出硒鼓单元和墨粉盒组件。

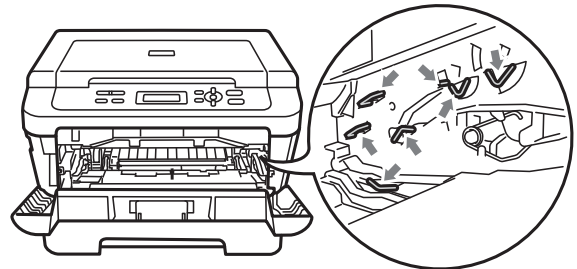


注意

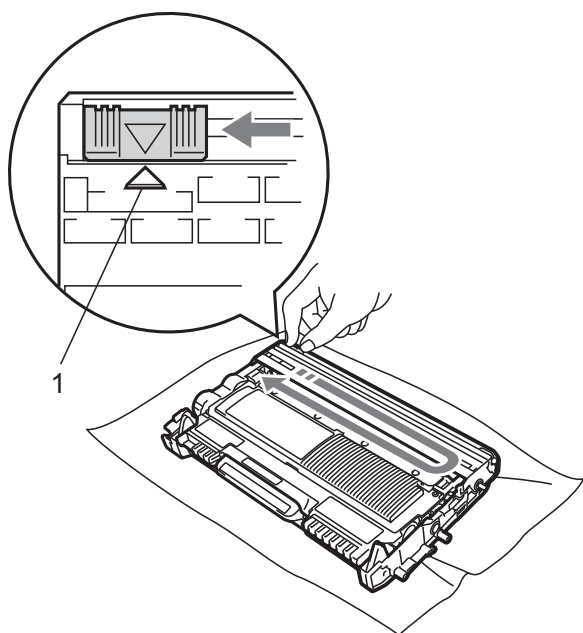
Brother 建议您将硒鼓单元和墨粉盒组件放在干净、平整的表面上，下面垫干净的纸或布，以防止墨粉意外溅出或散落。

请小心处理墨粉盒。如果墨粉溅到您的手上或衣服上，请立即擦去并用冷水清洗干净。

为防止静电对设备造成损坏，切勿触摸图中所示的电极。



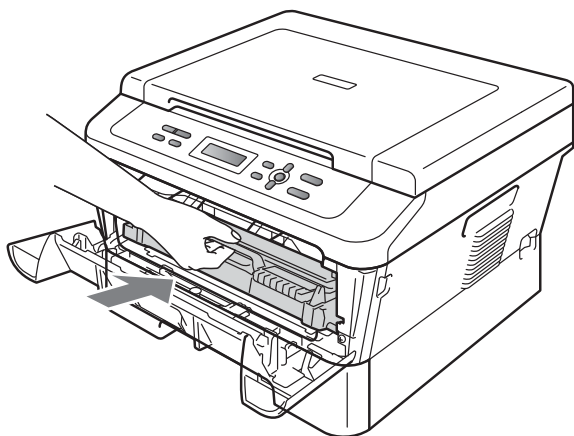
- ③ 左右轻轻滑动绿色滑块数次，以清洁硒鼓单元内的电晕丝。



提示

务必将滑块返回至初始位置 (▲)(1)。否则，打印出的页面中会出现纵向条纹。

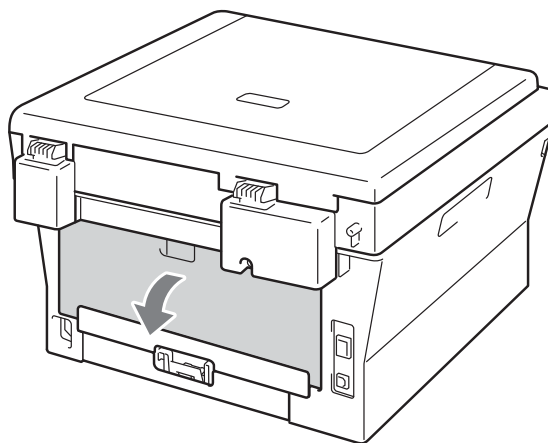
- ④ 将硒鼓单元和墨粉盒组件装回设备。合上前盖。



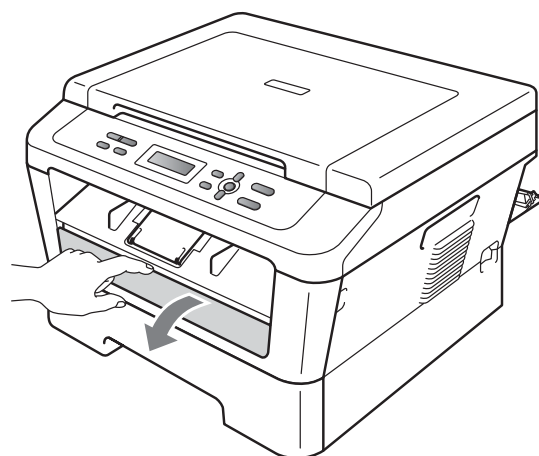
清洁硒鼓单元

如果出现打印质量问题，则硒鼓单元的感光鼓表面可能粘有标签粘胶等异物。请遵循以下步骤解决此问题。

- ① 准备好 A4 或 Letter 尺寸的空白纸张。
- ② 确保设备处于准备就绪模式。
- ③ 打开后盖（后出纸托板）。

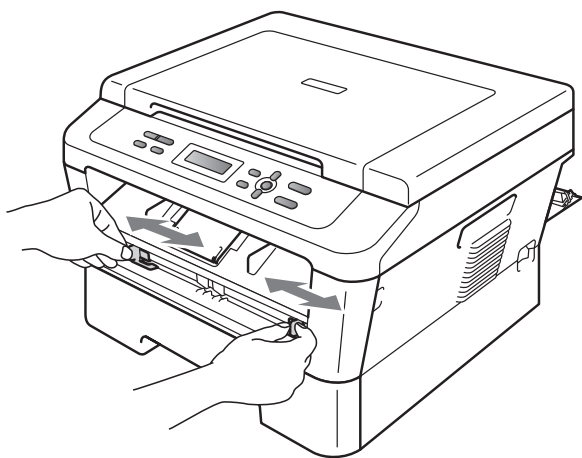


- ④ 打开手动进纸槽盖。

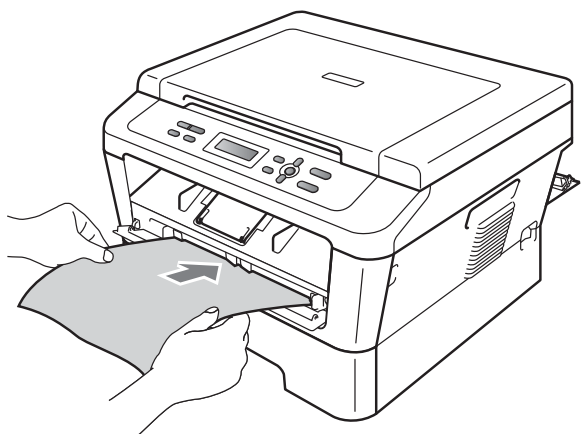


- ⑤ 同时按清除和功能键。液晶显示屏上将显示 [清洁硒鼓] 信息。

- 6 用双手滑动手动进纸槽的纸张导块，调整至所用纸张的宽度。



- 7 用双手将一张 A4 或 Letter 纸放入手动进纸槽，直至纸张的顶部触碰到进纸辊，感觉到设备进纸时松开双手。



提示

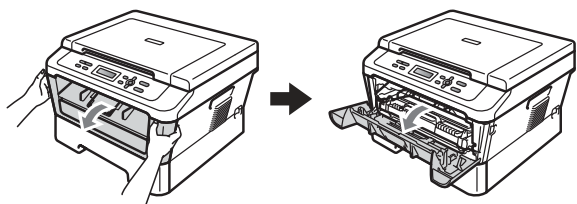
- 在硒鼓清洁过程中，因为设备反向旋转感光鼓，所以会发出机械噪音，这并非设备故障引起的。
- 手动进纸槽中每次仅可装入一张纸，否则可能发生卡纸。
- 如果手动进纸槽中的纸张不是 A4 或 Letter 尺寸，则设备将停止硒鼓清洁并输出纸张。
- 确保手动进纸槽中的纸张放置平整且位置正确，否则可能会发生进纸错误，从而导致卡纸。
- 硒鼓清洁过程中切勿合上后盖（后出纸托板）。否则，本设备将停止硒鼓清洁并输出纸张。这可能会导致卡纸。
- 如果在您将纸张装入手动进纸槽前，设备接收到打印作业，设备将停止硒鼓清洁并打印接收到的作业。

- 8 设备完成清洁后，将返回准备就绪模式。

- 9 使用新的空白纸张重复执行步骤 5 至 8 两次或两次以上。清洁完成后，请丢弃使用过的纸张。

如果问题仍然存在，请遵循下列步骤进行操作：

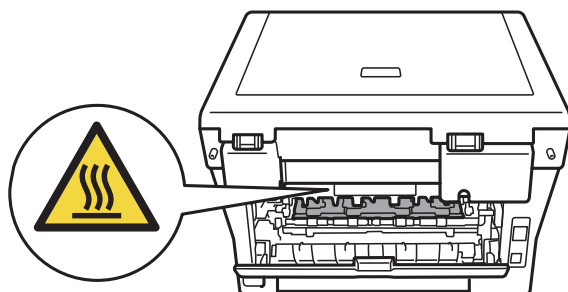
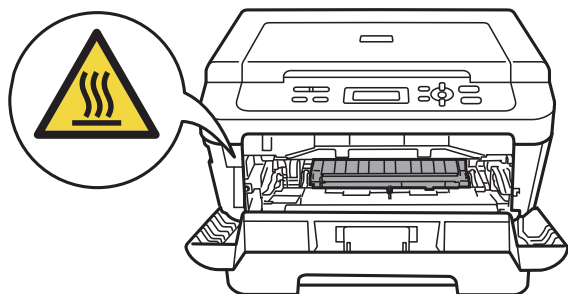
- 1 确保设备电源已打开。打开前盖并等待 10 分钟，以使设备冷却。



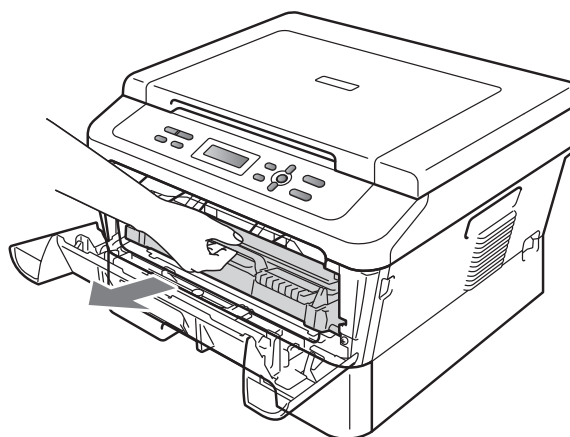
警告

高温表面

在您刚使用过设备后，设备内部的一些零件温度会非常高。请等待至少十分钟，待设备冷却后再执行下一步操作。



- 2 慢慢取出硒鼓单元和墨粉盒组件。

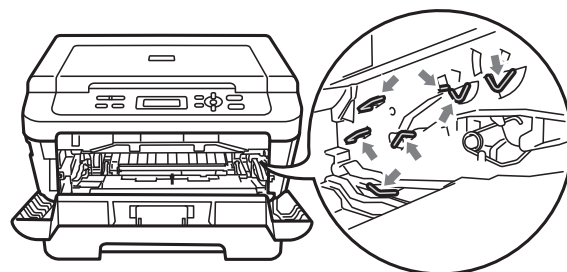


注意

Brother 建议您将硒鼓单元和墨粉盒组件放在干净、平整的表面上，下面垫干净的纸或布，以防止墨粉意外溅出或散落。

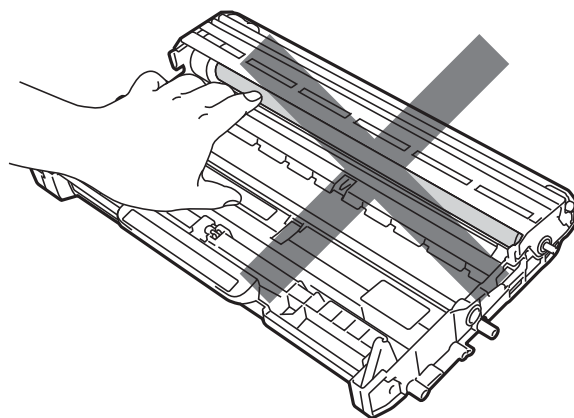
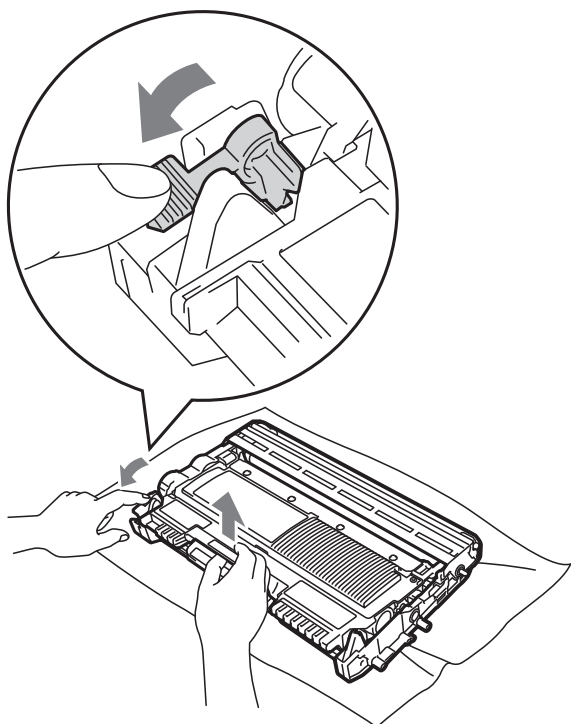
请小心处理墨粉盒。如果墨粉溅到您的手上或衣服上，请立即擦去并用冷水清洗干净。

为防止静电对设备造成损坏，切勿触摸图中所示的电极。

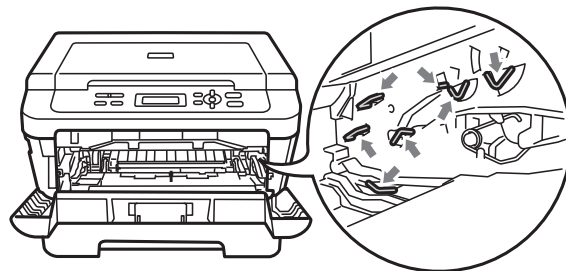


A

- ③ 按下绿色锁定杆并从硒鼓单元中取出墨粉盒。

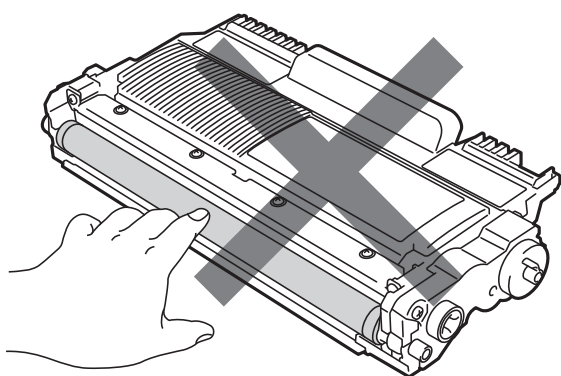


- 为防止静电对设备造成损坏，切勿触摸图中所示的电极。

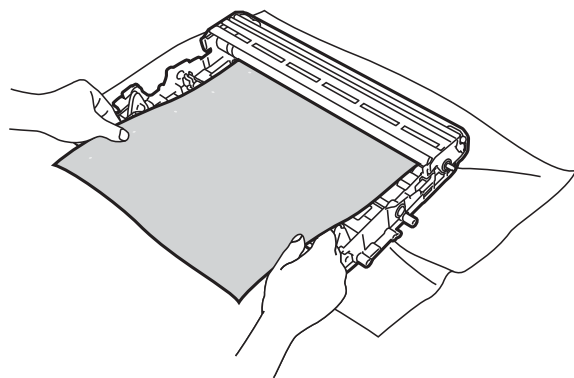


! 重要事项

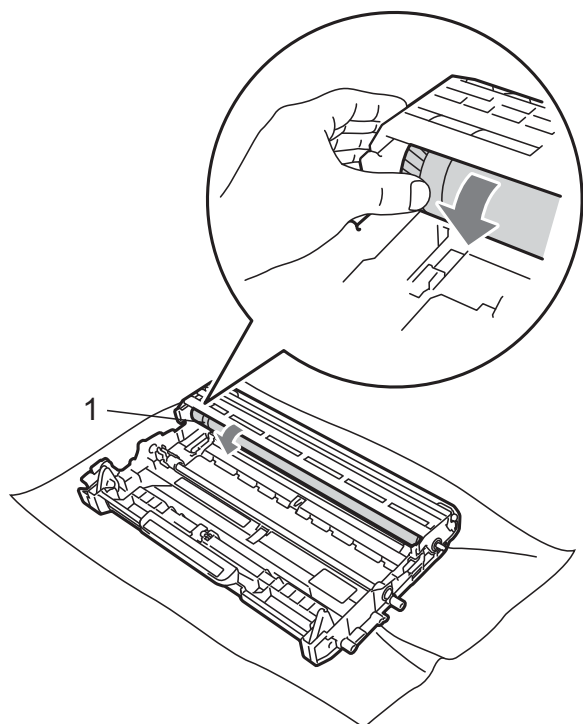
- 为避免出现打印质量问题，切勿触摸下图所示的阴影部分。



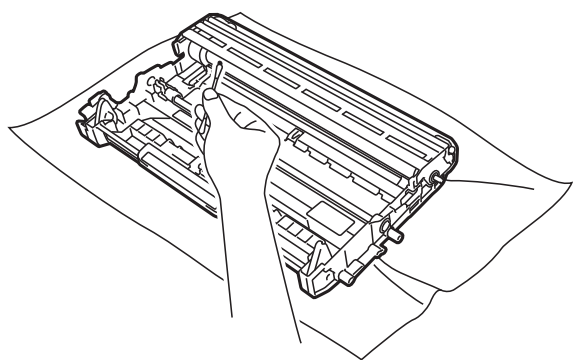
- ④ 将打印样张放在硒鼓单元前面，然后找到打印质量较差部分的确切位置。



- 5 查看感光鼓 (1) 的表面时，用手转动硒鼓单元的齿轮。



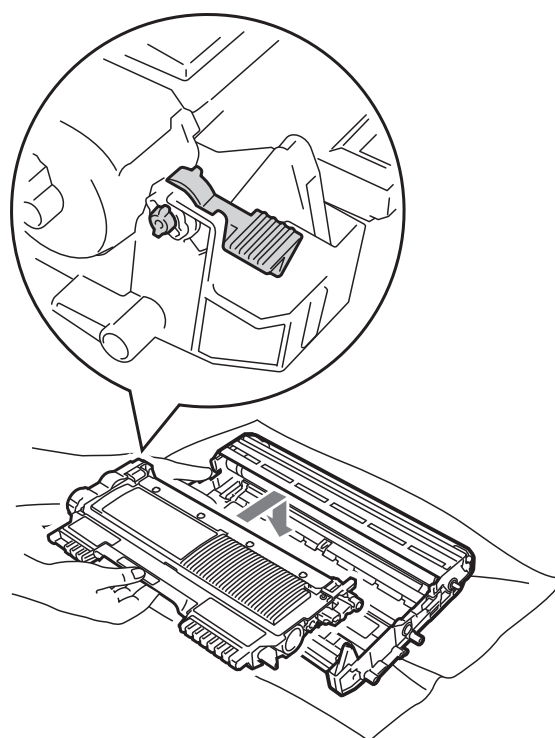
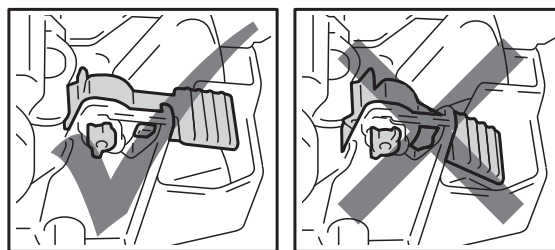
- 6 当您在硒鼓上发现与打印样张匹配的印记时，请用干棉签擦拭感光鼓的表面直到完全除去灰尘或粘胶。



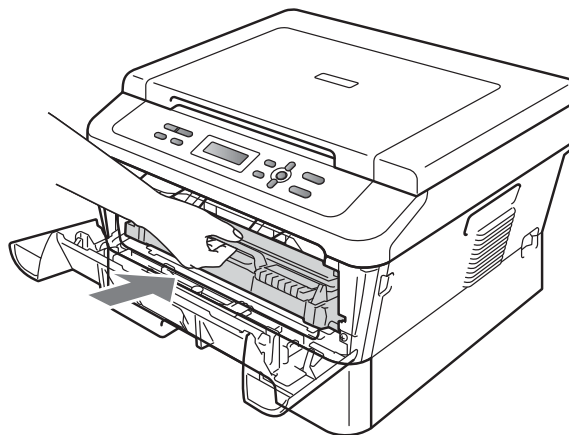
! 重要事项

切勿用尖锐物体或任何液体清洁感光硒鼓表面。

- 7 将墨粉盒装回硒鼓单元，直至其锁定到位并发出卡嗒声。墨粉盒安装正确时，绿色锁定杆会自动抬起。



- 8 将硒鼓单元和墨粉盒组件装回设备。

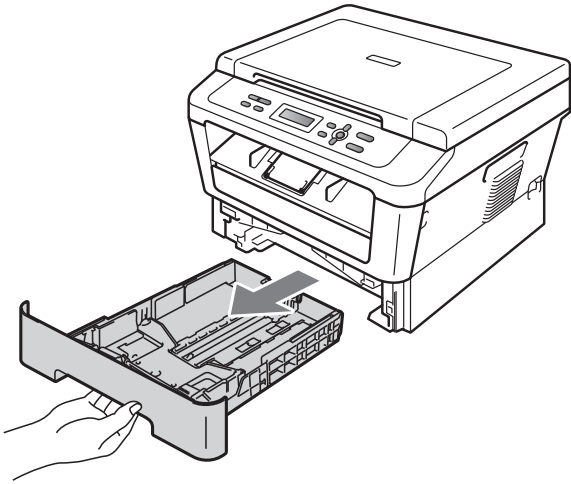


- 9 合上前盖。

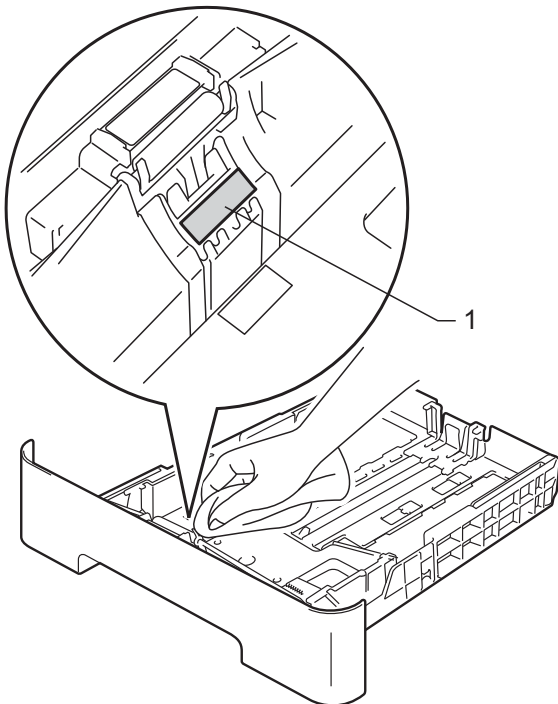
清洁撮纸辊

如果出现进纸问题，请遵循以下步骤清洁撮纸辊：

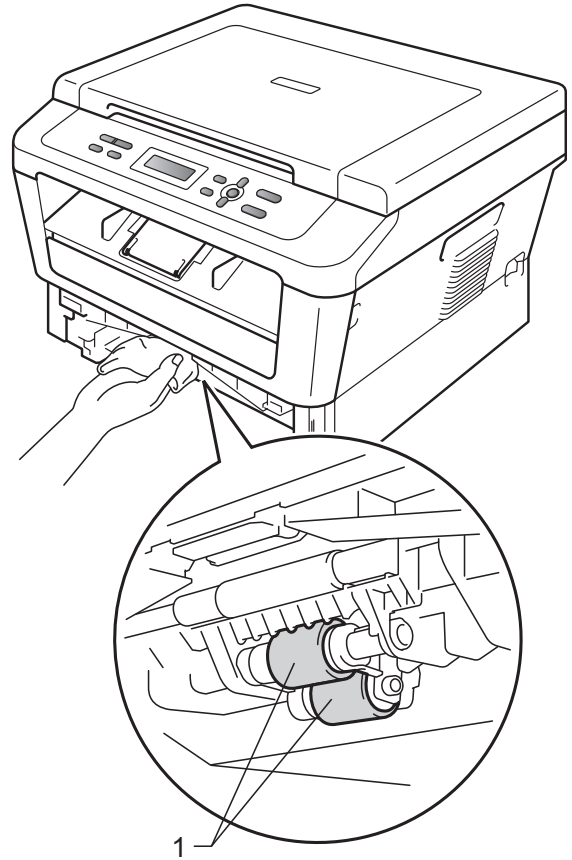
- 1 关闭设备电源开关。从电源插座上拔出电源插头。
- 2 将纸盒从设备中完全拉出。



- 3 拧干在温水中浸过的无绒抹布，然后用它擦去纸盒中分离垫 (1) 上的灰尘。



- 4 擦去设备内部两个撮纸辊 (1) 上的灰尘。



- 5 将纸盒装回设备。
- 6 重新将电源插头插入电源插座。打开设备电源开关。

错误和维护信息

任何精密的办公产品都可能出现故障，其耗材也有可能需要更换。此时，设备会识别错误或必要的日常维护并显示相应信息。常见错误和维护信息如下。

您可以自行解决绝大部分错误并进行日常维护。如果您需要其他帮助，Brother Solutions Center (Brother 解决方案中心) 可为您提供最新的常见问题解答 (FAQ) 和故障排除提示。

请登录 <http://solutions.brother.com/> 网站。

错误信息	原因	措施
[墨粉盒错误]	墨粉盒安装不正确。	拉出硒鼓单元并取出墨粉盒，然后将墨粉盒重新装入硒鼓单元中。
[正在冷却] [请稍后]	硒鼓单元或墨粉盒的温度过高。设备会暂停当前打印作业并进入冷却模式。在冷却模式下，您可以听到冷却风扇运转的声音，同时液晶显示屏上显示 [正在冷却] 和 [请稍后]。	<p>确保可以听到设备内部风扇高速旋转的声音，同时确保排气口部位未被任何东西堵住。</p> <p>如果风扇高速旋转，请移开排气口附近的任何障碍物，然后使设备保持开启状态，过几分钟再使用。</p> <p>如果风扇不旋转，请断开设备电源几分钟，然后重新连接。</p>
[盖子打开]	前盖未完全合上。	合上设备前盖。
[盖子打开]	打开电源时，定影单元盖板未完全合上或设备后部发生卡纸。	<ul style="list-style-type: none"> ■ 合上设备定影单元盖板。 ■ 确保设备后部没有卡纸，然后合上定影单元盖板并按下启用键。
[硒鼓错误]	需要清洁硒鼓单元上的电晕丝。	清洁硒鼓单元上的电晕丝。(请参见第 44 页上的 <i>清洁电晕丝</i> 。)
[硒鼓停止工作]	需要更换硒鼓单元。	更换硒鼓单元。(请参见第 37 页上的 <i>更换硒鼓单元</i> 。)
[不能双面打印]	双面单元已取出或安装不正确。	小心地将双面单元装回设备，直至其卡入到位并发出咔哒声。
	设备的后盖未完全合上。	合上设备的后盖。
[EL 错误]	设备存在机械故障。	打开然后再合上前盖。

错误信息	原因	措施
[定影单元故障]	定影单元在指定时间内未达到指定的温度。 定影单元温度过高。	关闭设备电源开关，等待数秒后再重新打开。开启设备后请等待 15 分钟。
[无法初始化 xx] (XX= 错误代码)	设备存在机械故障。	<ul style="list-style-type: none"> ■ 断开设备电源几分钟，然后重新连接。 ■ 如果问题仍然存在，请致电 Brother 呼叫中心获取帮助。
[双面单元卡纸]	设备后部的双面单元发生卡纸。	(请参见第 61 页上的 <i>双面单元内卡纸</i> 。)
[内部卡纸]	设备内部发生卡纸。	(请参见第 57 页上的 <i>设备内部卡纸</i> 。)
[后部卡纸]	设备后部发生卡纸。	(请参见第 55 页上的 <i>设备后部卡纸</i> 。)
[纸盒卡纸]	设备的纸盒发生卡纸。	(请参见第 54 页上的 <i>标准纸盒内卡纸</i> 。)
[纸盒无纸]	设备的纸盒中没有纸张或纸张未正确装入纸盒。	<p>执行以下操作中的一项：</p> <ul style="list-style-type: none"> ■ 重新在纸盒中装入纸张，然后按启用键。 ■ 取出纸张，重新装入，然后按启用键。 ■ 如果问题仍没有解决，则可能需要清洁撮纸辊。请清洁撮纸辊。(请参见第 50 页上的<i>清洁撮纸辊</i>。)
[手动进纸]	选择手动进纸作为纸张来源时，手动进纸槽中无纸张送入。	将一张纸放入手动进纸槽中。(请参见第 11 页上的 <i>将纸张装入手动进纸槽</i> 。)
[无墨粉]	墨粉盒安装不正确。	拉出硒鼓单元。取出墨粉盒，然后将墨粉盒重新装回硒鼓单元中。
[内存已满]	设备的内存已满。	<p>执行以下操作中的一项：</p> <ul style="list-style-type: none"> ■ 按启用键复印已扫描的页面。(正在复印时) ■ 按停止 / 退出键，待正在进行的其他操作结束后再试一次。 ■ 降低打印分辨率。(请参阅<i>软件使用说明书</i>中的基本选项卡。)

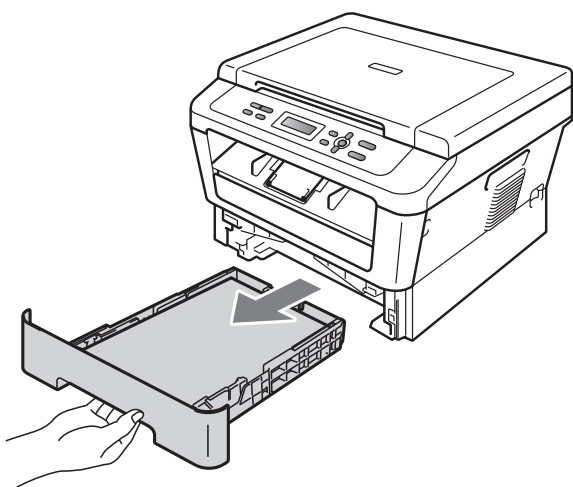
错误信息	原因	措施
[无法打印 xx] (XX= 错误代码)	设备存在机械故障。	执行以下操作中的一项： <ul style="list-style-type: none"> ■ 从交流电源插座上拔出设备电源插头几分钟，然后重新连接。 ■ 如果问题仍然存在，请致电 Brother 呼叫中心获取帮助。
[更换硒鼓]	需要更换硒鼓单元。	更换硒鼓单元。 (请参见第 37 页上的 <i>更换硒鼓单元</i> 。)
	安装新的硒鼓后未重置硒鼓单元计数器。	重置硒鼓单元计数器。 (请参见第 41 页上的 <i>重置硒鼓单元计数器</i> 。)
[更换墨粉盒]	设备将停止打印，直到您更换墨粉盒。	如果您已将墨粉设置为 [停止]，请更换一个新的且未使用的 Brother 正品墨粉盒。更换墨粉盒模式将被重置。 (请参见第 31 页上的 <i>更换墨粉盒</i> 。) 如果您已将墨粉设置为 [继续]，设备将继续打印数据，直到液晶显示屏上显示 [墨粉用完]。关于如何在继续模式下运行设备，请参阅 <i>使用说明书 (高级功能) 第 1 章中的墨粉设置</i> 。
[双面打印纸张尺寸错误]	纸盒中的纸张尺寸不适合进行自动双面打印。	请装入适用于自动双面打印的 A4 纸张，然后按 启用 键。(请参见第 86 页上的 <i>打印介质</i> 。)
[墨粉用完]	需要更换墨粉盒。	更换新的墨粉盒。(请参见第 31 页上的 <i>更换墨粉盒</i> 。)
[墨粉量低]	即将需要更换墨粉盒。	请在显示 [更换墨粉盒] 信息前准备好一个新的墨粉盒。

卡纸

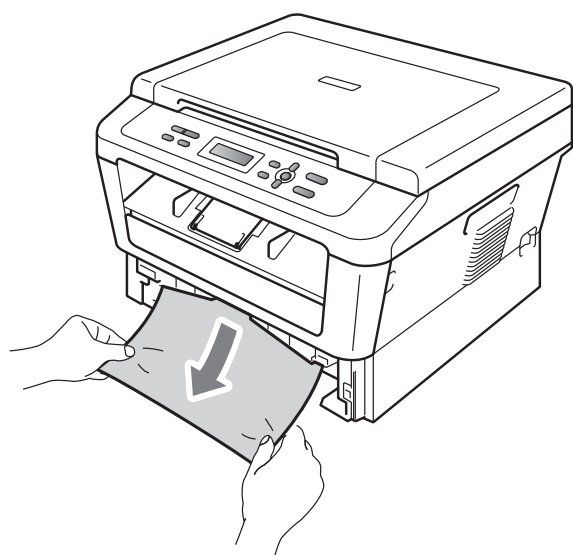
标准纸盒内卡纸

如果液晶显示屏上显示 [纸盒卡纸]，请执行以下步骤：

- 1 将纸盒从设备中完全拉出。



- 2 双手慢慢拉出卡住的纸张。



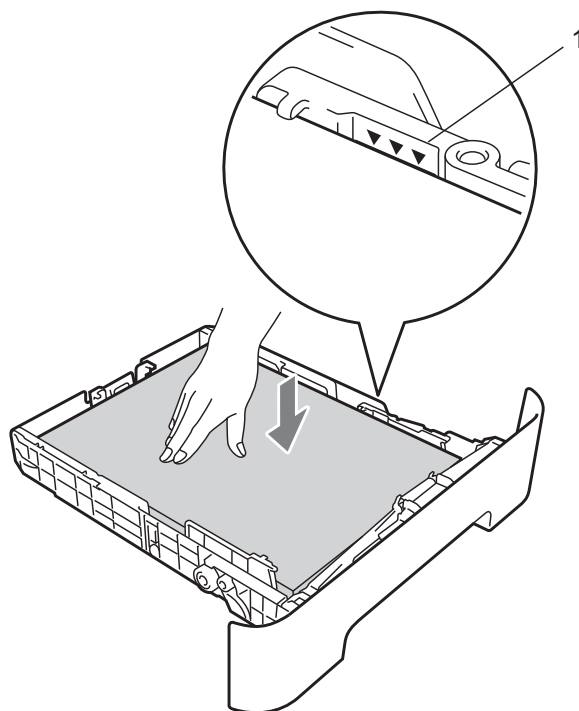
! 重要事项

如果不能从此方向轻松拉出纸张，则停止拉出并遵循第 57 页上的设备内部卡纸的提示执行操作。

提示

向下拉卡住的纸张可以更轻松地将其取出。

- 3 确保纸张位于纸盒中的最大纸张容量标记 (▼▼▼) (1) 之下。按住绿色纸张导块释放杆，同时滑动纸张导块，调整至所用纸张的尺寸。确保导块紧紧地插入槽中。(请参见第 9 页上的将纸张装入标准纸盒。)

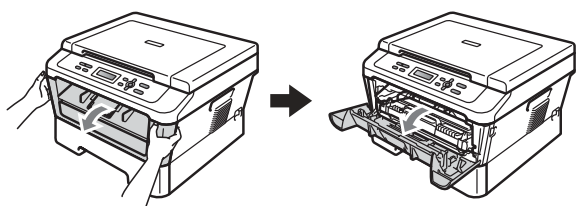


- 4 将纸盒紧紧地装回设备中。

设备后部卡纸

如果液晶显示屏上显示 [后部卡纸]，表示纸张卡在后盖内侧。请执行以下步骤：

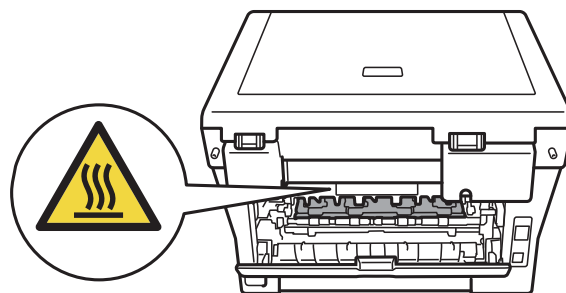
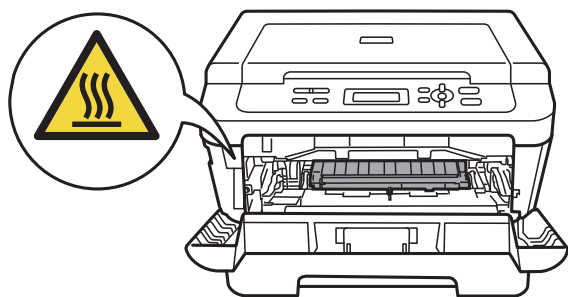
- 1 确保设备电源已打开。打开前盖并等待 10 分钟，以使设备冷却。



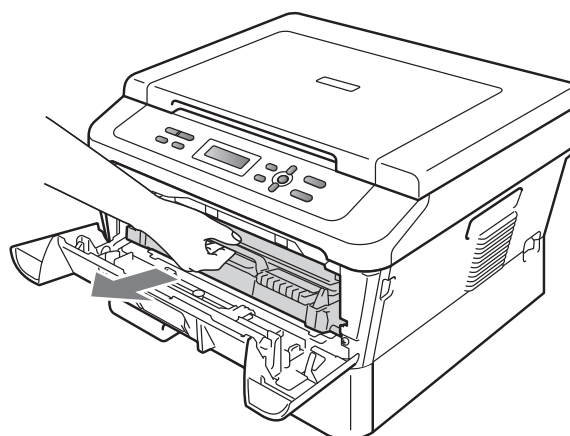
⚠ 注意

🔥 高温表面

在您刚使用过设备后，设备内部的一些零件温度会非常高。当您打开设备的前盖或后盖（后出纸托板）时，切勿触摸图中所示的阴影部分。否则，您可能会被烫伤。



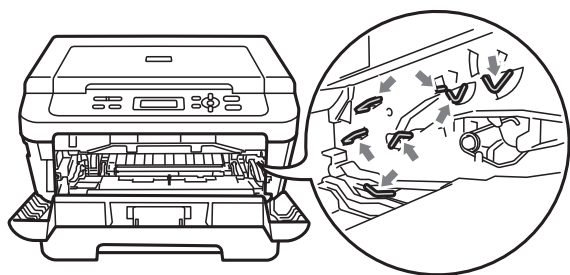
- 2 慢慢取出硒鼓单元和墨粉盒组件。



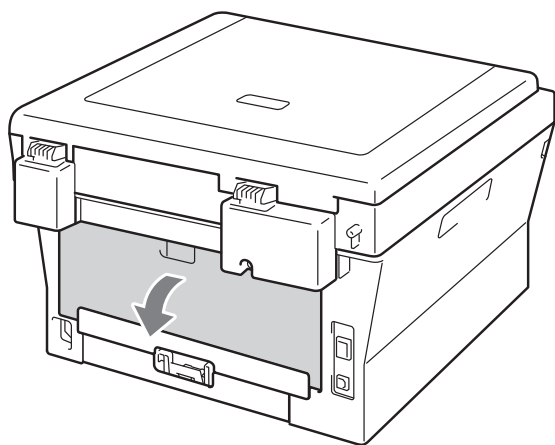
B

! 重要事项

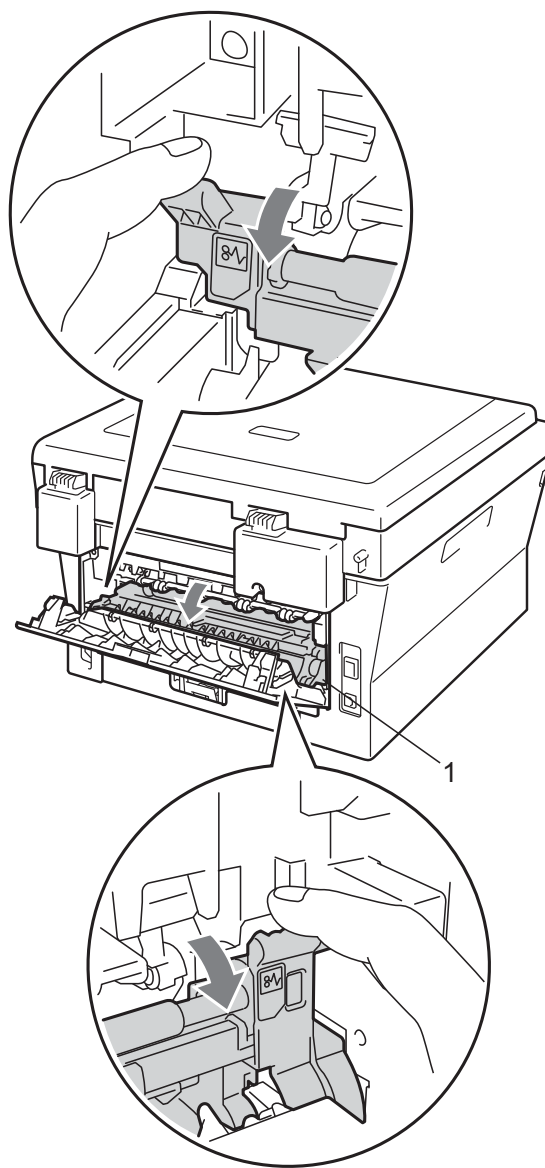
- Brother 建议您将硒鼓单元和墨粉盒放在干净、平整的表面上，下面垫干净的纸或布，以防止墨粉意外溅出或散落。
- 为防止静电对设备造成损坏，切勿触摸图中所示的电极。



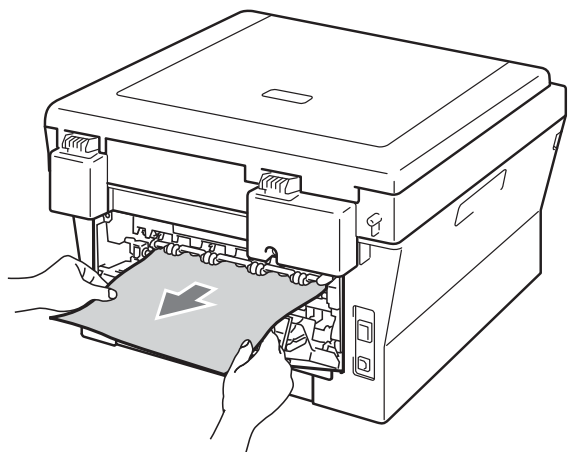
- 3 打开后盖 (后出纸托板)。



- 4 朝您的方向按下左右两侧的滑块，以打开定影单元盖板 (1)。

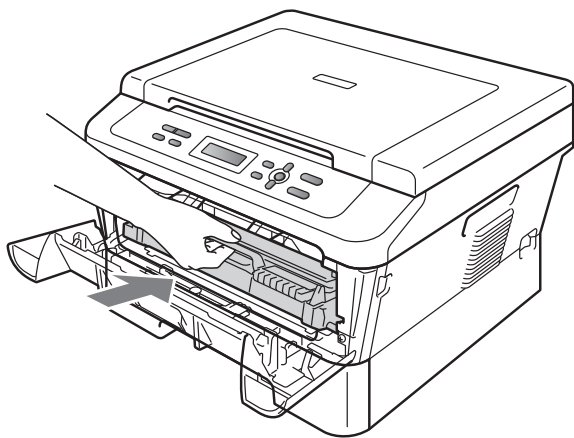


- 5 双手轻轻拉出定影单元中卡住的纸张。



- 6 合上定影单元盖板和后盖 (后出纸托板)。

- 7 将硒鼓单元和墨粉盒组件装回设备。

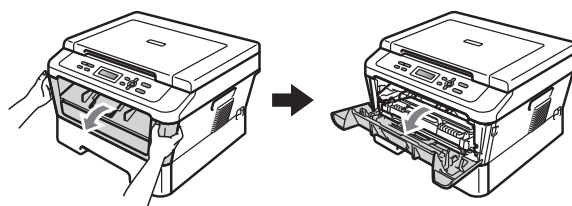


- 8 合上前盖。如果设备未自动开始打印，按启用键。

设备内部卡纸

如果液晶显示屏上显示 [内部卡纸]，请执行以下步骤：

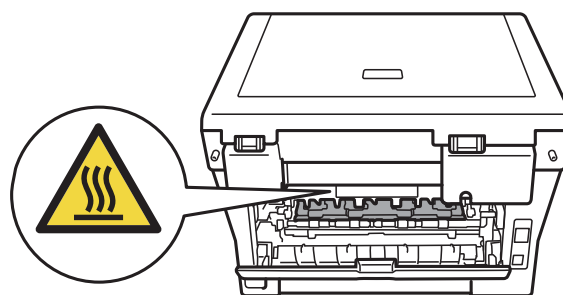
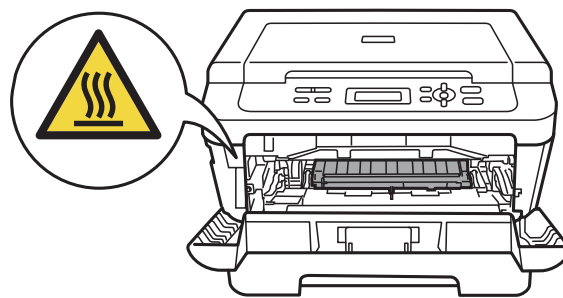
- 1 确保设备电源已打开。打开前盖并等待 10 分钟，以使设备冷却。
- 2 打开前盖。



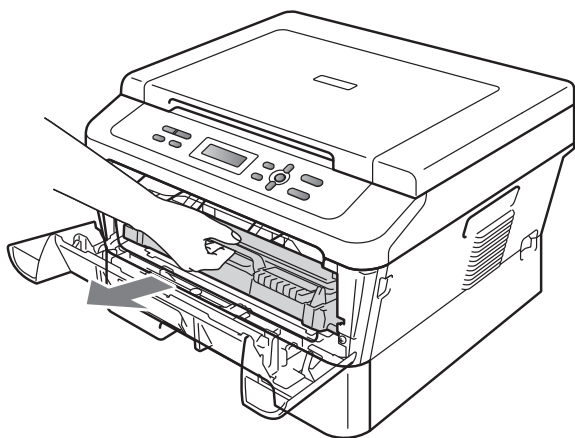
! 注意

⚠ 高温表面

在您刚使用过设备后，设备内部的一些零件温度会非常高。当您打开设备的前盖或后盖 (后出纸托板) 时，切勿触摸图中所示的阴影部分。否则，您可能会被烫伤。



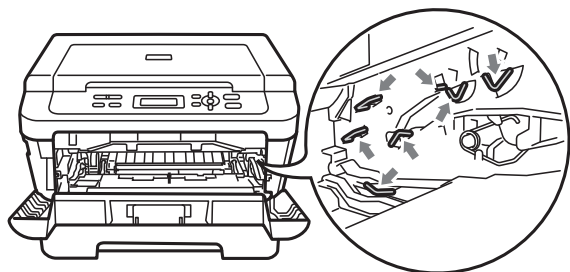
- 3 慢慢取出硒鼓单元和墨粉盒组件。卡住的纸张将会随着硒鼓单元和墨粉盒组件一起被拉出。或者您可以直接从设备内拉出卡住的纸张。



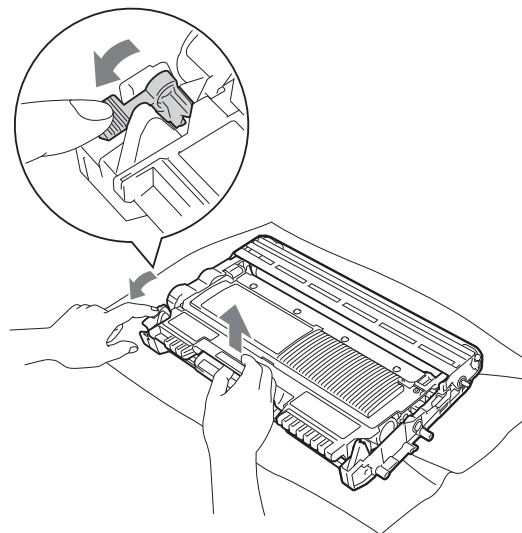
如果无法轻松取出硒鼓单元和墨粉盒组件，请勿过度用力强行取出，而是转到步骤 7。

! 重要事项

- Brother 建议您将硒鼓单元和墨粉盒组件放在干净的纸或布上，以防止墨粉意外溅出或散落。
- 为防止静电对设备造成损坏，切勿触摸图中所示的电极。

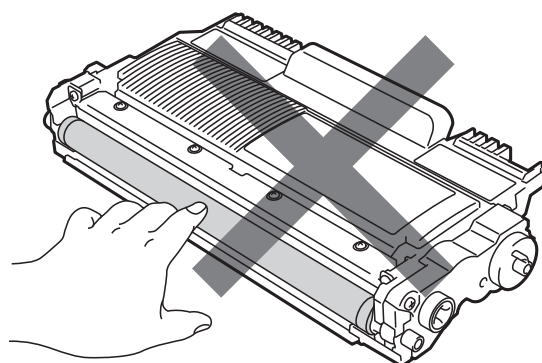


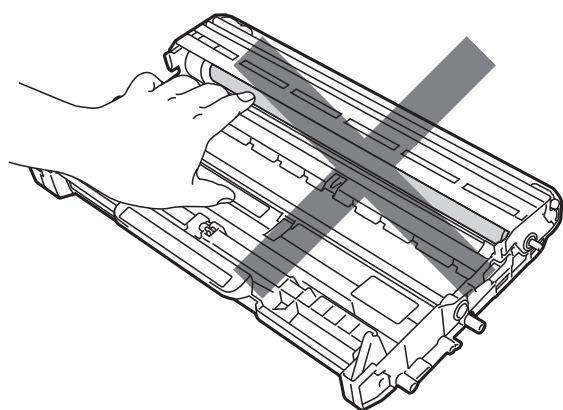
- 4 按下绿色锁定杆并从硒鼓单元中取出墨粉盒。如果硒鼓单元内有卡住的纸张，请立即清除卡纸。



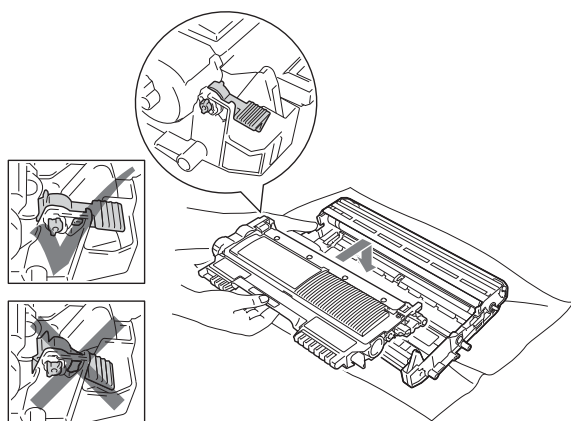
! 重要事项

- 请小心处理墨粉盒。如果墨粉溅到您的手上或衣服上，请立即擦去并用冷水清洗干净。
- 为避免出现打印质量问题，切勿触摸下图所示的阴影部分。



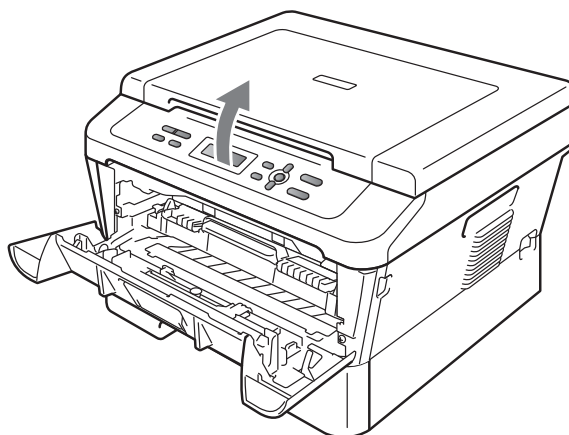


- 5 将墨粉盒装回硒鼓单元，直至其锁定到位并发出卡嗒声。墨粉盒安装正确时，绿色锁定杆会自动抬起。

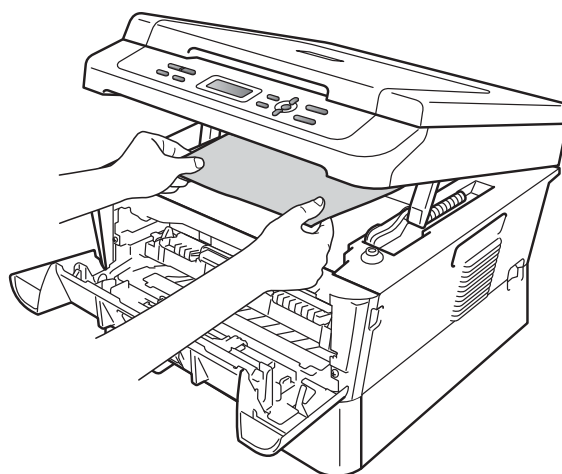


- 6 如果能够取出硒鼓单元和墨粉盒组件以及卡住的纸张，说明已清除卡纸。将硒鼓单元和墨粉盒组件装回设备，然后合上前盖。如果设备未自动开始打印，按启用键。

- 7 抬起扫描器盖板。



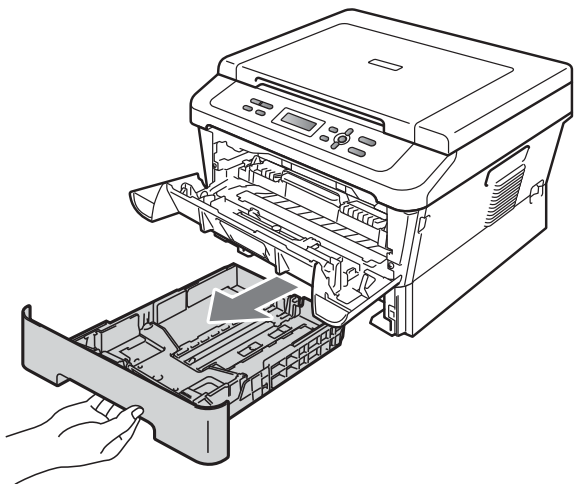
双手小心地向上拉卡住的纸张，然后经由出纸托板开口拉出卡纸。



- 8 合上扫描器盖板

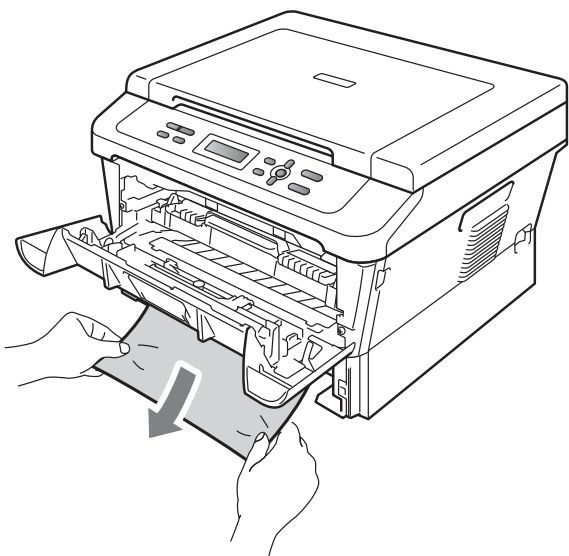
B

- 9 如果无法如步骤 7 所示从出纸托板开口取出卡住的纸张，请将纸盒从设备中完全拉出。



- 如果液晶显示屏上显示 [内部卡纸] 时关闭设备电源，设备将从计算机打印未完成的数据。打开设备开关前，请删除打印机的后台打印作业。
-

- 10 从纸盒开口取出卡住的纸张。



- 11 将纸盒装回设备。如果已经取出卡住的纸张，说明已清除卡纸。

 **提示**

- 如果液晶显示屏上显示 [内部卡纸] 信息，请遵循步骤 3 至 6 中的说明检查设备和硒鼓单元内部是否有碎纸。

双面单元内卡纸

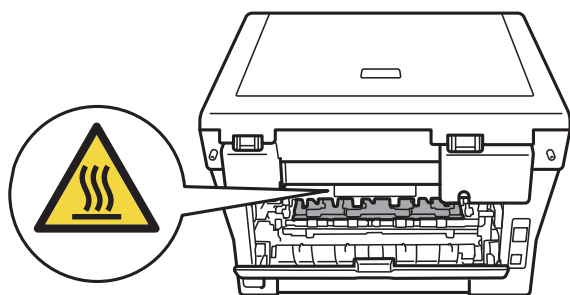
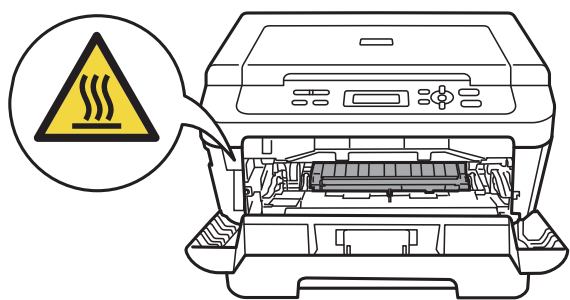
如果液晶显示屏上显示 [双面单元卡纸]，请执行以下步骤：

- 1 确保设备电源已打开。打开前盖并等待 10 分钟，以使设备冷却。

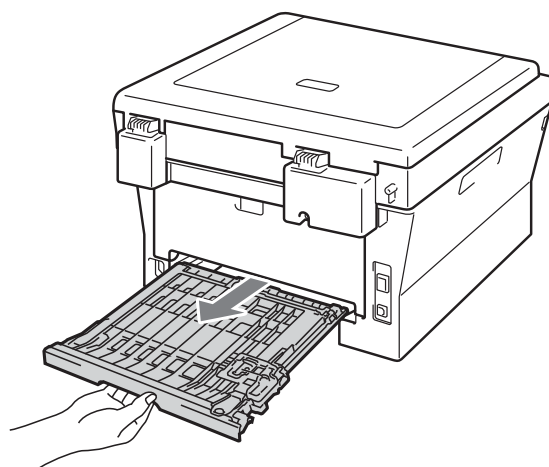
⚠ 注意

🔥 高温表面

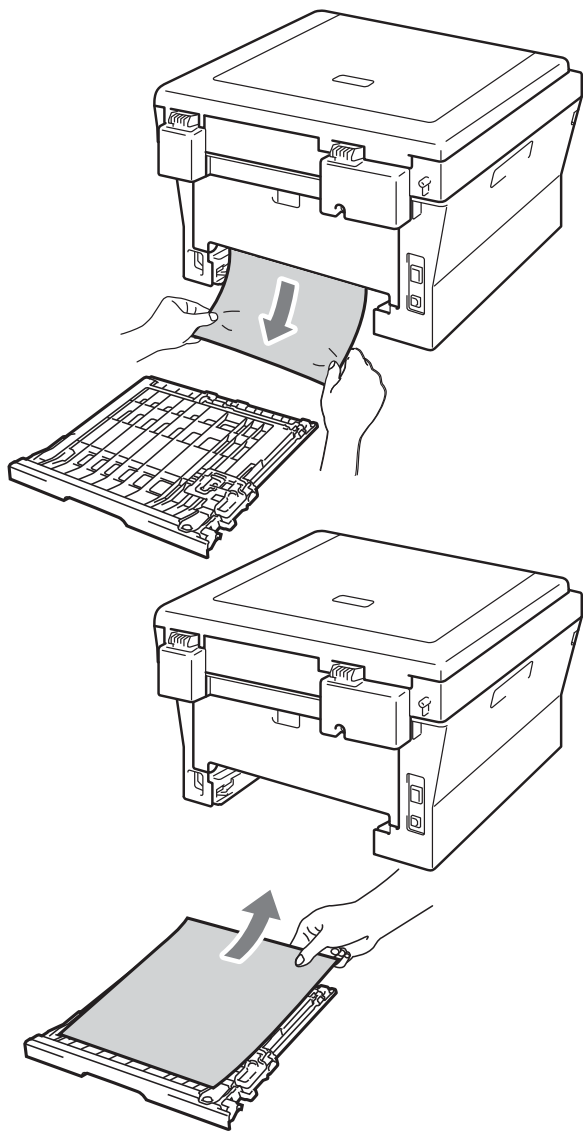
在您刚使用过设备后，设备内部的一些零件温度会非常高。当您打开设备的前盖或后盖（后出纸托板）时，切勿触摸图中所示的阴影部分。否则，您可能会被烫伤。



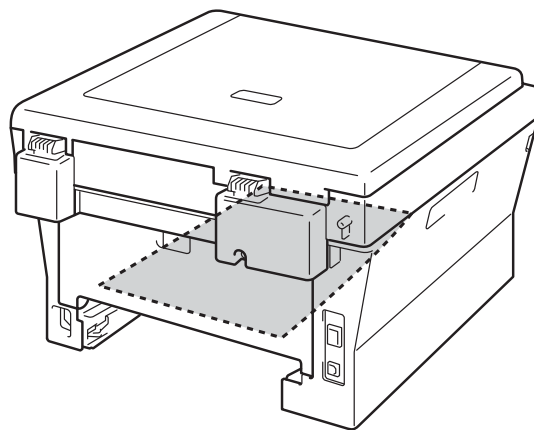
- 2 将双面单元从设备中完全拉出。



- ③ 将卡住的纸张从设备或双面单元中拉出。



- ④ 确保设备下方没有残留的纸张。



- ⑤ 将双面单元装回设备。

如果使用设备时出现问题

如果发现设备存在问题，请按下表进行检查并遵循故障排除提示进行操作。

大部分问题可由您自行轻松解决。若需要其他帮助，Brother Solutions Center (Brother 解决方案中心) 将为您提供最新的常见问题解答和故障排除技巧。

请登录 <http://solutions.brother.com/> 网站。

请按下表进行检查并遵循故障排除提示进行操作。

复印问题

问题	建议
复印件中出现纵向黑线。	复印件上的纵向黑线通常由平板扫描器玻璃条上的灰尘或修正液造成，或者电晕丝脏了。(请参见第 43 页上的 <i>清洁平板扫描器玻璃</i> 和第 44 页上的 <i>清洁电晕丝</i> 。)
复印件为空白。	请确保正确装入原稿。(请参见第 21 页上的 <i>使用平板扫描器</i> 。)

打印问题

问题	建议
打印质量较差	请参见第 66 页上的 <i>提高打印质量</i> 。
无打印输出。	<ul style="list-style-type: none"> ■ 确保设备插头已插上，并已打开电源开关。 ■ 确保墨粉盒和硒鼓单元安装正确。(请参见第 37 页上的 <i>更换硒鼓单元</i>。) ■ 确保接口电缆已同时连接设备和计算机。(请参阅 <i>快速安装指南</i>。) ■ 确保已安装并选中正确的打印机驱动程序。 ■ 检查液晶显示屏上是否显示错误信息。(请参见第 51 页上的 <i>错误和维护信息</i>。) ■ 确保设备已联网： (对于 Windows® 7 和 Windows Server® 2008 R2) 依次点击开始按钮和 设备和打印机。右击 Brother DCP-XXXX 打印机。确保未选中 脱机使用打印机。 (对于 Windows Vista®) 依次点击开始按钮、控制面板、硬件和声音、打印机。右击 Brother DCP-XXXX 打印机。确保未选中 脱机使用打印机。 (对于 Windows® XP 和 Windows Server® 2003/2008) 点击开始按钮，然后选择 打印机和传真。右击 Brother DCP-XXXX 打印机。确保未选中 脱机使用打印机。 (对于 Windows® 2000) 点击开始按钮，选择 设置，然后点击 打印机。右击 Brother DCP-XXXX 打印机。确保未选中 脱机使用打印机。

打印问题 (继续)

问题	建议
设备突然自动打印或打印不需要的数据。	<ul style="list-style-type: none"> ■ 按取消作业键取消打印作业。 ■ 检查应用程序中的设置是否与设备兼容。 ■ 拉出纸盒并等待设备停止打印。然后，关闭设备的电源开关，并将设备电源断开几分钟。
设备正确打印前几页，但之后某些页面出现文本缺失问题。	<ul style="list-style-type: none"> ■ 检查应用程序中的设置是否与设备兼容。 ■ 计算机无法识别设备的输入缓冲已满信号。确保接口电缆连接正确。(请参阅 <i>快速安装指南</i>。)
在屏幕上浏览文档时显示页眉或页脚，但是打印时不显示。	页面的顶端和底部存在非打印区域。调整文档中的上下边距以匹配打印区域。(请参见第 15 页上的 <i>非扫描区域和非打印区域</i> 。)
即使打印机驱动程序设置为双面打印，但设备仍不进行双面打印。	检查打印机驱动程序中的纸张尺寸设置。您必须选择 A4 纸张 [60 ~ 105 克 / 平方米]。
设备不打印或停止打印。	按 取消作业 键。 由于设备已取消作业并将该作业从内存中清除，因此打印输出可能不完整。

扫描问题

问题	建议
扫描时出现 TWAIN 错误。	确保将 Brother TWAIN 驱动程序选为首选项。在 Presto! PageManager 中，点击 文件 、 选择来源 ，然后选择 Brother TWAIN 驱动程序。
OCR 不可用。	尝试提高扫描分辨率。 (Macintosh 用户) 使用前必须先下载和安装 Presto! PageManager。详细说明，请参见第 5 页上的 <i>获取 Brother 技术支持 (Macintosh)</i> 。

软件问题

问题	建议
无法安装软件或进行打印。	运行随机光盘上的 修复 MFL-Pro Suite 程序。该程序将修复并重新安装软件。
无法进行“2 合 1”或“4 合 1”打印。	确保应用程序和打印机驱动程序中的纸张尺寸设置相同。
设备无法从 Adobe® Illustrator® 打印。	尝试降低打印分辨率。(请参阅 <i>软件使用说明书</i> 中的 <i>高级选项卡</i> 。)

纸张处理问题

问题	建议
设备无法进纸。 液晶显示屏上显示 [纸盒无纸] 或卡纸信息。	<ul style="list-style-type: none"> ■ 如果没有纸张，请在纸盒中装入一叠纸。 ■ 如果纸盒中有纸，请确认纸张是否平整。如果纸张卷曲，请将其抚平。有时取出纸张并将其翻过来后再放入纸盒即可解决问题。 ■ 减少纸盒中的纸张数量，然后再试一次。 ■ 确保未选中打印机驱动程序中的手动进纸模式。 ■ 清洁撮纸辊。请参见第 50 页上的 <i>清洁撮纸辊</i>。 ■ 如果液晶显示屏上显示卡纸信息且设备仍然存在问题，请参见第 51 页上的 <i>错误和维护信息</i>。
如何在信封上打印？	您可以将信封装入手动进纸槽中。必须将应用程序中的打印信封尺寸设置为当前所用的信封尺寸。通常可在应用程序的页面设置或原稿设置菜单中完成上述设置。
可用哪些纸张？	可以使用薄纸、普通纸、厚纸、铜版纸、再生纸、信封和用于激光打印机的标签纸。（详细信息请参见第 17 页上的 <i>适用的纸张和其他打印介质</i> 。） <ul style="list-style-type: none"> ■ 您可以将信封装入手动进纸槽中。
卡纸。	■ 取出卡纸。（请参见第 54 页上的 <i>卡纸</i> 。）

B

打印质量问题

问题	建议
打印页面卷曲。	<ul style="list-style-type: none"> ■ 纸张质量差、过薄或过厚，或者未在推荐的纸张页面上打印时都会出现该问题。尝试翻转纸盒中堆叠的纸张。 ■ 确保所选纸张类型与当前所用的打印介质类型相匹配。（请参见第 17 页上的 <i>适用的纸张和其他打印介质</i>。）
打印出的页面有污点。	纸张类型设置与当前所用的打印介质类型不匹配，或者打印介质过厚或表面粗糙。（请参见第 17 页上的 <i>适用的纸张和其他打印介质</i> 和 <i>软件使用说明书</i> 中的 <i>基本选项卡</i> 。）
打印输出过浅。	<ul style="list-style-type: none"> ■ 如果复印或打印时出现此问题，请在设备的功能设置中将省墨模式设置为关。（请参阅 <i>使用说明书（高级功能）</i>第 1 章中的 <i>节墨</i>。） ■ 在打印机驱动程序的高级选项卡中将省墨模式设置为关。（请参阅 <i>软件使用说明书</i>中的 <i>高级选项卡</i>。）

其他问题

问题	建议
设备无法启动。	<p>电源连接上的不利因素（例如闪电或电涌）可能影响了设备内部安全机制的正常运行。关闭设备电源开关，拔下电源插头。10 分钟后再插入电源插头并打开设备。</p> <p>如果问题仍然存在，请关闭设备电源开关。将电源插头插入其他能正常使用的插座中，再次打开设备电源开关。</p>


提高打印质量


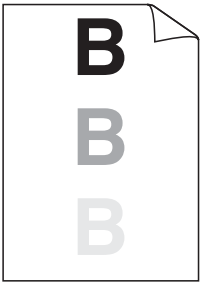

如果存在打印质量问题，请先复印一份复印件（将原稿放在平板扫描器上并按启用键）。如果打印输出正常，则说明问题可能不在本设备。请检查接口电缆连接或尝试打印其他文档。如果设备的打印输出页面或打印测试页出现质量问题，请先按以下步骤进行检查。如果打印质量问题仍然存在，请对照下列图表进行检查并遵循说明执行操作。

提示

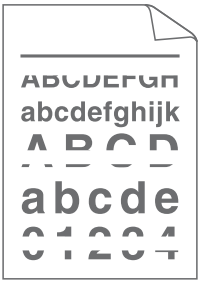
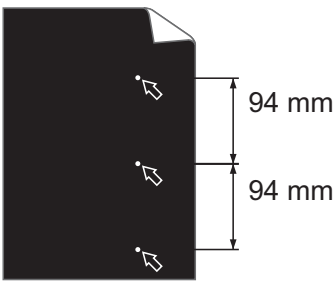
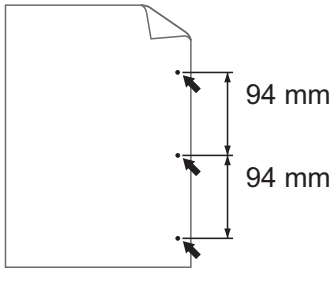
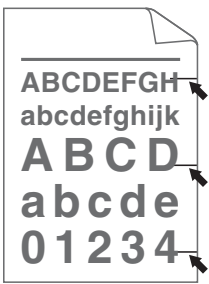
Brother 不建议您在本设备上使用 Brother 正品墨粉盒以外的其他品牌墨粉盒，也不建议您向空墨粉盒中装入其他品牌的墨粉。

- 1 为获取最佳打印质量，Brother 建议您使用推荐纸张。检查您使用的纸张是否符合 Brother 公司推荐的规格要求。（请参见第 17 页上的 *适用的纸张和其他打印介质*。）
- 2 检查是否已正确安装硒鼓单元和墨粉盒组件。


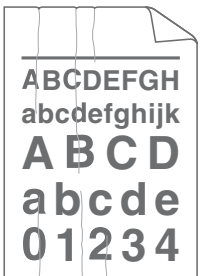
较差的打印质量样本	建议
 <p>模糊</p>	<ul style="list-style-type: none">■ 取出硒鼓单元和墨粉盒组件。用双手握住组件，保持水平，左右轻摇数次，使墨粉盒内部的墨粉均匀分布。■ 检查 [更换墨粉盒] 中的墨粉设置是否设为 [继续] (连续模式)。请参见 <i>使用说明书 (高级功能) 第 1 章中的墨粉设置</i>。■ 检查设备的使用环境。环境湿度过大或温度过高等可能会导致此打印故障。请参见 <i>安全及法规小册子</i>。■ 如果整个页面的颜色过浅，可能开启了省墨模式。请关闭设备菜单设置中的 [省墨功能] 模式，或者在驱动程序中关闭打印机属性中的省墨模式。请参见 <i>使用说明书 (高级功能) 第 1 章中的节墨或软件使用说明书第 2 章中的高级选项卡</i>。■ 清洁硒鼓单元中的电晕丝。请参见第 44 页上的 <i>清洁电晕丝</i>。■ 装入新的墨粉盒。请参见第 31 页上的 <i>更换墨粉盒</i>。■ 装入新的硒鼓单元。请参见第 37 页上的 <i>更换硒鼓单元</i>。

较差的打印质量样本	建议
 <p data-bbox="347 645 416 678">底灰</p>	<ul style="list-style-type: none"> ■ 确保您使用的纸张符合 Brother 公司推荐的规格。请参见第 17 页上的 <i>适用的纸张和其他打印介质</i>。 ■ 检查设备的使用环境。环境温度过高或湿度过大等可能会增加背景阴影量。请参阅 <i>安全及法规小册子</i>。 ■ 装入新的墨粉盒。请参见第 31 页上的 <i>更换墨粉盒</i>。 ■ 装入新的硒鼓单元。请参见第 37 页上的 <i>更换硒鼓单元</i>。
 <p data-bbox="347 1037 416 1070">阴影</p>	<ul style="list-style-type: none"> ■ 确保您使用的纸张符合 Brother 公司推荐的规格。表面粗糙的纸张或较厚的打印介质可能会导致此问题。请参见第 17 页上的 <i>适用的纸张和其他打印介质</i>。 ■ 确保已在打印机驱动程序或设备的纸张类型菜单设置中选择了正确的介质类型。请参见第 17 页上的 <i>适用的纸张和其他打印介质</i> 和 <i>软件使用说明书第 2 章中的基本选项卡</i>。 ■ 在打印机驱动程序中选择 降低阴影 模式。请参阅 <i>软件使用说明书第 2 章</i> (适用于 Windows®) 或 <i>第 8 章</i> (适用于 Macintosh) 中的 降低阴影 设置。 ■ 装入新的墨粉盒。请参见第 31 页上的 <i>更换墨粉盒</i>。 ■ 装入新的硒鼓单元。请参见第 37 页上的 <i>更换硒鼓单元</i>。 ■ 定影单元可能脏了。请致电 Brother 呼叫中心。
 <p data-bbox="312 1747 448 1780">墨粉斑点</p>	<ul style="list-style-type: none"> ■ 确保您使用的纸张符合 Brother 公司推荐的规格。表面粗糙的纸张可能会导致此问题。请参见第 17 页上的 <i>适用的纸张和其他打印介质</i>。 ■ 清洁电晕丝和硒鼓单元。请参见第 44 页上的 <i>清洁电晕丝</i> 和第 45 页上的 <i>清洁硒鼓单元</i>。 ■ 硒鼓单元可能已经损坏。装入新的硒鼓单元。请参见第 37 页上的 <i>更换硒鼓单元</i>。 ■ 定影单元可能脏了。请致电 Brother 呼叫中心。

较差的打印质量样本	建议
 <p data-bbox="277 613 411 651">空心打印</p>	<ul style="list-style-type: none"> ■ 确保您使用的纸张符合 Brother 公司推荐的规格。请参见第 17 页上的 <i>适用的纸张和其他打印介质</i>。 ■ 在打印机驱动程序中选择厚纸模式，在设备的纸张类型菜单设置中选择 [厚纸]，或使用比当前所用纸张更薄的纸张。（请参见第 16 页上的 <i>纸张类型和软件使用说明书</i>中的基本选项卡。） ■ 检查设备的使用环境。环境湿度过大可能导致空心打印。请参阅 <i>安全及法规小册子</i>。 ■ 硒鼓单元可能已经损坏。装入新的硒鼓单元。请参见第 37 页上的 <i>更换硒鼓单元</i>。
 <p data-bbox="309 1055 379 1093">全黑</p>	<ul style="list-style-type: none"> ■ 左右滑动绿色滑块数次，以清洁硒鼓单元内的电晕丝。务必将绿色滑块返回初始位置 (▲)。请参见第 44 页上的 <i>清洁电晕丝</i>。 ■ 硒鼓单元可能已经损坏。装入新的硒鼓单元。请参见第 37 页上的 <i>更换硒鼓单元</i>。 ■ 定影单元可能脏了。请致电 Brother 呼叫中心。
 <p data-bbox="209 1417 480 1456">页面中有横向白线</p>	<ul style="list-style-type: none"> ■ 确保您使用的纸张符合 Brother 公司推荐的规格。表面粗糙的纸张或较厚的打印介质可能会导致此问题。 ■ 确保已在打印机驱动程序或设备的纸张类型菜单设置中选择了正确的介质类型。（请参见第 17 页上的 <i>适用的纸张和其他打印介质和软件使用说明书</i>中的基本选项卡。） ■ 问题可能会自行消失。多打印几页可以消除该问题，特别是当设备闲置较长时间后再次使用时。 ■ 硒鼓单元可能已经损坏。装入新的硒鼓单元。请参见第 37 页上的 <i>更换硒鼓单元</i>。
 <p data-bbox="209 1854 480 1892">页面中有横向线条</p>	<ul style="list-style-type: none"> ■ 清洁硒鼓单元中的电晕丝。请参见第 44 页上的 <i>清洁电晕丝</i>。 ■ 硒鼓单元可能已经损坏。装入新的硒鼓单元。请参见第 37 页上的 <i>更换硒鼓单元</i>。

较差的打印质量样本	建议
 <p data-bbox="164 613 577 689">页面中有横向白线、白色条纹</p>	<ul style="list-style-type: none"> ■ 检查设备的使用环境。环境湿度过大或温度过高可能会导致此打印质量问题。 ■ 如果打印几页后此问题仍没有解决，请装入新硒鼓单元。（请参见第 37 页上的 <i>更换硒鼓单元</i>。）
 <p data-bbox="209 1016 552 1099">黑色文本或图片上每隔 94 毫米处有白色斑点</p>  <p data-bbox="178 1435 580 1473">每隔 94 毫米处有黑色斑点</p>	<ul style="list-style-type: none"> ■ 复印十张空白纸张。请参见第 22 页上的 <i>如何复印</i>。如果问题仍未解决，则硒鼓单元的感光鼓表面可能粘有标签上的粘胶。清洁硒鼓单元。请参见第 45 页上的 <i>清洁硒鼓单元</i>。 ■ 硒鼓单元可能已经损坏。装入新的硒鼓单元。请参见第 37 页上的 <i>更换硒鼓单元</i>。
 <p data-bbox="172 1827 587 1868">页面中有横向黑色墨粉印记</p>	<ul style="list-style-type: none"> ■ 确保您使用的纸张符合 Brother 公司推荐的规格。请参见第 17 页上的 <i>适用的纸张和其他打印介质</i>。 ■ 使用用于激光打印机的标签纸时，纸上的粘胶有时会粘到感光鼓的表面。清洁硒鼓单元。请参见第 45 页上的 <i>清洁硒鼓单元</i>。 ■ 切勿使用带有回形针或订书针的纸张，否则会刮伤硒鼓表面。 ■ 如果已打开包装的硒鼓单元受到日光或室内灯光直射，可能会造成损坏。 ■ 墨粉盒可能已经损坏。装入新的墨粉盒。请参见第 31 页上的 <i>更换墨粉盒</i>。 ■ 硒鼓单元可能已经损坏。装入新的硒鼓单元。请参见第 37 页上的 <i>更换硒鼓单元</i>。

较差的打印质量样本	建议
 <p data-bbox="209 640 481 678">页面中有纵向黑线</p> <p data-bbox="140 701 550 739">打印页面中有纵向墨粉污迹</p>	<ul style="list-style-type: none"> ■ 滑动绿色滑块，清洁硒鼓单元内的电晕丝。请参见第 44 页上的 <i>清洁电晕丝</i>。 ■ 确保电晕丝的绿色滑块处于初始位置 (▲)。 ■ 硒鼓单元可能已经损坏。装入新的硒鼓单元。请参见第 37 页上的 <i>更换硒鼓单元</i>。 ■ 墨粉盒可能已经损坏。装入新的墨粉盒。请参见第 31 页上的 <i>更换墨粉盒</i>。 ■ 定影单元可能脏了。请致电 Brother 呼叫中心。
 <p data-bbox="209 1088 481 1126">页面中有纵向白线</p>	<ul style="list-style-type: none"> ■ 墨粉盒可能已经损坏。装入新的墨粉盒。请参见第 31 页上的 <i>更换墨粉盒</i>。 ■ 硒鼓单元可能已经损坏。装入新的硒鼓单元。请参见第 37 页上的 <i>更换硒鼓单元</i>。 ■ 检查 [更换墨粉盒] 中的墨粉设置是否设为 [继续] (连续模式)。请参阅 <i>使用说明书 (高级功能) 第 1 章中的墨粉设置</i>。 ■ 确保碎纸未粘附在设备内阻塞激光器。
 <p data-bbox="277 1491 418 1529">页面歪斜</p>	<ul style="list-style-type: none"> ■ 确保纸张或其他介质正确装入纸盒并且纸张导块与堆叠的纸张之间的距离适当。 ■ 正确设置纸张导块。请参见第 9 页上的 <i>装入纸张</i>。 ■ 如果您正在使用手动进纸槽，请参见第 11 页上的 <i>将纸张装入手动进纸槽</i>。 ■ 纸盒可能过满。请参见第 9 页上的 <i>装入纸张</i>。 ■ 检查纸张类型和质量。请参见第 17 页上的 <i>适用的纸张和其他打印介质</i>。 ■ 检查设备内部是否有碎纸等松散的物体。 ■ 确定后盖内的两个绿色信封拉杆设置在相同的位置。 ■ 确定后盖内的两个灰色防卷曲拉杆设置在相同的位置。 ■ 如果仅在双面打印时出现此问题，请检查双面单元中是否有碎纸，确认双面单元是否完全装入，并确认后盖是否完全合上。

较差的打印质量样本	建议
 <p data-bbox="296 636 464 674">卷曲或波纹</p>	<ul style="list-style-type: none"> <li data-bbox="632 300 1452 421">■ 检查纸张类型和质量。环境温度过高或湿度过大会导致纸张卷曲。请参见第 17 页上的<i>适用的纸张和其他打印介质</i>。 <li data-bbox="632 450 1452 571">■ 如果不经常使用设备，则可能导致纸盒中的纸张放置时间过长。请翻转纸盒中堆叠的纸张，或者展开纸盒中堆叠的纸张并将其翻转 180°。 <li data-bbox="632 600 1452 674">■ 打开设备后盖（<i>后出纸托板</i>），使打印后的纸张输出到<i>后出纸托板</i>上。 <li data-bbox="632 703 1452 869">■ 如果未使用 Brother 推荐的纸张，请选择打印机驱动程序中的<i>减少纸张卷曲</i>模式。请参阅<i>软件使用说明书</i>中的<i>其他打印选项</i>（适用于 Windows®）或<i>打印设置</i>（适用于 Macintosh）。
 <p data-bbox="296 1218 464 1256">起皱或折痕</p>	<ul style="list-style-type: none"> <li data-bbox="632 882 1398 913">■ 确保纸张正确装入。请参见第 9 页上的<i>装入纸张</i>。 <li data-bbox="632 943 1452 1016">■ 检查纸张类型和质量。请参见第 17 页上的<i>适用的纸张和其他打印介质</i>。 <li data-bbox="632 1046 1452 1120">■ 翻转纸盒中堆叠的纸张或者尝试将纸盒中的纸张翻转 180°。

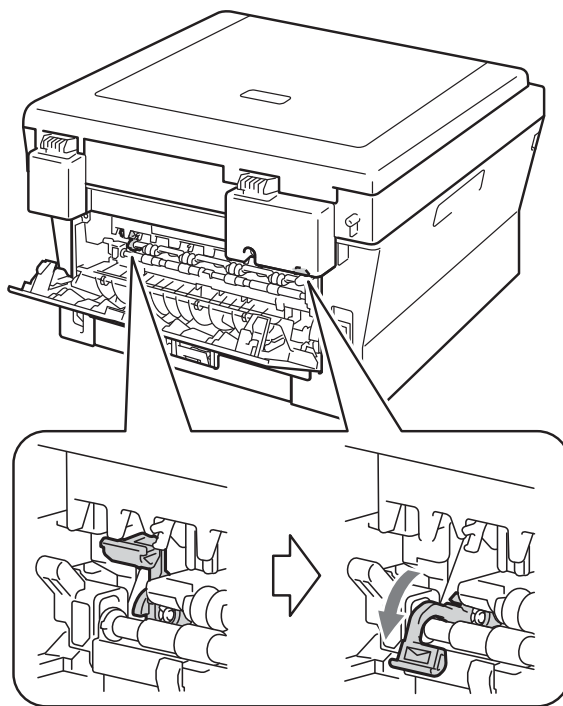
较差的打印质量样本



信封有折痕

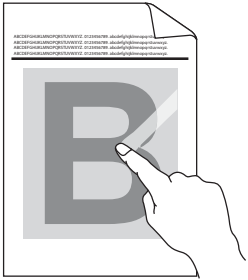
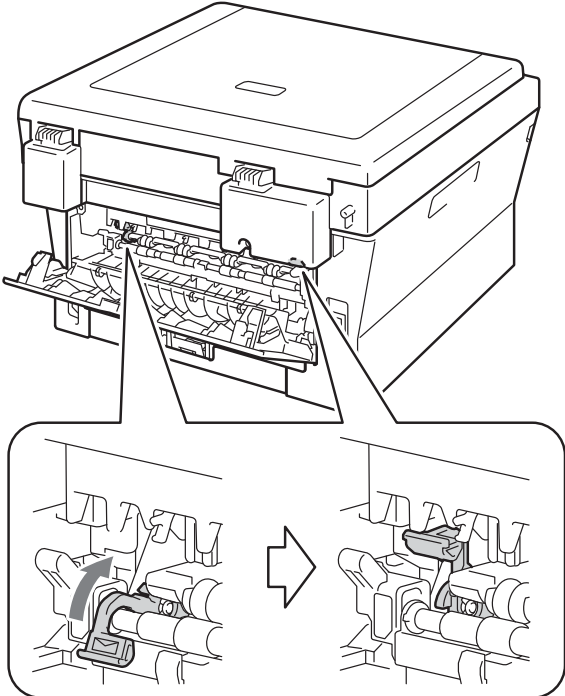
建议

- 在信封上打印时，确保已拉下后盖中的两个绿色信封拉杆。



提示

打印完成后，打开后盖，将两个绿色拉杆拉回初始位置。

较差的打印质量样本	建议
 <p data-bbox="312 640 448 678">定影不良</p>	<ul style="list-style-type: none"><li data-bbox="632 297 1453 376">■ 打开后盖，确保左右两个绿色信封拉杆处于向上的位置。  <ul style="list-style-type: none"><li data-bbox="632 1182 1453 1397">■ 在打印机驱动程序中选择改进墨粉定影模式。请参阅软件使用说明书中的其他打印选项（适用于 Windows®）或打印设置（适用于 Macintosh）。如果此选项仍不足以改进定影效果，请在介质类型设置中选择较厚纸。

较差的打印质量样本

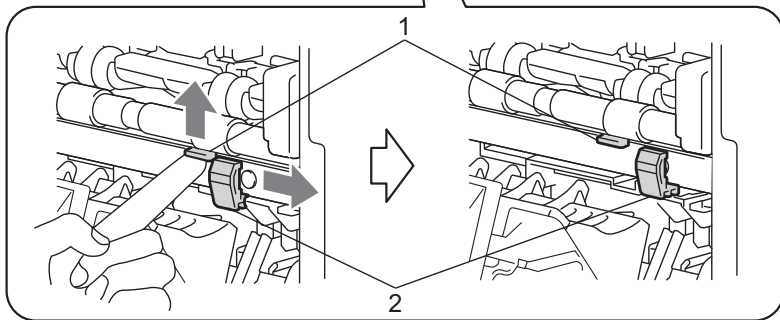
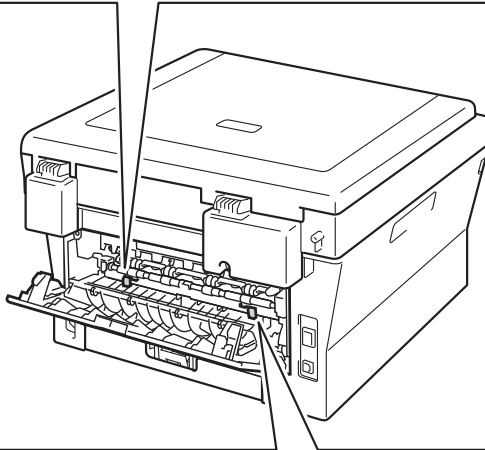
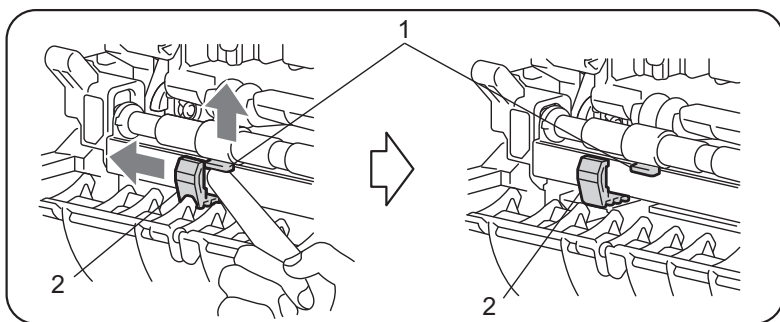



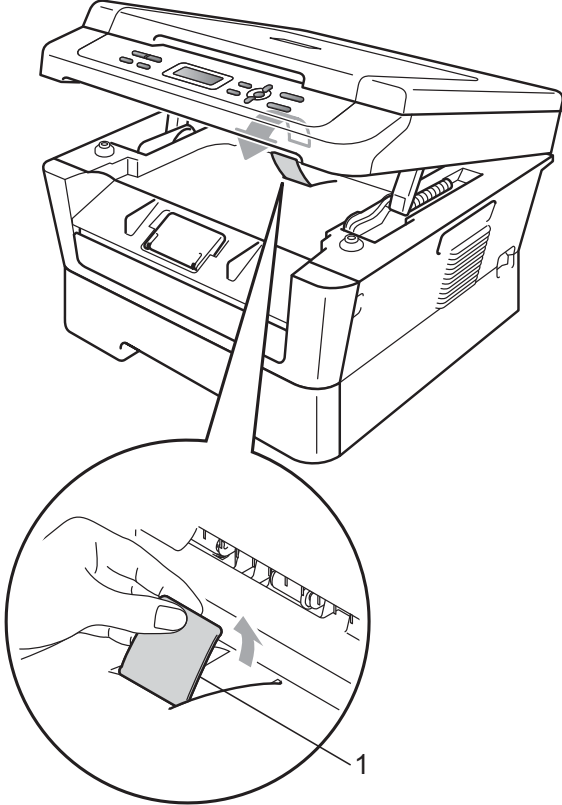
卷曲

建议

- 如果未使用 Brother 推荐的纸张，请选择打印机驱动程序中的**减少纸张卷曲**模式。请参阅**软件使用说明书**中的**其他打印选项**（适用于 Windows®）或**打印设置**（适用于 Macintosh）。
- 翻转纸盒中堆叠的纸张，并重新打印（信头纸除外）。如果问题仍然存在，请按以下步骤切换防卷曲拉杆。

- 1 打开后盖。
- 2 拉起拉杆 (1)，并按箭头方向滑动两个灰色拉杆 (2)。



较差的打印质量样本	建议
 <p>卷曲</p>	<p>■ 抬起出纸托板支撑翼板 (1)。</p> 

设备信息

检查序列号

可以在液晶显示屏上查看设备的序列号。

- 1 按功能键。
- 2 按 ▲ 或 ▼ 键选择 [3. 设备信息]。
按 OK 键。
- 3 按 ▲ 或 ▼ 键选择 [1. 序列号]。
按 OK 键。
- 4 按停止 / 退出键。

重置功能

可重置以下功能：

[所有设置]

您可以将设备的所有设置恢复为出厂默认设置。

当要处理掉本设备时，Brother 强烈建议您执行此操作。



提示

拔出接口电缆，然后选择 [所有设置]。

如何重置设备

- 1 按功能键。
- 2 按 ▲ 或 ▼ 键选择 [1. 常规设置]。
按 OK 键。
- 3 按 ▲ 或 ▼ 键选择 [5. 重置]。
按 OK 键。
- 4 按 OK 键。
- 5 执行以下操作中的一项：
 - 若要重置设置，请按 ▲ 键选择 [重置]，然后转到步骤 6。
 - 若要不做任何更改直接退出，请按 ▼ 键选择 [退出]，然后转到步骤 7。
- 6 系统将询问您是否需要重启设备。执行以下操作中的一项：
 - 若要重启设备，请按 ▲ 键选择 [是]。
设备将开始重启。
 - 若无需重启设备而直接退出，请按 ▼ 键选择 [否]，然后转到步骤 7。
- 7 按停止 / 退出键。

屏幕编程

本设备使用方便。可以使用菜单键通过液晶显示屏进行屏幕编程。

Brother 提供了逐步的屏幕提示，有助于您更好地设定您的设备。只需按照屏幕上的提示进行操作，便能完成功能选项和程序设定选项的设置。

功能表

可以使用第 79 页上的 *功能表* 对设备进行设置。其中列出了菜单选项。按 **功能键**，然后按 **▲** 或 **▼** 键访问菜单和设置设备。例如，若要将复印质量设置为照片质量：

- 1 按 **功能键**。
- 2 按 **▲** 或 **▼** 键选择 [2. 复印]。
按 **OK** 键。
- 3 按 **▲** 或 **▼** 键选择 [1. 质量]。
按 **OK** 键。
- 4 按 **▲** 或 **▼** 键选择 [照片]。
按 **OK** 键。
- 5 按 **停止 / 退出键**。

如何进入菜单模式

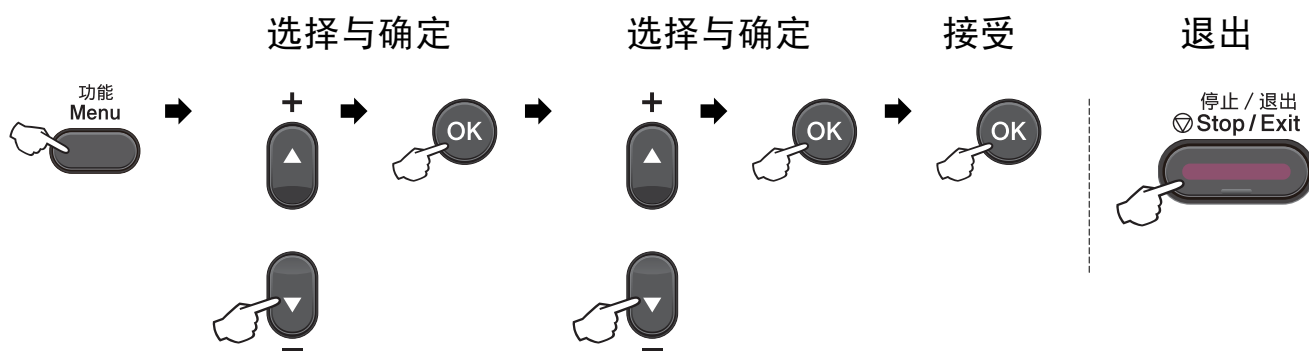
- 1 按 **功能键**。
- 2 选择一个选项。按 **▲** 或 **▼** 键滚动显示各级别菜单以选择所需选项。
- 3 液晶显示屏上显示所需选项时，按 **OK** 键。
液晶显示屏上将显示下一级菜单。
- 4 按 **▲** 或 **▼** 键滚动到下一个菜单选项。
- 5 按 **OK** 键。
完成选项设定时，液晶显示屏上将显示 [接受]。
- 6 按 **停止 / 退出键** 退出菜单模式。

菜单键

 <p>功能 Menu</p> <p>清除 Clear</p> <p>+</p> <p>▲</p> <p>OK</p> <p>▼</p> <p>-</p>	
 <p>功能 Menu</p>	访问菜单。
	进入下一级菜单。 接受选项。
 <p>清除 Clear</p>	重复按此键退出菜单。 返回上一级菜单。
 	在当前级的菜单中 滚动浏览。
 <p>停止 / 退出 Stop / Exit</p>	退出当前菜单。

功能表

出厂设置以粗体显示并带有“*”号。



级别 1	级别 2	级别 3	级别 4	选项	说明	页码
[1. 常规设置]	[1. 纸张]	[1. 纸张类型]	—	[薄纸] [普通纸] * [厚纸] [较厚纸] [再生纸] [标签]	设定纸盒中的纸张类型。	16
		[2. 纸张尺寸]	—	[A4] * [Letter] [Executive] [A5] [A5 L] [A6] [B5] [B6] [16K (195x270mm)] [16K (184x260mm)] [16K (197x273mm)]	设定纸盒中的纸张尺寸。	
	[2. 环保]	[1. 省墨功能]	—	[开] [关] *	增加墨粉盒的可打印页数。	请参阅 ¹ 。


¹ 请参阅使用说明书（高级功能）。


出厂默认设置以粗体显示并带有“*”号。

C


级别 1	级别 2	级别 3	级别 4	选项	说明	页码
[1. 常规设置] (续)	[2. 环保] (续)	[2. 休眠时间]	—	时间变化区间依型号不同而异。 [003 分钟] *	节电。	请参阅 ¹ 。
	[3. 液晶屏对比度]	—	—	[-□□□□■+] [-□□□■□+] [-□□■□□+] * [-□■□□□+] [-■□□□□+]	调节液晶显示屏的对比度。	
	[4. 更换墨粉盒]	—	—	[继续] [停止] *	设备将停止打印，直到您更换墨粉盒。	
	[5. 重置]	[1. 所有设置]	—	[▲ 重置] [▼ 退出]	将设备设置恢复为出厂默认设置。	76
	[0. 语言]	—	(选择所需语言)	—	可用于更改液晶显示屏的语言。	8

¹ 请参阅 *使用说明书* (高级功能)。

 出厂默认设置以粗体显示并带有“*”号。

级别 1	级别 2	级别 3	选项	说明	页码
[2. 复印] (续)	[1. 质量]	—	[自动] * [文本] [照片] [票据]	选择符合原稿类型的复印分辨率。	请参阅 ¹ 。
	[2. 亮度]	—	[-□□□□■+] [-□□□■□+] [-□□■□□+] * [-□■□□□+] [-■□□□□+]	调整复印件的亮度。	
	[3. 对比度]	—	[-□□□□■+] [-□□□■□+] [-□□■□□+] * [-□■□□□+] [-■□□□□+]	调整复印件的对比度。	
¹ 请参阅《使用说明书》(高级功能)。					
 出厂默认设置以粗体显示并带有“*”号。					

C

级别 1	级别 2	级别 3	选项	说明	页码
[3. 设备信息]	[1. 序列号]	—	—	可用于检查设备的序列号。	76
	[2. 页码计数器]	—	[总计] [列表] [复印] [打印]	可用于检查设备预期寿命内已打印的全部页数。	请参阅 ¹ 。
	[3. 用户设定]	—	—		
	[4. 硒鼓寿命]	—	—	可用于检查硒鼓的剩余可用寿命比例。	
¹ 请参阅《使用说明书》(高级功能)。					
 出厂默认设置以粗体显示并带有“*”号。					

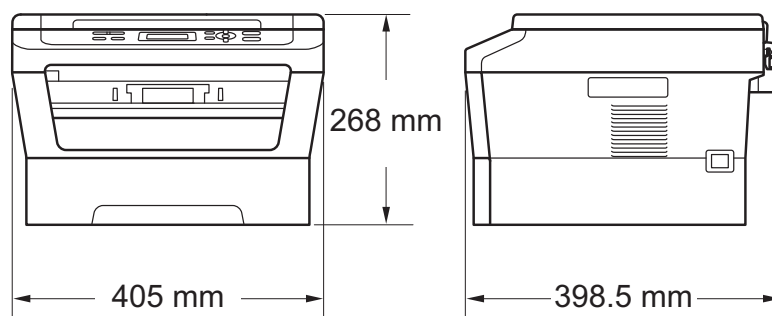
常规

打印机类型	激光
打印方式	半导体激光束扫描, 电子照相技术
内存容量	(对于 DCP-7055 和 DCP-7057) 16 MB (对于 DCP-7060D) 32 MB
LCD (液晶显示屏)	10 个字符 × 2 行
电源	220 - 240 V AC 50/60Hz
耗电量 ¹	峰值: 1080 W 复印时 (平均): 25 °C (77 °F) 时约 445 W ² 深度休眠时 (平均): 约 0.9 W 准备就绪时 (平均): 25 °C (77 °F) 时约 55 W

¹ 通过 USB 连接到计算机

² 单张复印时

尺寸



重量

含耗材:

(对于 DCP-7055 和 DCP-7057)

9.8 千克

(对于 DCP-7060D) 10.1 千克

噪音等级

声音功率¹

运行时 (复印) : (对于 DCP-7055 和 DCP-7057)
LWAd = 6.60 B (A)

(对于 DCP-7060D)
LWAd = 6.74 B (A)

待机时: LWAd = 4.30 B (A)

声压

运行时 (打印) : LPAM = 53 dB (A)

待机时: LPAM = 30 dB (A)

¹ 根据 ISO 9296 进行测量。

温度

运行时: 10 ~ 32.5°C

存储时: 0 ~ 40°C

湿度

运行时: 20 ~ 80% (无凝露)

存储时: 10 ~ 90% (无凝露)

文档尺寸

文档尺寸 (单面)	平板扫描器宽度:	最大 215.9 毫米
	平板扫描器长度:	最大 297 毫米

打印介质

纸张输入

纸盒

- 纸张类型: 普通纸、薄纸或再生纸
- 纸张尺寸: Letter、A4、B5 (ISO/JIS)、A5、A5 (长边)、B6 (ISO)、A6、Executive、16K(195x270mm)、16K(184x260mm)、16K(197x273mm)
- 纸张重量: 60 ~ 105 克 / 平方米
- 纸盒最大容量: 最多 250 张 80 克 / 平方米的普通纸

手动进纸槽 (手动)

- 纸张类型: 信封、标签¹、薄纸、厚纸、较厚纸、再生纸、铜版纸或普通纸
- 纸张尺寸: 宽度: 76.2 ~ 216 毫米
长度: 116 ~ 406.4 毫米
- 纸张重量: 60 ~ 163 克 / 平方米²
- 纸盒最大容量: 每次一张 80 克 / 平方米的普通纸

纸张输出

正面向下出纸托板

最多 100 张 (正面向下打印输出到出纸托板)

正面向上出纸托板

一张 (正面向上打印输出到后出纸托板)

双面打印

(适用于
DCP-7060D)

- 纸张尺寸 (自动双面): A4
- 纸张重量 (自动双面): 60 ~ 105 克 / 平方米
- 纸张类型 (自动双面): 普通纸或再生纸

¹ 使用标签时, 建议从设备打印输出后立即将打印件从出纸托板中取出, 以免弄脏。

² 双面打印为 60 ~ 105 克 / 平方米。

复印

彩色 / 黑白	黑白
复印宽度	最大 204 毫米
复印多页	最多可堆叠 99 页
缩小 / 放大	25% ~ 400% (以 1% 为单位增加或减少)
分辨率	最高 600 × 600 dpi
首次复印时间	(对于 DCP-7055 和 DCP-7057) 少于 12 秒 (在准备就绪模式下并使用标准纸盒时计算) (对于 DCP-7060D) 少于 11 秒 (在准备就绪模式下并使用标准纸盒时计算)
准备就绪	在 25°C (77°F) 时

扫描

彩色 / 黑白	是 / 是
TWAIN 兼容	是 (Windows® 2000 专业版 /Windows® XP/ Windows® XP 专业版 x64 版本 /Windows Vista®/ Windows® 7) Mac OS X 10.4.11、10.5.x、10.6.x ¹
WIA 兼容	是 (Windows® XP/Windows Vista®/Windows® 7)
色彩深度	48 位内部 /24 位外部色彩
分辨率	最高 19200 × 19200 dpi (插值) ² 最高 600 × 2400 dpi (光学) ² (从平板扫描器扫描计算)
扫描宽度	最大 204 毫米
灰度级别	256 级

¹ 关于最新的 Mac OS X 驱动程序更新，请访问以下网站：<http://solutions.brother.com/>。

² 通过 Windows® XP、Windows Vista® 和 Windows® 7 中的 WIA 驱动程序进行扫描时，最大分辨率为 1200 × 1200 dpi (可以使用扫描器实用程序选择高达 19200 × 19200 dpi 的分辨率)。

打印

自动两面 (双面) 打 是
印

(适用于
DCP-7060D)

分辨率 600 dpi × 600 dpi、 HQ1200 (2400 × 600 dpi) 质量

打印速度 最快 5 页 / 分钟 (A4 尺寸)¹

(双面)

打印速度 (对于 DCP-7055 和 DCP-7057)

最快 20 页 / 分钟 (A4 尺寸)¹

(对于 DCP-7060D)

最快 24 页 / 分钟 (A4 尺寸)¹

首次打印时间 (对于 DCP-7055 和 DCP-7057)

少于 10.0 秒 (在准备就绪模式下并使用标准纸盒时计算)

(对于 DCP-7060D)

少于 8.5 秒 (在准备就绪模式下并使用标准纸盒时计算)

¹ 打印速度可能因打印文档类型的不同而有所变化。

接口

USB Brother 建议您使用长度不超过 2 米的 USB (A/B 型) 接口电缆。^{1 2}

¹ 设备标配高速 USB 2.0 接口。也可将设备连接到带有 USB 1.1 接口的计算机上。

² 不支持第三方 USB 端口。

计算机要求

最低系统要求和支持的计算机软件功能								
计算机平台和操作系统版本		处理器最低速度	最小 RAM	推荐 RAM	安装硬盘空间		支持的计算机软件功能	支持的计算机接口 ³
					驱动程序	应用程序		
Windows [®] 操作系统 ¹	Windows [®] 2000 专业版 ⁴	Intel [®] Pentium [®] II 或同等处理器	64 MB	256 MB	150 MB	500 MB	打印、扫描	USB
	Windows [®] XP 家庭版 ^{2 4} Windows [®] XP 专业版 ^{2 4}		128 MB					
	Windows [®] XP 专业版 x64 版本 ^{2 4}	支持 64 位 (Intel [®] 64 或 AMD64) 的 CPU	256 MB	512 MB				
	Windows Vista [®] ^{2 4}	支持 Intel [®] Pentium [®] 4 或 64 位同等 (Intel [®] 64 或 AMD64) 的 CPU	512 MB	1 GB	500 MB	1.2 GB		
	Windows [®] 7 ^{2 4}	支持 Intel [®] Pentium [®] 4 或 64 位同等 (Intel [®] 64 或 AMD64) 的 CPU	1 GB (32 位) 2 GB (64 位)	1 GB (32 位) 2 GB (64 位)	650 MB			

最低系统要求和支持的计算机软件功能

计算机平台和操作系统版本		处理器最低速度	最小 RAM	推荐 RAM	安装硬盘空间		支持的计算机软件功能	支持的计算机接口 ³
					驱动程序	应用程序		
Windows® 操作系统 ¹	Windows Server® 2003 (仅通过网络打印)	Intel® Pentium® III 或同等处理器	256 MB	512 MB	50 MB	N/A	打印	
	Windows Server® 2003 x64 版本 (仅通过网络打印)	支持 64 位 (Intel® 64 或 AMD64) 的 CPU						
	Windows Server® 2008 (仅通过网络打印)	支持 Intel® Pentium® 4 或 64 位同等 (Intel® 64 或 AMD64) 的 CPU	512 MB	2 GB				
	Windows Server® 2008 R2 (仅通过网络打印)	支持 64 位 (Intel® 64 或 AMD64) 的 CPU						
Macintosh 操作系统	Mac OS X 10.4.11 10.5.x	PowerPC G4/G5 Intel® Core™ 处理器	512 MB	1 GB	80 MB	400 MB	打印、扫描	USB
	Mac OS X 10.6.x	Intel® Core™ 处理器	1 GB	2 GB				

¹ Internet Explorer® 6.0 或更高版本。

² 对于 WIA，分辨率为 1200 x 1200。可以使用 Brother 扫描器实用程序将分辨率提高到 19200 x 19200 dpi。

³ 不支持第三方 USB 端口。

⁴ 随机光盘上的 Presto! PageManager 支持 Microsoft® Windows® 2000、Windows® XP、Windows Vista® 和 Windows® 7。

关于最新的驱动程序更新，请访问：<http://solutions.brother.com/>。

所有商标、品牌和产品名称都归其相应公司所有。

耗材

墨粉盒

标准墨粉盒:

TN-2015(适用于 DCP-7055) 约 700 张 (A4)¹

TN-2215(适用于 DCP-7057
和 DCP-7060D) 约 1,200 张 (A4)¹

大容量墨粉盒: 约 2,600 张 (A4)¹

TN-2225(适用于 DCP-7057
和 DCP-7060D)

硒鼓单元

DR-2245(适用于 DCP-7055) 约 12,000 张 (A4)²

DR-2250(适用于 DCP-7057 和
DCP-7060D)

¹ 墨粉盒大致容量符合 ISO/IEC 19752 标准。

² 由于使用类型不同，硒鼓寿命可能有所差异。

提示

- Brother 不建议使用 Brother 正品耗材以外的耗材。
- 使用非 Brother 正品耗材而导致的任何损坏不在保修范围之内。

- A**
-
- 安全说明 i
- B**
-
- 帮助
 功能表 79
 LCD 信息 77
 标签 11, 12, 17, 20
- C**
-
- 操作面板概述 6
- D**
-
- 打印
 仿真 89
 分辨率 89
 规格 89
 问题 63
 质量 65
 打印质量 66
- F**
-
- 分辨率
 打印 89
 复印 87
 扫描 88
 复印 22
 键 6
- G**
-
- 感光鼓 69
 更换
 墨粉盒 31
 硒鼓单元 37
 功能表 79
 故障排除 51
 卡纸 54, 55, 57, 61
 如果出现问题
 打印 63
 打印质量 65
 复印问题 63
 软件 64
 扫描 64
 纸张处理 65
 液晶显示屏上的错误信息 51
 液晶显示屏上的维护信息 51
- H**
-
- 耗材 30
 处理 35
 更换 51
 灰度级别 88
- K**
-
- 卡纸
 纸张 54
- L**
-
- LCD (液晶显示屏) 7
- M**
-
- 墨粉盒
 更换 31
 模式, 进入
 复印 22

N

内存已满信息52

P

平板扫描器
使用21

Q

清洁
电晕丝44
清洁撮纸辊50
扫描器43
硒鼓单元45

R

日常维护42
更换
墨粉盒31
硒鼓单元37

S

扫描6
设备编程77
设备信息
重置功能76
如何重置设备76
序列号76
双面
打印86
故障排除51, 52, 64
卡纸61

X

硒鼓单元
更换37
清洁44, 45
信封12, 17, 19

Y

液晶显示屏77
液晶显示屏上的错误信息51
不能双面打印51
更换墨粉盒32
更换硒鼓37
墨粉不足32
墨粉用完32
内存已满52
双面单元卡纸52
无法初始化 XX52
无法打印 XX53
无纸52
硒鼓停止工作37
硒鼓错误37
原稿
如何装入21

Z

质量
打印65
纸张17, 86
尺寸16, 17
卡纸52, 54
类型16, 17
如何装入9
手动进纸槽11
纸盒9
推荐的18
纸盒容量17

产品中有害物质的名称及含量

型号	有害物质					
	铅	汞	镉	六价铬	多溴联苯	多溴二苯醚
DCP-7057 CHN	(Pb)	(Hg)	(Cd)	(Cr(VI))	(PBB)	(PBDE)
部件名称						
框架 L/驱动单元	×	○	○	○	○	○
框架 R 单元	○	○	○	○	○	○
进纸器	×	○	○	○	○	○
框架	×	○	○	○	○	○
激光单元	×	○	○	○	○	○
纸盒	×	○	○	○	○	○
定影单元 230V	×	○	○	○	○	○
盖板	○	○	○	○	○	○
标签	○	○	○	○	○	○
硒鼓/墨粉单元	×	○	○	○	○	○
原稿扫描器	×	○	○	○	○	○
原稿盖	○	○	○	○	○	○
面板	×	○	○	○	○	○
主电路板	×	○	○	○	○	○
低压电源电路板	×	○	○	○	○	○
高压电源电路板	×	○	○	○	○	○
选配件	○	○	○	○	○	○
印刷品	○	○	○	○	○	○
包装材料	○	○	○	○	○	○

本表格依据SJ/T 11364的规定编制。
 ○：表示该有害物质在该部件所有均质材料中的含量均在GB/T 26572规定的限量要求以下。
 ×：表示该有害物质至少在该部件的某一均质材料中的含量超出GB/T 26572规定的限量要求。
 （由于技术的原因暂时无法实现替代或减量化）

brother

这些设备仅适用于在中国大陆地区市场销售和使用，除此以外的区域，Brother 公司不提供售后服务。