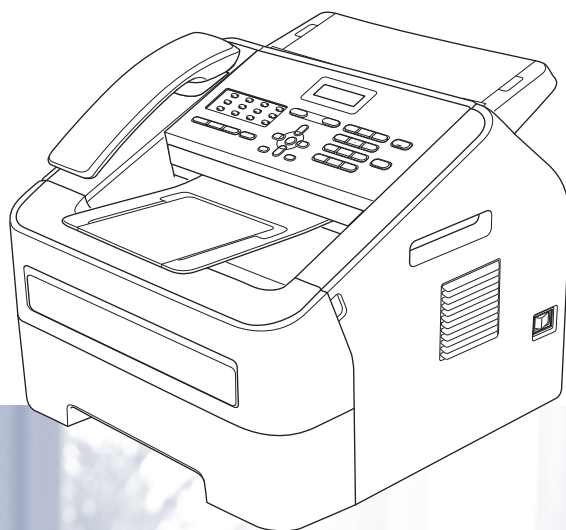


brother

使用说明书（基本功能）

FAX-2890
FAX-2990
MFC-7290



版本 A
SCHN

为了创造更加美好的环境

请您协作

首先对您使用 Brother 产品表示衷心的感谢！

Brother 公司致力于关爱地球环境，制定了“从产品开发到废弃，关爱地球环境”的基本方针。当地的公民在环境保护活动中也应该对当地社会、环境两方面尽每个人的微薄之力。

因此，希望您能配合这个计划，作为环境保护活动的一环，在平时处理废弃物的时候能多加注意。

- 1 不用的包装材料，为了能再次回收利用，请交付给当地相关回收公司进行处理。
- 2 废弃耗材的处理，应遵守相关的法律和规定。请根据相关法律和规定妥当处理。
- 3 产品保养或修理需要更换零部件时，有不需要的电路板和电子零件，以及产品废弃时，请作为电子废弃物处理。
- 4 关闭本产品电源开关后，在拨下电源插头的情况下耗电量是零。
- 5 本产品中的部分零部件可以用于同一工厂生产的同系列机型上。

注：零部件的更换请联系就近的 Brother 维修站。

使用说明书及提供方式

说明书名称	说明书描述	提供方式
产品安全手册	设置本设备前，请先阅读此手册。请参见本手册了解商标和法规限制的信息。	中文版：印刷品 / 包装箱内 英文版：PDF 文件 / 随机光盘 / 包装箱内
快速安装指南	遵循其中的说明设置本设备和安装适用于所用操作系统与连接类型的驱动程序和软件。	中文版：印刷品 / 包装箱内 英文版：PDF 文件 / 随机光盘 / 包装箱内
使用说明书 (基本功能)	了解传真、复印和扫描 (适用于 FAX-2990 和 MFC-7290) 的基本操作方法以及耗材的更换方法，并获取故障排除提示。	中文版：印刷品 / 包装箱内 英文版：PDF 文件 / 随机光盘 / 包装箱内
使用说明书 (高级功能)	了解更高级的操作方法：传真、复印、安全功能、打印报告和执行日常维护。	PDF 文件 / 随机光盘 / 包装箱内
软件使用说明书	遵循这些说明进行打印、扫描、远程设置、PC-Fax 和使用 Brother ControlCenter 实用程序。	PDF 文件 / 随机光盘 / 包装箱内

目录

(使用说明书 (基本功能))

1	常规信息	1
	使用本说明书	1
	本说明书中使用的符号和惯例	1
	获取使用说明书 (高级功能) 和软件使用说明书	2
	查看说明书	2
	获取 Brother 服务支持 (Windows®)	4
	获取 Brother 服务支持 (Macintosh)	5
	操作面板概述	6
	音量设置	9
	振铃音量	9
	蜂鸣器音量	9
	扬声器音量	9
2	装入纸张	10
	装入纸张和打印介质	10
	将纸张装入标准纸盒	10
	将纸张装入手动进纸槽	11
	非扫描区域和非打印区域	15
	纸张设置	16
	纸张类型	16
	纸张尺寸	16
	适用的纸张和其他打印介质	17
	推荐的纸张和打印介质	17
	纸张类型和尺寸	18
	处理和使用特殊纸张	20
3	装入原稿	23
	如何装入原稿	23
	使用自动进稿器 (ADF)	23
4	发送传真	25
	如何发送传真	25
	取消发送中的传真	25
	传输验证报告	26

5	接收传真	27
	接收模式	27
	使用接收模式	29
	接收模式设置	30
	振铃次数	30
	传真检测	30
6	使用 PC-FAX (适用于 FAX-2990 和 MFC-7290)	31
	PC-Fax 接收 (仅适用于 Windows®)(适用于 MFC-7290)	31
	PC-Fax 发送	32
	如何发送 PC-FAX:	32
7	电话和外接设备	33
	语音操作	33
	打电话	33
	免提拨号	33
	连接外接应答设备	33
	连接	33
	录制外出留言信息 (OGM)	34
	多线连接 (PABX)	34
	外接电话和分机	35
	连接外接电话或分机	35
	通过外接电话或分机操作	35
	仅适用于传真 / 电话模式	35
	使用非 Brother 无绳外接听筒	35
	使用远程代码	36

8	拨号和存储号码	38
	如何拨号.....	38
	手动拨号.....	38
	单键拨号.....	38
	速拨.....	38
	检索.....	39
	传真重拨.....	39
	存储号码.....	40
	存储暂停.....	40
	存储单键拨号号码.....	40
	存储速拨号码.....	40
	更改单键拨号和速拨号码.....	41
	删除单键拨号和速拨号码.....	41
	音频或脉冲.....	42
9	复印	43
	如何复印.....	43
	停止复印.....	43
	复印设置.....	43
10	如何打印计算机中的数据	44
	打印文档.....	44
11	如何扫描到计算机 (适用于 MFC-7290)	45
	扫描前.....	45
	使用 ControlCenter4 将文档扫描成 PDF 文件 (Windows®).....	45
	如何更改扫描键设置以进行 PDF 扫描 (Windows®).....	49
	如何使用扫描键将原稿扫描为 PDF 文件.....	51

A 日常维护 **52**

更换耗材 (消耗品).....	52
更换墨粉盒.....	53
更换硒鼓单元.....	58
清洁设备.....	63
清洁设备的外部.....	63
清洁平板扫描器玻璃.....	64
清洁原稿进纸辊.....	65
清洁电晕丝.....	66
清洁硒鼓单元.....	67
清洁撮纸辊.....	72
检查设备.....	74
检查页码计数器.....	74
检查零件的剩余寿命.....	74

B 故障排除 **75**

识别问题.....	75
错误和维护信息.....	77
传送传真或传真日志报告.....	83
原稿卡纸.....	84
未正确插入或送入原稿或原稿太长.....	84
卡纸.....	85
标准纸盒内卡纸.....	85
设备后部卡纸.....	86
设备内部卡纸.....	89
如果使用设备时出现问题.....	93
设置拨号音检测.....	102
电话线路干扰 /VoIP.....	102
提高打印质量.....	103
设备信息.....	113
检查序列号.....	113
重置功能.....	113
如何重置设备.....	114

C 菜单和功能 115

屏幕编程	115
功能表	115
如何进入菜单模式	115
功能表	116
输入文本	127

D 规格 129

常规	129
文档尺寸	131
打印介质	131
传真	132
复印	133
扫描 (适用于 FAX-2990 和 MFC-7290)	133
打印	134
接口	134
耗材	134
计算机要求	135

E 索引 137

目录

(使用说明书 (高级功能))

使用说明书 (高级功能) 介绍了以下功能及操作。

您可以从光盘查看使用说明书 (高级功能)。

1 常规设置

重要注释
内存存储
环保性能
墨粉设置
液晶显示屏对比度
模式定时器
拨号前缀

2 安全功能

安全

3 发送传真

其他发送选项
其他发送操作
轮询概述

4 接收传真

远程传真选项
其他接收操作
轮询概述

5 拨号和存储号码

电话服务
其他拨号操作
存储号码的其他方式

6 打印报告

传真报告
报告

7 复印

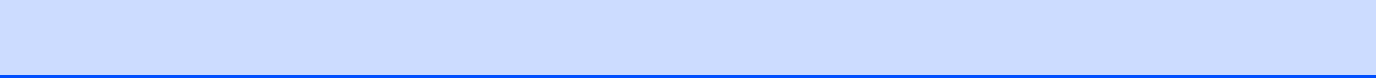
复印设置

A 日常维护

清洁设备
检查设备
包装和运输设备

B 术语表

C 索引



使用本说明书

感谢您购买 Brother 设备！阅读此说明书将有助于您充分使用本设备。

本说明书中使用的符号和惯例


本说明书中使用的符号和惯例如下。


警告


警告图标表示可能导致死亡或重伤的潜在危险情况。


重要事项


重要事项图标表示可能导致财产损失或损坏设备的潜在危险。

 禁止图标：表示禁止执行的操作。

 触电危险图标：警告您避免可能发生的触电伤害。

 火灾隐患图标：提醒您可能会引发火灾。


 高温图标：警告您切勿触摸烫热的设备部件。

 提示图标：提醒您如何应对可能出现的情况或提供有关当前操作如何与其他功能工作的提示。

粗体 粗体字表示设备的操作面板或计算机屏幕上的按键。

斜体 斜体字强调应当注意的要点或提示您参考相关主题。

[xxxxxx] 括号内的文字表示设备液晶显示屏上显示的信息。

 **提示**
本使用说明书中的大部分插图均基于 FAX-2890。

获取使用说明书 (高级功能) 和软件使用说明书

本使用说明书 (基本功能) 中并未包含此设备的全部信息, 例如传真、复印、打印、扫描 (适用于 FAX-2990 和 MFC-7290) 和 PC-Fax (适用于 FAX-2990 和 MFC-7290) 等高级功能的使用方法。如需了解关于这些操作的详细信息, 请参见随机光盘上的**使用说明书 (高级功能) 和软件使用说明书**。

查看说明书

查看说明书 (Windows®)

若要查看说明书, 请从**开始菜单**中选择**所有程序**, 从程序组中选择**Brother、FAX-XXXX 或 MFC-XXXX** (其中 XXXX 为您的型号名称), 然后选择**使用说明书**。

如果您尚未安装此软件, 请遵循以下说明查看随机光盘上的说明书。

- 1 打开计算机。将随机光盘插入 CD-ROM 光驱中。



提示

如果 Brother 安装屏幕未自动出现, 请转到**我的电脑 (计算机)**, 双击 CD-ROM 图标, 然后双击 **start.exe**。

- 2 出现型号名称屏幕时, 点击您的设备型号名称。

- 3 如果出现语言屏幕, 点击您的语言。将出现光盘主菜单。



- 4 点击**文档**。

- 5 点击**PDF 文档**。出现国家选择屏幕时, 选择您所在的国家。显示使用说明书列表时, 选择您想查阅的说明书。

查看说明书 (Macintosh)

- 1 打开 Macintosh。将随机光盘插入 CD-ROM 光驱中。出现以下窗口。



- 2 双击**文档**图标。

- 3 出现语言屏幕时, 双击所需语言文件夹。

- 4 双击 **top.pdf**。出现国家选择屏幕时，选择您所在的国家。
- 5 显示使用说明书列表时，选择您想查阅的说明书。

如何查找扫描说明 (适用于 FAX-2990 和 MFC-7290)

本设备有多种文件扫描方式供您选择，请遵循以下提示查阅相关说明：

软件使用说明书

- *扫描*
- *ControlCenter* (仅适用于 MFC-7290)

Presto! PageManager 使用说明书 (仅适用于 MFC-7290)



提示

使用前必须先下载和安装 Presto! PageManager。

- 可以通过 Presto! PageManager 应用程序中的帮助选项查看完整的 Presto! PageManager 使用说明书。

获取 Brother 服务支持 (Windows[®])

您可以在随机光盘上找到所需的全部相关信息，如网络支持 (Brother Solutions Center (Brother 解决方案中心))。

- 在主菜单上点击 **Brother 服务支持**。出现以下屏幕：



- 若要访问我们的网站点击 **Brother 主页**。
- 若要获取最新消息和产品支持信息点击 **Brother Solutions Center**。
- 若要访问我们的网站以获取关于 Brother 正品耗材的信息点击**耗材信息**。
- 若要访问 Brother CreativeCenter 获取免费照片方案和打印下载，点击 **Brother CreativeCenter**。

若要返回主页，请点击**返回**。

若已完成操作，请点击**退出**。

获取 Brother 服务支持 (Macintosh)

您可以在随机光盘上找到所需的全部相关信息，如 Web 支持 (Brother Solutions Center (Brother 解决方案中心))。

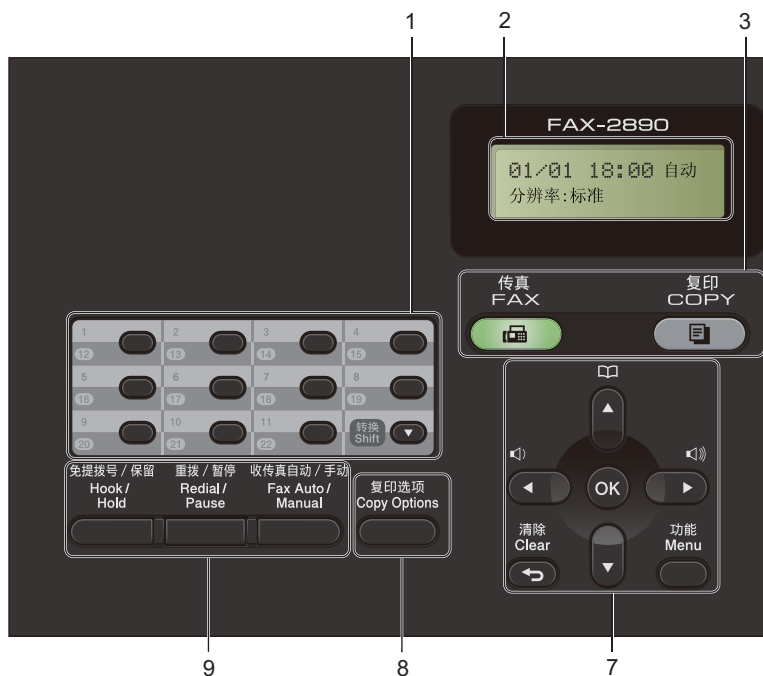
- 双击 **Brother 服务支持** 图标。出现以下屏幕：



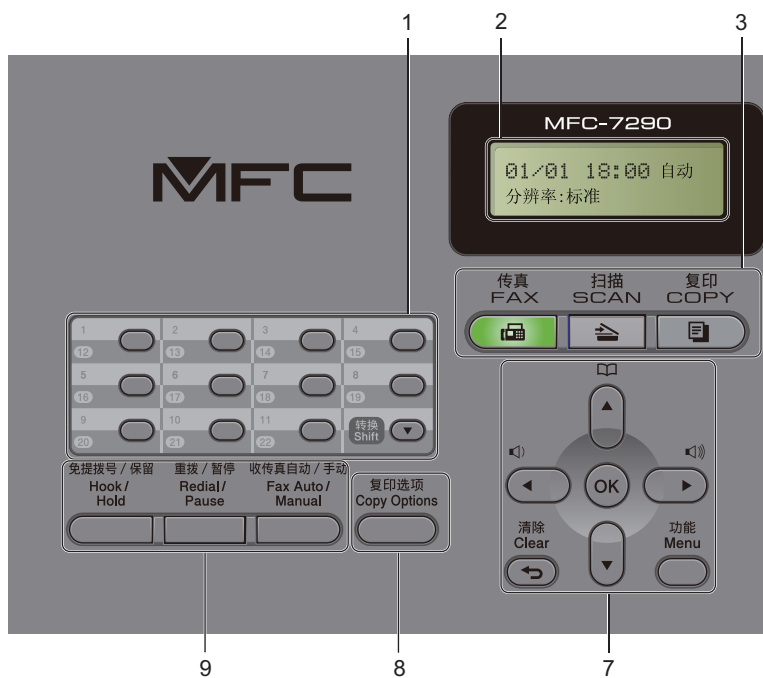
- 若要下载并安装 Presto! PageManager，点击 **Presto! PageManager**。
- 若要获取最新消息和产品支持信息，点击 **Brother Solutions Center**。
- 若要访问我们的网站以获取关于 Brother 正品耗材的信息，点击 **耗材信息**。

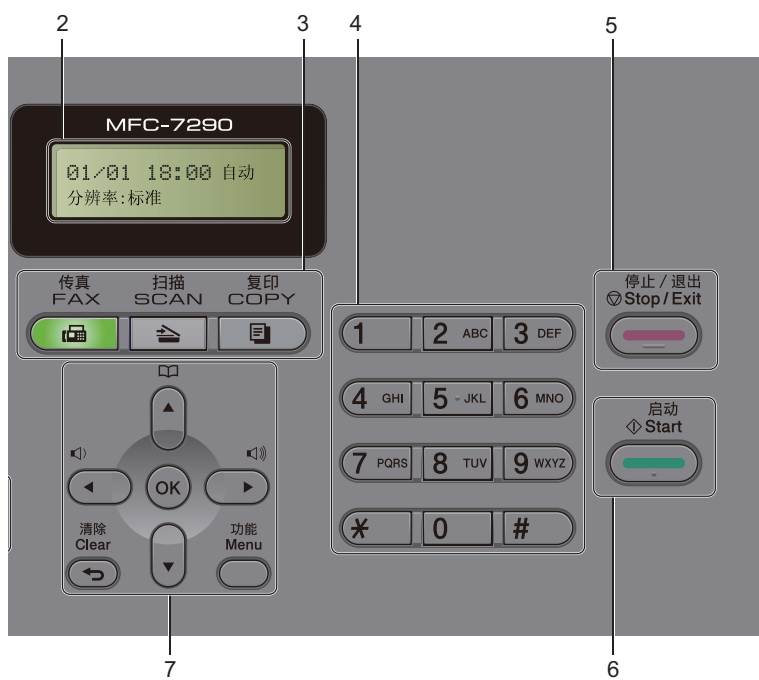
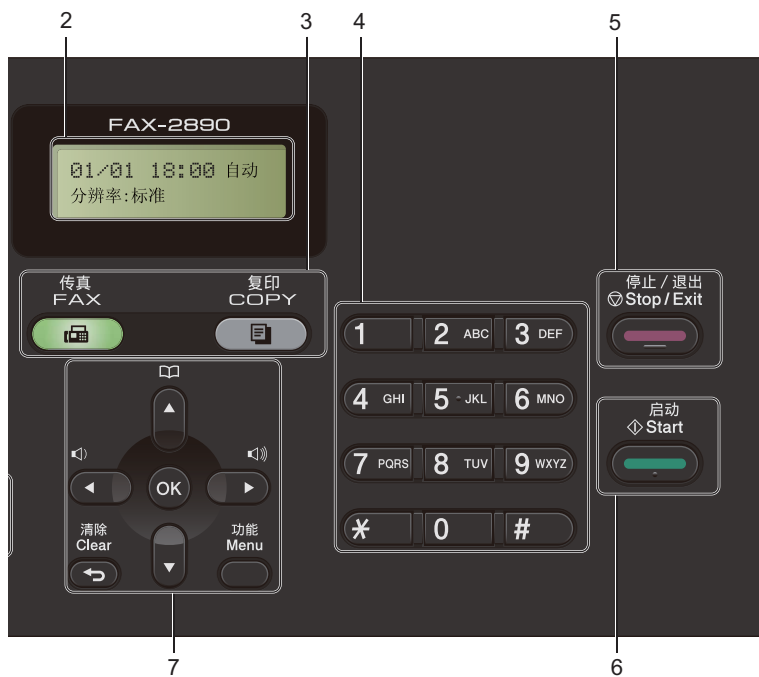
操作面板概述

FAX-2890 和 FAX-2990 的操作面板按键相同。



MFC-7290





1 单拨号键

共 11 个按键，用于即时访问 22 个预先存储的号码。

转换

用于访问单键拨号号码 12 至 22。

2 液晶显示屏

显示相关信息，帮助您设置并使用本设备。

3 模式键：

传真

用于将设备设置为传真模式。

(仅适用于 FAX-2990 和 MFC-7290)

扫描

用于将设备设置为扫描模式。

复印

用于将设备设置为复印模式。

4 拨号盘

此处按键可用于拨打电话和传真号码，也可以用作键盘向设备输入信息。

按 # 键可以在拨打电话时将拨号模式由音频暂时切换为脉冲。

5 停止 / 退出

用于停止操作或退出菜单。

6 启动

用于发送传真或进行复印。

7 菜单键：

清除

用于删除已输入的数据或取消当前设置。


功能

用于访问菜单以对设备进行设置。

OK

用于储存设置，并确认设备上的液晶显示屏信息。

音量键

 或 

按此键即可前后滚动浏览各菜单选项。在传真或待机模式下，按此键可更改音量。

▲ 或 ▼

按此键即可滚动浏览各菜单及其选项。

地址簿

用于直接拨打速拨号码。

8 复印选项

用于方便快捷地选择复印临时设置。

9 免提拨号 / 保留

若要确认传真设备能作出应答，请先按下此键，再拨号，然后按启动键。按此键可保留电话呼叫。

重拨 / 暂停

用于重拨最新一个拨叫的号码。还可在设定速拨号码或手动拨号时插入暂停。

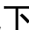

收传真自动 / 手动

用于将传真接收模式切换为 [传真自动] 或 [传真手动]。

音量设置

振铃音量

可在 [高] 到 [关] 的范围内选择振铃音量级别。

在传真模式下，按  或  键可调节音量级别。液晶显示屏上将显示当前设置，每按一次键，音量将加大或减小。新设置将一直保留，直到再次进行更改。

此外，还可通过菜单更改振铃音量：

- 1 按功能键，然后按数字键 1、3、1。
- 2 按 ▲ 或 ▼ 键选择 [关]、[低]、[中] 或 [高]。
按 OK 键。
- 3 按停止 / 退出键。

蜂鸣器音量

蜂鸣器开启时，设备会在您按键、出错时或者发送或接收传真时发出提示音。可在 [高] 到 [关] 的范围内选择音量级别。

- 1 按功能键，然后按数字键 1、3、2。
- 2 按 ▲ 或 ▼ 键选择 [关]、[低]、[中] 或 [高]。
按 OK 键。
- 3 按停止 / 退出键。

扬声器音量

可在 [高] 到 [关] 的范围内选择扬声器音量级别。

- 1 按功能键，然后按数字键 1、3、3。
- 2 按 ▲ 或 ▼ 键选择 [关]、[低]、[中] 或 [高]。
按 OK 键。
- 3 按停止 / 退出键。

2

装入纸张

装入纸张和打印介质

本设备可以从标准纸盒或手动进纸槽进纸。

将纸张放入纸盒时，请注意以下事项：

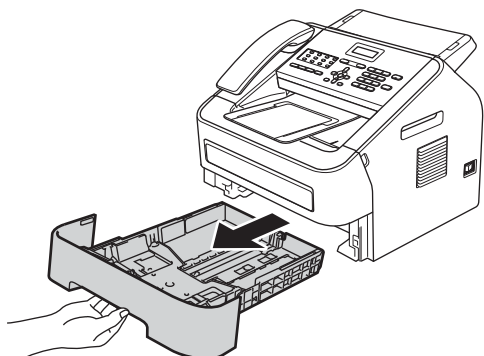
- 如果应用软件支持打印菜单中的纸张尺寸选项，则您可以通过该软件选择尺寸。如果应用软件不支持打印菜单中的纸张尺寸选项，则您可以在打印机驱动程序中设定或使用操作面板按键选择所需纸张尺寸。

将纸张装入标准纸盒

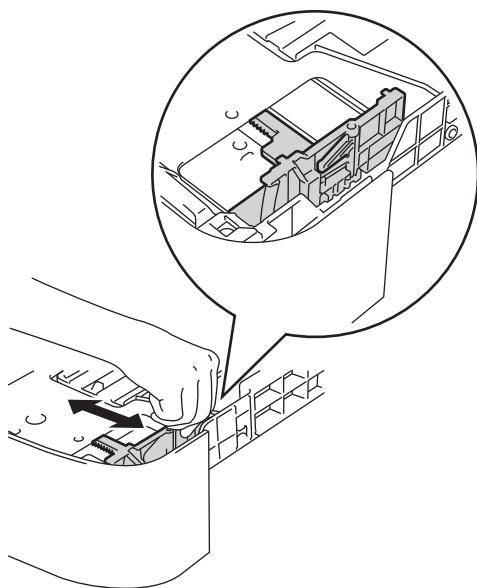
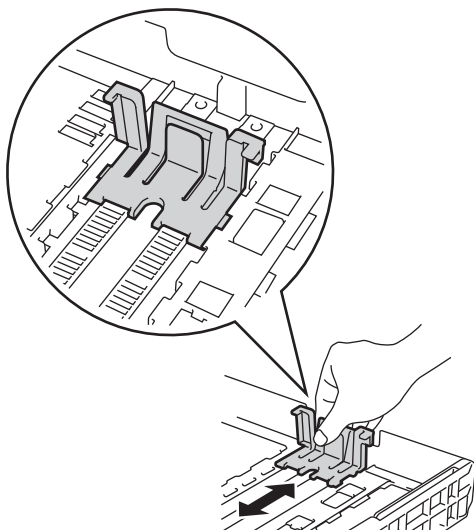
最多可以装入 250 张纸张。装入的纸张不可超过纸盒右侧的最大纸张容量标记 (▼▼▼)。(关于推荐使用的纸张，请参见 >> 第 18 页 *纸盒容量*。)

从标准纸盒进纸，在普通纸、薄纸或再生纸上打印

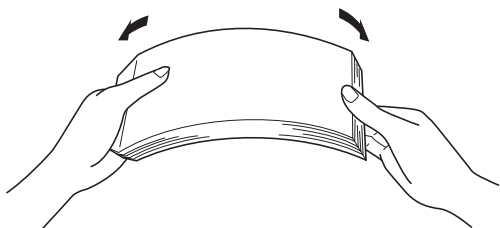
- ① 将纸盒从设备中完全拉出。



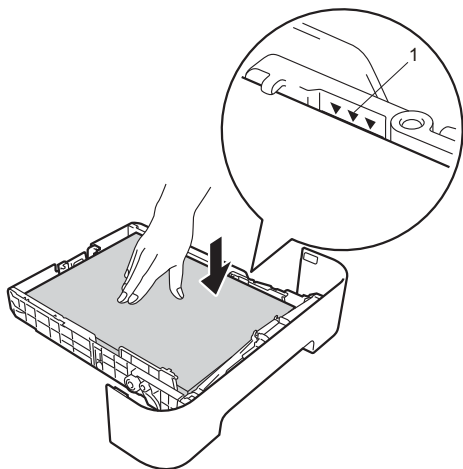
- ② 按住绿色纸张导块释放杆，同时滑动纸张导块，调整至纸盒中的纸张尺寸。确保导块紧紧地插入槽中。



- 3 充分展开堆叠的纸张，以避免卡纸和进纸错误。

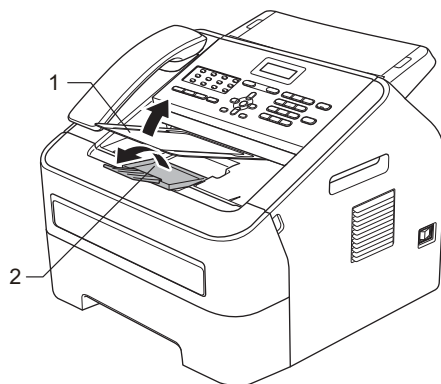


- 4 将纸张装入纸盒，并确保：
- 纸张位于最大纸张容量标记 (▼▼) (1) 之下。
 - 纸盒过满将导致卡纸。
 - 纸张打印面必须向下。
 - 纸张导块触碰到纸张的两侧，以便正常进纸。



- 5 将纸盒紧紧地装回设备中。确保其已完全装入设备中。

- 6 抬起自动进稿器的原稿出纸支撑翼板 (1)，并展开支撑翼板 (2)，以防止纸张从出纸托板中滑落。



将纸张装入手动进纸槽

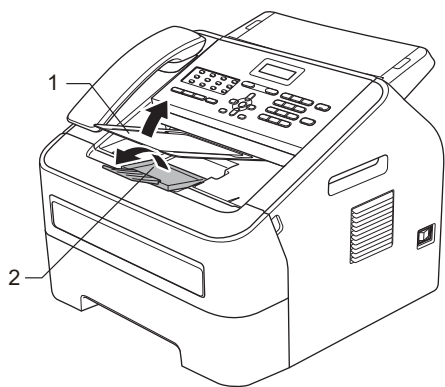
可以在此槽中一次装入一个信封或某种类型的打印介质。通过手动进纸槽，您可以使用标签、信封或较厚纸进行打印或复印。

提示

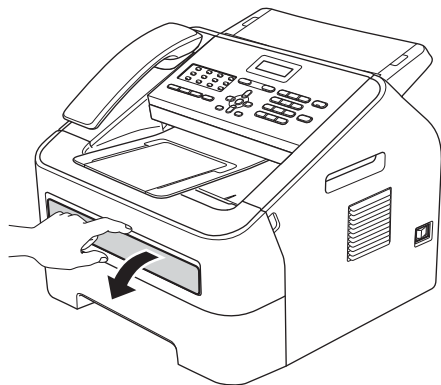
将纸张放入手动进纸槽后，设备将自动开启手动进纸模式。

从手动进纸槽进纸，在普通纸、薄纸或再生纸上打印

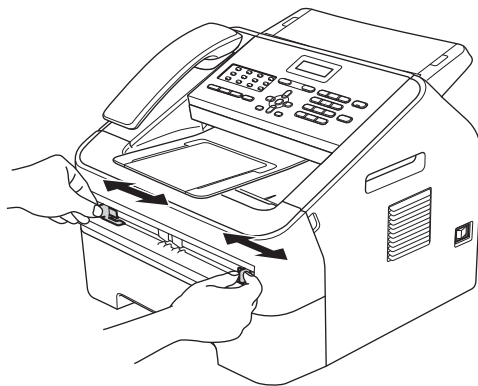
- 1 抬起自动进稿器的原稿出纸支撑翼板 (1)，并展开支撑翼板 (2)，以防止纸张从出纸托板中滑落；或在每张纸打印输出后立即将其取走。



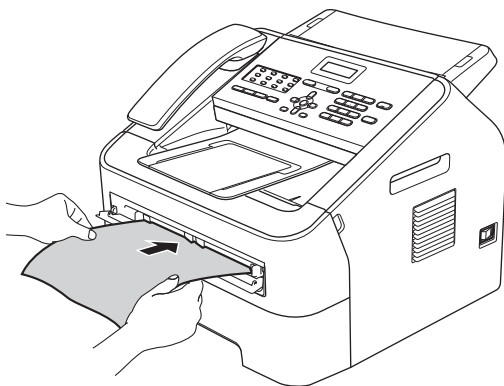
- 2 打开手动进纸槽盖。



- 3 用双手滑动手动进纸槽的纸张导块，调整至所用纸张的宽度。



- 4 用双手将一张纸放入手动进纸槽，直至纸张的前缘触碰到进纸辊，感觉到设备进纸时松开双手。



在厚纸、铜版纸、标签和信封上打印

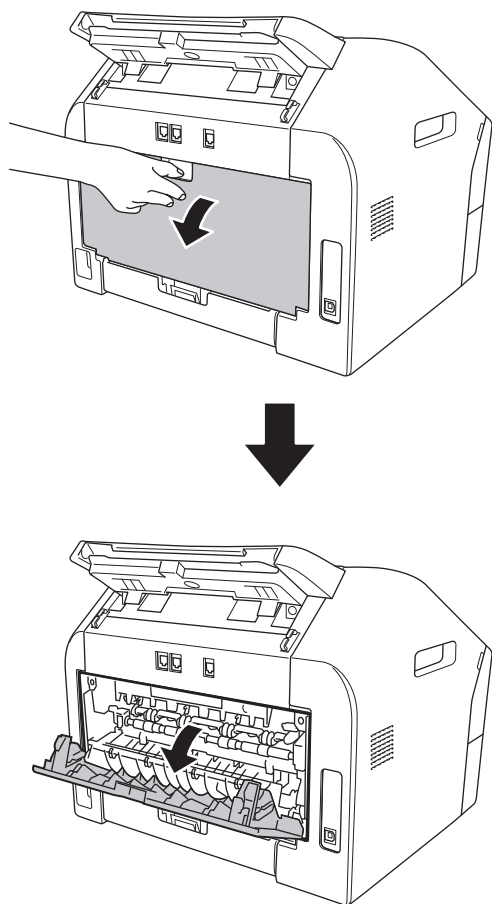
打开后出纸托板时，将看到设备内一个从手动进纸槽通向设备背面的直通式送纸通道。若要使用厚纸、标签或信封打印，请采用该送纸与出纸方式。



提示

打印后请立即取走每页纸张或每个信封，以免发生卡纸。

1 打开后盖（后出纸托板）。

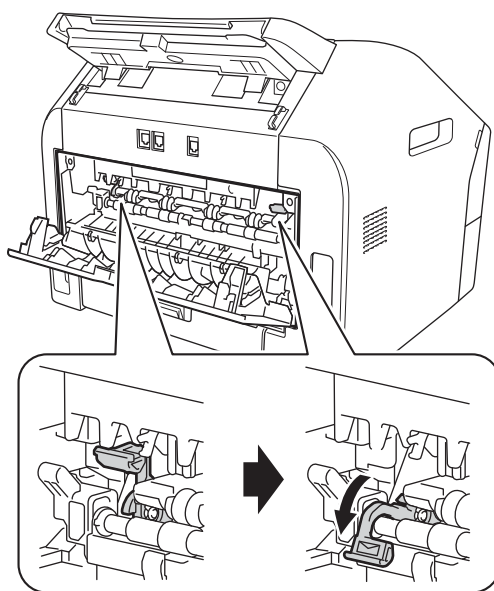


提示

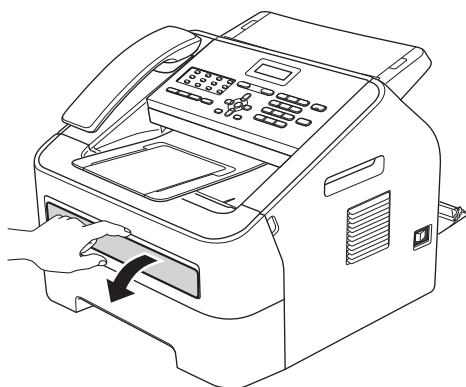
< 仅限信封 >

如下图所示，按下左右两侧的两个绿色锁定杆。

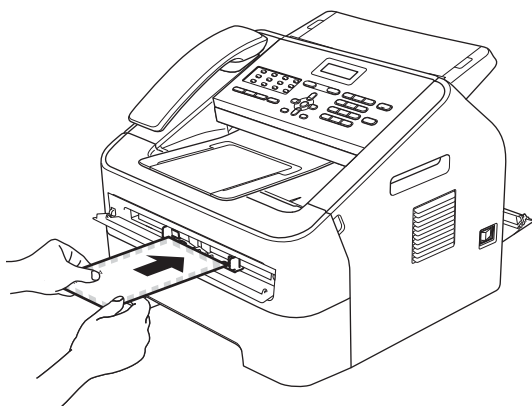
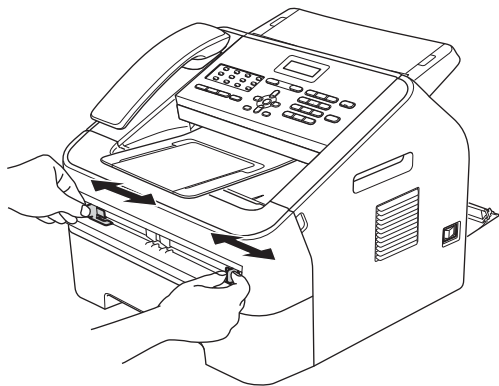
2



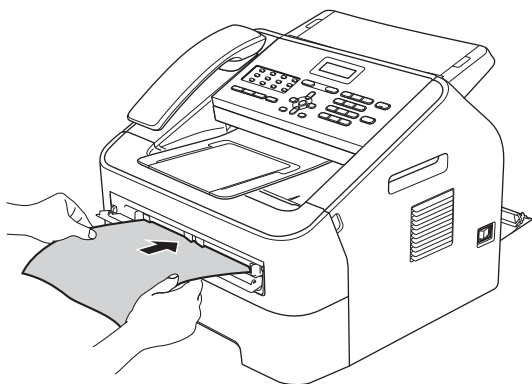
2 打开手动进纸槽盖。



- 3 用双手滑动手动进纸槽的纸张导块，调整至所用纸张的宽度。



- 4 用双手将一张纸或一个信封放入手动进纸槽，直至纸张或信封的前缘触碰到进纸辊。感觉到设备进纸时松开双手。

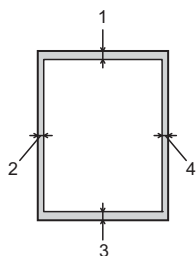


 **提示**

- 将纸张以打印面向上的方式放入手动进纸槽。
- 确保手动进纸槽中的打印介质放置平整且位置正确，否则可能无法正确进纸，导致打印输出页面歪斜或卡纸。
- 手动进纸槽中每次仅可装入一张纸，否则可能发生卡纸。
- 如果在设备进入打印准备就绪模式前将打印介质装入手动进纸槽，设备将不打印而直接输出打印介质。

非扫描区域和非打印区域

以下数字表示非扫描区域和非打印区域。非扫描和非打印区域可能因您所使用的纸张尺寸不同而有所差别。



用途	文档尺寸	上边距 (1)	左边距 (2)
		下边距 (3)	右边距 (4)
传真 (发送)	Letter	3 毫米	4 毫米
	A4	3 毫米	1 毫米
复印 *单页复印或 1 合 1 复印	Letter	3 毫米	4 毫米
	A4	3 毫米	3 毫米
扫描 ¹	Letter	3 毫米	3 毫米
	A4	3 毫米	3 毫米
打印	Letter	4.23 毫米	6.35 毫米
	A4	4.23 毫米	6.01 毫米

¹ 适用于 FAX-2990 和 MFC-7290

纸张设置

纸张类型

根据所用纸张类型设置设备，以实现最佳打印质量。

- 1 按功能键，然后按数字键 1、2、1。
- 2 按 ▲ 或 ▼ 键选择 [薄纸]、[普通纸]、[厚纸]、[较厚纸]、[再生纸] 或 [标签]。
按 OK 键。
- 3 按停止 / 退出键。

纸张尺寸

打印复印件时共有以下几种不同的纸张尺寸可供选择：A4、Letter、Executive、A5、A5 L、A6、B5、B6、16K (195×270 mm)、16K (184×260 mm) 或 16K (197×273 mm)；打印传真时有以下几种不同的纸张尺寸可供选择：A4、Letter。

更改纸盒中的纸张尺寸时，必须同时更改纸张尺寸的相关设置，以使设备匹配原稿或接收传真的页面尺寸。

- 1 按功能键，然后按数字键 1、2、2。

- 2 按 ▲ 或 ▼ 键选择 [A4]、[Letter]、[Executive]、[A5]、[A5 L]、[A6]、[B5]、[B6]、[16K (195×270mm)]、[16K (184×260mm)] 或 [16K (197×273mm)]。
按 OK 键。
- 3 按停止 / 退出键。

适用的纸张和其他打印介质

打印质量可能因所用纸张类型不同而不同。

可以使用以下类型的打印介质：薄纸、普通纸、厚纸、铜版纸、再生纸、标签或信封。

为获得最佳打印效果，请遵循以下说明：

- 切勿在纸盒中同时放置不同类型的纸张，否则可能导致卡纸或送纸错误。
- 为确保正确打印，必须根据纸盒中的纸张从应用程序中选择相同的纸张尺寸。
- 打印输出后切勿立即触摸纸张的打印面。
- 在大量购买纸张前，请先进行小批量测试，以确保该类纸张适用于本设备。

推荐的纸张和打印介质

纸张类型	型号
普通纸	蓝旗舰 APP 纸 70 克 / 平方米 金旗舰 APP 纸 80 克 / 平方米 Advanced Agro Double A 纸 80 克 / 平方米

纸张类型和尺寸

本设备可从标准纸盒或手动进纸槽进纸打印。

打印机驱动程序和本说明书中的纸盒名称如下：

纸盒	名称
标准纸盒	纸盒 1
手动进纸槽	手动

纸盒容量

	纸张尺寸	纸张类型	张数
标准纸盒	A4、Letter、B5、Executive、A5、A5 (长边)、A6、B6、16K (195×270 mm)、16K (184×260 mm) 和 16K (197×273 mm)	普通纸、薄纸和再生纸	最多 250 张 [80 克 / 平方米]
手动进纸槽	宽度：76.2 ~ 216 毫米 长度：116 ~ 406.4 毫米	普通纸、薄纸、厚纸、铜版纸、再生纸、信封和标签	单张 [80 克 / 平方米]

推荐的纸张规格

适用于本设备的纸张规格如下。

基本重量	70 ~ 90 克 / 平方米
厚度	80-110 μm
粗糙度	高于 20 sec.
硬度	90 ~ 150 立方厘米 /100
丝流方向	长丝流
体积电阻率	$10\text{e}^9 \sim 10\text{e}^{11}$ 欧
表面电阻率	$10\text{e}^9 \sim 10\text{e}^{12}$ 欧-厘米
成分	CaCO_3 (中性)
灰分	23 wt% 以下
亮度	高于 80%
不透明度	高于 85%

- 仅使用普通复印纸。
- 仅使用重量为 70 ~ 90 克 / 平方米的纸张。
- 仅使用中性长丝流、湿度约为 5% 的纸张。
- 本设备可以使用符合 DIN 19309 规格的再生纸。

处理和使用的特殊纸张

本设备适用于大多数类型的复印纸和铜版纸。但是，有些类型的纸张可能会影响打印质量或处理性能。购买前必须测试样纸以确保理想的打印效果。请将纸张密封保存于原始包装中，保持纸张平整同时避免受潮、阳光直射和受热。

选择纸张时的重要注意事项如下：

- 切勿使用喷墨纸，因为这类纸张可能会引起卡纸或损坏设备。
- 预打印纸张必须可以承受设备定影时所产生的 200 °C 高温。
- 如果使用铜版纸、表面粗糙或带有皱褶或折痕的纸打印，打印质量可能会下降。

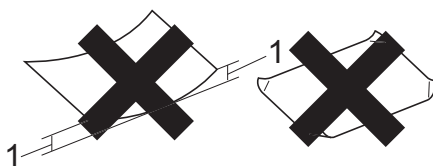
避免使用的纸张类型

❗ 重要事项

某些类型的纸张可能无法正常使用或者会损坏设备。

切勿使用以下纸张：

- 有过多丝流的纸张
- 过于光滑或光亮的纸张
- 卷曲或翘起的纸张



1 2 毫米或以上的卷曲可能会引起卡纸。

- 涂层纸或经化学处理的纸张
- 破损、有折痕或折叠的纸张
- 超出本说明书推荐重量规格的纸张
- 带有标签或订书钉的纸张
- 低温染色或热熔印刷的信头纸
- 多层纸或无碳纸
- 喷墨打印纸

如果使用上述任意一类纸张，则可能会损坏设备。由此造成的损坏不在 Brother 公司的保修服务范围之内。

信封

本设备可以使用多种类型的信封。但是，由于制作方式的不同，有些信封可能会造成进纸和打印质量问题。适用的信封应该边缘整齐且折叠完好。信封应该放平并且不能是袋状或松散的结构。您应购买高质量的信封，并告知经销商购买的信封将用于激光打印设备。

可从手动进纸槽送入信封，每次一个。Brother 建议您在进行批量打印前，先进行打印测试，以确保获得理想的打印效果。

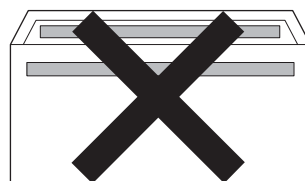
避免使用的信封类型

❗ 重要事项

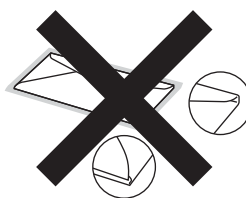
切勿使用以下信封：

- 损坏、卷曲、褶皱或形状不规则的信封
- 过于光滑或粗糙的信封
- 带有别针、订书钉、回形针或线结的信封
- 带有自粘封口的信封
- 袋状结构的信封
- 折叠不整齐的信封
- 有浮凸面（有凸起字迹）的信封
- 激光打印机已打印过的信封
- 内部已打印过的信封
- 无法堆叠整齐的信封
- 使用超过打印机限制重量的纸张所制成的信封

- 边缘不直或不成长方形的信封
- 有开口、小孔、缺口或穿孔的信封
- 如下图所示表面带有胶条的信封



- 双重封口信封
- 如下图所示各边都封合的信封



如果您使用了本说明书以上列举的任何信封，可能会导致设备损坏。由此造成的损坏不在 Brother 公司的保修服务范围之内。

标签

本设备可以在多种用于激光打印机的标签上进行打印。标签所用粘胶必须基于丙烯酸，因为这一材料可经受定影单元的高温，性能也更稳定。粘胶不可接触设备的任何部位，否则标签贴纸可能会粘到硒鼓单元或各个辊上，导致卡纸或打印质量问题。标签之间不可露出粘胶。各标签必须合理布局，使其覆盖整个页面的长和宽。使用带有间隙的标签可能导致标签剥落，并导致严重的卡纸或打印问题。

本设备使用的标签必须能承受持续 0.1 秒的 200°C 高温。

请勿将使用过的标签纸再次送入设备。

避免使用的标签类型

切勿使用损坏、卷曲、褶皱或形状不规则的标签。



❗ 重要事项

- 切勿使用已用过的标签纸。打印过的纸张将损坏您的设备。
 - 标签纸的重量不可超过本说明书中规定的纸张重量规格。超过上述规格的标签纸可能无法正确进纸或打印，并可能损坏设备。
 - 切勿插入已使用过或有缺失的标签纸。
-

如何装入原稿

可使用 ADF (自动进稿器) 发送传真、进行复印和扫描。



提示

扫描功能适用于 FAX-2990 和 MFC-7290。

使用自动进稿器 (ADF)

自动进稿器最多可容纳 20 张纸并逐张进纸。请使用 80 克 / 平方米的标准纸张，将纸张放入自动进稿器前必须充分展开堆叠的纸张。

支持的原稿尺寸

长度:	147.3 ~ 355.6 毫米
宽度:	147.3 ~ 215.9 毫米
重量:	64 ~ 90 克 / 平方米



重要事项

- 切勿使用卷曲、褶皱、折叠、撕裂或带有订书钉、回形针、胶水或粘有胶带的纸张。
- 请勿将纸板、报纸或纤维纸装入自动进稿器中。
- 使用自动进稿器时，切勿在进纸过程中拉住原稿，以免损坏设备。



提示

确保原稿上的涂改液或墨迹完全干透。

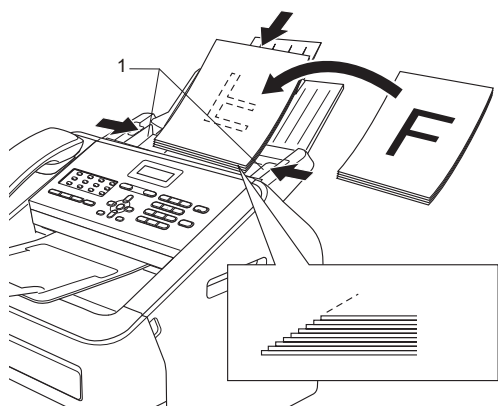
如何装入原稿

- 1 展开自动进稿器的原稿托板 (1) 和自动进稿器的原稿出纸支撑翼板 (2)。



- 2 充分展开堆叠的纸张。

- 充分展开堆叠的纸张，并将原稿以正面向下、顶部先进入的方式放入自动进稿器中，直至液晶显示屏上的显示信息发生变化，而且原稿已触碰到进纸辊。




- 调整纸张导块 (1) 至原稿宽度。

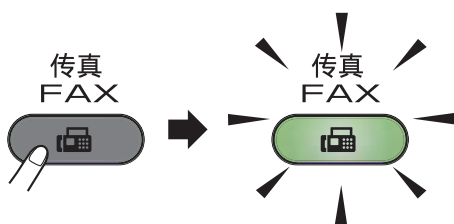
❗ 重要事项

使用自动进稿器时，切勿在进纸过程中拉住原稿，以免损坏设备。

如何发送传真

以下步骤告诉您如何发送传真：

- 1 若要发送传真，或更改传真发送或接收设置，请按  (传真) 键，随后此键亮为绿色。




- 2 将原稿正面向下放入自动进稿器中。(请参见 >> 第 23 页 使用自动进稿器 (ADF)。)
- 3 如果您想更改传真分辨率或对比度，请重新进行设置。

有关传真发送的更高级操作和设置，请参见使用说明书 (高级功能)：发送传真。

- [多址发送]
- [定时传真]
- [批量发送]
- [实时发送]
- [轮询发送]
- [国际模式]
- [传真分辨率]
- [对比度]
- [设置传真封页]

- [封页信息]

- 4 使用拨号盘来输入传真号码，您也可以使用单拨号键输入或按  (地址簿) 键及输入三位数速拨号码来输入。
- 5 按启动键。
设备开始扫描并发送原稿。



提示

按停止 / 退出键取消操作。

取消发送中的传真

按停止 / 退出键即可取消传真。如果在设备拨号或发送传真的过程中按下停止 / 退出键，液晶显示屏将要求您确认。

正在拨号 #XXXX
1. 清除 2. 退出

正在发送 #XXXX P01
1. 清除 2. 退出

按数字键 1 即可取消传真。

传输验证报告

可使用传输验证报告对发送的传真进行确认。报告中列明接收方名称或传真号码、传真的发送时间和日期、发送持续时间、发送页数以及发送是否成功。

可对传输验证报告进行以下设置：

- [开]：设备将为发送的每一份传真打印报告。
- [开+图像]：设备将为发送的每一份传真打印报告。传真首页的部分内容出现在报告上。
- [关]：仅当出现发送错误而导致传真失败时打印报告。默认设置为关。
- [关+图像]：仅当出现发送错误而导致传真失败时打印报告。传真首页的部分内容出现在报告上。

- ① 按**功能键**，然后按数字键 **2**、**4**、**1**。
- ② 按 **▲** 或 **▼** 键选择 [开]、[开+图像]、[关] 或 [关+图像]。按 **OK** 键。
- ③ 按**停止 / 退出键**。



提示

- 如果您选择 [开+图像] 或 [关+图像]，仅当实时发送设置为 [关] 时，设备才会在传输验证报告上打印图像。（请参见使用说明书（高级功能）：*实时传输*。）

- 如果发送成功，传输验证报告中的 [结果] 旁将出现 [OK]。如果发送失败，[结果] 旁将出现 [ERROR]。
-

接收模式

默认情况下，设备将自动接收所有发送到设备上的传真。另外本设备有以下四种接收模式。（关于接收模式的详细信息，请参见 >> 第 29 页 *使用接收模式*。）

设置后屏幕显示	出厂振铃次数
[传真自动]	振铃：4 次， 传真检测：开。
[传真 / 电话]	振铃：4 次， 时间：20 秒。
[外接应答设备]	
[传真手动]	

请遵循以下说明设定接收模式设置：

- 1 按**功能键**，然后按数字键 **2、1、1**。
- 2 按 **▲** 或 **▼** 键选择您想要的接收模式。
按 **OK** 键。



提示

若选择 [传真自动] 或 [传真 / 电话]，设备将提示您设置振铃次数。按 **▲** 或 **▼** 键选择您想要的振铃次数，然后按 **OK** 键。

- 3 按**停止 / 退出键**。

液晶显示屏上将显示当前接收模式。

请遵循以下说明将接收模式直接设置为传真自动或传真手动：

- 1 确保设备处于传真模式。
- 2 按**接收传真自动 / 手动键**。
- 3 按 **▲**、**▼** 或**收传真自动 / 手动键**选择传真自动或传真手动。
- 4 等待 2 秒钟或立即按 **OK** 键，即可设定您所选择的设置。

液晶显示屏上将显示当前接收模式。



提示

如果接收模式设置为传真 / 电话或外接应答设备，接收传真自动 / 手动键可切换到传真自动模式。

使用接收模式

模式	功能	使用说明
[传真自动]	将对方每个呼叫判断为传真，并发出传真信号。但在振铃次数内可以接听电话。	出厂设置电话振铃 4 次 (0 ~ 10 次可调，请参见 >> 第 30 页 振铃次数)。电话振铃 4 次后自动发出传真接收信号； 建议：如果设备上外接了电话机，需要经常接听电话时，可将振铃次数设置为 4 至 6 次。 在振铃次数内可以通过外接电话机进行通话。 ¹
[传真 / 电话]	将自动判断对方是电话或传真呼叫。 非传真呼叫时将发出快速双振铃通知您接听电话。	出厂设置电话振铃 4 次 (0 ~ 10 次可调，请参见 >> 第 30 页 振铃次数)，F/T 振铃 (快速双振铃) 时间 20 秒。 电话振铃 4 次后根据来电信号： 1) 为传真呼叫时，自动接收传真； 2) 为电话呼叫时，发出快速双振铃等待您接听电话。 ² 提示：如果设备上外接了电话机，请将振铃次数设置为 4 至 6 次，以便可接听电话。 ¹
[外接应答设备]	外接应答设备自动应答每次呼叫。如为语音信息，则将其存储在 TAD 中；如为传真信息，则打印出传真。	如果已将应答设备连接到设备上，请使用此模式。外接应答设备的设置仅对外接应答设备起作用。 注意：在此设置中振铃次数和 F/T 振铃时间在此模式下无效。
[传真手动]	设备不判断对方每个呼叫，仅作为普通电话铃声，需您接听后处理。	接听电话。如对方是传真呼叫，请按 启动 键接收传真。 提示：如果设备上外接了电话机，可接听电话。 ¹

¹ 通话后对方需要发传真时或者对方是传真呼叫时，请按设备操作面板上的**启动**键或在外接电话机上按 * 5 1 (需先激活远程代码，请参见 >> 第 36 页 使用远程代码) 发送传真接收信号。


² F/T 振铃仅由设备发出，因而分机和外接电话均 [不振铃]；但是，使用上述任意电话均可接听来电。

接收模式设置

振铃次数

振铃次数用于设定设备在 [传真自动] 和 [传真 / 电话] 模式下应答来电前振铃的次数。

如果设备的同一线路上还有外接电话或分机，请选择最大振铃次数。（请参见 >> 第 35 页 *通过外接电话或分机操作* 和 >> 第 30 页 *传真检测*。）

- ① 确保设备处于传真模式 .
- ② 按功能键，然后按数字键 2、1、2。
- ③ 按 ▲ 或 ▼ 键选择设备应答来电的振铃次数 (00 ~ 10)。按 OK 键。
- ④ 按停止 / 退出键。

传真检测

如果传真检测设置为 [开]：

即使您接听来电，设备仍会自动接收传真。液晶显示屏上显示 [正在接收] 或听筒中传出唧唧声时，只需放回听筒，设备即可接收传真。

如果传真检测设置为 [半自动]：

如果使用设备听筒应答，设备仅自动应答传真呼叫。

如果使用分机应答，请按 *51 键。


如果传真检测设置为 [关]：

如果您在设备旁并拿起设备的听筒应答传真呼叫，请按启动键。

如果使用分机应答，请按 *51 键。

提示

- 如果您从使用同一条电话线路的计算机发送传真，而被设备拦截，请将传真检测设定为 [关]。
- Brother 不建议在同一线路上同时使用计算机和传真设备。

- ① 确保设备处于传真模式 .
- ② 按功能键，然后按数字键 2、1、3。
- ③ 按 ▲ 或 ▼ 键选择 [开]、[半自动] 或 [关]。按 OK 键。
- ④ 按停止 / 退出键。

使用 PC-FAX (适用于 FAX-2990 和 MFC-7290)

PC-Fax 接收 (仅适用于 Windows®)(适用于 MFC-7290)

如果开启 PC-Fax 接收功能，本设备会将已接收的传真存储到内存中，并将其自动发送至计算机。您可使用计算机来查看和存储这些传真。

即使计算机电源已关（如夜间或周末），本设备仍会接收传真并将其存储到内存中。液晶显示屏上将显示已存储的接收传真的数量，如：[PC Fax 信息：001]。

当计算机开启且 PC-FAX 接收软件开始运行时，本设备将自动转发传真至您的计算机。

要将接收到的传真转发到计算机中，必须在计算机上运行 PC-FAX 接收软件。（详细信息，请参见软件使用说明书：*PC-FAX 接收*。）

- 1 按功能键，然后按数字键 2、5、1。
- 2 按 ▲ 或 ▼ 键选择 [PC Fax 接收]。
按 OK 键。
- 3 液晶显示屏上会显示信息提示您在计算机上运行 PC-FAX 接收程序。如果已运行 PC-FAX 接收程序，请按 OK 键；如果尚未运行 PC-FAX 接收程序，请参见软件使用说明书：*PC-FAX 接收*。

- 4 按 ▲ 或 ▼ 键选择 [开] 或 [关]。

备份打印
关

按 OK 键。

- 5 按停止 / 退出键。

重要事项

如果备份打印设置为开，设备还将打印接收到的传真作为备份。此安全功能用于应对传真转发成功前发生断电或接收设备发生故障等突发状况。

提示

- 在设置 PC-Fax 接收前，必须在计算机上安装 MFL-Pro Suite 软件。确保计算机与设备连接并已打开。（详细信息，请参见软件使用说明书：*PC-FAX 接收*。）
- 如果本设备发生故障且无法打印内存中的传真，可用此项设置将传真转发至计算机。（详细信息请参见 >> 第 77 页 *错误和维护信息*。）
- Mac OS 操作系统不支持 PC-Fax 接收功能。

PC-Fax 发送


Brother PC-FAX 功能可使用计算机将应用程序中的文档作为标准传真发送。您可以将计算机上任一应用程序中创建的文件作为 PC-FAX 进行发送，还可附上封页。详细信息，请参见软件使用说明书：*PC-FAX 发送*。

如何发送 PC-FAX:


如需更多支持，请联系您的应用程序供应商。

- 1 在您的应用程序中，选择**文件**，然后选择**打印**。
将会显示打印对话框。
(操作步骤可能会因应用程序而有所不同。)
- 2 选择 **Brother PC-FAX**。
- 3 点击**打印**。
将显示 Brother PC FAX 发送对话框。
- 4 使用计算机键盘或通过点击 Brother PC-FAX 发送对话框的数字键盘输入接收方的传真号码。
也可以从 Brother PC-FAX **地址簿** 选择存储的号码。
- 5 点击**开始**。
您的文档将发送到本 Brother 设备，然后再传真给接收方。

语音操作

您可以通过听筒进行语音呼叫，使用拨号盘或单拨号键输入电话号码，或者按  (地址簿) 键及输入三位数速拨号码来输入。

打电话

- 1 拿起听筒。
- 2 听到拨号音时，使用拨号盘输入电话号码，您也可以使用单拨号键输入、或者按  (地址簿) 键及输入三位数速拨号码来输入。
- 3 放回听筒以挂断电话。

免提拨号

- 1 按免提拨号 / 保留键保留电话呼叫。这样，放回听筒不会挂断电话。
- 2 拿起设备的听筒取消保留电话呼叫。



提示

您可以保留设备的电话呼叫，拿起分机继续通话。

连接外接应答设备

可在设备的同一线路中连接一台外接应答设备 (TAD)。当外接应答设备应答来电时，设备将“听到”发送方传真设备发出的 CNG (传真呼叫) 音频。听到音频后，设备将接听来电并接收传真。如果未听到 CNG 音频，将由应答设备录制语音留言，同时显示屏上显示 [外接电话正在使用] 信息。

外接应答设备必须在四次振铃内作出应答 (Brother 建议您设置为两次振铃)。只有当外接应答设备接听来电时，设备才能听到 CNG 音频。发送设备仅会发出持续八至十秒钟的 CNG 音频。如果外接应答设备上的省费功能需振铃四次以上才能激活，则不建议使用该功能。

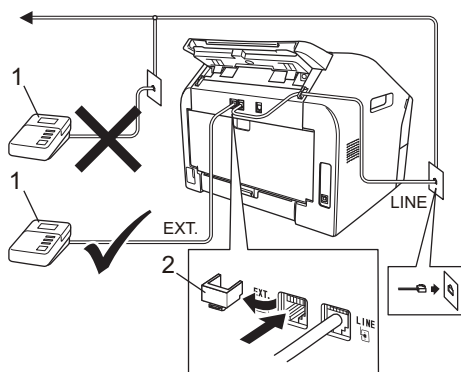


提示

如果接收传真出现问题，请将外接应答设备上的振铃次数设置减少为一次振铃或两次振铃。

连接

必须按下图所示连接外接应答设备。连接外接电话应答设备前，请先移除设备上标有 **EXT.** 字样的插口的保护帽 (2)。



1 应答设备 (TAD)

2 保护帽

- ① 将外接应答设备设为一次振铃或两次振铃。(设备的振铃次数设置此时不可用。)
- ② 录制外接应答设备上的外出留言信息。
- ③ 将外接应答设备设为应答呼叫。
- ④ 将接收模式设置为 [外接应答设备]。(请参见 >> 第 27 页 接收模式。)

录制外出留言信息 (OGM)

- ① 录制留言信息时，请在计时开始 5 秒钟后开始留言，以防设备听不到传真提示音。
- ② 将您的留言限制在 20 秒内。
- ③ 在 20 秒留言信息结尾处提供您的远程激活代码，以便对方发送手动传真。例如：“请在提示音后留言，或按 *51 键和启动键发送传真。”

提示

- 若要使用传真接收代码 *51，必须将远程代码设置设定为开。(请参见 >> 第 36 页 使用远程代码。)
- Brother 建议您在录制外出留言信息时，在计时开始 5 秒钟后开始留言，否则设备无法从嘈杂的声音中识别出传真音。可以尝试取消此 5 秒钟的静音，但是，如果设备出现传真接收问题，则必须重新录制外出留言信息并保留此 5 秒钟的静音。

多线连接 (PABX)

大多数办公室使用中央电话交换系统。使用任意一款 Brother 传真/MFC 设备时，Brother 均建议您将其连接至专用线路。即使特定 PABX 可能与特定型号的传真设备兼容，但是 Brother 不保证设备可以正常操作。如果连接传真设备到 PABX (专用自动交换分机) 便于您的操作，Brother 建议您联系为您安装电话交换系统的电信局，并由他们为您连接传真设备。Brother 不建议使用 PABX 线路。PABX 的常规限制可能导致传真设备的某些功能无法正常使用。

外接电话和分机

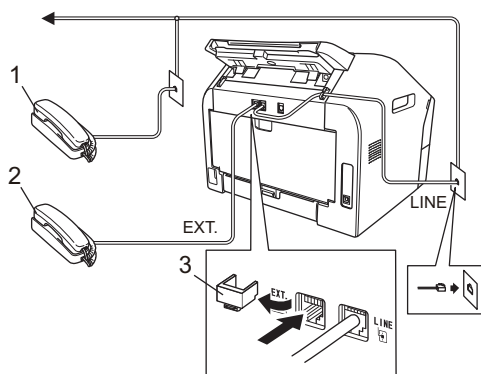
提示

若要使用远程激活代码 *51 和远程禁用代码 #51，必须将远程代码设置设定为开。(请参见 >> 第 36 页 *使用远程代码*。)

连接外接电话或分机

可按下图所示，将单机电话机直接连接到设备。

连接外接电话前，请先移除设备上标有 EXT. 字样的插口的保护帽 (3)。



- 1 分机
- 2 外接电话
- 3 保护帽

使用外接电话时，液晶显示屏上显示 [外接电话正在使用]。

通过外接电话或分机操作

通过分机或外接电话应答传真来电时，可以使用远程激活代码使设备接听来电。按下远程激活代码 *51 时，设备开始接收传真。

如果您接听了呼叫但无人应答：

您可能在手动接收传真。

按 *51 并等待听到唧唧声，或者等到液晶显示屏上显示 [正在接收]，然后挂断电话。

提示

此外，还可使用传真检测功能，使设备自动应答来电。(请参见 >> 第 30 页 *传真检测*。)

仅适用于传真 / 电话模式

处于传真 / 电话模式时，设备将使用 F/T 振铃 (快速 / 双振铃) 提示您接听语音来电。

拿起外接电话的听筒，然后按**免提拨号 / 保留键**应答。

如果您在设备旁边，可以拿起设备听筒应答。

如果您在分机旁边，则需要在 F/T 振铃时间内拿起分机听筒，然后在快速 / 双振铃时间内按分机上的 #51 键关闭 F/T 振铃。

使用非 Brother 无绳外接听筒

如果将非 Brother 生产的无绳电话连接至电话线 (请参见 >> 第 35 页 *连接外接电话或分机*)，您就可以随时随地使用无绳听筒，从而更容易在振铃时间内应答来电。

如果设备率先作出应答，请拿起无绳听筒，然后走到设备旁边，按**免提拨号 / 保留键**将来电转至无绳听筒。



提示

- 如果远程访问外接应答设备时，连接经常断开，可以尝试使用数字键 0 至 9、* 和 # 将远程激活和远程禁用代码更改为其他三位数代码。
- 一些电话交换系统可能无法使用远程代码。
- 并非所有品牌的无绳电话都可与本设备兼容使用。

使用远程代码

远程激活代码

若在外接电话上应答传真呼叫，可以按远程激活代码 *51 使设备接收传真。听到唧唧声后，放回听筒。（请参见 >> 第 30 页 *传真检测*。）

如果使用外接电话应答传真呼叫，可通过依次按**免提拨号 / 保留键**和**启动键**使设备接收传真。

如果使用本设备应答传真呼叫，可通过按**启动键**使设备接收传真。


远程禁用代码

接到语音电话且设备处于 F/T 模式时，设备将在首次振铃后启动 F/T 振铃（伪 / 双振铃）。在分机上接听来电时，可以按 #51 关闭 F/T 振铃（确保在振铃 *时间内*按下此代码）。

如果设备应答语音呼叫并发出伪 / 双振铃提示您接听来电，则您可以拿起设备的听筒接听来电。


启用远程代码

若要使用远程激活代码和远程禁用代码，必须将远程代码设置设定为开。

- 1 确保设备处于传真模式 .
- 2 按**功能键**，然后按数字键 **2**、**1**、**4**。
- 3 按 **▲** 或 **▼** 键选择 [开]。按 **OK** 键。
- 4 若您不想更改远程激活代码，请按 **OK** 键。
- 5 若您不想更改远程禁用代码，请按 **OK** 键。
- 6 按**停止 / 退出键**。

更改远程代码

预设远程激活代码为 *51。预设远程禁用代码为 #51。如果远程访问外接应答设备时，连接经常断开，可以尝试将远程代码更改为其他三位数代码，例如 ### 和 555。

- 1 确保设备处于传真模式 .
- 2 按**功能键**，然后按数字键 **2**、**1**、**4**。
- 3 按 **▲** 或 **▼** 键选择 [开] 或 [关]。按 **OK** 键。
- 4 如果在步骤 3 中选择 [开]，请输入新的远程激活代码。按 **OK** 键。

- 5 输入新的远程禁用代码。
按 **OK** 键。
- 6 按**停止 / 退出**键。

8

拨号和存储号码

如何拨号

可按以下方式拨号。

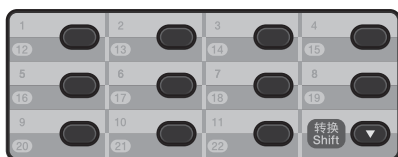
手动拨号

用拨号盘输入电话号码或传真号码。




单键拨号

按下存储拨叫号码的单拨号键。(请参见 >> 第40页 *存储单键拨号号码*。)



若要拨叫单键拨号号码 12 至 22，请按住**转换**键，然后按相应的单拨号键。

速拨

按  (地址簿) 键，然后输入三位数的速拨号码。(请参见 >> 第40页 *存储速拨号码*。)




三位数的号码

提示

输入单键拨号或速拨号码后，如果液晶显示屏上显示 [现在注册?]，表示尚未存储此号码。

检索

可按字母顺序检索单键拨号和速拨位置中存储的名称。(请参见 >> 第 40 页 *存储单键拨号号码*和 >> 第 40 页 *存储速拨号码*。)

- 1 连续按  (地址簿) 键两次。
- 2 按拨号盘上的按键输入名称的前几个字母。(请参见 >> 第 127 页 *输入文本*。)
按 **OK** 键。
- 3 按 **▲** 或 **▼** 键滚动浏览名称列表，直至找到所需名称。
按 **OK** 键。
- 4 按启动键。

提示

- 如果在步骤 ② 中没有输入字母而直接按 **OK** 键，将出现所有注册名称。按 **▲** 或 **▼** 键滚动浏览名称列表，直至找到所需名称。
- 输入名称的前几个字母时，如果液晶显示屏上显示 [未找到联系人]，表示尚未存储包含这些字母的名称。

传真重拨

如果自动发送传真时线路忙，设备将自动重拨三次，每次间隔五分钟。

如果手动发送传真时线路忙，请按**重拨 / 暂停键**重试。按**重拨 / 暂停键**可再次拨打最后一次拨叫的号码。

只有当您从操作面板拨号时，**重拨 / 暂停键**才可使用。

存储号码

设置您的设备，完成以下几类简易拨号：单键拨号、速拨号和用于多址发送传真的组拨号。拨打速拨号码时，液晶显示屏上会显示相应名称（若已存）或号码。

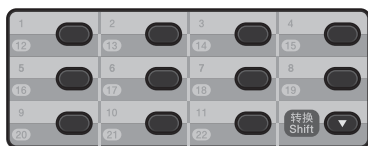
断电时，内存中存储的速拨号码将永久保存而不会丢失。

存储暂停

按**重拨 / 暂停**键，在号码间插入 3.5 秒钟的暂停。反复按**重拨 / 暂停**键，延长所需暂停时间。

存储单键拨号号码


本设备有 11 个单拨号键，可存储 22 个自动拨号的传真或电话号码。若要获取号码 12 至 22，请在按住**转换**键的同时按下单拨号键。

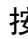


- ① 按用于存储号码的单拨号键。如果该位置尚未存储号码，液晶显示屏上将显示 [现在注册?]。按数字键 1 选择 [是]。
- ② 输入电话或传真号码（最多 20 个字符）。按 **OK** 键。

- ③ 执行以下操作中的一项：
 - 用拨号盘输入名称（最多 10 个中文字符或 20 个字母或数字）。关于输入字母的帮助信息，请参见 >> 第 127 页 *输入文本* 中的图表。
 - 按 **OK** 键。
 - 按 **OK** 键存储无名称的号码。
- ④ 如果您想更改拼音，可使用拨号盘进行更改。
- ⑤ 若要继续存储其他单键拨号号码，请转到步骤 ①。

存储速拨号码

可将常用号码存储为速拨号码，这样只需按几个特定的键（（地址簿）键、三位数速拨号码和**启动**键）即可拨号。本设备可存储 200 个速拨号码（001 ~ 200）。

- ① 按 （地址簿）键，然后输入一个三位数的速拨位置号码（001 ~ 200）。如果该位置尚未存储号码，液晶显示屏上将显示 [现在注册?]。按数字键 1 选择 [是]。
- ② 输入电话或传真号码（最多 20 个字符）。按 **OK** 键。

- ③ 执行以下操作中的一项：
- 用拨号盘输入名称（最多 10 个中文字符或 20 个字母或数字）。关于输入字母的帮助信息，请参见 >> 第 127 页 *输入文本* 中的图表。
 - 按 **OK** 键。
 - 按 **OK** 键存储无名称的号码。
- ④ 如果您想更改拼音，可使用拨号盘进行更改。
- ⑤ 若要继续存储其他单键拨号号码，请转到步骤 ①。

更改单键拨号和速拨号码

如果您尝试更改单键拨号或速拨号码，液晶显示屏上将显示该位置已存储的名称或号码。如果您尝试更改的单键拨号或速拨号码有预设作业或者已经设置为传真转发号码，液晶显示屏上将显示信息询问您是否更改名称或号码。

- ① 执行以下操作中的一项：
- 若要更改已存储的单键拨号号码，请按**功能键**，然后按数字键 **2、3、1**。

地址簿
1. 单键拨号

按要更改的单拨号键。

- 若要更改已存储的速拨号码，请按**功能键**，然后按数字键 **2、3、2**。

地址簿
2. 速拨号

输入要更改的速拨号码，然后按 **OK** 键。

- ② 执行以下操作中的一项：
- 若要更改已存储的数据，请按数字键 **1**，然后转到步骤 ③。
 - 若不做任何更改直接退出，请按**停止 / 退出键**。

#005:MIKE
1. 更改 2. 清除

- ③ 遵循以下说明编辑号码、名称或拼音。编辑结束后，按 **OK** 键。
- 如果想要编辑存储的号码、名称或拼音，按 **◀** 或 **▶** 键将光标移到要更改的字符下方，按**清除键**，然后输入正确的字符。

- ④ 按**停止 / 退出键**。

删除单键拨号和速拨号码

如果您尝试删除单键拨号或速拨号码，液晶显示屏上将显示该位置已存储的名称或号码。如果您尝试删除的单键拨号或速拨号码有预设作业或者已经设置为传真转发号码，液晶显示屏上将显示信息询问您是否更改名称或号码。

① 执行以下操作中的一项：

- 若要删除已存储的单键拨号号码，请按**功能键**，然后按数字键 **2、3、1**。

地址簿
1. 单键拨号

按要删除的单拨号键。

- 若要删除已存储的速拨号码，请按**功能键**，然后按数字键 **2、3、2**。

地址簿
2. 速拨号

输入要删除的速拨号码，然后按 **OK** 键。

② 若要删除已存储的数据，请按数字键 **2**。

#005:MIKE
1. 更改 2. 清除

③ 执行以下操作中的一项：

- 若要确认删除已存储的数据，请按数字键 **1**。
- 若不删除已存储的数据直接退出，请按数字键 **2**。

删除此数据？
1. 是 2. 否

④ 按**停止 / 退出键**。


音频或脉冲

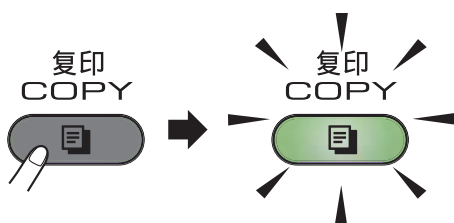
如果您使用的是脉冲拨号服务，但需要发送音频信号（例如：至电话银行），请遵循以下说明。如果您使用的是音频拨号服务，则无需此功能即可发送音频信号。

- ① 拿起设备的听筒或按**免提拨号 / 保留键**。
- ② 按设备操作面板上的 **#** 键。此后拨叫的数字将发送音频信号。挂断时，设备将恢复脉冲拨号服务。

如何复印

以下步骤介绍复印的基本操作。有关各选项的详细信息，请参见使用说明书（高级功能）。

- 1 想要复印时，按 （复印）键使其亮为绿色。
 - 确保设备处于复印模式。



- 液晶显示屏显示：

堆叠复印 份数：01
100% 自动

提示

默认设置为传真模式。您可更改设备完成复印操作后继续保留在复印模式的时间。（请参见使用说明书（高级功能）：模式定时器。）

- 2 将原稿正面向下放入自动进稿器中。（请参见 >> 第 23 页 使用自动进稿器 (ADF)。）
- 3 按启动键。

停止复印

若要停止复印，请按停止 / 退出键。

复印设置

按**复印选项**键临时更改复印设置。

有关如何更改以下复印设置及如何进行双面复印的详细说明，请参见使用说明书（高级功能）：*复印设置*。

可以更改以下复印设置：

- 质量
- 堆叠 / 排序
- 亮度
- 对比度
- 放大 / 缩小
- 页面布局
- 手动双面（两面）

打印文档

本设备可以接收和打印计算机中的数据。若要打印计算机中的数据，请安装打印机驱动程序。关于打印设置的详细信息，请参见软件使用说明书：*打印*（适用于 Windows®）或*打印和传真*（适用于 Macintosh）。）

- ① 安装随机光盘中的 Brother 打印机驱动程序。（请参见快速安装指南。）
- ② 从应用程序中选择打印。
- ③ 在打印对话框中选择您设备的名称，然后单击**属性**（或**首选项**，具体取决于您正在使用的操作系统）。
- ④ 在**属性**（或**首选项**）对话框中选择所需设置。
 - 纸张大小
 - 方向
 - 份数
 - 介质类型
 - 分辨率
 - 打印设置
 - 多页
 - 双面打印 / 小册子打印
 - 纸张来源
- ⑤ 单击**确定**。

- ⑥ 单击**打印**或**确定**开始打印。

扫描前

若要将本设备用作扫描仪，请安装扫描仪驱动程序。

安装随机光盘中的扫描仪驱动程序。（请参见快速安装指南：*安装 MFL-Pro Suite。*）

使用 ControlCenter4 将文档扫描成 PDF 文件 (Windows®)

有关详细信息，请参见软件使用说明书：*扫描。*



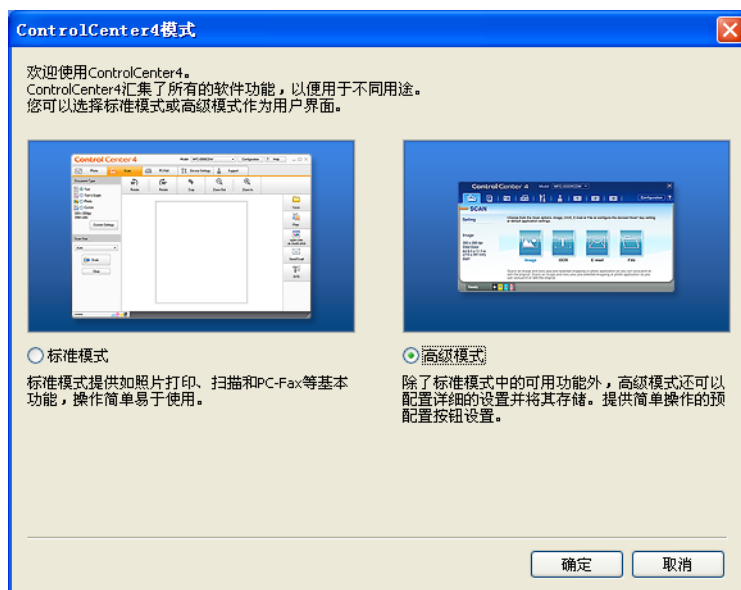
提示

您的计算机屏幕显示可能因型号的不同而有所差异。

ControlCenter4 是一款让您能够快捷地访问最常用应用程序的软件实用程序。使用 ControlCenter4 不需要手动启动特定的应用程序。您可以在计算机上使用 ControlCenter4。

- 1 放入原稿。（请参见 >> 第 23 页 *如何装入原稿。*）
- 2 点击开始 / 所有程序 / Brother / XXX-XXXX (XXX-XXXX 为您的型号名称) / ControlCenter4 打开 ControlCenter4。ControlCenter4 应用程序将打开。

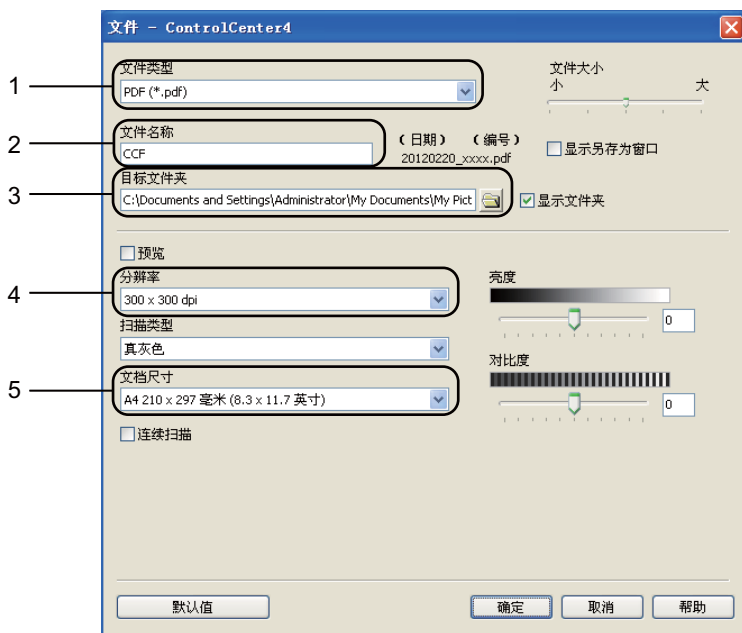
- 3 若显示 ControlCenter4 模式屏幕，请选择高级模式，然后点击确定。




- 4 确保从机型下拉列表中选择您想使用的设备。
- 5 设置扫描配置。
点击配置，然后依次选择按钮设置、扫描和文件。



出现配置对话框。您可以更改默认设置。



- 1 从**文件类型**下拉列表中选择 **PDF (*.pdf)**。
- 2 可以输入当前原稿扫描件要使用的文件名。
- 3 可以将文件保存至默认文件夹，或者点击  **浏览**按钮选择所需文件夹。
- 4 可以从**分辨率**下拉列表中选择扫描分辨率。
- 5 可以从下拉列表中选择文档尺寸。

6 点击**确定**。

7 点击**文件**。

设备开始扫描。保存扫描数据的文件夹将自动打开。



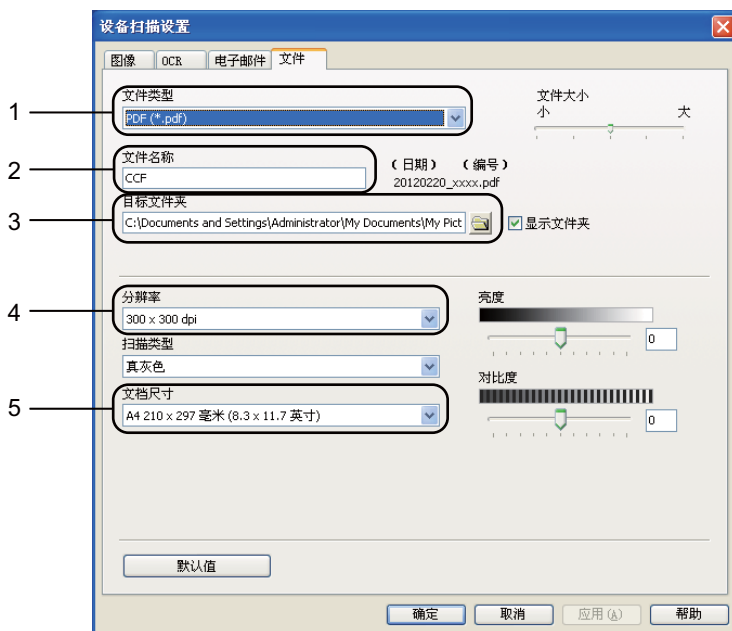
如何更改扫描键设置以进行 PDF 扫描 (Windows®)


可以使用 ControlCenter4 (Windows®) 更改设备的扫描键设置。

- 1 点击开始 / 所有程序 / Brother / XXX-XXXX (XXX-XXXX 为您的型号名称) / ControlCenter4 打开 ControlCenter4。ControlCenter4 应用程序将打开。
- 2 确保从机型下拉列表中选择您想使用的设备。
- 3 点击设备设置选项卡。
- 4 点击设备扫描设置。




5 选择文件选项卡。您可以更改默认设置。



- 1 从文件类型下拉列表中选择 PDF (*.pdf)。
- 2 可以输入当前原稿扫描件要使用的文件名。
- 3 可以将文件保存至默认文件夹，或者点击  浏览按钮选择所需文件夹。
- 4 可以从分辨率下拉列表中选择扫描分辨率。
- 5 可以从下拉列表中选择文档尺寸。

6 点击确定。

如何使用扫描键将原稿扫描为 PDF 文件

- 1 放入原稿。(请参见 >> 第 23 页 *如何装入原稿。*)
- 2 按  (扫描) 键。
- 3 按 ▲ 或 ▼ 键选择 [扫描到 PC]。
按 OK 键。
- 4 按 ▲ 或 ▼ 键选择 [文件]。
按 OK 键。
- 5 按启动键。
设备开始扫描。



提示

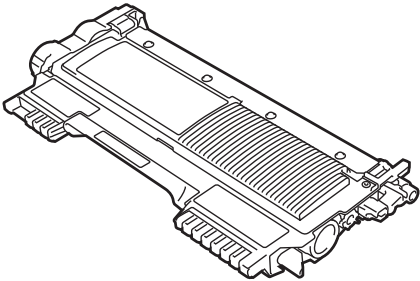
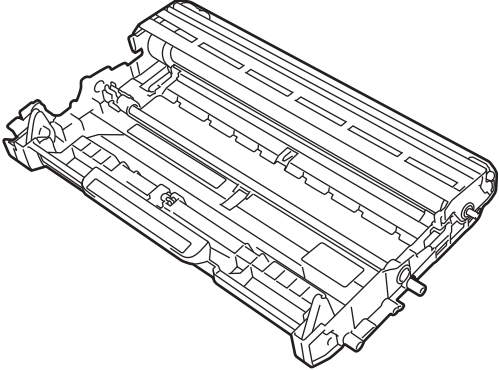
以下扫描模式可用：

扫描到：

- [图像] (扫描到 PC)
- [OCR] (扫描到 PC)
- [电子邮件] (扫描到 PC)
- [文件] (扫描到 PC)

更换耗材 (消耗品)

需要更换耗材时，设备将会提示。(请参见 >> 第 53 页 *更换墨粉盒*和 >> 第 58 页 *更换硒鼓单元*。)

墨粉盒	硒鼓单元
请参见 >> 第 53 页 <i>更换墨粉盒</i> 。 型号名称：TN-2215 (标准墨粉盒)、TN-2225 (高容量墨粉盒)	请参见 >> 第 58 页 <i>更换硒鼓单元</i> 。 型号名称：DR-2250
	

提示

- 关于如何返回使用过的耗材加入 Brother 回收计划，请转到 <http://www.brother.com/original/index.html>。如果您不将使用过的耗材交 Brother 公司回收，请根据当地法规处理使用过的耗材，并将其与生活垃圾分开。如果您有任何问题，请致电当地的废品处理站。
- Brother 建议您将使用过的耗材放在干净的纸上，以防止墨粉意外溅出或散落。
- 如果所用纸张不是推荐纸张，则耗材和设备零件的寿命会因此而缩短。
- 墨粉盒的预期寿命是根据 ISO/IEC 19752 标准计算得出的。更换频率因打印页面、打印覆盖率和使用介质类型的不同而有所不同。
- 墨粉盒的可用性因国家不同而有所不同。详情请访问 Brother Solutions Center (Brother 解决方案中心) 网站 (<http://solutions.brother.com/>) 或联系 Brother 呼叫中心。

更换墨粉盒

型号名称：关于墨粉盒的型号名称，请参见 ►► 第 52 页 *更换耗材 (消耗品)*。

标准墨粉盒大约可以打印 1,200 页¹。
大容量墨粉盒大约可以打印 2,600 页¹。实际页数将因常用原稿的类型不同而有所差异。墨粉盒中的剩余墨粉量较少时，液晶显示屏上会显示 [墨粉量低]。

本设备随机附带的墨粉盒为标准墨粉盒。

¹ 墨粉盒打印量为近似值，基于 ISO/IEC 19752 黑白激光打印机标准测试页。

提示

- 出现 [墨粉量低] 提示时，请及时购买一个新的墨粉盒以作备用。
- 为确保高质量打印，Brother 建议您只使用 Brother 正品墨粉盒。当您想购买墨粉盒时，请联系 Brother 呼叫中心。
- Brother 建议您更换墨粉盒时清洁设备。请参见 ►► 第 63 页 *清洁设备*。
- 如果您将打印浓度设置为偏浅或偏深，墨粉的使用量也会变化。
- 拆开墨粉盒包装后，务必马上将其装入设备。

墨粉量低

墨粉量低

如果液晶显示屏上显示 [墨粉量低]，请在显示 [更换墨粉盒] 信息前准备好一个新的墨粉盒。

更换墨粉盒

当液晶显示屏上显示以下信息时，您需要更换墨粉盒：

更换墨粉盒

设备将停止打印，直到您更换墨粉盒。更换新的且未使用的 Brother 正品墨粉盒后，更换墨粉盒模式将被重置。

提示

若要在液晶显示屏显示 [更换墨粉盒] 后仍强制设备继续打印，请将设备设置为继续运行模式（依次按功能键和数字键 1、7，然后选择 [继续]）。设备将继续打印，直到液晶显示屏上显示 [墨粉用完]。（有关墨粉设置的详细信息，请参见使用说明书（高级功能）：*墨粉设置*。）

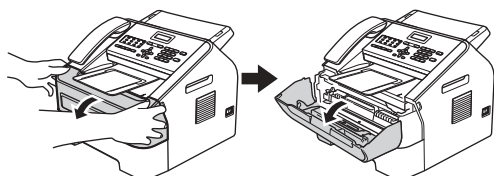
墨粉用完

墨粉用完

设备停止打印，直到您更换新墨粉盒。（请参见 ►► 第 54 页 *更换墨粉盒*。）

更换墨粉盒

- 1 确保设备电源已打开。打开前盖并等待 10 分钟，以使内部风扇冷却设备内的烫热部件。



- 2 设备冷却后，关闭设备电源开关。



提示

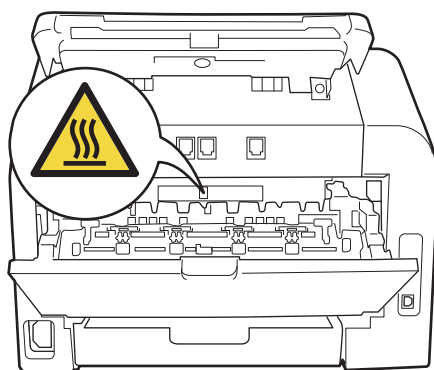
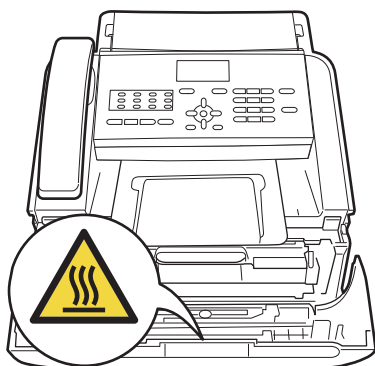
(对于 FAX-2890)

为防止丢失任何重要信息，请参见
▶▶ 第83页 传送传真或传真日志报告。

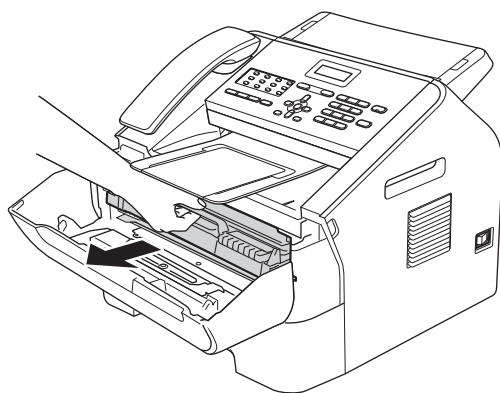
警告

高温表面

在您刚使用过设备后，设备内部的一些零件温度会非常高。请等待至少十分钟，待设备冷却后再执行下一步操作。



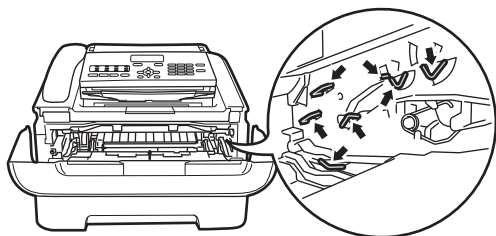
- 3 取出硒鼓单元和墨粉盒组件。



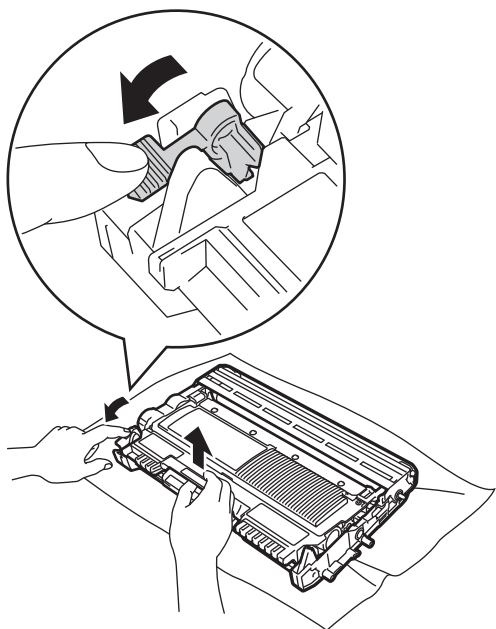
重要事项

- Brother 建议您将硒鼓单元和墨粉盒放在干净、平整的表面上，下面垫干净的纸或布，以防止墨粉意外溅出或散落。
- 请小心处理墨粉盒。如果墨粉溅到您的手上或衣服上，请立即擦去并用冷水清洗干净。

- 为防止静电对设备造成损坏，切勿触摸图中所示的电极。



- 4 按下绿色锁定杆并从硒鼓单元中取出墨粉盒。



警告

切勿将墨粉盒或墨粉盒和硒鼓单元组件投入火中，否则可能会引起爆炸，导致受伤。

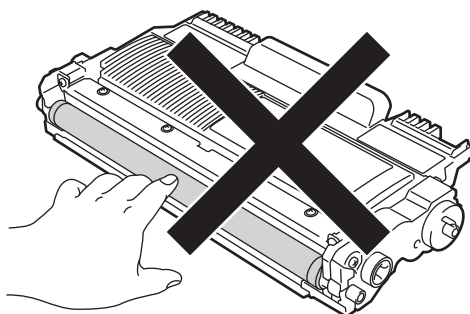
禁止使用易燃物品、任何类型的喷雾剂或有机溶剂 / 含酒精或氨的液体清洁设备的内部或外部，否则可能会导致火灾。请使用柔软的无绒干抹布清洁设备。
(请参见产品安全手册：一般注意事项。)



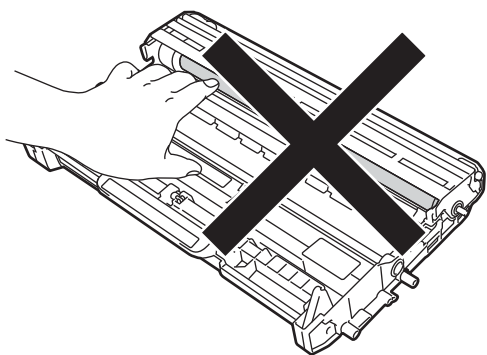
小心操作以防吸入墨粉。

重要事项

为避免出现打印质量问题，切勿触摸下图所示的阴影部分。



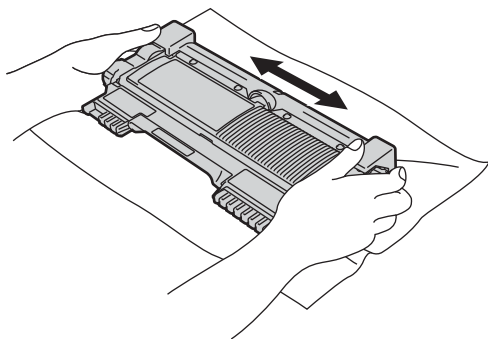
A



提示

- 务必将墨粉盒密封于塑料袋中以防墨粉从墨粉盒中溅出。
- 关于如何返回使用过的耗材加入 Brother 回收计划，请转到 <http://www.brother.com/original/index.html>。如果您不将使用过的耗材交 Brother 公司回收，请根据当地法规处理使用过的耗材，并将其与生活垃圾分开。如果您有任何问题，请致电当地的废品处理站。

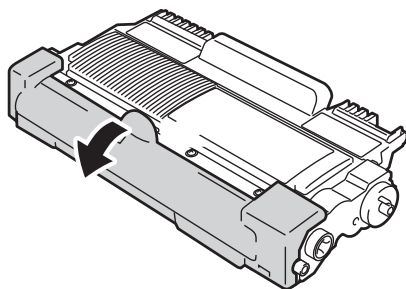
- 5 拆开新墨粉盒的包装。用双手握住墨粉盒，保持水平，左右轻摇数次，使墨粉盒内部的墨粉均匀分布。



重要事项

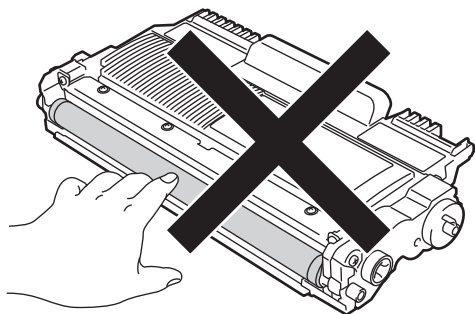
- 打开墨粉盒包装后，必须尽快装入设备中。如果拆开墨粉盒包装后放置时间过久，墨粉的寿命将会缩短。
- 如果已打开包装的硒鼓单元受到阳光或室内灯光直射，可能会造成损坏。
- Brother 设备仅能使用特定规格的墨粉。使用 Brother 正品墨粉盒，才可以获得最佳性能。如果使用其他规格墨粉或墨粉盒，Brother 不保证本设备能实现最佳性能。因此，Brother 不建议您在本设备上使用 Brother 正品墨粉盒以外的其他品牌墨粉盒，也不建议您向空墨粉盒中装入其他品牌的墨粉。因使用与本设备不兼容或不适用的墨粉或墨粉盒而对本设备的硒鼓单元或其他零件造成的损坏均不在保修范围之内。

- 6 拆下保护盖。

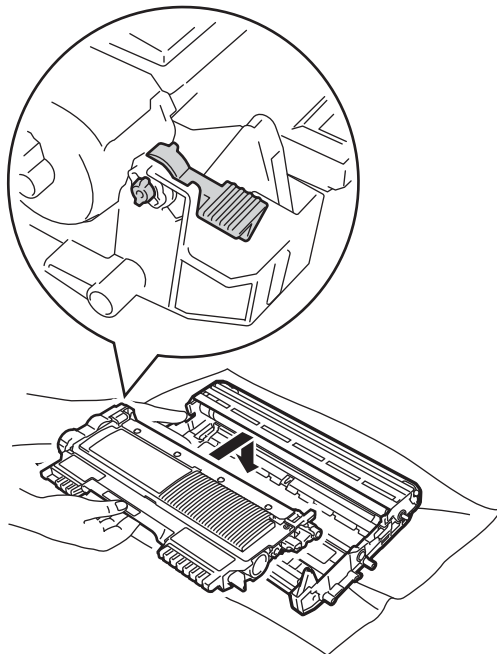
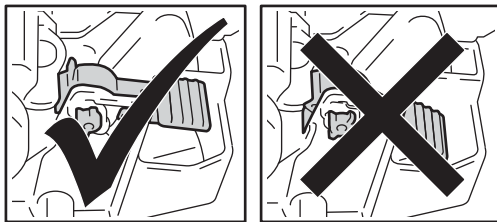


❗ 重要事项

卸下保护盖后请立刻将墨粉盒装入硒鼓单元。为避免打印质量下降，切勿触摸下图所示的阴影部分。

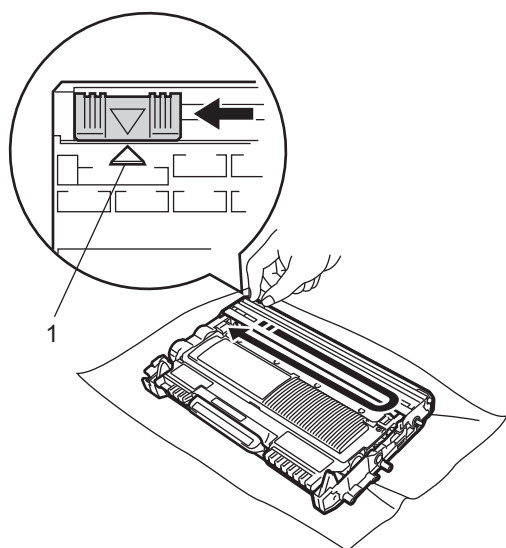


- 7 将新墨粉盒紧紧地装入硒鼓单元，直至其锁定到位。安装正确时，绿色锁定杆会自动抬起。

**提示**

确保正确装入墨粉盒，否则它可能偏离硒鼓单元。

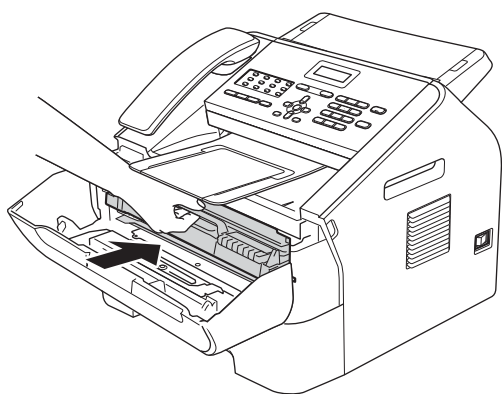
- 8 左右轻轻滑动绿色滑块数次，以清洁硒鼓单元内的电晕丝。



提示

务必将滑块返回至初始位置 (▲) (1)。否则，打印出的页面中会出现纵向条纹。

- 9 将硒鼓单元和墨粉盒组件装回设备。合上前盖。



提示

在更换墨粉盒后，液晶显示屏上的 [请等待] 信息消失并返回准备就绪模式前，切勿关闭设备电源或打开前盖。

更换硒鼓单元

型号名称：DR-2250

一个硒鼓单元可以打印大约 12,000 张 A4 或 Letter 尺寸的单面页面。

重要事项

为了获取最佳效果，请只使用 Brother 正品硒鼓单元和 Brother 正品墨粉盒。使用第三方硒鼓单元或墨粉盒可能不只是降低打印质量，还会降低设备本身的质量，缩短其寿命。由于使用第三方硒鼓单元和墨粉盒造成的问题不在 Brother 公司的保修服务范围之内。

硒鼓错误

硒鼓错误

电晕丝脏了。请清洁硒鼓单元中的电晕丝。(请参见 >> 第 66 页 *清洁电晕丝*。)

如果清洁电晕丝后，[硒鼓错误] 信息仍未消失，请更换新的硒鼓单元。

更换硒鼓

更换硒鼓

请更换新的硒鼓单元。此时，Brother 建议您安装 Brother 正品硒鼓单元。

更换后，请遵循新硒鼓单元附带的说明重置硒鼓单元计数器。

硒鼓停止工作

硒鼓停止工作

请更换新的硒鼓单元，否则 Brother 无法保证打印质量。此时，Brother 建议您安装 Brother 正品硒鼓单元。

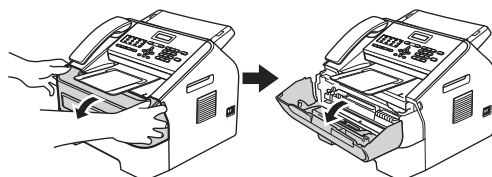
更换后，请遵循新硒鼓单元附带的说明重置硒鼓单元计数器。

更换硒鼓单元

❗ 重要事项

- 取出硒鼓单元时，由于其内含墨粉，因此请小心操作。如果墨粉溅到您的手上或衣服上，请立即擦去并用冷水清洗干净。
- Brother 建议您每次更换硒鼓单元时清洁设备内部。（请参见 ▶▶ 第 63 页 *清洁设备*。）
- 打开硒鼓单元包装后，必须立即装入设备。若受到阳光或室内灯光直射，硒鼓单元可能会损坏。

- 1 确保设备电源已打开。打开前盖并等待 10 分钟，以使内部风扇冷却设备内的烫热部件。

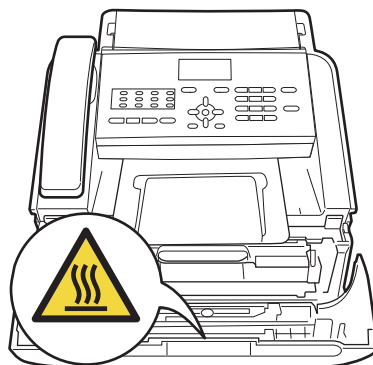


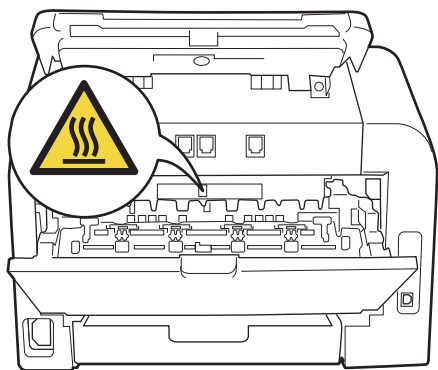
- 2 设备冷却后，关闭电源开关。

⚠ 警告

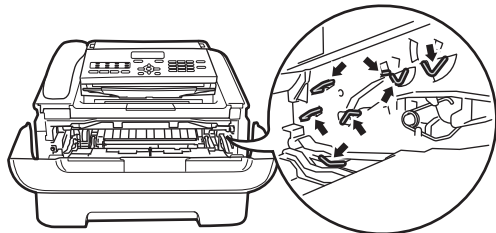
⚠ 高温表面

在您刚使用过设备后，设备内部的一些零件温度会非常高。请等待至少十分钟，待设备冷却后再执行下一步操作。

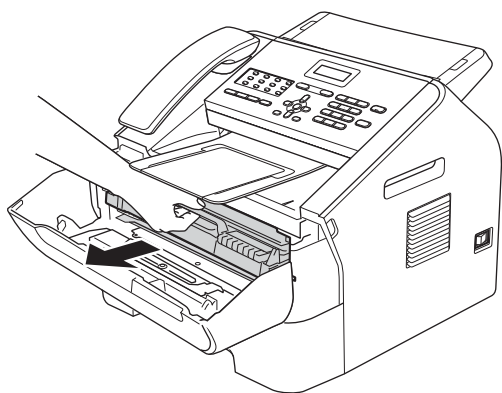




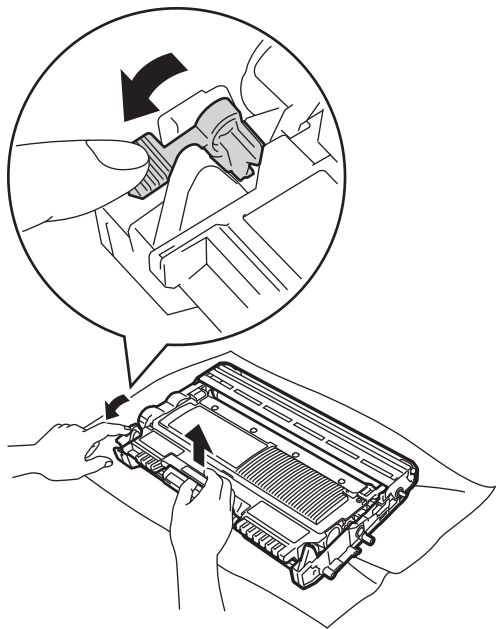
- 为防止静电对设备造成损坏，切勿触摸图中所示的电极。



- 3 取出硒鼓单元和墨粉盒组件。



- 4 按下绿色锁定杆并从硒鼓单元中取出墨粉盒。



❗ 重要事项

- Brother 建议您将硒鼓单元和墨粉盒放在干净、平整的表面上，下面垫干净的纸或布，以防止墨粉意外溅出或散落。
- 请小心处理墨粉盒。如果墨粉溅到您的手上或衣服上，请立即擦去并用冷水清洗干净。

⚠ 警告

切勿将墨粉盒或墨粉盒和硒鼓单元组件投入火中，否则可能会引起爆炸，导致受伤。

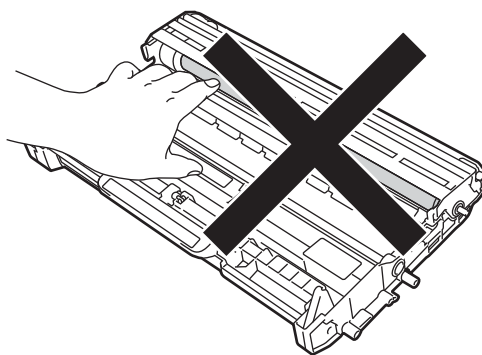
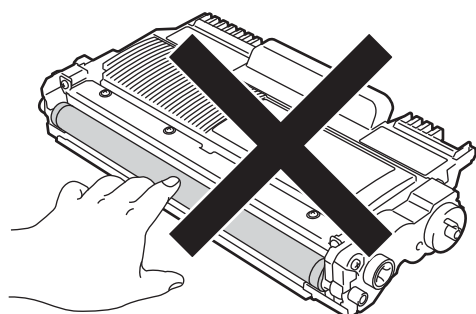
禁止使用易燃物品、任何类型的喷雾剂或有机溶剂 / 含酒精或氨的液体清洁设备的内部或外部，否则可能会导致火灾。请使用柔软的无绒干抹布清洁设备。
(请参见产品安全手册：一般注意事项。)



小心操作以防吸入墨粉。

❗ 重要事项

为避免出现打印质量问题，切勿触摸下图所示的阴影部分。



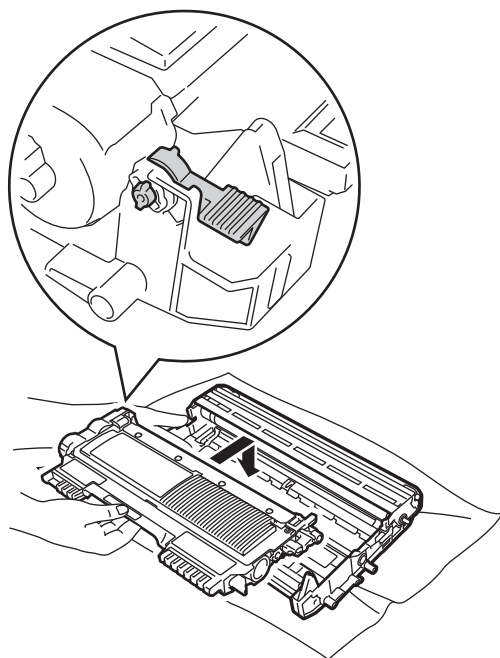
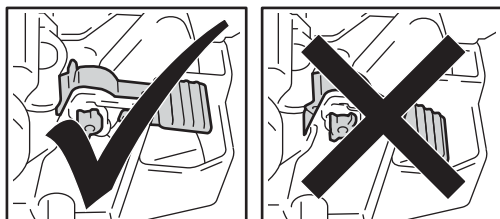
📝 提示

- 务必将使用过的硒鼓单元密封于塑料袋中以防止墨粉从硒鼓单元中溅出。
- 关于如何返回使用过的耗材加入 Brother 回收计划，请转到 <http://www.brother.com/original/index.html>。如果您不将使用过的耗材交 Brother 公司回收，请根据当地法规处理使用过的耗材，并将其与生活垃圾分开。如果您有任何问题，请致电当地的废品处理站。

- 5 拆开新硒鼓单元的包装。

A

- 6 将墨粉盒紧紧地装入新的硒鼓单元，直至其锁定到位。墨粉盒安装正确时，绿色锁定杆会自动抬起。



 **提示**

确保正确装入墨粉盒，否则它可能偏离硒鼓单元。

- 7 将新的硒鼓单元和墨粉盒组件装回设备。

重置硒鼓单元计数器

当您更换新的硒鼓单元时，请遵循以下步骤重置硒鼓单元计数器：

- 1 按清除键。
若要确认正在安装新的硒鼓单元，请按数字键 1。
- 2 当液晶显示屏上显示 [接受] 时，请合上前盖。

清洁设备

请使用无绒干抹布定期清洁设备的外部 and 内部。更换墨粉盒或硒鼓单元时，请确保清洁设备内部。如果打印出的页面被墨粉弄脏，请使用柔软的无绒干抹布清洁设备内部。

警告

禁止使用易燃物品、任何类型的喷雾剂或有机溶剂 / 含酒精或氨的液体清洁设备的内部或外部，否则可能会导致火灾。请使用柔软的无绒干抹布清洁设备。

(请参见产品安全手册：一般注意事项。)



小心操作以防吸入墨粉。

重要事项

请使用中性清洁剂。若使用稀释剂或汽油等挥发性液体进行清洁，将损坏设备的表面。

清洁设备的外部

- 1 关闭设备电源开关。先拔出电话线，断开所有电缆的连接，然后从电源插座上拔出电源插头。

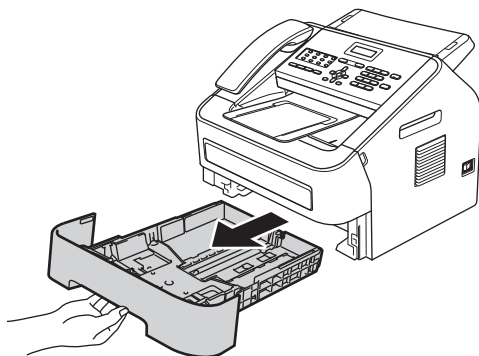
提示

(对于 FAX-2890)

为防止丢失任何重要信息，请参见

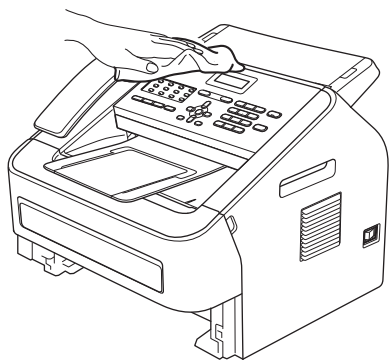
➤➤ 第83页 传送传真或传真日志报告。

- 2 将纸盒从设备中完全拉出。

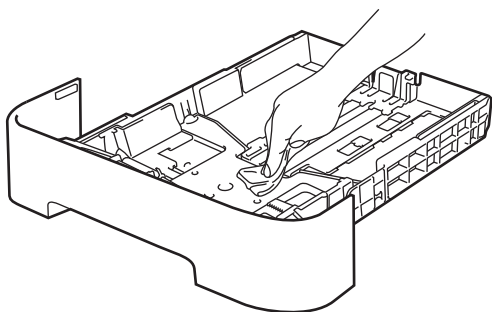


A

- ③ 用柔软的无绒干抹布擦去设备外部的灰尘。



- ④ 取出纸盒中的所有纸张。
⑤ 用柔软的无绒干抹布擦去纸盒内外的灰尘。



- ⑥ 重新装入纸张，然后将纸盒紧紧地装回设备中。
⑦ 先将设备的电源插头重新插入电源插座中，连接所有电缆，然后重新插入电话线。打开设备电源开关。

清洁平板扫描器玻璃

- ① 关闭设备电源开关。先拔出电话线，断开所有电缆的连接，然后从电源插座上拔出电源插头。

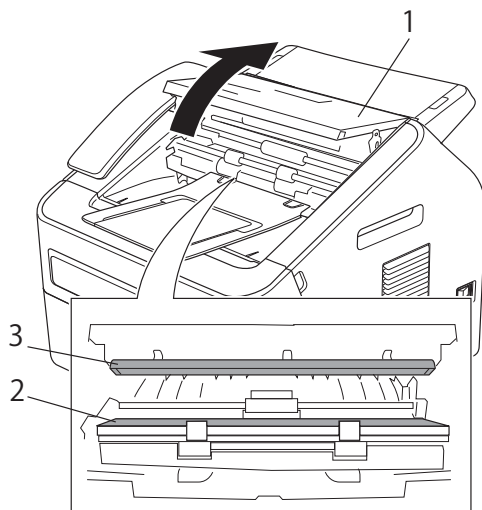


提示

(对于 FAX-2890)

为防止丢失任何重要信息，请参见
➤➤ 第83页 传送传真或传真日志报告。

- ② 抬起操作面板盖板 (1)。用一块柔软无绒的湿抹布小心擦去玻璃条 (2) 及其上方的白色塑料条 (3) 上的灰尘。

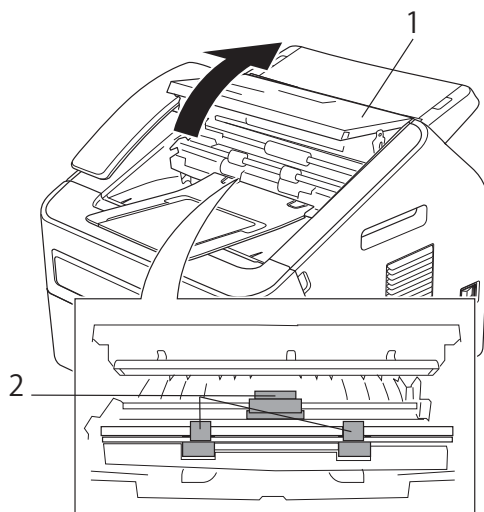


- 3 合上操作面板盖板。

提示

用柔软无绒的湿抹布清洁玻璃条后，请用指尖触摸玻璃以检查上面有无异物。如果感觉到有灰尘或碎屑，请再次清洁玻璃，并重点清洁脏的区域。可能需要重复清洁三到四次。每次清洁后，请进行复印以测试效果。

- 4 先将设备的电源插头重新插入电源插座中，连接所有电缆，然后重新插入电话线。打开设备电源开关。



- 3 合上操作面板盖板。

清洁原稿进纸辊

- 1 关闭设备电源开关。先拔出电话线，断开所有电缆的连接，然后从电源插座上拔出电源插头。

提示

(对于 FAX-2890)

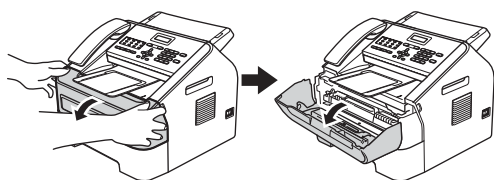
为防止丢失任何重要信息，请参见
 >> 第83页 传送传真或传真日志报告。

- 2 抬起操作面板盖板 (1)。用一块柔软的无绒抹布小心擦去原稿进纸辊 (2) 上的灰尘。

清洁电晕丝

如果出现打印质量问题，请遵循以下步骤清洁电晕丝：

- 1 确保设备电源已打开。打开前盖并等待 10 分钟，以使内部风扇冷却设备内的烫热部件。



- 2 设备冷却后，关闭电源开关。



提示

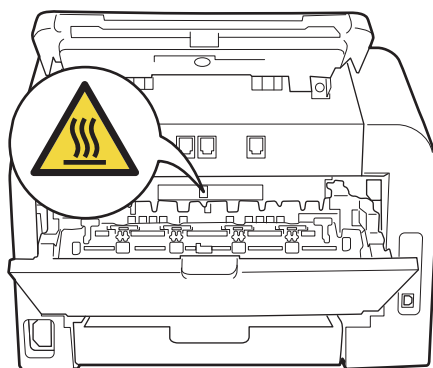
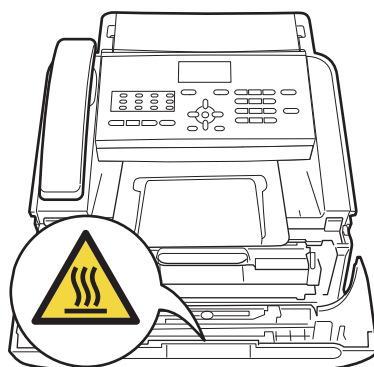
(对于 FAX-2890)

为防止丢失任何重要信息，请参见
▶▶ 第83页 传送传真或传真日志报告。

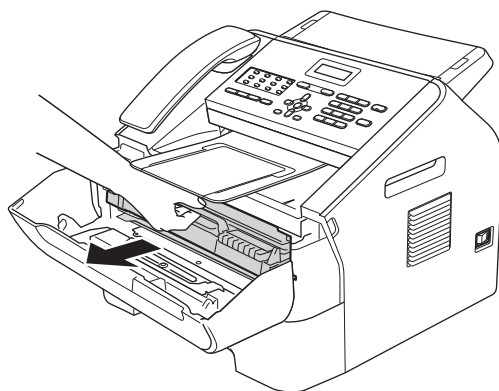
警告

高温表面

在您刚使用过设备后，设备内部的一些零件温度会非常高。请等待至少十分钟，待设备冷却后再执行下一步操作。

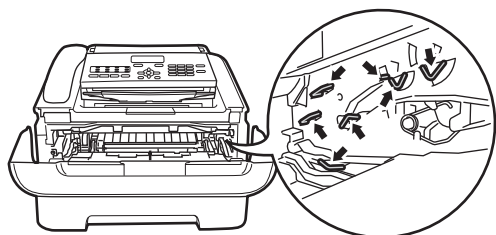


- 3 慢慢取出硒鼓单元和墨粉盒组件。

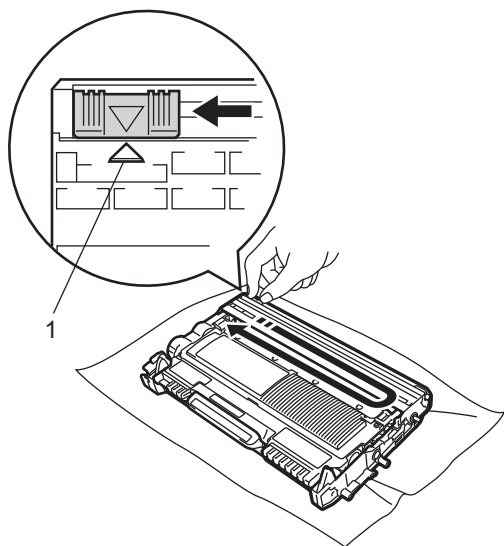


❗ 重要事项

- Brother 建议您将硒鼓单元和墨粉盒组件放在干净、平整的表面上，下面垫干净的纸或布，以防止墨粉意外溅出或散落。
- 请小心处理墨粉盒。如果墨粉溅到您的手上或衣服上，请立即擦去并用冷水清洗干净。
- 为防止静电对设备造成损坏，切勿触摸图中所示的电极。



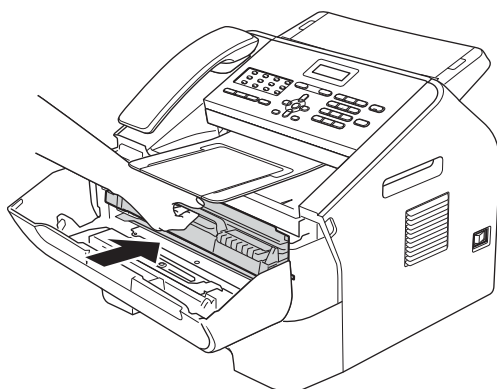
- 4 左右轻轻滑动绿色滑块数次，以清洁硒鼓单元内的电晕丝。



📝 提示

务必将滑块返回至初始位置 (▲) (1)。否则，打印出的页面中会出现纵向条纹。

- 5 将硒鼓单元和墨粉盒组件装回设备。合上前盖。



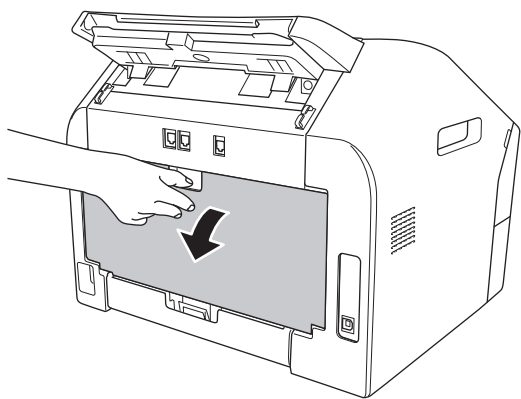
清洁硒鼓单元

如果出现打印质量问题，则硒鼓单元的感光鼓表面可能粘有标签粘胶等异物。请遵循以下步骤解决此问题。

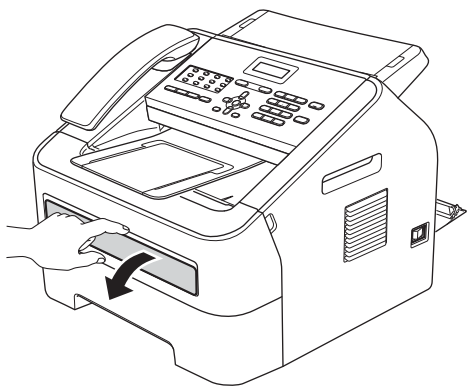
- 1 准备好几张 A4 或 Letter 尺寸的纸张。
- 2 确保设备处于准备就绪模式。

A

- ③ 打开后盖 (后出纸托板)。

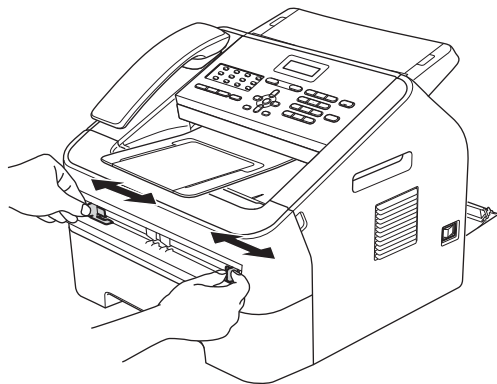


- ④ 打开手动进纸槽盖。

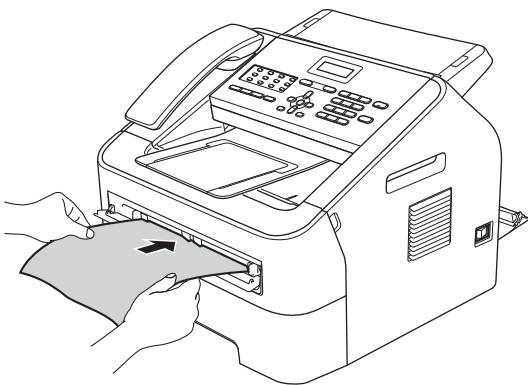


- ⑤ 同时按清除和功能键。液晶显示屏上将显示 [清洁硒鼓] 信息。

- ⑥ 用双手滑动手动进纸槽的纸张导块，调整至所用纸张的宽度。



- ⑦ 用双手将一张 A4 或 Letter 纸放入手动进纸槽，直至纸张的顶部触碰到进纸辊，感觉到设备进纸时松开双手。本设备将开始进行硒鼓清洁。



 **提示**

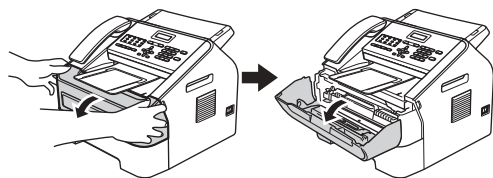
- 在硒鼓清洁过程中，因为设备反向旋转硒鼓，所以会发出机械噪音，这并非设备故障引起的。
- 手动进纸槽中每次仅可装入一张纸，否则可能发生卡纸。

- 如果手动进纸槽中的纸张不是 A4 或 Letter 尺寸，则设备将停止清洁硒鼓并输出纸张。
- 确保手动进纸槽中的纸张放置平整且位置正确，否则可能会发生进纸错误，从而导致卡纸。
- 硒鼓清洁过程中切勿合上后盖（后出纸托板）。否则，本设备将停止清洁硒鼓，而这可能会导致卡纸。

- 8 设备完成清洁后，将返回准备就绪模式。
- 9 使用新的空白纸张重复执行步骤 5 至 8 两次或两次以上。清洁完成后，请丢弃使用过的纸张。
- 10 合上后盖（后出纸托板）和手动进纸槽盖。

如果问题仍然存在，请遵循下列步骤进行操作：

- 1 确保设备电源已打开。打开前盖并等待 10 分钟，以使内部风扇冷却设备内的烫热部件。



- 2 设备冷却后，关闭电源开关。



提示

（对于 FAX-2890）

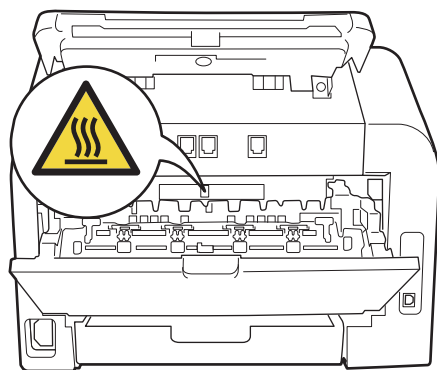
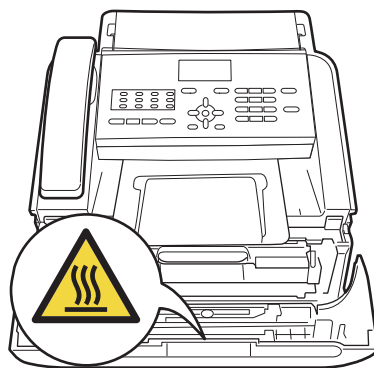
为防止丢失任何重要信息，请参见
 >> 第83页 传送传真或传真日志报告。

警告

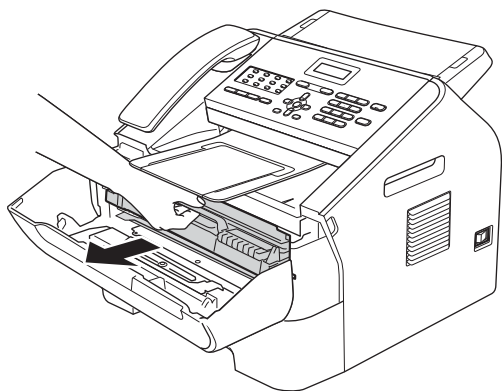


高温表面

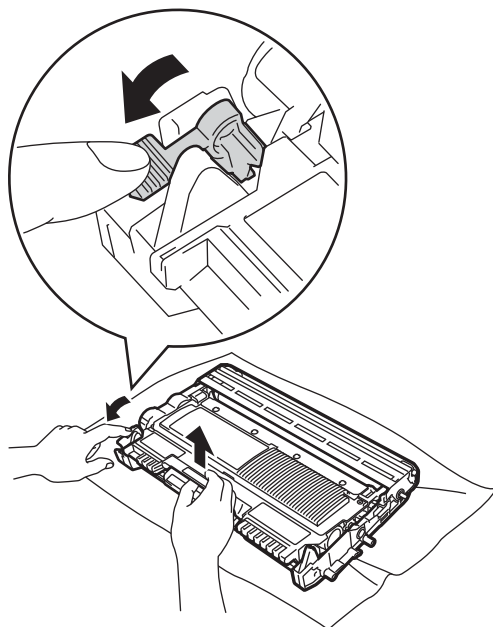
在您刚使用过设备后，设备内部的一些零件温度会非常高。请等待至少十分钟，待设备冷却后再执行下一步操作。



- 3 慢慢取出硒鼓单元和墨粉盒组件。

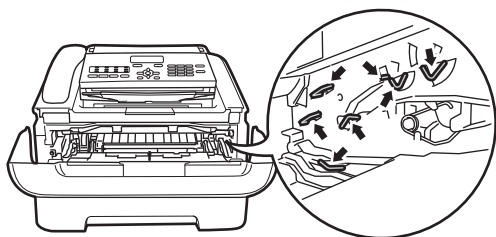


- 4 按下绿色锁定杆并从硒鼓单元中取出墨粉盒。



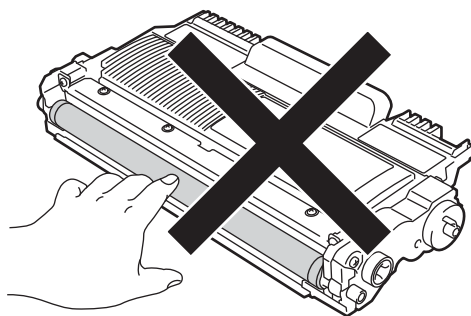
❗ 重要事项

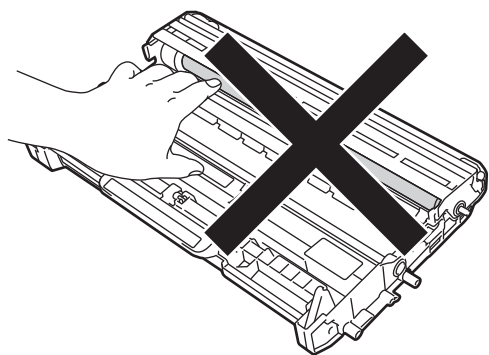
- Brother 建议您将硒鼓单元和墨粉盒组件放在干净、平整的表面上，下面垫干净的纸或布，以防止墨粉意外溅出或散落。
- 请小心处理墨粉盒。如果墨粉溅到您的手上或衣服上，请立即擦去并用冷水清洗干净。
- 为防止静电对设备造成损坏，切勿触摸图中所示的电极。



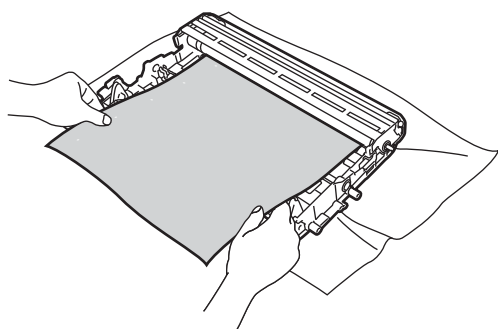
❗ 重要事项

为避免出现打印质量问题，切勿触摸下图所示的阴影部分。

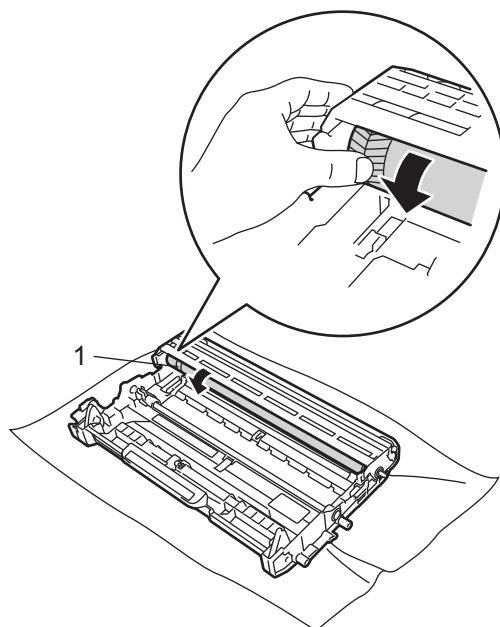




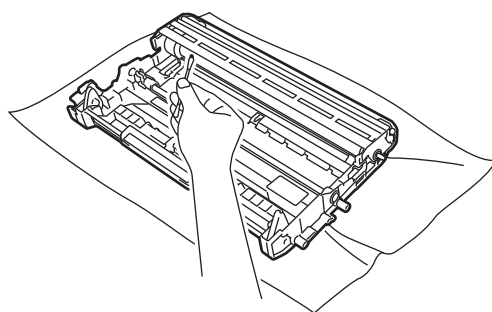
- 5 将打印样张放在硒鼓单元前面，然后找到打印质量较差部分的确切位置。



- 6 查看硒鼓辊 (1) 的表面时，用手转动硒鼓单元的齿轮。



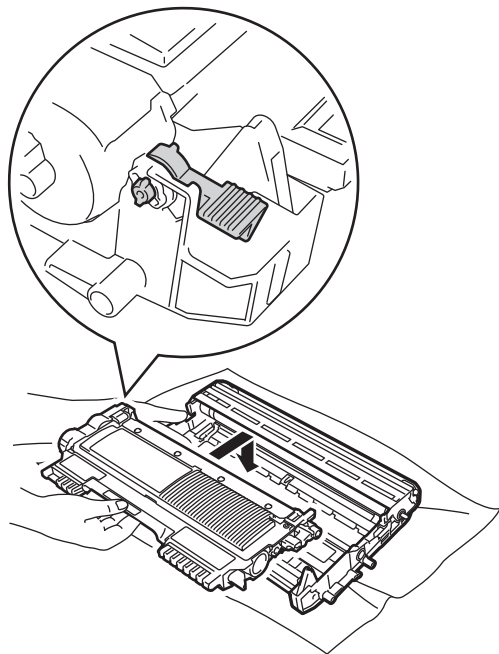
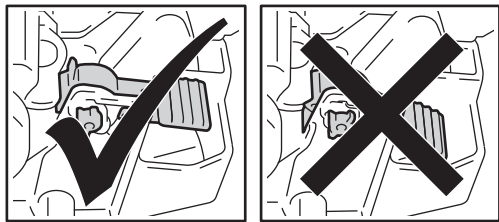
- 7 当您在硒鼓上发现与打印样张匹配的印记时，请用干棉签擦拭硒鼓辊的表面直到完全除去灰尘或粘胶。



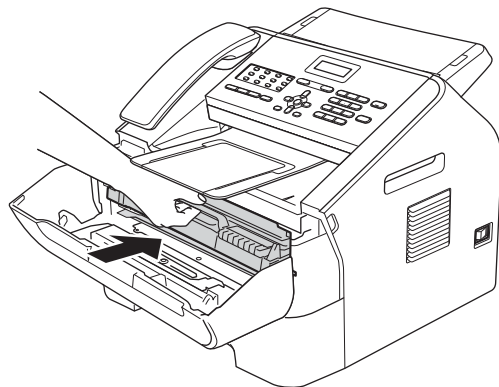
- 重要事项**
切勿用尖锐物体清洁感光硒鼓表面。

A

- 8 将墨粉盒装回硒鼓单元，直至其锁定到位。墨粉盒安装正确时，绿色锁定杆会自动抬起。



- 9 将硒鼓单元和墨粉盒组件装回设备。



- 10 合上前盖。

清洁撮纸辊

如果出现进纸问题，请遵循以下步骤清洁撮纸辊：

- 1 关闭设备电源开关。从电源插座上拔出电源插头。



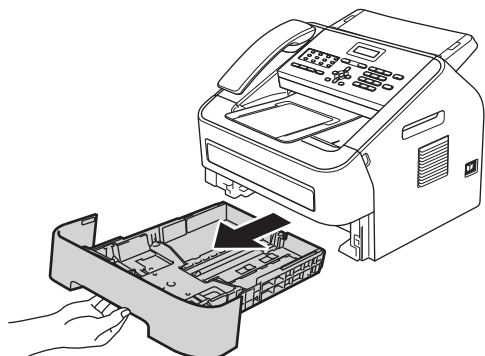
提示

(对于 FAX-2890)

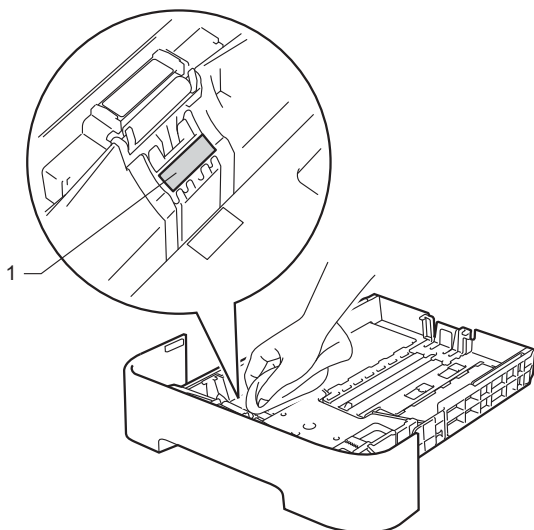
为防止丢失任何重要信息，请参见

➤➤ 第83页 传送传真或传真日志报告。

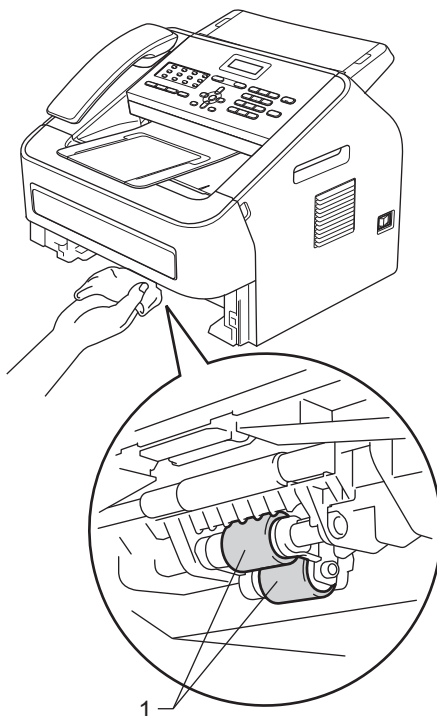
- 2 将纸盒从设备中完全拉出。



- 3 拧干在温水中浸过的无绒抹布，然后用它擦去纸盒的分离垫 (1) 上的灰尘。



- 4 擦去设备内部两个撮纸辊 (1) 上的灰尘。



- 5 将纸盒装回设备。
- 6 重新将电源插头插入电源插座。打开设备电源开关。

检查设备

检查页码计数器

可以通过设备的页码计数器查看复印份数、打印页数、报告页数、列表页数和传真页数或总计数。

- 1 按**功能键**，然后按数字键 **5、2**。
- 2 按 **▲** 或 **▼** 键选择 [总计]、[传真 / 列表]、[复印] 或 [打印]。
- 3 按**停止 / 退出键**。

检查零件的剩余寿命

可以在液晶显示屏上查看设备零件的剩余寿命。

- 1 按**功能键**，然后按数字键 **5、3**。
- 2 按**停止 / 退出键**。

如果发现设备存在问题，请按下表进行检查并遵循故障排除提示进行操作。

大部分问题可由您自行轻松解决。若需要其他帮助，Brother Solutions Center (Brother 解决方案中心) 将为您提供最新的常见问题解答和故障排除技巧。

请登录 <http://solutions.brother.com/> 网站。

识别问题

首先，请进行以下检查：

- 设备的电源线是否连接正确、设备的电源开关是否已打开。如果连接电源线后设备不启动，请参见 >> 第 101 页 *其他问题*。
- 所有的保护部件是否已拆除。
- 纸张是否已正确放入纸盒中。
- 接口电缆是否已正确连接设备和计算机。
- 液晶显示屏信息
(请参见 >> 第 77 页 *错误和维护信息*。)

如果通过上述检查步骤没有解决您的问题，请确定问题然后进入以下建议页面。

纸张处理和打印问题：

- >> 第 100 页 *纸张处理问题*
- >> 第 93 页 *打印接收的传真*

电话和传真问题：

- >> 第 94 页 *电话线路或连接*
- >> 第 97 页 *处理来电*
- >> 第 94 页 *接收传真*
- >> 第 96 页 *发送传真*

复印问题:

- >> 第 97 页 *复印问题*

扫描问题 (适用于 FAX-2990 和 MFC-7290):

- >> 第 99 页 *扫描问题 (适用于 FAX-2990 和 MFC-7290)*

软件问题 (适用于 FAX-2990 和 MFC-7290):

- >> 第 99 页 *软件问题 (适用于 FAX-2990 和 MFC-7290)*

错误和维护信息

任何精密的办公产品都可能出现故障，其耗材也有可能需要更换。此时，设备会识别错误或必要的日常维护并显示相应信息。常见错误和维护信息如下。

您可以自行解决绝大部分错误并进行日常维护。如果您需要其他帮助，Brother Solutions Center (Brother 解决方案中心) 可为您提供最新的常见问题解答 (FAQ) 和故障排除提示。

请登录 <http://solutions.brother.com/> 网站。

错误信息	原因	措施
[EL 错误]	设备存在机械故障。	打开然后再合上前盖。
[硒鼓错误]	需要清洁硒鼓单元上的电晕丝。	清洁硒鼓单元上的电晕丝。(请参见 >> 第 66 页 <i>清洁电晕丝</i> 。)
[硒鼓停止工作]	需要更换硒鼓单元。	更换硒鼓单元。(请参见 >> 第 58 页 <i>更换硒鼓单元</i> 。)
[纸盒卡纸]	设备的纸盒发生卡纸。	(请参见 >> 第 85 页 <i>标准纸盒内卡纸</i> 。)
[纸盒无纸]	设备的纸盒中没有纸张或纸张未正确装入纸盒。	执行以下操作中的一项： <ul style="list-style-type: none"> ■ 重新在纸盒中装入纸张，然后按 启动键。 ■ 取出纸张，重新装入，然后按 启动键。 ■ 如果问题仍没有解决，则可能需要清洁撮纸辊。请清洁撮纸辊。(请参见 >> 第 72 页 <i>清洁撮纸辊</i>。)
[连接失败]	非轮询等待模式下尝试轮询传真设备。	检查其他传真设备的轮询设置。
[连接中断]	对方或对方传真设备停止呼叫。	尝试重新发送或接收。
[原稿卡纸]	未正确插入或装入原稿，或者从自动进稿器扫描的原稿太长。	请参见 >> 第 84 页 <i>未正确插入或送入原稿或原稿太长</i> 或 >> 第 23 页 <i>使用自动进稿器 (ADF)</i> 。
[后部卡纸]	设备后部发生卡纸。	(请参见 >> 第 86 页 <i>设备后部卡纸</i> 。)

错误信息	原因	措施
[更换硒鼓]	需要更换硒鼓单元。	更换硒鼓单元。 (请参见 >> 第 58 页 <i>更换硒鼓单元</i> 。)
	安装新的硒鼓后未重置硒鼓单元计数器。	重置硒鼓单元计数器。(请参见 >> 第 62 页 <i>重置硒鼓单元计数器</i> 。)
[更换墨粉盒] [更换墨粉]	墨粉盒寿命已尽。设备将停止打印，直到您更换墨粉盒。 当内存可用时，传真将被存储在内存中。	如果您已将墨粉设置为 [停止]，请更换一个新的且未使用的 Brother 正品墨粉盒。更换墨粉盒模式将被重置。(请参见 >> 第 53 页 <i>更换墨粉盒</i> 。) 如果您已将墨粉设置为 [继续]，设备将继续打印数据，直到液晶显示屏上显示 [墨粉用完]。关于如何在继续运行模式下运行设备，请参见使用说明书 (高级功能): <i>墨粉设置</i> 。
[尺寸匹配错误]	纸盒中的纸张尺寸错误。	在纸盒中装入正确尺寸的纸张，并重新设置“纸张尺寸”(按功能键，然后按数字键 1、2、2)。(请参见 >> 第 16 页 <i>纸张尺寸</i> 。)
[手动进纸]	选择手动作为纸张来源时，手动进纸槽中无纸张送入。	将一张纸放入手动进纸槽中。(请参见 >> 第 11 页 <i>将纸张装入手动进纸槽</i> 。)

错误信息	原因	措施
[正在冷却] [请稍候]	硒鼓单元或墨粉盒的温度过高。设备会暂停当前打印作业并进入冷却模式。在冷却模式下，您可以听到冷却风扇运转的声音，同时液晶显示屏上显示 [正在冷却] 和 [请稍候]。	<p>确保可以听到设备内部风扇高速旋转的声音，同时确保排气口部位未被任何东西堵住。</p> <p>如果风扇高速旋转，请移开排气口附近的任何障碍物，然后使设备保持开启状态，过几分钟再使用。</p> <p>如果风扇不旋转，请执行以下操作中的一项目：</p> <p>(对于 FAX-2890) 断开设备电源前，请参见 >> 第 83 页 <i>传送传真或传真日志报告</i>，以免丢失任何重要信息。然后，关闭设备电源开关，等待数秒后再重新打开。开启设备后请等待 15 分钟。</p> <p>(对于 FAX-2990 和 MFC-7290) 关闭设备电源开关，等待数秒后再重新打开。开启设备后请等待 15 分钟。</p>
[通信错误]	电话线路质量较差，导致通信错误。	尝试重新发送传真，或者将设备连接至其他电话线路。如果问题仍然存在，请联系电信局检查电话线路。
[定影单元故障]	<p>定影单元在指定时间内未达到指定的温度。</p> <p>定影单元温度过高。</p>	<p>(对于 FAX-2890) 关闭设备电源开关时，内存中剩余的接收传真信息将会丢失。断开设备电源前，请参见 >> 第 83 页 <i>传送传真或传真日志报告</i>，以免丢失任何重要信息。然后，关闭设备电源开关，等待数秒后再重新打开。开启设备后请等待 15 分钟。</p> <p>(对于 FAX-2990 和 MFC-7290) 关闭设备电源开关，等待数秒后再重新打开。开启设备后请等待 15 分钟。</p>

错误信息	原因	措施
[内存已满]	设备的内存已满。	<p>正在发送传真或复印时</p> <p>执行以下操作中的一项：</p> <ul style="list-style-type: none"> ■ 按启动键发送或复印已扫描的页面。 ■ 按停止 / 退出键，待正在进行的其他操作结束后再试一次。 ■ 清除内存中的传真。 <p>打印内存中已存储的传真，将内存恢复为 100%。然后，关闭传真存储，以避免内存中存储更多传真。（请参见使用说明书（高级功能）：<i>打印内存中的传真和传真存储。</i>）</p> <p>正在打印时</p> <p>执行以下操作中的一项：</p> <ul style="list-style-type: none"> ■ 降低打印分辨率。（请参见软件使用说明书：<i>基本选项卡。</i>） ■ 清除内存中的传真。（请参见上述说明。）
[内部卡纸]	设备内部发生卡纸。	(请参见 ►► 第 89 页 <i>设备内部卡纸。</i>)
[墨粉用完]	需要更换墨粉盒。 当内存可用时，传真将被存储在内存中。	更换新的墨粉盒。（请参见 ►► 第 53 页 <i>更换墨粉盒。</i> ）
[墨粉量低]	如果液晶显示屏上显示 [墨粉量低]，您仍可打印，此时设备是要提醒您墨粉盒寿命将尽。	即刻订购一个新的墨粉盒，以便在液晶显示屏上显示 [更换墨粉盒] 或 [墨粉用完] 时更换。
[墨粉盒错误]	墨粉盒安装不正确。	拉出硒鼓单元并取出墨粉盒，然后将墨粉盒重新装入硒鼓单元中。
[无应答 / 线路忙]	您拨叫的号码未应答或线路繁忙。	确认号码后重新拨打。

错误信息	原因	措施
<p>[无法扫描 xx] (XX = 错误代码)</p>	<p>设备存在机械故障。</p>	<ul style="list-style-type: none"> ■ (对于 FAX-2890) 断开设备电源前, 请参见 >> 第 83 页 <i>传送传真或传真日志报告</i>, 以免丢失任何重要信息。然后, 关闭设备电源开关, 等待数秒后再重新打开。开启设备后请等待 15 分钟。 (对于 FAX-2990 和 MFC-7290) 关闭设备电源开关, 等待数秒后再重新打开。开启设备后请等待 15 分钟。 ■ 如果问题仍然存在, 请致电您当地的维修站或 Brother 呼叫中心获取帮助。
<p>[无法初始化 xx] (XX = 错误代码)</p>	<p>设备存在机械故障。</p>	<ul style="list-style-type: none"> ■ (对于 FAX-2890) 关闭设备电源开关时, 内存中剩余的接收传真信息将会丢失。断开设备电源前, 请参见 >> 第 83 页 <i>传送传真或传真日志报告</i>, 以免丢失任何重要信息。然后, 关闭设备电源开关, 等待数秒后再重新打开。开启设备后请等待 15 分钟。 (对于 FAX-2990 和 MFC-7290) 关闭设备电源开关, 等待数秒后再重新打开。开启设备后请等待 15 分钟。 ■ 如果问题仍然存在, 请致电您当地的维修站或 Brother 呼叫中心获取帮助。

错误信息	原因	措施
[无法打印 xx] (XX = 错误代码)	设备存在机械故障。	<p>执行以下操作中的一项：</p> <ul style="list-style-type: none"> ■ (对于 FAX-2890) 断开设备电源前，请参见 >> 第 83 页 <i>传送传真或传真日志报告</i>，以免丢失任何重要信息。然后，关闭设备电源开关，等待数秒后再重新打开。开启设备后请等待 15 分钟。 (对于 FAX-2990 和 MFC-7290) 关闭设备电源开关，等待数秒后再重新打开。开启设备后请等待 15 分钟。 ■ 如果问题仍然存在，请致电您当地的维修站或 Brother 呼叫中心获取帮助。
[无墨粉]	墨粉盒安装不正确。	拉出硒鼓单元。取出墨粉盒，然后将墨粉盒重新装回硒鼓单元中。
[盖子打开。]	打开电源时，定影单元盖板未完全合上或设备后部发生卡纸。	<ul style="list-style-type: none"> ■ 合上设备定影单元盖板。 ■ 确保设备后部没有卡纸，然后合上定影单元盖板并按启动键。
[盖子被打开]	前盖未完全合上。	合上设备前盖。
[盖打开。]	装入原稿时，操作面板盖板打开。	合上设备的操作面板盖板，然后按 停止 / 退出 键。
[盖打开]	操作面板盖板未完全合上。	合上设备的操作面板盖板。

传送传真或传真日志报告

如果液晶显示屏上显示：

- [无法初始化 xx]
- [无法打印 xx]
- [无法扫描 xx]

(对于 FAX-2890)

如果需从交流电源插座上拔出设备电源插头，Brother 建议您先将传真发送至其他传真设备或计算机（仅适用于 MFC-7290）。（请参见 >> 第 83 页 *传送传真至其他传真设备* 或 >> 第 83 页 *传送传真至 PC (适用于 MFC-7290)*。）

您还可以传送传真日志报告，以查看有无需要传送的传真。（请参见 >> 第 84 页 *传送传真日志报告至其他传真设备*。）

提示

如果设备的液晶显示屏上出现错误信息，请在传真传送完成后，断开设备电源几分钟，然后重新连接。

传送传真至其他传真设备

如果尚未设置本机标识，则无法进入传真传送模式。（请参见快速安装指南：*输入个人信息 (本机标识)*。）

- 1 按功能键，然后按数字键 **9**、**0**、**1**。

- 2 执行以下操作中的一项：

- 如果液晶显示屏上显示 [无数据]，表示设备的内存中没有剩余传真。按 **停止 / 退出** 键。
- 输入要转发传真的传真号码。按 **启动** 键。

传送传真至 PC (适用于 MFC-7290)

可以将设备内存中的传真传送至计算机。

- 1 确保您的计算机上已安装了 **MFL-Pro Suite**，然后打开计算机上的 **PC-Fax 接收**。（关于 PC-Fax 接收的详细信息，请参见软件使用说明书：*PC-FAX 接收*。）
- 2 确保设备上已设置了 [PC Fax 接收] 功能。（请参见 >> 第 31 页 *PC-Fax 接收 (仅适用于 Windows®)*（适用于 MFC-7290）。）
设置 PC-FAX 接收时，如果设备内存中有传真，液晶显示屏上会出现信息，询问您是否希望将传真传送至 PC。
- 3 执行以下操作中的一项：
 - 若要将全部传真传送至 PC，请按数字键 **1**。设备将询问您是否需要备份打印。
 - 若要将传真保留在内存中并退出，请按数字键 **2**。
- 4 按 **停止 / 退出** 键。

传送传真日志报告至其他传真设备

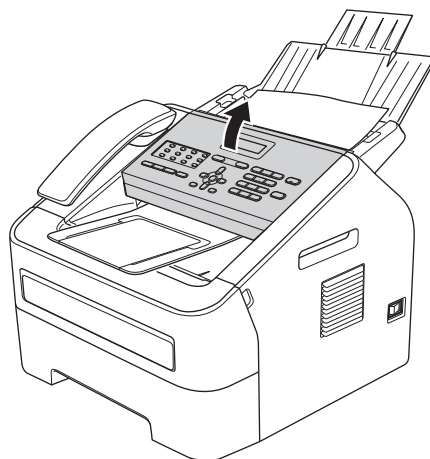
如果尚未设置本机标识，则无法进入传真传送模式。（请参见快速安装指南：*输入个人信息（本机标识）。*）

- 1 按**功能键**，然后按数字键**9、0、2**。
- 2 输入要转发传真日志报告的传真号码。
- 3 按**启动键**。

原稿卡纸

未正确插入或送入原稿或原稿太长

- 1 打开操作面板盖板。



- 2 小心地朝设备前端拉出卡住的原稿。



- 3 合上操作面板盖板。
- 4 按**停止 / 退出键**。

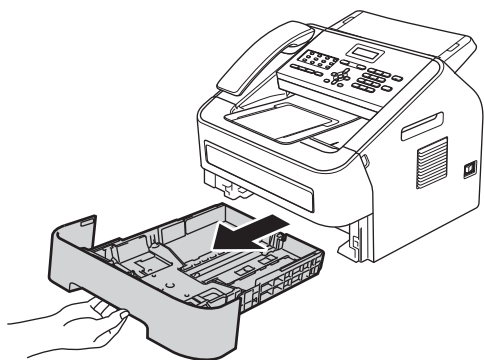
卡纸

当您添加纸张时，务必从纸盒中取出所有纸张并使堆叠的纸张保持平整。这将有助于防止设备同时多页进纸以及卡纸。

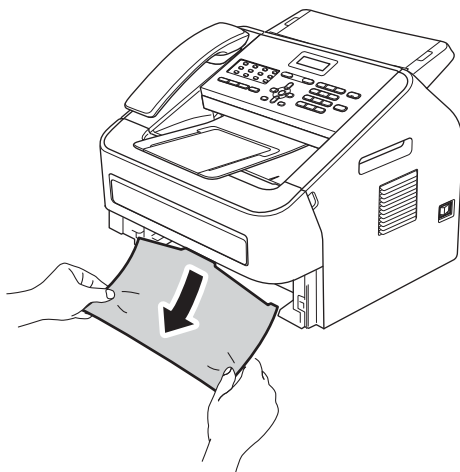
标准纸盒内卡纸

如果液晶显示屏上显示 [纸盒卡纸]，请执行以下步骤：

- 1 将纸盒从设备中完全拉出。



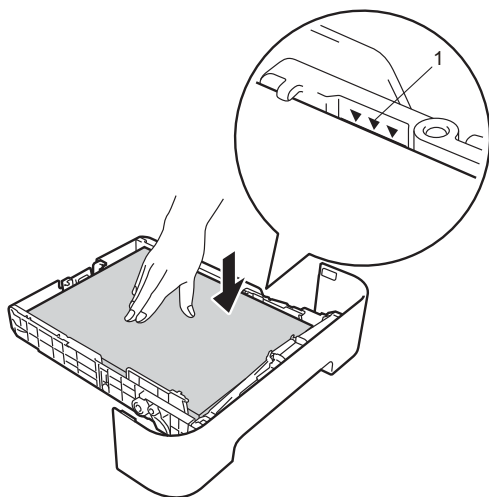
- 2 双手慢慢拉出卡住的纸张。



提示

向下拉卡住的纸张可以更轻松地将其取出。

- ③ 确保纸张位于纸盒中的最大纸张容量标记 (▼▼▼) (1) 之下。按住绿色纸张导块释放杆，同时滑动纸张导块，调整至所用纸张的尺寸。确保导块紧紧地插入槽中。(请参见 ►► 第 10 页 将纸张装入标准纸盒。)

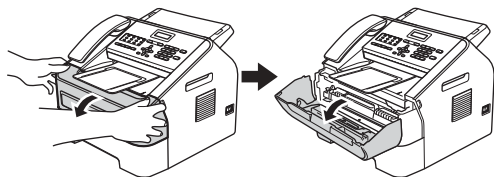


- ④ 将纸盒紧紧地装回设备中。

设备后部卡纸

如果液晶显示屏上显示 [后部卡纸]，表示纸张卡在后盖内侧。请执行以下步骤：

- ① 确保设备电源已打开。打开前盖并等待 10 分钟，以使内部风扇冷却设备内的烫热部件。



- ② 设备冷却后，关闭电源开关。

提示

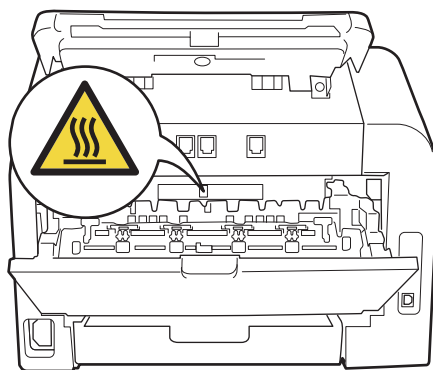
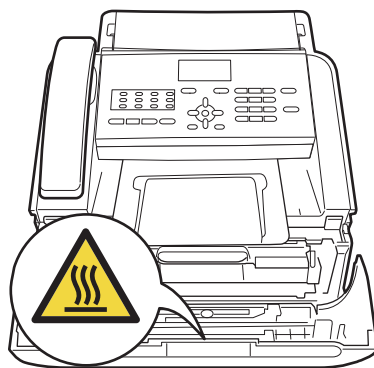
(对于 FAX-2890)

为防止丢失任何重要信息，请参见 ►► 第 83 页 传送传真或传真日志报告。

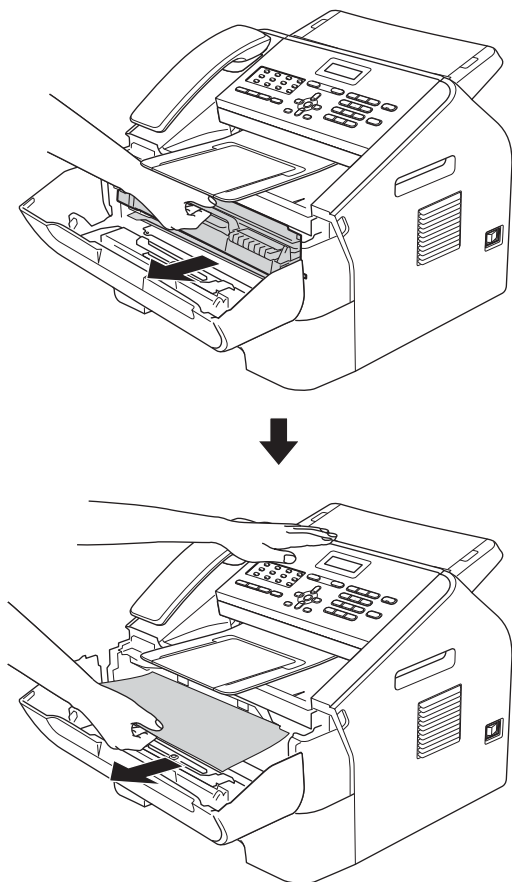
警告

高温表面

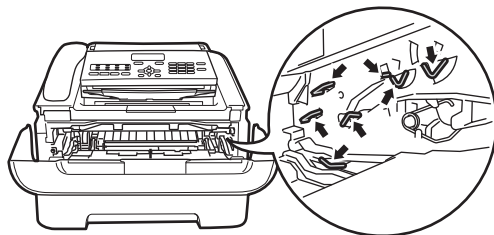
在您刚使用过设备后，设备内部的一些零件温度会非常高。请等待至少十分钟，待设备冷却后再执行下一步操作。



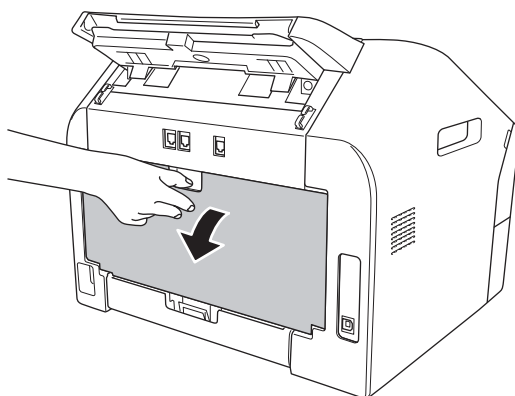
- 3 慢慢取出硒鼓单元和墨粉盒组件。卡住的纸张将会随着硒鼓单元和墨粉盒组件一起被拉出。或者您可以直接从设备内拉出卡住的纸张。



- 为防止静电对设备造成损坏，切勿触摸图中所示的电极。



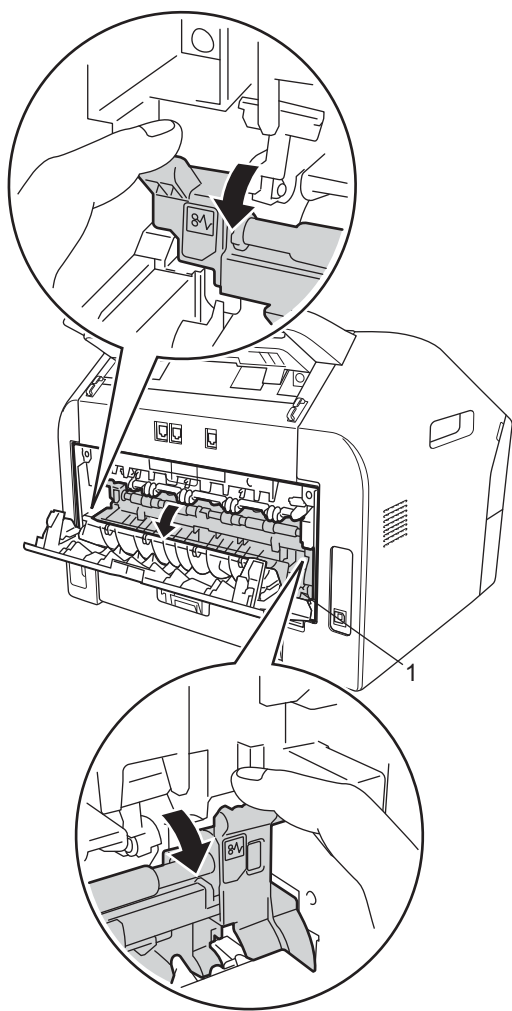
- 4 打开后盖 (后出纸托板)。



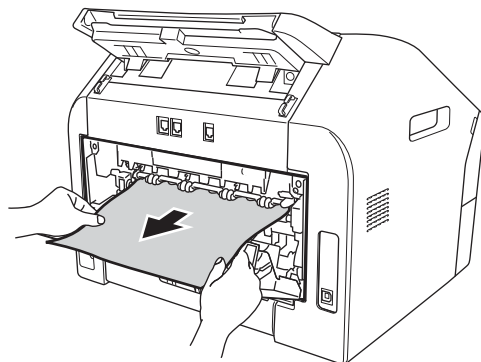
❗ 重要事项

- Brother 建议您将硒鼓单元和墨粉盒放在干净、平整的表面上，下面垫干净的纸或布，以防止墨粉意外溅出或散落。
- 请小心处理墨粉盒。如果墨粉溅到您的手上或衣服上，请立即擦去并用冷水清洗干净。

- 5 朝您的方向按下左右两侧的滑块，以打开定影单元盖板 (1)。

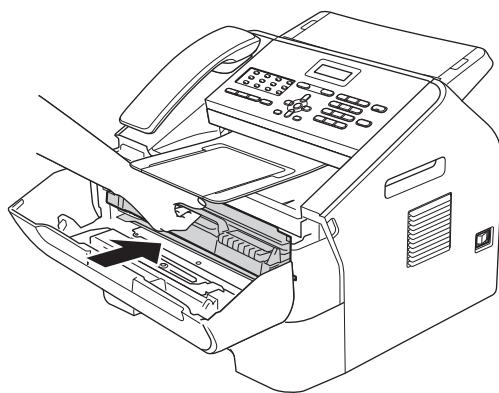


- 6 双手轻轻拉出定影单元中卡住的纸张。



- 7 合上定影单元盖板和后盖 (后出纸托板)。

- 8 将硒鼓单元和墨粉盒组件装回设备。

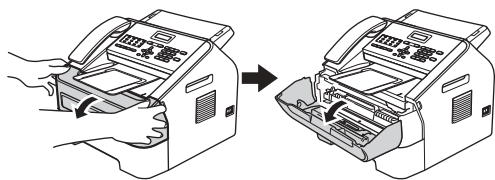


- 9 合上前盖。如果设备未自动开始打印，按启动键。

设备内部卡纸

如果液晶显示屏上显示 [内部卡纸]，请执行以下步骤：

- 1 确保设备电源已打开。打开前盖并等待 10 分钟，以使内部风扇冷却设备内的烫热部件。



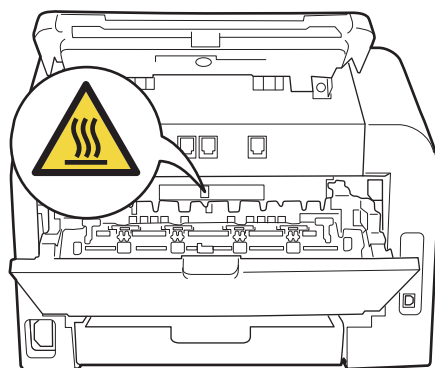
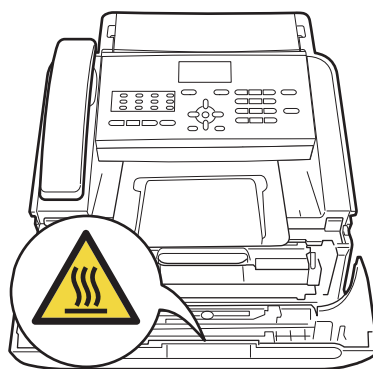
- 2 设备冷却后，关闭电源开关。



提示

(对于 FAX-2890)

为防止丢失任何重要信息，请参见
 >> 第83页 传送传真或传真日志报告。

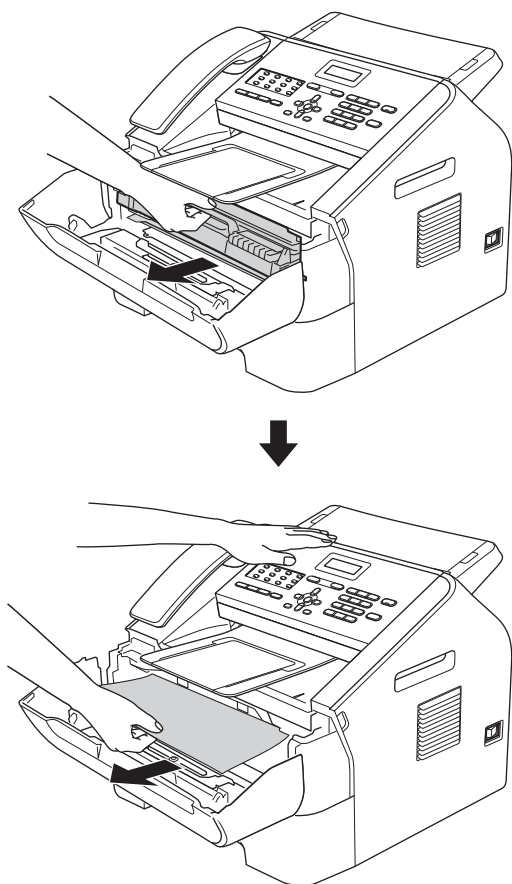


警告

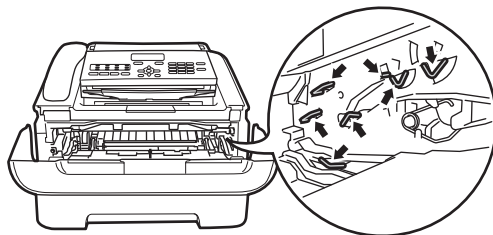
高温表面

在您刚使用过设备后，设备内部的一些零件温度会非常高。请等待至少十分钟，待设备冷却后再执行下一步操作。

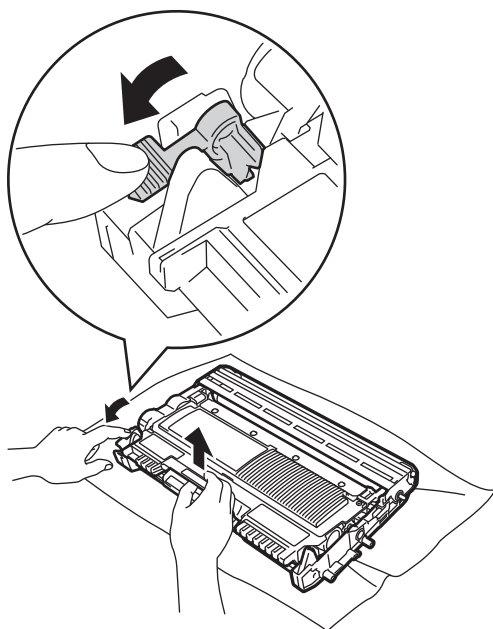
- 3 慢慢取出硒鼓单元和墨粉盒组件。卡住的纸张将会随着硒鼓单元和墨粉盒组件一起被拉出。或者您可以直接从设备内拉出卡住的纸张。



- 为防止静电对设备造成损坏，切勿触摸图中所示的电极。



- 4 按下绿色锁定杆并从硒鼓单元中取出墨粉盒。如果硒鼓单元内有卡住的纸张，请立即清除卡纸。

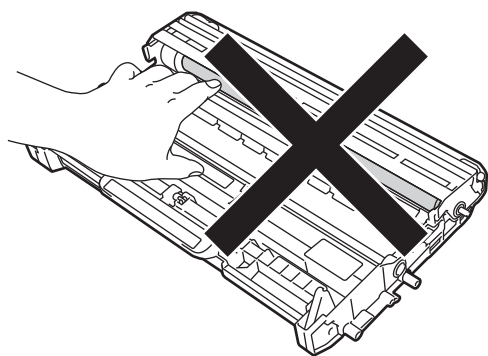
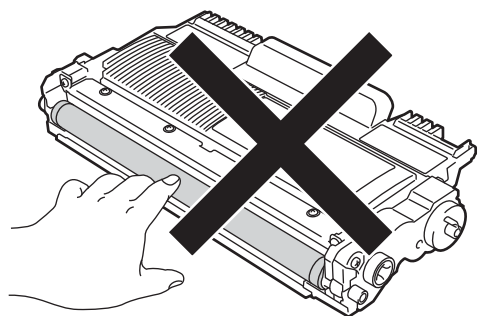


❗ 重要事项

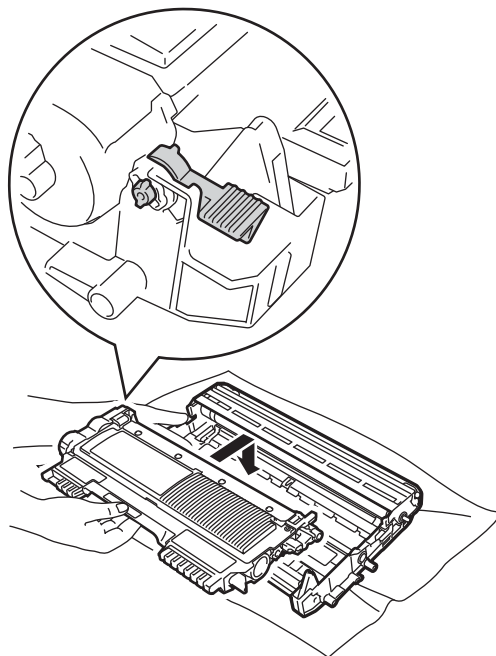
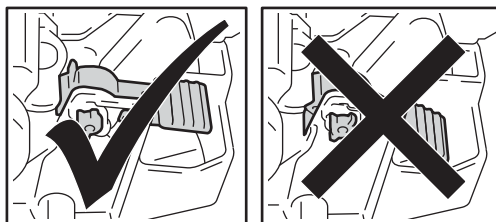
- Brother 建议您将硒鼓单元和墨粉盒组件放在干净的纸或布上，以防止墨粉意外溅出或散落。
- 请小心处理墨粉盒。如果墨粉溅到您的手上或衣服上，请立即擦去并用冷水清洗干净。

❗ 重要事项

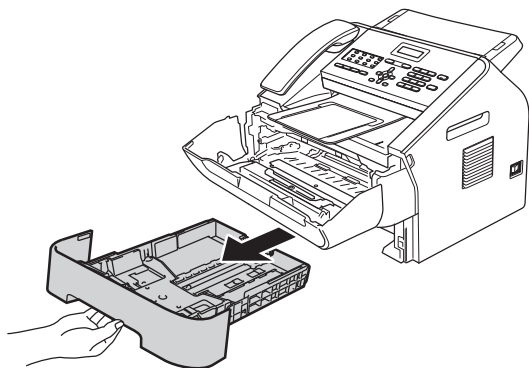
为避免出现打印质量问题，切勿触摸下图所示的阴影部分。



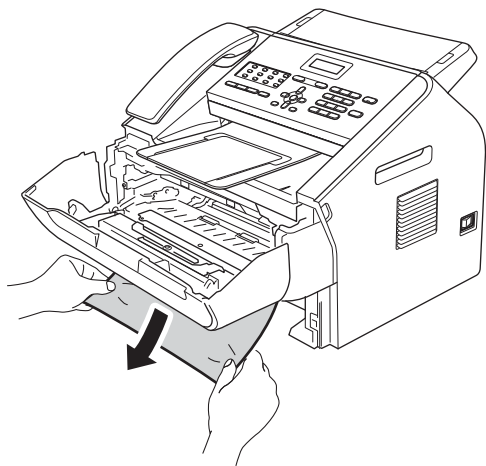
- 5 将墨粉盒装回硒鼓单元，直至其锁定到位。墨粉盒安装正确时，绿色锁定杆会自动抬起。



- 6 如果无法拉出卡在设备内的纸张，请将纸盒从设备中完全拉出。



- 7 从纸盒开口取出卡住的纸张。

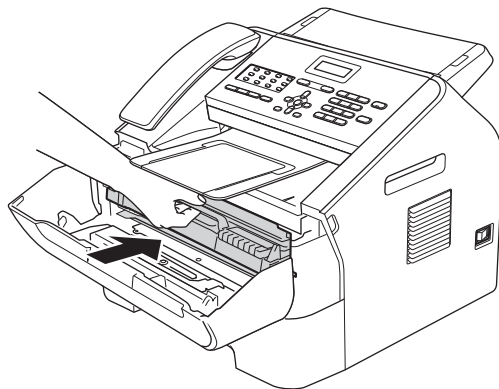


 **提示**

向下拉卡住的纸张可以更轻松地将其取出。

- 8 将纸盒装回设备。

- 9 将硒鼓单元和墨粉盒组件装回设备。



- 10 合上设备前盖。如果设备未自动开始打印，按启动键。

如果使用设备时出现问题

❗ 重要事项

- 如果发现设备存在问题，请按下表进行检查并遵循故障排除提示进行操作。大部分问题可由您自行轻松解决。
- 若需要其他帮助，Brother Solutions Center (Brother 解决方案中心) 将为您提供最新的常见问题解答和故障排除技巧。
请登录 <http://solutions.brother.com/> 网站。
- 如果传真页面异常，请先复印一份传真复印件。如果复印件页面正常，则说明问题可能不在本设备。请按下表进行检查并遵循故障排除提示进行操作。
- 使用非 Brother 生产的耗材可能会影响打印质量、硬件性能和设备可靠性。

打印接收的传真

问题	建议
<ul style="list-style-type: none"> ■ 压缩打印 ■ 水平条纹 ■ 页面顶部和底部的文本缺失 ■ 缺行 	<p>此类问题通常是由于电话连接不良所致。如果复印件页面正常，则可能是电话线路上的静电或干扰造成连接问题。请对方重新发送传真。</p>
打印质量较差	请参见 >> 第 103 页 <i>提高打印质量</i> 。
接收的传真页面上有纵向黑线	用于打印的电晕丝可能脏了。清洁硒鼓单元上的电晕丝。(请参见 >> 第 66 页 <i>清洁电晕丝</i> 。)
	发送方的扫描器可能脏了。请发送方复印一份传真件，以检查发送设备是否有问题。请尝试从其他传真设备接收传真。
	如果问题仍然存在，请致电 Brother 呼叫中心获取帮助。
接收的传真内容断开或出现空白页。	如果接收的传真内容断开并打印在两张纸上，或者出现一张多余的空白页，则纸张尺寸设置可能与所用纸张不匹配。(请参见 >> 第 16 页 <i>纸张尺寸</i> 。)
	请启用自动缩小功能。(请参见使用说明书(高级功能): <i>打印缩小的接收传真</i> 。)

电话线路或连接

问题	建议
无法拨号。	检查有无拨号音。
	更改 [音频 / 脉冲] 设置。(请参见快速安装指南。)
	检查所有线路连接。
	确保设备插头已插上, 并已打开电源开关。
	按 免提拨号 / 保留 键, 然后拨号手动发送传真。听到传真接收提示音后, 按 启动 键。
设备不应答来电。	确保设备的接收模式设置正确。(请参见 >> 第 27 页 <i>接收模式</i> 。)检查有无拨号音。或请尝试拨叫本设备, 以检查其能否应答。如果仍无应答, 请检查电话线连接。如果您拨叫本设备时未听到振铃声, 请联系电信局以检查线路。

接收传真

问题	建议
无法接收传真。	确保设备在按下 免提拨号 / 保留 键后有拨号音。如果传真线路无反应或有干扰声, 请与当地电信局联系。
	检查所有线路连接。确保电话线已插入墙上电话插座和设备的“LINE (线路)”插孔中。如果您申请了 DSL 或 VoIP 服务, 请联系您的服务供应商获取连接指导。
	确保设备处于正确的接收模式。这是由 Brother 设备相同的线路上所拥有的外接设备和电话定制服务决定的。(请参见 >> 第 27 页 <i>接收模式</i> 。)
	如果您拥有专用传真线路, 并且希望 Brother 设备自动应答所有的拨入传真, 请选择 [传真自动] 模式。
	如果您的 Brother 设备与外接应答设备共享一条线路, 请选择 [外接应答设备] 模式。在 [外接应答设备] 模式下, Brother 设备将自动接收拨入的传真, 如果接收到语音电话, 呼叫方可在电话应答设备中留言。
	如果您的 Brother 设备与其他电话共享一条线路, 并且您希望 Brother 设备自动应答接收到的所有传真, 请选择 [传真 / 电话] 模式。在 [传真 / 电话] 模式下, Brother 设备将自动接收传真信息, 并发出快速 / 双振铃提醒您接听语音电话。
如果您不希望 Brother 设备自动应答所有的拨入传真, 请选择 [传真手动] 模式。在 [传真手动] 模式下, 您必须应答每一通来电, 并手动接收传真。	

接收传真 (继续)

问题	建议
	<p>在 Brother 设备应答之前，可能有其他装置或服务应答了来电。若要测试，请降低振铃次数设置：</p> <ul style="list-style-type: none"> ■ 如果应答模式设置为 [传真自动] 或 [传真 / 电话]，请将振铃次数降至 1 次。(请参见 >> 第 30 页 振铃次数。) ■ 如果应答模式设置为 [外接应答设备]，请将您应答设备中设置的振铃次数降低至 2 次。 ■ 如果应答模式设置为 [传真手动]，请勿调整振铃次数。 <p>他人向您发送测试传真时：</p> <ul style="list-style-type: none"> ■ 如果您成功接收传真，则设备运转正常。请务必记得将振铃次数或应答设备设置重置为初始设置。如果重置振铃次数后再次出现接收问题，则可能有人、装置或电话定制服务在设备应答之前应答了传真呼叫。 ■ 如果您无法接收传真，则可能是另一装置或电话定制服务正在干扰您的传真接收，或者是您的传真线路出现问题。
无法接收传真。 (续)	<p>如果您使用的电话应答设备 ([外接应答设备] 模式) 与 Brother 设备共用同一条线路，请确保应答设备的设置正确。(请参见 >> 第 33 页 连接外接应答设备。)</p> <ol style="list-style-type: none"> 1 如第 33 页的示意图所示连接外接电话应答设备。 2 设置应答设备在 1 次或 2 次振铃时间内应答。 3 在应答设备上录制外出留言信息。 <ul style="list-style-type: none"> ■ 录制外出留言信息时，请在计时开始 5 秒钟后开始留言。 ■ 将您的留言限制在 20 秒内。 ■ 在留言信息结尾处提供您的远程激活代码，以便对方发送手动传真。例如：“请在哔一声后留言，或按 *51 键和启动键开始发送传真。” 4 设置您的应答设备以应答来电。 5 将您的 Brother 设备的接收模式设置为 [外接应答设备]。(请参见 >> 第 27 页 接收模式。)

接收传真 (继续)

问题	建议
	请确保您的 Brother 设备的传真检测功能已开启。即使您已通过外接电话或分机应答来电, 也可使用传真检测功能接收传真。(请参见 >> 第 30 页 <i>传真检测</i> 。)
	如果经常因电话线路受到干扰而发生传输错误, 请尝试将兼容性设置更改为 [基本 (对于 VoIP)]。(请参见 >> 第 102 页 <i>电话线路干扰 / VoIP</i> 。)


发送传真

问题	建议
发送质量较差。	尝试将分辨率更改为 [精细] 或 [超精细]。打印一份复印件, 检查设备扫描器是否正常。如果复印质量较差, 请清洁扫描器。(请参见 >> 第 64 页 <i>清洁平板扫描器玻璃</i> 。)
传输验证报告显示 [结果]: [ERROR]。	可能线路暂时受噪音或静电干扰。请尝试重新发送传真。 (仅 MFC-7290) 发送 PC-Fax 信息时, 如果传输验证报告上显示 [结果]: [ERROR], 则可能设备内存已满。此时, 请关闭传真存储功能 (请参见使用说明书 (高级功能): <i>更改远程传真选项</i>)、打印内存中的传真信息 (请参见使用说明书 (高级功能): <i>打印内存中的传真</i>) 或取消定时传真或轮询作业 (请参见使用说明书 (高级功能): <i>检查并取消等待处理的作业</i>) 以释放一些内存。如果问题仍然存在, 请联系电信局检查电话线路。 如果经常因电话线路受到干扰而发生传输错误, 请尝试将兼容性设置更改为 [基本 (对于 VoIP)]。(请参见 >> 第 102 页 <i>电话线路干扰 / VoIP</i> 。)
发送的传真页面空白。	请确保正确装入原稿。(请参见 >> 第 23 页 <i>装入原稿</i> 。)
发送的传真页面上有纵向黑线。	发送传真上的纵向黑线通常是由平板扫描器玻璃条上的灰尘或修正液所导致。(请参见 >> 第 64 页 <i>清洁平板扫描器玻璃</i> 。)


处理来电

问题	建议
设备将“听到”的声音当作 CNG 音频。	如果传真检测设置为开，设备将会对声音更加敏感。它可能会将线路上的某些声音或音乐误当成传真设备的拨号音频而发出传真接收音频，以作应答。可按 停止 / 退出 键取消激活设备。可尝试关闭传真检测以避免此问题。(请参见 ▶▶ 第 30 页 传真检测。)
向设备发送传真呼叫。	如果您使用外接电话或分机应答来电，请按远程激活代码(默认为 *51)。当设备应答时，请挂断电话。
单线路上的自定义功能。	如果设备的单独电话线路上具有来电等待、来电等待 / 来电显示、来电显示、语音邮件、应答设备、报警系统或其他自定义功能，则可能会导致传真发送或接收问题。 例如： 如果您申请了来电等待或其他自定义服务，当发送或接收传真时其信号就会通过线路，从而暂时中断或干扰传真。可使用 Brother 的 ECM (自动纠错) 功能解决此问题。这种情况是电话系统本身的问题，通常出现在使用自定义功能并通过共享或单独线路收发信息的设备上。如果轻微的干扰也会对您的工作造成重大影响，Brother 建议您使用未申请自定义功能的单独电话线路。




菜单访问问题

问题	建议
尝试访问设置接收和设置发送菜单时，设备发出提示音。	如果 传真  键未亮起，请按此键开启传真模式。仅当设备处于传真模式时，设置接收设置 (功能键和数字键 2、1) 和设置发送设置 (功能键和数字键 2、2) 才可用。

复印问题

问题	建议
无法复印。	确保 复印  键亮起。(请参见 ▶▶ 第 43 页 如何复印。)
复印件中出现纵向黑线。	复印件上的纵向黑线通常由平板扫描器玻璃条上的灰尘或修正液造成，或者电晕丝脏了。(请参见 ▶▶ 第 64 页 清洁平板扫描器玻璃 和 ▶▶ 第 66 页 清洁电晕丝。)
复印件为空白。	请确保正确装入原稿。(请参见 ▶▶ 第 23 页 使用自动进稿器 (ADF)。)

打印问题

问题	建议
无打印输出。	<ul style="list-style-type: none"> ■ 确保设备插头已插上，并已打开电源开关。 ■ 确保墨粉盒和硒鼓单元安装正确。(请参见 >> 第58页 <i>更换硒鼓单元</i>。) ■ 确保接口电缆已同时连接设备和计算机。(请参见快速安装指南。) ■ 确保已安装并选中正确的打印机驱动程序。 ■ 检查液晶显示屏上是否显示错误信息。(请参见 >> 第77页 <i>错误和维护信息</i>。) ■ 确保设备已联网： (Windows® 7) 依次点击  (开始) 按钮和 设备和打印机。右击 Brother MFC-XXXX Printer，然后点击 查看现在正在打印什么。点击菜单栏中的 打印机。确保未选中 脱机使用打印机。 (Windows Vista®) 依次点击  (开始) 按钮、控制面板、硬件和声音，然后点击 打印机。右击 Brother MFC-XXXX Printer。确保未选中 脱机使用打印机。 (Windows® XP) 点击  (开始) 按钮，然后选择 打印机和传真。右击 Brother MFC-XXXX Printer。确保未选中 脱机使用打印机。
设备突然自动打印或打印不需要的数据。	<ul style="list-style-type: none"> ■ 按 停止 / 退出 键取消打印作业。 ■ 检查应用程序中的设置是否与设备兼容。 ■ 拉出纸盒并等待设备停止打印。然后，关闭设备的电源开关，并将设备电源断开几分钟。存储在设备内存中的传真将被删除。断开设备电源前，请参见 >> 第83页 <i>传送传真或传真日志报告</i>，以免丢失任何重要信息。
设备正确打印前几页，但之后某些页面出现文本缺失问题。	<ul style="list-style-type: none"> ■ 检查应用程序中的设置是否与设备兼容。 ■ 计算机无法识别设备的输入缓冲已满信号。确保接口电缆连接正确。(请参见快速安装指南。)
在屏幕上浏览文档时显示页眉或页脚，但是打印时不显示。	<p>页面的顶端和底部存在非打印区域。调整文档中的上下边距以匹配打印区域。(请参见 >> 第15页 <i>非扫描区域和非打印区域</i>。)</p>

打印问题 (继续)

问题	建议
设备不打印或停止打印。	按 停止 / 退出 键取消打印作业。 由于设备已取消作业并将该作业从内存中清除，因此打印输出可能不完整。

扫描问题 (适用于 FAX-2990 和 MFC-7290)

问题	建议
开始扫描时出现 TWAIN 或 ICA 错误。	确保将 Brother TWAIN 驱动程序选为首选项。在 PageManager 中，点击 文件 、 选择来源 ，然后选择 Brother TWAIN 驱动程序。 Mac OS X 10.6.x 和 10.7.x 用户还可以使用 ICA 扫描仪驱动程序扫描文档。 请参见软件使用说明书： <i>使用 ICA 驱动程序扫描文档 (Mac OS X 10.6.x - 10.7.x)</i> 。
OCR 不可用。	尝试提高扫描分辨率。 (Macintosh 用户) 确保已经从 http://nj.newsoft.com.tw/download/brother/PM9SEInstaller_BR_multilang.dmg 下载并安装 Presto! PageManager。

软件问题 (适用于 FAX-2990 和 MFC-7290)

问题	建议
无法安装软件或进行打印。	(仅限 Windows®) 运行随机安装光盘上的 修复 MFL-Pro Suite 程序。该程序将修复并重新软件。
无法进行“2 合 1”或“4 合 1”打印。	确保应用程序和打印机驱动程序中的纸张尺寸设置相同。
设备无法从 Adobe® Illustrator® 打印。	尝试降低打印分辨率。(请参见软件使用说明书： <i>基本选项卡</i> 。)

纸张处理问题

问题	建议
设备无法进纸。 液晶显示屏上显示 [无纸] 或卡纸信息。	<ul style="list-style-type: none">■ 如果没有纸张，请在纸盒中装入一叠纸。■ 如果纸盒中有纸，请确认纸张是否平整。如果纸张卷曲，请将其抚平。有时取出纸张并将其翻过来后再放入纸盒即可解决问题。■ 减少纸盒中的纸张数量，然后再试一次。■ 确保未选中打印机驱动程序中的手动进纸模式。■ 清洁撮纸辊。请参见 >> 第 52 页 <i>日常维护</i>。■ 如果液晶显示屏上显示卡纸信息且设备仍然存在问题，请参见 >> 第 77 页 <i>错误和维护信息</i>。
原稿无法送入或原稿歪斜。	清洁原稿进纸辊。请参见 >> 第 65 页 <i>清洁原稿进纸辊</i> 。
可用哪些纸张？	可以使用薄纸、普通纸、铜版纸、再生纸、信封和用于激光打印机的标签纸。（详细信息请参见 >> 第 17 页 <i>适用的纸张和其他打印介质</i> 。） 您可以将信封装入手动进纸槽中。
卡纸。	取出卡纸。（请参见 >> 第 85 页 <i>卡纸</i> 。）

打印质量问题

问题	建议
打印页面卷曲。	<ul style="list-style-type: none">■ 纸张质量差、过薄或过厚，或者未在推荐的纸张页面上打印时都会出现该问题。尝试翻转纸盒中堆叠的纸张。■ 确保所选纸张类型与当前所用的打印介质类型相匹配。（请参见 >> 第 17 页 <i>适用的纸张和其他打印介质</i>。）■ 极端的湿度或温度条件都可能导致纸张卷曲。（请参见 >> 第 129 页 <i>常规</i>。）
打印出的页面有污点。	纸张类型设置与当前所用的打印介质类型不匹配，或者打印介质过厚或表面粗糙。（请参见 >> 第 17 页 <i>适用的纸张和其他打印介质</i> 和软件使用说明书： <i>基本选项卡</i> 。）

打印质量问题 (继续)

问题	建议
打印输出过浅。	<ul style="list-style-type: none"> ■ 如果复印或打印接收的传真时出现此问题，请在设备的功能设置中将 [省墨模式] 设置为关。(请参见使用说明书 (高级功能): <i>省墨</i>。) ■ 取消选中打印机驱动程序的高级选项卡中的节墨模式。(请参见软件使用说明书: <i>高级选项卡</i>。) ■ 依次按功能键和数字键 2、1、6 调整打印浓度，然后按 ▶ 键使打印页面颜色变深。(请参见使用说明书 (高级功能): <i>设置打印浓度</i>。)

其他问题

问题	建议
设备无法启动。	<p>电源连接上的不利因素 (例如闪电或电涌) 可能影响了设备内部安全机制的正常运行。关闭设备电源开关，拔下电源插头。10 分钟后再插入电源插头并打开设备。</p> <p>如果问题仍然存在，请关闭设备电源开关。将电源插头插入其他能正常使用的插座中，再次打开设备电源开关。</p>

设置拨号音检测

自动发送传真时，设备在默认设置下将等待一段预定时间之后才开始拨号。通过将拨号音设置更改为“检测”，设备即可在检测到拨号音后立即开始拨号。需要将传真发送至多个不同号码时，该设置可帮您节省一点时间。如果更改设置后开始出现拨号问题，请将其恢复为默认设置“不检测”。

- 1 按功能键，然后按数字键 **0**、**4**。
- 2 按 **▲** 或 **▼** 键选择 [检测] 或 [不检测]。
按 **OK** 键。
- 3 按停止 / 退出键。

电话线路干扰 / VoIP

如果因电话线路受到干扰而造成传真发送或接收问题，Brother 建议您调整均衡兼容性，以降低传真操作的调制解调器速度。

- 1 按功能键，然后按数字键 **2**、**0**、**1**。

- 2 按 **▲** 或 **▼** 键选择 [基本 (对于 VoIP)]、[正常] 或 [高] (FAX-2990 和 MFC-7290)。

- [基本 (对于 VoIP)] 可将调制解调器速度降至 9600 bps。将兼容性更改为 [基本 (对于 VoIP)] 时，ECM 功能只在发送传真时可用。

对于标准电话线路：如果标准电话线路上经常出现干扰，请尝试此项设置。

如果使用 VoIP：VoIP 服务供应商提供多种标准的传真支持。如果经常出现传真发送错误，请尝试此项设置。

- [正常] 可将调制解调器速度设定为 14400 bps。
- [高] 可将调制解调器速度设定为 33600 bps (FAX-2990 和 MFC-7290)。

按 **OK** 键。

- 3 按停止 / 退出键。

提示

VoIP (IP 语音) 是一种电话系统，它使用互联网连接而不是传统电话线。



提高打印质量



如果打印输出页面出现质量问题，请先进行复印。如果复印输入页面正常，则说明问题可能不在本设备。请检查接口电缆连接并执行以下步骤。如果打印质量问题仍然存在，请对照下列图表进行检查并遵循说明执行操作。




提示

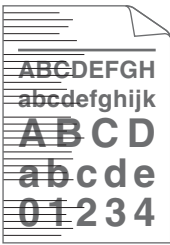

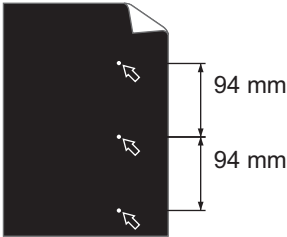
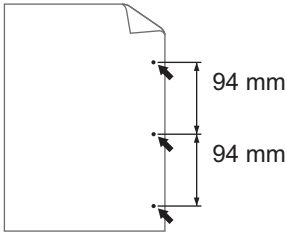
Brother 不建议您在本设备上使用 Brother 正品墨粉盒以外的其他品牌墨粉盒，也不建议您向空墨粉盒中装入其他品牌的墨粉。

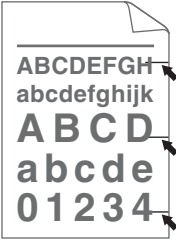
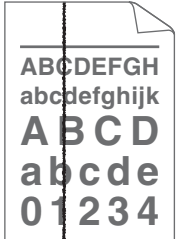

- 1 为获取最佳打印质量，Brother 建议您使用推荐纸张。检查您使用的纸张是否符合 Brother 公司推荐的规格要求。（请参见 ►► 第 17 页 *适用的纸张和其他打印介质。*）
- 2 检查是否已正确安装硒鼓单元和墨粉盒。



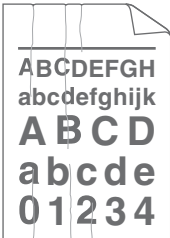
较差的打印质量样本	建议
 <p data-bbox="268 585 329 614">模糊</p>	<ul style="list-style-type: none"> <li data-bbox="511 285 1207 359">■ 取出硒鼓单元和墨粉盒组件。用双手握住组件，保持水平，左右轻摇数次，使墨粉盒内部的墨粉均匀分布。 <li data-bbox="511 378 1207 490">■ 通过依次按功能键、数字键 1 和 7 检查 [更换墨粉盒] 中的墨粉设置是否设为 [继续] (继续运行模式)。(请参见使用说明书 (高级功能): <i>墨粉设置</i>。) <li data-bbox="511 510 1207 622">■ 检查设备的使用环境。环境湿度过大或温度过高等可能会导致此打印故障。(请参见产品安全手册: <i>选择安放设备的位置</i>。) <li data-bbox="511 641 1207 823">■ 如果整个页面的颜色过浅，可能开启了省墨模式。请关闭设备菜单设置中的 [省墨功能] 或驱动程序中的打印机属性 (或首选项) 中的节墨模式。(请参见使用说明书 (高级功能): <i>省墨</i>或软件使用说明书: <i>高级选项卡</i>。) <li data-bbox="511 842 1207 915">■ 清洁硒鼓单元中的电晕丝。(请参见 >> 第 66 页 <i>清洁电晕丝</i>。) <li data-bbox="511 935 1207 971">■ 装入新的墨粉盒。(请参见 >> 第 53 页 <i>更换墨粉盒</i>。) <li data-bbox="511 991 1207 1027">■ 装入新的硒鼓单元。(请参见 >> 第 58 页 <i>更换硒鼓单元</i>。) <li data-bbox="511 1047 1207 1228">■ 依次按功能键和数字键 2、1、6 (适用于 FAX-2990 和 MFC-7290) 或功能键和数字键 2、1、7 (适用于 FAX-2890) 调整打印浓度，然后按 ▶ 键使打印页面颜色变深。(请参见使用说明书 (高级功能): <i>设置打印浓度</i>。)
 <p data-bbox="268 1535 329 1564">底灰</p>	<ul style="list-style-type: none"> <li data-bbox="511 1236 1207 1309">■ 确保您使用的纸张符合 Brother 公司推荐的规格。(请参见 >> 第 17 页 <i>适用的纸张和其他打印介质</i>。) <li data-bbox="511 1329 1207 1441">■ 检查设备的使用环境。环境温度过高或湿度过大等可能会增加背景阴影量。(请参见产品安全手册: <i>选择安放设备的位置</i>。) <li data-bbox="511 1460 1207 1497">■ 清洁硒鼓表面。(请参见 >> 第 67 页 <i>清洁硒鼓单元</i>。) <li data-bbox="511 1516 1207 1553">■ 装入新的墨粉盒。(请参见 >> 第 53 页 <i>更换墨粉盒</i>。) <li data-bbox="511 1572 1207 1609">■ 装入新的硒鼓单元。(请参见 >> 第 58 页 <i>更换硒鼓单元</i>。)

较差的打印质量样本	建议
 <p data-bbox="299 571 360 604">阴影</p>	<ul style="list-style-type: none"> <li data-bbox="543 272 1258 382">■ 确保您使用的纸张符合 Brother 公司推荐的规格。表面粗糙的纸张或较厚的打印介质可能会导致此问题。(请参见 >> 第 17 页 <i>适用的纸张和其他打印介质</i>。) <li data-bbox="543 401 1258 546">■ 确保已在打印机驱动程序或设备的 [纸张类型] 菜单设置中选择了正确的介质类型。(请参见 >> 第 17 页 <i>适用的纸张和其他打印介质</i>和软件使用说明书：基本选项卡。) <li data-bbox="543 566 1258 639">■ 在打印机驱动程序中选择减少重影模式。(请参见软件使用说明书：<i>降低阴影设置</i>。) <li data-bbox="543 658 1258 691">■ 装入新的墨粉盒。(请参见 >> 第 53 页 <i>更换墨粉盒</i>。) <li data-bbox="543 710 1258 743">■ 清洁硒鼓表面。(请参见 >> 第 67 页 <i>清洁硒鼓单元</i>。) <li data-bbox="543 763 1258 836">■ 装入新的硒鼓单元。(请参见 >> 第 58 页 <i>更换硒鼓单元</i>。) <li data-bbox="543 855 1258 929">■ 定影单元可能脏了。请致电您当地的维修站或 Brother 呼叫中心。
 <p data-bbox="271 1248 388 1280">墨粉斑点</p>	<ul style="list-style-type: none"> <li data-bbox="543 948 1258 1058">■ 确保您使用的纸张符合 Brother 公司推荐的规格。表面粗糙的纸张可能会导致此问题。(请参见 >> 第 17 页 <i>适用的纸张和其他打印介质</i>。) <li data-bbox="543 1078 1258 1151">■ 清洁电晕丝和硒鼓单元。(请参见 >> 第 66 页 <i>清洁电晕丝</i>和 >> 第 58 页 <i>更换硒鼓单元</i>。) <li data-bbox="543 1170 1258 1244">■ 硒鼓单元可能已经损坏。装入新的硒鼓单元。(请参见 >> 第 58 页 <i>更换硒鼓单元</i>。) <li data-bbox="543 1263 1258 1336">■ 定影单元可能脏了。请致电您当地的维修站或 Brother 呼叫中心。

较差的打印质量样本	建议
 <p data-bbox="241 571 358 604">空心打印</p>	<ul style="list-style-type: none"> ■ 确保您使用的纸张符合 Brother 公司推荐的规格。表面粗糙的纸张可能会导致此问题。(请参见 >> 第 17 页 <i>适用的纸张和其他打印介质</i>。) ■ 在打印机驱动程序中选择厚纸模式，在设备的纸张类型菜单设置中选择 [厚纸]，或使用比当前所用纸张更薄的纸张。(请参见 >> 第 16 页 <i>纸张类型</i>和软件使用说明书：<i>基本选项卡</i>。) ■ 检查设备的使用环境。环境湿度过大可能导致空心打印。(请参见产品安全手册：<i>选择安放设备的位置</i>。) ■ 硒鼓单元可能已经损坏。装入新的硒鼓单元。(请参见 >> 第 58 页 <i>更换硒鼓单元</i>。)
 <p data-bbox="268 1051 330 1083">全黑</p>	<ul style="list-style-type: none"> ■ 滑动绿色滑块，清洁硒鼓单元内的电晕丝。务必将绿色滑块返回初始位置 (▲)。(请参见 >> 第 66 页 <i>清洁电晕丝</i>。) ■ 硒鼓单元可能已经损坏。装入新的硒鼓单元。(请参见 >> 第 58 页 <i>更换硒鼓单元</i>。) ■ 定影单元可能脏了。请致电您当地的维修站或 Brother 呼叫中心。
 <p data-bbox="182 1392 419 1425">页面中有横向白线</p>	<ul style="list-style-type: none"> ■ 确保您使用的纸张符合 Brother 公司推荐的规格。表面粗糙的纸张或较厚的打印介质可能会导致此问题。 ■ 确保已在打印机驱动程序或设备的 [纸张类型] 菜单设置中选择了正确的介质类型。(请参见 >> 第 17 页 <i>适用的纸张和其他打印介质</i>和软件使用说明书：<i>基本选项卡</i>。) ■ 问题可能会自行消失。多打印几页可以消除该问题，特别是当设备闲置较长时间后再次使用时。 ■ 硒鼓单元可能已经损坏。装入新的硒鼓单元。(请参见 >> 第 58 页 <i>更换硒鼓单元</i>。)

较差的打印质量样本	建议
 <p data-bbox="211 568 447 600">页面中有横向线条</p>	<ul style="list-style-type: none"> ■ 清洁硒鼓单元中的电晕丝。(请参见 >> 第 66 页 <i>清洁电晕丝</i>。) ■ 清洁硒鼓表面。(请参见 >> 第 67 页 <i>清洁硒鼓单元</i>。) ■ 硒鼓单元可能已经损坏。装入新的硒鼓单元。(请参见 >> 第 58 页 <i>更换硒鼓单元</i>。)
 <p data-bbox="152 913 504 977">页面中有横向白线、白色条纹</p>	<ul style="list-style-type: none"> ■ 检查设备的使用环境。环境湿度过大或温度过高可能会导致此打印质量问题。(请参见产品安全手册：<i>选择安放设备的位置</i>。) ■ 清洁硒鼓表面。(请参见 >> 第 67 页 <i>清洁硒鼓单元</i>。) ■ 如果打印几页后此问题仍没有解决，请装入新硒鼓单元。(请参见 >> 第 58 页 <i>更换硒鼓单元</i>。)
 <p data-bbox="145 1286 513 1358">黑色文本或图片上每隔 94 毫米处有白色斑点</p>  <p data-bbox="156 1659 502 1692">每隔 94 毫米处有黑色斑点</p>	<ul style="list-style-type: none"> ■ 复印十张空白纸张。(请参见 >> 第 43 页 <i>如何复印</i>。) 如果问题仍未解决，则可能是硒鼓单元的硒鼓辊表面粘有标签上的粘胶。清洁硒鼓单元。(请参见 >> 第 67 页 <i>清洁硒鼓单元</i>。) ■ 硒鼓单元可能已经损坏。装入新的硒鼓单元。(请参见 >> 第 58 页 <i>更换硒鼓单元</i>。)

较差的打印质量样本	建议
 <p data-bbox="122 568 476 600">页面中有横向黑色墨粉印记</p>	<ul style="list-style-type: none"> ■ 使用用于激光打印机的标签纸时，纸上的粘胶有时会粘到硒鼓辊的表面。清洁硒鼓单元。(请参见 >> 第 67 页 <i>清洁硒鼓单元</i>。) ■ 确保您使用的纸张符合 Brother 公司推荐的规格。(请参见 >> 第 17 页 <i>适用的纸张和其他打印介质</i>。) ■ 切勿使用带有回形针或订书针的纸张，否则会刮伤硒鼓表面。 ■ 如果已打开包装的硒鼓单元受到日光或室内灯光直射，可能会造成损坏。 ■ 墨粉盒可能已经损坏。装入新的墨粉盒。(请参见 >> 第 53 页 <i>更换墨粉盒</i>。) ■ 硒鼓单元可能已经损坏。装入新的硒鼓单元。(请参见 >> 第 58 页 <i>更换硒鼓单元</i>。)
 <p data-bbox="179 1149 417 1182">页面中有纵向黑线</p> <p data-bbox="122 1199 476 1232">打印页面中有纵向墨粉污迹</p>	<ul style="list-style-type: none"> ■ 滑动绿色滑块，清洁硒鼓单元内的电晕丝。(请参见 >> 第 66 页 <i>清洁电晕丝</i>。) ■ 确保电晕丝的绿色滑块处于初始位置 (▲)。 ■ 硒鼓单元可能已经损坏。装入新的硒鼓单元。(请参见 >> 第 58 页 <i>更换硒鼓单元</i>。) ■ 墨粉盒可能已经损坏。装入新的墨粉盒。(请参见 >> 第 53 页 <i>更换墨粉盒</i>。) ■ 定影单元可能脏了。请致电您当地的维修站或 Brother 呼叫中心。
 <p data-bbox="179 1561 417 1593">页面中有纵向白线</p>	<ul style="list-style-type: none"> ■ 通过依次按功能键、数字键 1 和 7 检查 [更换墨粉盒] 中的墨粉设置是否设为 [继续] (继续运行模式)。(请参见使用说明书 (高级功能): <i>墨粉设置</i>。) ■ 确保设备内、硒鼓单元和墨粉盒周围没有碎纸、便利贴或灰尘等异物。 ■ 墨粉盒可能已经损坏。装入新的墨粉盒。(请参见 >> 第 53 页 <i>更换墨粉盒</i>。) ■ 硒鼓单元可能已经损坏。装入新的硒鼓单元。(请参见 >> 第 58 页 <i>更换硒鼓单元</i>。)

较差的打印质量样本	建议
 <p data-bbox="182 562 477 595">页面上的打印内容歪斜</p>	<ul style="list-style-type: none"> ■ 确保纸张或其他介质正确装入纸盒并且纸张导块与堆叠的纸张之间的距离适当。 ■ 正确设置纸张导块。(请参见 >> 第 10 页 <i>装入纸张</i>。) ■ 如果您正在使用手动进纸槽,请参见 >> 第 11 页 <i>将纸张装入手动进纸槽</i>。 ■ 纸盒可能过满。(请参见 >> 第 10 页 <i>装入纸张</i>。) ■ 检查纸张类型和质量。(请参见 >> 第 17 页 <i>适用的纸张和其他打印介质</i>。) ■ 检查设备内部是否有碎纸等松散的物体。 ■ 确定后盖内的两个绿色信封拉杆设置在相同的位置。 ■ 确定后盖内的两个灰色防卷曲拉杆设置在相同的位置。
 <p data-bbox="255 1136 403 1168">卷曲或波纹</p>	<ul style="list-style-type: none"> ■ 检查纸张类型和质量。环境温度过高或湿度过大会导致纸张卷曲。(请参见 >> 第 17 页 <i>适用的纸张和其他打印介质</i>。) ■ 如果不经常使用设备,则可能导致纸盒中的纸张放置时间过长。请翻转纸盒中堆叠的纸张,或者展开纸盒中堆叠的纸张并将其翻转 180°。 ■ 打开设备后盖(后出纸托板),使打印后的纸张输出到后出纸托板。 ■ 如果未使用 Brother 推荐的纸张,请选择打印机驱动程序中的减少纸张卷曲模式。(请参见软件使用说明书: <i>其他打印选项</i>(适用于 Windows®) 或 <i>打印设置</i>(适用于 Macintosh)。)
 <p data-bbox="255 1651 403 1684">起皱或折痕</p>	<ul style="list-style-type: none"> ■ 确保纸张正确装入。(请参见 >> 第 10 页 <i>装入纸张</i>。) ■ 检查纸张类型和质量。(请参见 >> 第 17 页 <i>适用的纸张和其他打印介质</i>。) ■ 翻转纸盒中堆叠的纸张或者尝试将纸盒中的纸张翻转 180°。

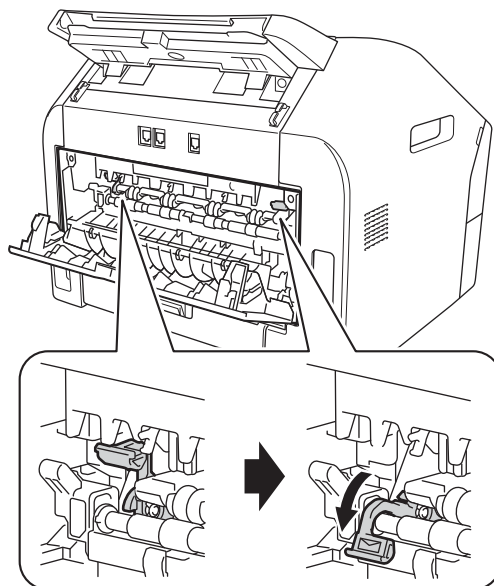
较差的打印质量样本



信封有折痕

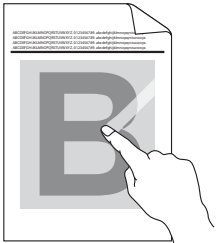
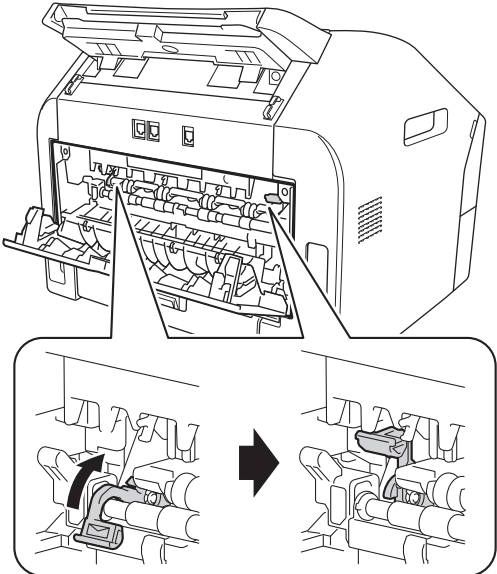
建议

- 在信封上打印时，确保已拉下后盖中的两个绿色信封拉杆。



提示

打印完成后，打开后盖，将两个绿色拉杆拉回初始位置。

较差的打印质量样本	建议
 <p data-bbox="271 571 386 602">定影不良</p>	<ul style="list-style-type: none"><li data-bbox="543 272 1244 340">■ 打开后盖，确保左右两个绿色信封拉杆处于向上的位置。  <ul style="list-style-type: none"><li data-bbox="543 1051 1244 1224">■ 在打印机驱动程序中选择改进墨粉定影模式。(请参见软件使用说明书：<i>其他打印选项</i> (适用于 Windows®) 或 <i>打印设置</i> (适用于 Macintosh)。) 如果此选项仍不足以改进定影效果，请在介质类型设置中选择特厚纸。

较差的打印质量样本

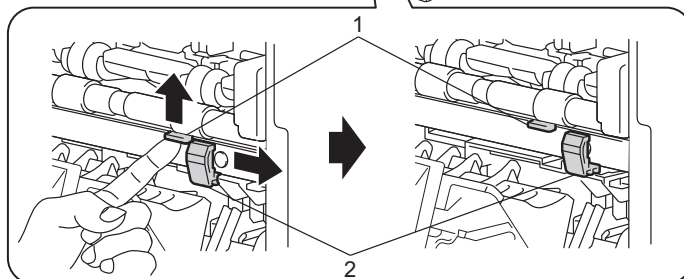
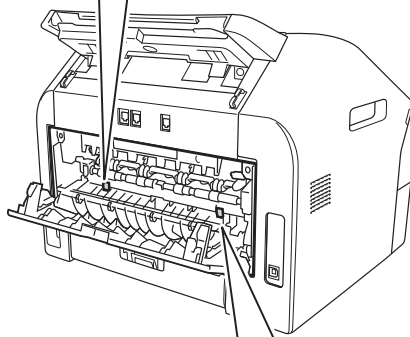
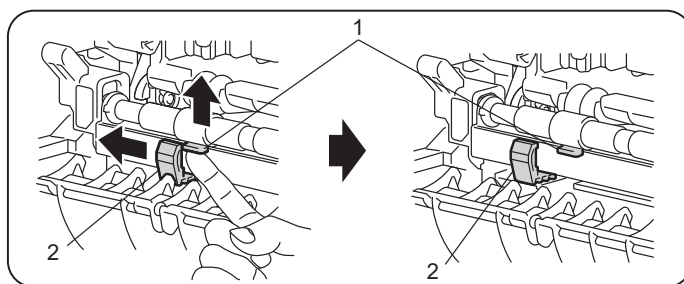


卷曲

建议

- 如果未使用 Brother 推荐的纸张，请选择打印机驱动程序中的**减少纸张卷曲**模式。（请参见软件使用说明书：*其他打印选项*（适用于 Windows®）或 *打印设置*（适用于 Macintosh）。）
- 翻转纸盒中堆叠的纸张，并重新打印（信头纸除外）。如果问题仍然存在，请按以下步骤切换防卷曲拉杆。

- ① 打开后盖。
- ② 拉起拉杆 (1)，并按箭头方向滑动两个灰色拉杆 (2)。



设备信息

检查序列号

可以在液晶显示屏上查看设备的序列号。

- 1 按**功能键**，然后按数字键 **5**、**1**。
- 2 液晶显示屏上将显示设备的序列号。
- 3 按**停止 / 退出键**。

重置功能

可重置以下功能：

1 [地址和传真]

您可重置以下设置：

- 地址簿
(单键拨号 / 速拨号 / 设置组拨号)
- 内存中设置的传真作业
(轮询发送、定时传真)
- 本机标识
(名称和号码)
- 封页信息
(注释)
- 远程传真选项
(远程访问代码、传真存储、传真转发和 PC-Fax)¹⁾
- 报告设置
(传输验证报告 / 电话索引列表 / 传真日志)
- 设置锁定密码

¹⁾ 适用于 MFC-7290

2 [所有设置]

您可以将设备的所有设置恢复为出厂默认设置。

当要处理掉本设备时，Brother 强烈建议您执行此操作。



提示

拔出接口电缆，然后选择 [所有设置]。

如何重置设备

- ① 按**功能键**，然后按数字键**0**。
- ② 按**▲**或**▼**键显示 [重置]。
按**OK**键。
- ③ 按**▲**或**▼**键选择您想重置的功能：[地址和传真]或[所有设置]。
按**OK**键。
- ④ 执行以下操作中的一项：
 - 若要重置设置，按数字键**1**转至步骤⑤。
 - 若不做任何更改直接退出，请按数字键**2**转至步骤⑥。
- ⑤ 系统将要求您确认是否重启设备。执行以下操作中的一项：
 - 若要重启设备，请按数字键**1**。设备将开始重启。
 - 若无需重启设备而直接退出，请按数字键**2**，然后转到步骤⑥。
- ⑥ 按**停止 / 退出键**。

屏幕编程

本设备使用方便。可以使用菜单键通过液晶显示屏进行屏幕编程。

Brother 提供了逐步的屏幕提示，有助于您更好地设定您的设备。只需按照屏幕上的提示进行操作，便能完成功能选项和程序设定选项的设置。

功能表

可以使用 >> 第 116 页 *功能表* 对设备进行设置。其中列出了菜单选项。按 **功能键**，然后按菜单数字键便可设置设备。例如，若要将 [蜂鸣器] 音量设置为 [低]：

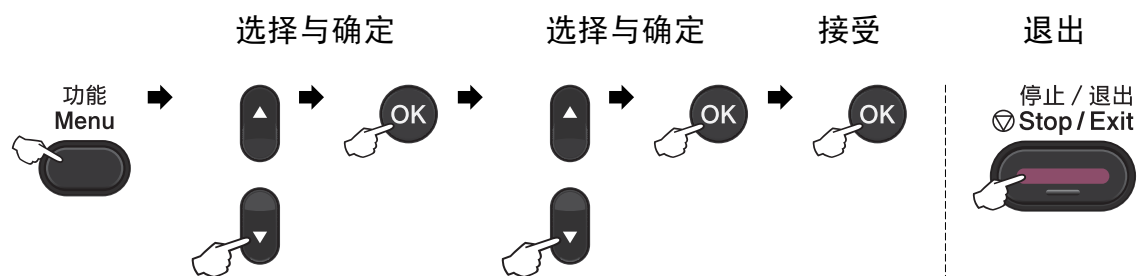
- 1 按 **功能键**，然后按数字键 **1**、**3**、**2**。
- 2 按 **▲** 或 **▼** 键选择 [低]。
- 3 按 **OK** 键。
- 4 按 **停止 / 退出键**。

如何进入菜单模式

- 1 按 **功能键**。
 - 2 执行以下操作中的一项：
 - 按数字键 **1** 选择常规设置菜单。
 - 按数字键 **2** 选择传真菜单。
 - 按数字键 **3** 选择复印菜单。
 - 按数字键 **4** 选择打印报告菜单。
 - 按数字键 **5** 选择设备信息菜单。
 - 按数字键 **9** 选择服务菜单。¹
 - 按数字键 **0** 选择初始设置菜单。
- ¹ 此菜单仅当液晶显示屏上显示错误信息时出现。
按 **▲** 或 **▼** 键滚动浏览各级别菜单以选择所需选项。
- 3 液晶显示屏上显示所需选项时，按 **OK** 键。
液晶显示屏上将显示下一级菜单。
 - 4 按 **▲** 或 **▼** 键滚动到下一个菜单选项。
 - 5 按 **OK** 键。
完成选项设定时，液晶显示屏上将显示 [接受]。
 - 6 按 **停止 / 退出键** 退出菜单模式。


功能表


默认设置以粗体显示并带有“*”号。





级别 1	级别 2	级别 3	级别 4	选项	说明	页码
[1. 常规设置]	[1. 模式定时器]	—	—	[0 秒] [30 秒] [1 分钟] [2 分钟] * [5 分钟] [关]	设定设备恢复为传真模式的时间。	请参见◆。
	[2. 纸张]	[1. 纸张类型]	—	[薄纸] [普通纸] * [厚纸] [较厚纸] [再生纸] [标签]	设定纸盒中的纸张类型。	16
◆请参见使用说明书 (高级功能)。						
✎ 默认设置以粗体显示并带有“*”号。						


级别 1	级别 2	级别 3	级别 4	选项	说明	页码	
[1. 常规设置] (续)	[2. 纸张] (续)	[2. 纸张尺寸]	—	[A4] * [Letter] [Executive] [A5] [A5 L] [A6] [B5] [B6] [16K (195 ×270mm)] [16K (184 ×260mm)] [16K (197 ×273mm)]	设定纸盒中的纸张尺寸。	16	
		[3. 音量]	[1. 振铃]	—	[关] [低] [中] * [高]	调节振铃音量。	9
			[2. 蜂鸣器]	—	[关] [低] [中] * [高]	调节蜂鸣器的音量级别。	9
			[3. 扬声器]	—	[关] [低] [中] * [高]	调节扬声器音量。	9
◆请参见使用说明书 (高级功能)。							
✎ 默认设置以粗体显示并带有“*”号。							

级别 1	级别 2	级别 3	级别 4	选项	说明	页码	
[1. 常规设置] (续)	[4. 环保]	[1. 省墨功能]	—	[开] [关] *	增加墨粉盒的可打印页数。	请参见◆。	
		[2. 休眠时间]	—	时间变化区间依型号不同而异。 [03 分钟] *	节电。		
	[5. 液晶屏对比度]	—	—	[-□□□□■+] [-□□□■□+] [-□□■□□+] * [-□■□□□+] [-■□□□□+]	调节液晶显示屏的对比度。		
	[6. 安全模式]	[1. 发送锁定] (FAX-2890)	—	—	—	禁止除接收传真外的大多数操作。	请参见◆。
		[1. 内存安全] (FAX-2990 和 MFC-7290)	—	—	—	禁止除接收传真到内存外的大部分操作。	
		[2. 设置锁定]	—	—	—	防止未经授权用户更改设备的当前设置。	
	[7. 更换墨粉盒]	—	—	[继续] [停止] *	设置设备继续打印, 直到设备液晶显示屏上显示 [墨粉用完]。		
◆请参见使用说明书 (高级功能)。							
 默认设置以粗体显示并带有“*”号。							


级别 1	级别 2	级别 3	选项	说明	页码
[2. 传真]	[1. 设置接收] (仅传真模式下可用)	[1. 接收模式]	[传真自动] * [传真 / 电话] [外接应答设备] [传真手动]	可根据需要选择最佳接收模式。	27
		[2. 振铃次数]	([00] - [10]) [04] *	设定在 [传真自动] 或 [传真 / 电话] 模式下设备应答前的振铃次数。	30
		[3. 传真检测]	[开] * [半自动] [关]	无需按启动键即可接收传真信息。	30
		[4. 远程代码]	[开] (*51, #51) [关] *	可在分机上应答所有的呼叫, 也可使用代码打开或关闭设备。可以设置个人代码。	36
		[5. 自动缩小]	[开] * [关]	缩小接收传真的尺寸。	请参见◆。
		[6. 内存接收] (FAX-2890)	[开] * [关]	纸张用完时, 可以自动将所有正在接收的传真存储到内存中。	
		[7. 打印浓度] (FAX-2890) [6. 打印浓度] (FAX-2990 和 MFC-7290)	[-□□□□■+] [-□□□■□+] [-□□■□□+] * [-□■□□□+] [-■□□□□+]	调节打印输出的深浅度。	
◆请参见使用说明书 (高级功能)。					
 默认设置以粗体显示并带有“*”号。					


级别 1	级别 2	级别 3	选项	说明	页码		
[2. 传真] (续)	[1. 设置接收] (仅传真模式下可用) (续)	[8. 轮询接收] (FAX-2890) [7. 轮询接收] (FAX-2990 和 MFC-7290)	[标准] * [安全] [定时器]	设置设备以轮询其他传真设备。	请参见◆。		
		[9. 传直接收标识] (FAX-2890) [8. 传直接收标识] (FAX-2990 和 MFC-7290)	[开] [关] *	在已接收传真的顶端打印接收时间和日期。			
	[2. 设置发送] (仅传真模式下可用)	[1. 对比度]	[自动] * [浅] [深]	调节传真页面颜色的深浅度。			
		[2. 传真分辨率]	[标准] * [精细] [超精细] [照片]	设定发送传真的默认分辨率。			
		[3. 定时传真]	[设置时间=00:00]	以 24 小时格式设定定时传真的发送时间。			
		[4. 批量发送]	[开] [关] *	将同一时间发送至同一传真号码的定时传真集中一次发送。			
	◆请参见使用说明书 (高级功能)。						
	 默认设置以粗体显示并带有“*”号。						


级别 1	级别 2	级别 3	选项	说明	页码
[2. 传真] (续)	[2. 设置发送] (仅传真模式下可用) (续)	[5. 实时发送]	[下一份传真: 开] [下一份传真: 关] [开] [关] *	无需内存即可发送传真。	请参见◆。
		[6. 轮询发送]	[标准] * [安全]	设置设备, 以允许其他传真设备检索本设备上的原稿。	
		[7. 设置传真封页]	[下一份传真: 开] [下一份传真: 关] [开] [关] * [打印样张]	自动发送已编辑的封页。	
		[8. 封页信息]	—	设定传真封页上的注释信息。	
		[9. 国际模式]	[开] [关] *	国际传真出现发送问题时, 请开启此模式。	
	[3. 地址簿]	[1. 单键拨号]	—	可存储多达 22 个单键拨号号码, 仅按一个键 (然后按 启动键) 即可拨号。	38
		[2. 速拨号]	—	可存储多达 200 个速拨号, 仅按几个键 (然后按 启动键) 即可拨号。	38
		[3. 设置组拨号]	—	可设置多达 8 组多址发送号码。	请参见◆。
	◆请参见使用说明书 (高级功能)。				
 默认设置以粗体显示并带有“*”号。					


级别 1	级别 2	级别 3	选项	说明	页码
[2. 传真] (续)	[4. 报告设置]	[1. 传输报告]	[开] [开+图像] [关] * [关+图像]	开启或关闭传输认证报告功能。	26
		[2. 日志周期]	[每 50 份传真] * [每 6 小时] [每 12 小时] [每 24 小时] [每 2 天] [每 7 天] [关]	设置自动打印传真日志的时间间隔。	请参见◆。
	[5. 远程传真选项]	[1. 转发 / 存储]	[传真转发] [传真存储] [PC Fax 接收] (适用于 MFC-7290) [关] *	设置设备, 以进行转发传真信息、存储已接收传真至内存 (便于您远离设备时检索传真) 或发送传真至 PC 等操作。	请参见◆。
		(备份打印)		选择传真转发时, 可以启用备份打印 (安全功能)。	
		[2. 远程访问]	---*	设置个人远程检索代码。	
		[3. 打印内存中的文档]	—	打印内存中已存储的接收传真。	
	◆请参见使用说明书 (高级功能)。				
 默认设置以粗体显示并带有 “*” 号。					


级别 1	级别 2	级别 3	选项	说明	页码
[2. 传真] (续)	[6. 拨号限制]	[1. 拨号盘]	[输入号码两次] [开] [关] *	设置设备以限制使用拨号盘进行拨号。	请参见◆。
		[2. 单键拨号]	[输入号码两次] [开] [关] *	设置设备, 以限制拨叫单键拨号号码。	
		[3. 速拨号]	[输入号码两次] [开] [关] *	设置设备, 以限制拨叫速拨号码。	
	[7. 残留任务]	—	—	查看内存中的作业并取消预定作业。	
[2. 传真] (续)	[0. 其它]	[1. 兼容性]	(对于 FAX-2990 和 MFC-7290) [高] * [正常] [基本 (对于 VoIP)] (对于 FAX-2890) [正常] * [基本 (对于 VoIP)]	调整传输问题的均衡性。 VoIP 服务供应商提供多种标准的传真支持。如果经常出现传真发送错误, 请选择 [基本 (对于 VoIP)]。	102
		[2. 来电制式类型]	[自动] * [FSK 方式] [DTMF 方式]	如果来电显示不能正常显示, 可以转换模式。	请参见◆。
◆请参见使用说明书 (高级功能)。					
 默认设置以粗体显示并带有“*”号。					

级别 1	级别 2	级别 3	选项	说明	页码
[2. 传真] (续)	[0. 其它] (续)	[3. 来电显示]	[显示 #] [打印报告]	浏览并打印内存中存储的最后 30 个来电显示列表。	
◆请参见使用说明书 (高级功能)。					
 默认设置以粗体显示并带有“*”号。					

级别 1	级别 2	级别 3	选项	说明	页码
[3. 复印]	[1. 质量]	—	[自动] * [文本] [照片] [票据]	选择符合原稿类型的复印分辨率。	请参见◆。
	[2. 亮度]	—	[-□□□□■+] [-□□□■□+] [-□□■□□+] * [-□■□□□+] [-■□□□□+]	调整复印件的亮度。	
	[3. 对比度]	—	[-□□□□■+] [-□□□■□+] [-□□■□□+] * [-□■□□□+] [-■□□□□+]	调整复印件的对比度。	
◆请参见使用说明书 (高级功能)。					
 默认设置以粗体显示并带有“*”号。					

级别 1	级别 2	级别 3	选项	说明	页码
[4. 打印报告]	[1. 传输验证]	[1. 浏览 LCD]	—	显示最近 200 条发送传真的传输验证报告并打印最后一份报告。	请参见◆。
		[2. 打印报告]	—		
	[2. 电话索引列表]	[1. 数字]	—	列出单键拨号和速拨号内存中存储的名称和号码清单 (按数字或字母顺序排列)。	
		[2. 字母]	—		
[3. 传真日志]	—	—	列出最近 200 条接收和发送的传真信息。(TX 指发送, RX 指接收。)	请参见◆。	
[4. 用户设定]	—	—	列出设置。		
◆请参见使用说明书 (高级功能)。					
 默认设置以粗体显示并带有“*”号。					

级别 1	级别 2	级别 3	选项	说明	页码
[5. 设备信息]	[1. 序列号]	—	—	可用于检查设备的序列号。	113
	[2. 页码计数器]	—	[总计] [传真 / 列表] [复印] [打印]	可用于检查设备预期寿命内已打印的全部页数。	请参见◆。
	[3. 硒鼓寿命]	—	—	可用于检查硒鼓的剩余可用寿命比例。	
◆请参见使用说明书 (高级功能)。					
 默认设置以粗体显示并带有“*”号。					

级别 1	级别 2	级别 3	选项	说明	页码
[0. 初始设置]	[1. 日期 & 时间]	[1. 日期 & 时间]	—	为液晶显示屏和待发传真的页面顶端添加日期和时间。	请参见‡。
	[2. 本机标识]	—	[传真 :] [电话 :] [名称 :]	在每页传真上显示您的姓名和传真号。	请参见‡。
	[3. 音频 / 脉冲]	—	[音频] * [脉冲]	选择拨号模式。	
	[4. 拨号音]	—	[检测] [不检测] *	可以缩短拨号音检测暂停时间。	102
	[5. 拨号前缀]	—	—	设置前缀号码, 每次拨号时可自动添加到传真号码前。	请参见◆。
	[6. 重置]	[1. 地址和传真]	[1. 重置] [2. 退出]	恢复所有已存储的电话号码和传真设置。	113
		[2. 所有设置]	[1. 重置] [2. 退出]	恢复所有设备设置为出厂默认设置。	113
	[0. 语言]	—	[中文] * [English]	更改液晶显示屏的语言。	请参见‡。
◆请参见使用说明书 (高级功能)。					
‡请参见快速安装指南。					
 默认设置以粗体显示并带有“*”号。					

输入文本

设置本机标识等特定菜单选项时，需要输入文本字符。拨号盘按键的键面上印有字母。**0**、**#**和*****等按键主要用于输入特殊字符，因此键面上没有字母。

参照下表，在拨号盘上按相应按键的相应次数即可获取您所需字符：

按键	一次	二次	三次	四次	五次	六次	七次	八次	九次
2	a	b	c	A	B	C	2	a	b
3	d	e	f	D	E	F	3	d	e
4	g	h	i	G	H	I	4	g	h
5	j	k	l	J	K	L	5	j	k
6	m	n	o	M	N	O	6	m	n
7	p	q	r	s	P	Q	R	S	7
8	t	u	v	T	U	V	8	t	u
9	w	x	y	z	W	X	Y	Z	9

插入空格

若要在传真号码中插入空格，请在两个数字间按 **▶** 键一次；若要在名称中插入空格：请在两个字母间按 **▶** 键两次（输入中文字符时），或者在两个字母间按 **▶** 键两次（输入字母字符时）。

更正

如果输入错误字符并需要更正，请按 **◀** 或 **▶** 键将光标移到错误字符处，然后按清除键。

重复字母

若要连续输入同一按键上的字母，请按 **▶** 键移动光标并随后再次按此键。

特殊字符和符号

按 *****、**#** 或 **0** 键数次，直到液晶显示屏上显示所需符号或字符。根据菜单选项，将出现以下符号和字符。

按 ***** 键 获取 (空格)!“#\$%&'()*+,-./€

按 **#** 键 获取 ;;<=>?@[]^_

按 **0** 键 获取 ÄËÖÜÀÇÈÉÓ

中文 / 字母的切换与输入

本设备支持中文和字母输入，字母输入模式与中文输入模式的切换可按 ▲ 键，当前的输入模式显示在液晶显示屏的右下角，简体中文以拼音方式输入。

例如，如果您想输入“ [Good 公司] ”，请遵循以下步骤进行操作：

- 1 确保设置为字母输入模式。

▲A 显示在右下角。

按 [4 GH] 键数次显示 G，然后按 ▶ 键。

用相同方法，按相应按键数次，直至显示您所需的其它字母，然后按 ▶ 键。

若输入的下一个字母与前一个不是在同一个按键上，可省略“按 ▶ 键”。

- 2 按 ▲ 键切换至中文输入模式。

▲拼 显示在右下角。

按 [4 GH] 键一次显示拼音 g，然后按 ▶ 键，光标移动至下一个。

用相同方法，按相应按键数次，直至显示您所需的其它拼音字母。

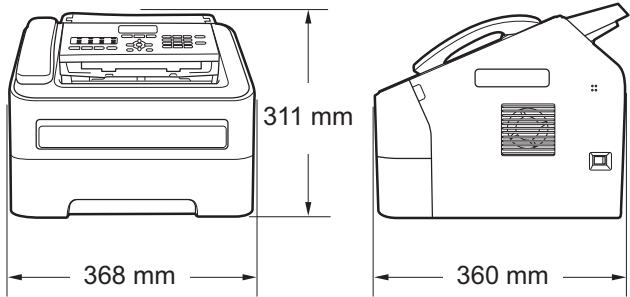
在实际操作中，拼音输入后，液晶显示屏下方会显示对应中文，按 ▼ 键可直接进入中文选择。

- 3 按 ▲、▼、◀ 或 ▶ 浏览键选择您所需的“ [公司] ”。

按 OK 键完成操作。

上述输入操作过程中，按  键即可删除光标所在位置的字母。

常规

机型		FAX-2890	FAX-2990	MFC-7290
打印机类型		激光		
打印方式		电子照相激光打印机		
内存容量		16 MB		
LCD (液晶显示屏)		10 个字符 x 2 行 (2 字节)		
电源		220 - 240 V AC 50/60Hz		
耗电量 ¹ (平均)	峰值	25°C 时约 1080 W		
	复印时 ²	25°C 时约 420 W		
	准备就绪时	25°C 时约 55 W		
	深度休眠时	约 1.5 W		
尺寸				
重量 (含耗材)		9.0 千克		
噪音等级	声音功率	运行时 (打印)	LWAd = 6.18 B (A)	
		待机时	LWAd = 4.25 B (A)	
	声压	运行时 (打印)	LPAm = 53 dB (A)	
		待机时	LPAm = 30 dB (A)	

¹ 通过 USB 连接到计算机

² 单张复印时

机型		FAX-2890	FAX-2990	MFC-7290
温度	运行时	10 ~ 32.5°C		
	存储时	0 ~ 40°C		
湿度	运行时	20 ~ 80% (无凝露)		
	存储时	10 ~ 90% (无凝露)		
ADF (自动进稿器)		最多 20 页 (80 克 / 平方米)		

文档尺寸

机型		FAX-2890	FAX-2990	MFC-7290
文档尺寸 (单面)	宽度	147.3 ~ 215.9 毫米		
	长度	147.3 ~ 355.6 毫米		

打印介质

机型		FAX-2890	FAX-2990	MFC-7290
纸张输入	纸盒	纸张类型	普通纸、薄纸或再生纸	
		纸张尺寸	Letter、A4、B5 (ISO/JIS)、A5、A5 (长边)、B6 (ISO)、A6、Executive	
		纸张重量	60 ~ 105 克 / 平方米	
		纸盒最大容量	最多 250 张 80 克 / 平方米的普通纸	
	手动进纸槽 (手动)	纸张类型	信封、标签 ¹ 、薄纸、厚纸、再生纸、铜版纸或普通纸	
		纸张尺寸	宽度: 76.2 ~ 216 毫米 长度: 116 ~ 406.4 毫米	
		纸张重量	60 ~ 163 克 / 平方米	
		纸盒最大容量	每次一张 80 克 / 平方米的普通纸	
纸张输出	出纸托板	最多 100 张 80 克 / 平方米的普通纸		
	后出纸托板	一张 (正面向上打印输出到后出纸托板)		

¹ 使用标签时, 建议从设备打印输出后立即将打印件从出纸托板中取出, 以免弄脏。

传真

机型		FAX-2890	FAX-2990	MFC-7290
兼容性		ITU-T Group 3	ITU-T Super Group 3	
调制解调器速度		14,400 bps (自动降速)	33,600 bps (自动降速)	
扫描宽度		最大 208 毫米		
打印宽度		最大 208 毫米		
灰度级别		8 位 /256 级		
分辨率	横向	8 点 / 毫米		
	纵向	标准: 3.85 行 / 毫米		
		精细: 7.7 行 / 毫米		
		照片: 7.7 行 / 毫米		
		超精细: 15.4 行 / 毫米		
单键拨号		22 (11 × 2)		
速拨号		200 个站点		
群组		最多 8 个		
多址发送		272 个站点		
自动重拨		以 5 分钟为间隔, 重拨 3 次		
内存传输		最多 400 ¹ 页	最多 500 ² 页	最多 500 ² 页
无纸接收		最多 400 ¹ 页	最多 500 ² 页	最多 500 ² 页

¹ ‘页数’参考‘ITU-T 测试表 #1’(标准商务信纸、标准分辨率、MMR 代码)。技术规格及印刷品规格如有更改, 恕不另行通知。

² ‘页数’参考‘ITU-T 测试表 #1’(标准商务信纸、标准分辨率、JBIG 代码)。技术规格及印刷品规格如有更改, 恕不另行通知。

复印

机型	FAX-2890	FAX-2990	MFC-7290
彩色 / 黑白	黑白		
复印宽度	最大 204 毫米 (A4 尺寸)		
复印多页	最多可堆叠 99 页		
缩小 / 放大	25% ~ 400% (以 1% 为单位增加或减少)		
分辨率	最高 300 × 600 dpi		
首页复印时间	少于 11 秒 (在准备就绪模式下并使用标准纸盒时计算)		

扫描 (适用于 FAX-2990 和 MFC-7290)

机型	FAX-2990	MFC-7290
彩色 / 黑白	黑白	
TWAIN 兼容	是 (Windows® XP/Windows® XP 专业版 x64 版本 /Windows Vista®/Windows® 7/Mac OS X 10.5.8 ¹ 、10.6.x、10.7.x ²)	
WIA 兼容	是 (Windows® XP/Windows Vista®/Windows® 7)	
ICA 兼容	是 (Mac OS X 10.6.x 和 10.7.x ²)	
分辨率	最高 19200 × 19200 dpi (插值) ³ 最高 600 × 600 dpi (光学) ³	
扫描宽度	最大 204 毫米	
灰度级别	256 级	

¹ FAX-2990 不支持 Mac OS X 10.5.8 用户使用扫描功能。

² 关于最新的 Mac OS X 驱动程序更新, 请访问以下网站: <http://solutions.brother.com/>。

³ 通过 Windows® XP、Windows Vista® 和 Windows® 7 中的 WIA 驱动程序进行扫描时, 最大分辨率为 1200 × 1200 dpi (可以使用 Brother 扫描器实用程序选择高达 19200 × 19200 dpi 的分辨率)。

打印

机型	FAX-2890	FAX-2990	MFC-7290
分辨率	HQ1200 ¹ 质量、600 dpi × 600 dpi		
打印速度	最快 24 页 / 分钟 (A4 尺寸) ²		
首页打印时间	少于 8.5 秒 (在准备就绪模式下并使用标准纸盒时计算)		

¹ HQ1200 兄弟图像处理技术可以实现输出的文档清晰锐利，色调均匀，图像平滑。

² 打印速度可能因打印文档类型的不同而有所变化。

接口

机型	FAX-2890	FAX-2990	MFC-7290
USB	高速 USB 2.0 ^{1 2} 请使用长度不超过 2 米的 USB 2.0 接口电缆 (A/B 型)。		

¹ 设备标配高速 USB 2.0 接口。也可将设备连接到带有 USB 1.1 接口的计算机上。

² 不支持第三方 USB 端口。

耗材

机型	FAX-2890	FAX-2990	MFC-7290	型号名称
墨粉盒	随机	约 1,200 张 (A4) ¹		—
	标准	约 1,200 张 (A4) ¹		TN-2215
	高容量	约 2,600 张 (A4) ¹		TN-2225
硒鼓单元	约 12,000 张 (A4) ²		DR-2250	

¹ 墨粉盒大致容量负荷 ISO/IEC 19752 标准。

² 由于使用类型不同，硒鼓寿命可能有所差异。



提示

- Brother 不建议使用 Brother 正品耗材以外的耗材。
- 使用非 Brother 正品耗材而导致的任何损坏不在保修范围之内。

计算机要求

最低系统要求和支持的计算机软件功能								
计算机平台和操作系统版本		处理器最低速度	最小RAM	推荐RAM	安装硬盘空间		支持的计算机软件功能	支持的计算机接口 ²
					驱动程序	应用程序		
Windows [®] 操作系统	Windows [®] XP 家庭版 ¹ Windows [®] XP 专业版 ¹	Intel [®] Pentium [®] II 或同等处理器	128 MB	256 MB	150 MB	500 MB	打印、PC-Fax ³ 、扫描	USB
	Windows [®] XP 专业版 x64 版本 ¹	支持 64 位 (Intel [®] 64 或 AMD64) 的 CPU	256 MB	512 MB				
	Windows Vista [®] ¹	支持 Intel [®] Pentium [®] 4 或 64 位同等 (Intel [®] 64 或 AMD64) 的 CPU	512 MB	1 GB	500 MB	1.2 GB		
	Windows [®] 7 ¹	支持 Intel [®] Pentium [®] 4 或 64 位同等 (Intel [®] 64 或 AMD64) 的 CPU	1 GB (32 位) 2 GB (64 位)	1 GB (32 位) 2 GB (64 位)	650 MB			

最低系统要求和支持的计算机软件功能								
计算机平台和操作系统版本		处理器最低速度	最小RAM	推荐RAM	安装硬盘空间		支持的计算机软件功能	支持的计算机接口 ²
					驱动程序	应用程序		
Macintosh 操作系统	Mac OS X 10.5.8	PowerPC G4/G5 Intel® 处理器	512 MB	1 GB	80 MB	400 MB	打印、PC-FAX 发送 ³ 、扫描	USB
	Mac OS X 10.6.x	Intel® 处理器	1 GB	2 GB				
	Mac OS X 10.7.x	Intel® 处理器	2 GB	2 GB				

¹ 对于 WIA，分辨率为 1200 x 1200。可以使用 Brother 扫描器实用程序将分辨率提高到 19200 x 19200 dpi。

² 不支持第三方 USB 端口。

³ PC-Fax 仅支持黑白文档。

关于最新的驱动程序更新，请访问：<http://solutions.brother.com/>。

所有商标、品牌和产品名称都归其相应公司所有。

A

ADF (自动进稿器)	
使用	23
安全说明	i

B

帮助	
功能表	116
液晶显示屏信息	115
报告	
传输验证	26
标签	11, 18, 21
拨号	
单键	38
使用地址簿键	39
手动	38
速拨	38
暂停	40
自动传真重拨	39

C

操作面板概述	6
重拨 / 暂停键	39, 40
传真代码	
更改	36
远程激活代码	36
远程禁用代码	36
传真, 单机	
发送	25
电话线路干扰	102
接收	
传真检测	30
从分机	36
电话线路干扰	102
通过分机	35
振铃次数, 设置	30
传真 / 电话模式	
传真检测	30

接收传真	35
远程激活代码	36
远程禁用代码	36
在分机上应答	36
振铃次数	30

D

单键	
更改	41
设置	40
使用	38
打印	
规格	134
问题	93, 98
质量	100
打印质量	103
电话线路	
多线 (PBX)	34
干扰	102
连接	33
问题	94
地址簿	8
多线连接 (PBX)	34

F

分辨率	
传真 (标准、精细、超精细、 照片)	132
打印	134
复印	133
扫描	133
分机, 使用	36
复印	43
键	8

G

更换

墨粉盒	53
硒鼓单元	58
功能表	116
故障排除	75
卡纸	85, 86, 89
如果出现问题	
打印	93, 98
打印质量	100
电话线路	102
发送传真	96
复印质量	97
接收传真	94
来电	97
软件	99
扫描	99
纸张处理	100
液晶显示屏上的错误信息	77
液晶显示屏上的维护信息	77
原稿卡纸	84

H

耗材	52
----------	----

J

均衡	102
----------	-----

L

LCD (液晶显示屏)	8, 115
连接	
外接电话	35
外接应答设备 (TAD)	33

M

墨粉盒

更换	53
模式, 进入	

复印	43
传真	25

N

内存已满信息	80
--------------	----

Q

清洁

电晕丝	66
扫描器	64
硒鼓单元	67

R

日常维护

更换

墨粉盒	53
硒鼓单元	58

S

设备编程	115
设备信息	
重置功能	113
检查零件的剩余寿命	74
如何重置设备	114
序列号	113
页码计数	74
手动	
拨号	38
速拨	40
单键拨号	
更改	41
设置	40
使用	38
更改	41
检索	39
设置	40
使用	38
速拨	
更改	41
设置	40
使用	38
组拨号	
更改	41

V

VoIP	102
------------	-----

W

外接电话，连接	35
维护，日常	
检查零件的剩余寿命	74
文本，输入	127
无绳电话 (非 Brother)	35

X

硒鼓单元	
更换	58

检查 (剩余寿命)	74
清洁	66, 67
信封	12, 18, 21

Y

液晶显示屏上的错误信息	77
更换墨粉盒	53
更换硒鼓	58
墨粉量低	53
墨粉用完	53
内存已满	80
通信错误	79
无法初始化 XX	81
无法打印 XX	82
无法扫描 XX	81
无纸	77
硒鼓错误	58
硒鼓停止工作	59
应答设备 (TAD)	
连接	33
应答设备 (TAD)，外接	
连接	33
录制外出留言信息	34
音量，设置	
蜂鸣器	9
扬声器	9
振铃	9
原稿	
如何装入	23

Z

振铃次数, 设置	30
质量	
打印	100
纸张	17
尺寸	18
类型	18
如何装入	10
手动进纸槽	11
纸盒	10
推荐的	17, 19
纸盒容量	18
自动	
传真重拨	39
传真接收	29
传真检测	30

产品中有害物质的名称及含量

型号	有害物质					
	铅	汞	镉	六价铬	多溴联苯	多溴二苯醚
FAX-2890 CHN/FAX-2990 CHN/ MFC-7290 CHN	(Pb)	(Hg)	(Cd)	(Cr (VI))	(PBB)	(PBDE)
部件名称	×	○	○	○	○	○
框架 L/驱动单元	○	○	○	○	○	○
框架 R 单元	○	○	○	○	○	○
进纸器	×	○	○	○	○	○
框架	×	○	○	○	○	○
激光单元	×	○	○	○	○	○
纸盒	×	○	○	○	○	○
定影单元 230V	×	○	○	○	○	○
盖板	○	○	○	○	○	○
顶盖	×	○	○	○	○	○
标签	○	○	○	○	○	○
硒鼓/墨粉单元	×	○	○	○	○	○
面板	×	○	○	○	○	○
主电路板	×	○	○	○	○	○
调制解调器	×	○	○	○	○	○
低压电源电路板	×	○	○	○	○	○
高压电源电路板	×	○	○	○	○	○
听筒组件	×	○	○	○	○	○
选配件	○	○	○	○	○	○
印刷品	○	○	○	○	○	○
包装材料	○	○	○	○	○	○

本表格依据SJ/T 11364的规定编制。
 ○：表示该有害物质在该部件所有均质材料中的含量均在GB/T 26572规定的限量要求以下。
 ×：表示该有害物质至少在该部件的某一均质材料中的含量超出GB/T 26572规定的限量要求。
 （由于技术的原因暂时无法实现替代或减量化）

brother

这些设备仅适用于在中国大陆地区市场销售和使用，除此以外的区域，Brother 公司不提供售后服务。