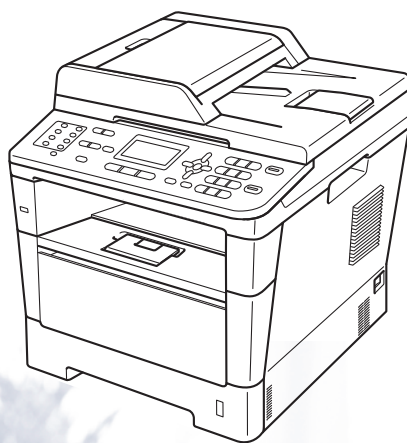


brother

使用说明书（基本功能）

MFC-8510DN
MFC-8515DN
MFC-8520DN



版本 A

SCHN

为了创造更加美好的环境

请您协作

首先对您使用 Brother 产品表示衷心的感谢！

Brother 公司致力于关爱地球环境，制定了“从产品开发到废弃，关爱地球环境”的基本方针。当地的公民在环境保护活动中也应该对当地社会、环境两方面尽每个人的微薄之力。

因此，希望您能配合这个计划，作为环境保护活动的一环，在平时处理废弃物的时候能多加注意。

- 1 不用的包装材料，为了能再次回收利用，请交付给当地相关回收公司进行处理。
- 2 废弃耗材的处理，应遵守相关的法律和规定。请根据相关法律和规定妥当处理。

- 3 产品保养或修理需要更换零部件时，有不需要的电路板和电子零件，以及产品废弃时，请作为电子废弃物处理。
- 4 关闭本产品电源开关后，在拨下电源插头的情况下耗电量是零。
- 5 本产品中的部分零部件可以用于同一工厂生产的同系列机型上。

注：零部件的更换请联系就近的 Brother 维修站。

使用说明书及提供方式

说明书名称	说明书描述	提供方式
产品安全手册	请首先阅读此手册。设置本设备前，请阅读此安全说明。另外，如需了解商标和法规限制，也请参见此手册。	中文版： 印刷品 / 包装箱内 英文版： PDF 文件/随机安装光盘/包装箱内
快速安装指南	遵循其中的说明设置本设备和安装适用于所用操作系统与连接类型的驱动程序和软件	中文版： 印刷品 / 包装箱内 英文版： PDF 文件/随机安装光盘/包装箱内
使用说明书 (基本功能)	了解传真、复印、扫描和直接打印的基本操作方法以及耗材的更换方法，并获取故障排除提示。	中文版： 印刷品 / 包装箱内 英文版： PDF 文件/随机安装光盘/包装箱内
使用说明书 (高级功能)	了解更高级的操作方法：传真、复印、安全功能、打印报告和执行日常维护。	PDF 文件/随机安装光盘/包装箱内
软件使用说明书	遵循这些说明进行打印、扫描、网络扫描、远程设置、PC-Fax 和使用 Brother ControlCenter 实用程序。	PDF 文件/随机安装光盘/包装箱内
网络使用说明书	此说明书提供使用 Brother 设备时的有线和无线网络设置和安全设置信息。您还可以找到本设备所支持协议的相关信息和详尽的故障排除提示。	PDF 文件/随机安装光盘/包装箱内
Google 云打印指南	此指南详细说明如何将 Brother 设备配置到谷歌帐户，以及如何使用 Google 云打印服务从使用移动版 Gmail™、移动版 GOOGLE DOCS™ 和适用于 Chrome OS 的各种应用程序的设备进行网络打印。	PDF 文件 /Brother Solutions Center (Brother 解决方案中心) ²

说明书名称	说明书描述	提供方式
基于手机的打印及扫描说明书 (适用于 Brother iPrint&Scan)	此说明书描述连接到 Wi-Fi 网络时如何从移动设备打印 JPEG 和 PDF ¹ 文件以及如何从本 Brother 设备将数据扫描到移动设备中。	PDF 文件 /Brother Solutions Center (Brother 解决方案中心) ²

¹ Windows® Phone 不支持 PDF 打印。

² 请访问我们的网站 <http://solutions.brother.com/>。

目录

(使用说明书 (基本功能))

1	常规信息	1
	使用本说明书	1
	本说明书中使用的符号和惯例	1
	使用使用说明书 (高级功能)、软件使用说明书和网络使用说明书	2
	查看说明书	2
	如何获取使用说明书了解高级功能	4
	获取 Brother 服务支持 (Windows®)	4
	获取 Brother 服务支持 (Macintosh)	5
	操作面板概述	6
	数据指示灯显示	9
	音量设置	10
	振铃音量	10
	蜂鸣器音量	10
	扬声器音量	10
2	装入纸张	11
	装入纸张和打印介质	11
	将纸张装入标准纸盒和选配低位纸盒	11
	将纸张装入多功能纸盒 (MP 纸盒)	13
	非扫描区域和非打印区域	16
	纸张设置	17
	纸张类型	17
	纸张尺寸	17
	复印模式下的纸盒使用	18
	传真模式下的纸盒使用	19
	打印模式下的纸盒使用	20
	适用的纸张和其他打印介质	21
	推荐的纸张和打印介质	21
	纸张的类型和尺寸	21
	处理和使用特殊纸张	24

3	装入原稿	27
	如何装入原稿	27
	使用自动进稿器 (ADF).....	27
	使用平板扫描器	28
4	发送传真	29
	如何发送传真	29
	使用平板扫描器传真 Letter 尺寸的原稿.....	31
	取消发送中的传真.....	31
	传输验证报告	31
5	接收传真	33
	接收模式.....	33
	使用接收模式	34
	接收模式设置	35
	振铃次数	35
	F/T 振铃时间 (仅传真 / 电话模式).....	35
	传真检测	36
6	使用 PC-FAX	37
	如何使用 PC-FAX	37
	PC-FAX 接收 (仅适用于 Windows®).....	37
	PC-FAX 发送	38
7	电话和外接设备	39
	连接外接应答设备	39
	连接	39
	录制外出留言信息 (OGM).....	40
	多线连接 (PABX).....	40
	外接电话和分机.....	41
	连接外接电话或分机	41
	通过外接电话或分机操作.....	41
	仅适用于传真 / 电话模式.....	41
	使用无绳听筒 (非 Brother 生产).....	42
	使用远程代码.....	42

8	拨号和存储号码	44
	如何拨号	44
	手动拨号	44
	单键拨号	44
	速拨	44
	检索	45
	LDAP 检索	45
	传真重拨	45
	存储号码	46
	单键拨号或速拨号存储选项	47
	存储暂停	49
	存储单键拨号号码	49
	存储速拨号码	52
	更改或删除单键拨号和速拨号码	55
	音频或脉冲	56
9	复印	57
	如何复印	57
	停止复印	57
	复印设置	58
10	打印 USB 闪存盘或支持大容量存储的数码相机中的数据	59
	创建直接打印的 PRN 文件	59
	直接打印 USB 闪存盘或支持大容量存储的数码相机中的数据	60
11	如何打印计算机中的数据	63
	打印文档	63
12	如何扫描到计算机	64
	使用 ControlCenter4 将文档扫描成 PDF 文件 (Windows®)	64
	更改扫描键设置	67
	扫描前	67
	扫描键设置	67
	使用扫描键进行扫描	69

A	日常维护	71
	更换耗材 (消耗品).....	71
	更换墨粉盒.....	73
	更换硒鼓单元.....	79
	清洁和检查设备.....	84
	清洁设备的外部.....	85
	清洁平板扫描器玻璃.....	86
	清洁电晕丝.....	87
	清洁硒鼓单元.....	89
	清洁撮纸辊.....	93
B	故障排除	95
	识别问题.....	95
	错误和维护信息.....	97
	传送传真或传真日志报告.....	104
	原稿卡纸.....	106
	原稿卡在自动进稿器单元顶部.....	106
	原稿卡在原稿盖板下方.....	106
	取出卡在自动进稿器中的小尺寸原稿.....	107
	原稿卡在出纸托板处.....	107
	卡纸.....	108
	多功能纸盒内卡纸.....	108
	纸盒 1 或纸盒 2 内卡纸.....	109
	设备后部卡纸.....	110
	设备内部卡纸.....	113
	双面单元内卡纸.....	117
	如果使用设备时出现问题.....	119
	设置拨号音检测.....	132
	电话线路干扰 /VoIP.....	132
	提高打印质量.....	133
	设备信息.....	141
	检查序列号.....	141
	重置功能.....	141
	如何重置设备.....	142
C	菜单和功能	143
	屏幕编程.....	143
	如何进入菜单模式.....	143
	菜单表.....	144
	输入文本.....	176

D 规格 179

常规	179
文档尺寸	181
打印介质	182
传真	183
复印	184
扫描	185
打印	186
接口	187
直接打印功能	188
计算机要求	189
耗材	192
网络 (LAN).....	193

E 索引 194

目录

(使用说明书 (高级功能))

您可以参阅随机安装光盘上的使用说明书 (高级功能)。

使用说明书 (高级功能) 阐述以下功能与操作。

1 常规设置

内存存储
环保性能
静音模式功能
液晶显示屏对比度
Dial Prefix
模式定时器
设置传真逻辑
(发送和接收顺序)

2 安全功能

安全功能锁 2.0
设置锁定
限制拨号

3 发送传真

其他发送选项
其他发送操作
轮询概述

4 接收传真

远程传真选项
其他接收操作
轮询概述

5 拨号和存储号码

其他拨号操作
存储号码的其他方式

6 打印报告

传真报告
报告

7 复印

复印设置
双面 (两面) 复印

A 日常维护

清洁和检查设备
更换需定期维护的零件
包装和运输设备

B 选配件

选配纸盒 (LT-5400)
内存条

C 术语表

D 索引

使用本说明书

感谢您购买 Brother 设备！阅读此说明书将有助于您充分使用本设备。

本说明书中使用的符号和惯例


本说明书中使用的符号和惯例如下。


警告


警告图标表示可能导致死亡或重伤的潜在危险情况。


重要事项


重要事项图标表示可能导致财产损失或损坏设备的潜在危险。

 禁止图标：表示禁止执行的操作。

 触电危险图标：警告您避免可能发生的触电伤害。

 高温图标：警告您切勿触摸烫热的设备部件。

 火灾隐患图标：提醒您可能会引发火灾。

 提示图标：提醒您如何应对可能出现的情况或提供有关当前操作如何与其他功能工作的提示。

粗体 粗体字表示设备的操作面板或计算机屏幕上的按键。

斜体 斜体字强调应当注意的要点或提示您参考相关主题。

[Courier New] Courier New 字体表示设备液晶显示屏上显示的信息。

请遵循本设备上标注的所有警告事项和说明进行操作。

使用使用说明书 (高级功能)、软件使用说明书和网络使用说明书

本使用说明书 (基本功能) 中并未包含此设备的全部信息, 例如传真、复印、打印、扫描、PC-Fax 和网络等高级功能的使用方法。如需了解关于这些操作的详细信息, 请参见随机安装光盘上的使用说明书 (高级功能)、软件使用说明书和网络使用说明书。

查看说明书

查看说明书 (Windows®)

若要查看说明书, 请打开开始菜单, 从程序列表中依次选择 **Brother**、**MFC-XXXX** (XXXX 为您的型号名称), 然后选择**使用说明书**。

如果您尚未安装此软件, 请遵循以下说明查看随机安装光盘上的说明书。

- 1 打开计算机。将随机安装光盘插入 CD-ROM 光驱中。



提示

如果 Brother 安装屏幕未自动出现, 请转到**我的电脑 (计算机)**, 双击 CD-ROM 图标, 然后双击 **start.exe**。

- 2 出现型号名称屏幕时, 点击您的设备型号名称。

- 3 如果出现语言屏幕, 点击您的语言。将出现光盘主菜单。



- 4 点击**文档**。
- 5 点击**PDF 文档**。出现国家选择屏幕时, 选择您所在的国家。显示使用说明书列表时, 选择您想查阅的说明书。

查看说明书 (Macintosh)

- 1 打开 Macintosh。将随机安装光盘插入 CD-ROM 光驱中。出现以下窗口。



- 2 双击文档图标。
- 3 出现型号名称屏幕时，选择您的设备型号名称，然后点击下一步。
- 4 出现语言屏幕时，双击所需语言文件夹。
- 5 双击 **top.pdf**。出现国家选择屏幕时，选择您所在的国家。
- 6 显示使用说明书列表时，选择您想查阅的说明书。

如何查找扫描说明

本设备有多种文件扫描方式供您选择，请遵循以下提示查阅相关说明：

软件使用说明书

- 扫描
- ControlCenter
- 网络扫描

Presto! PageManager 使用说明书

提示

- 使用前必须先安装 Presto! PageManager。
- (Macintosh 用户) 必须下载 Presto! PageManager。详细说明，请参见 >> 第 5 页 *获取 Brother 服务支持 (Macintosh)*。

- 可以通过 Presto! PageManager 应用程序中的帮助部分查看完整的 Presto! PageManager 使用说明书。

如何查找网络设置说明

本设备可连接至有线网络。

基本设置说明 >> 快速安装指南

网络设置的更多信息 >> 网络使用说明书

如何获取使用说明书了解高级功能

可以从 Brother Solutions Center (Brother 解决方案中心) 网站浏览并下载说明书：

<http://solutions.brother.com/>

在您的型号对应的页面上，点击**说明书**下载说明书。

Google 云打印指南

此指南详细说明如何将 Brother 设备配置到谷歌帐户，以及如何使用 Google 云打印服务从使用移动版 Gmail™、移动版 GOOGLE DOCS™ 和适用于 Chrome OS 的各种应用程序的设备进行网络打印。

基于手机的打印及扫描说明书 (适用于 Brother iPrint&Scan)

此说明书描述连接到 Wi-Fi 网络时如何从移动设备打印 JPEG 和 PDF¹ 文件以及如何从本 Brother 设备将数据扫描到移动设备中。

¹ Windows® Phone 不支持 PDF 打印。

获取 Brother 服务支持 (Windows®)

您可以在随机安装光盘上找到所需的全部相关信息，如网络支持 (Brother Solutions Center (Brother 解决方案中心))。

- 在主菜单上点击 **Brother 服务支持**。出现以下屏幕：



- 若要访问我们的网站，请点击 **Brother 主页**。
- 若要获取最新消息和产品支持信息，请点击 **Brother Solutions Center**。
- 若要访问我们的网站以获取关于 Brother 正品耗材的信息，请点击 **耗材信息**。
- 若要访问 Brother CreativeCenter 获取免费照片方案和打印下载，请点击 **Brother CreativeCenter**。
- 若要返回主页，请点击**返回**；若已完成操作，请点击**退出**。

获取 Brother 服务支持 (Macintosh)

您可以在随机安装光盘上找到所需的全部相关信息，如网络支持 (Brother Solutions Center (Brother 解决方案中心))。

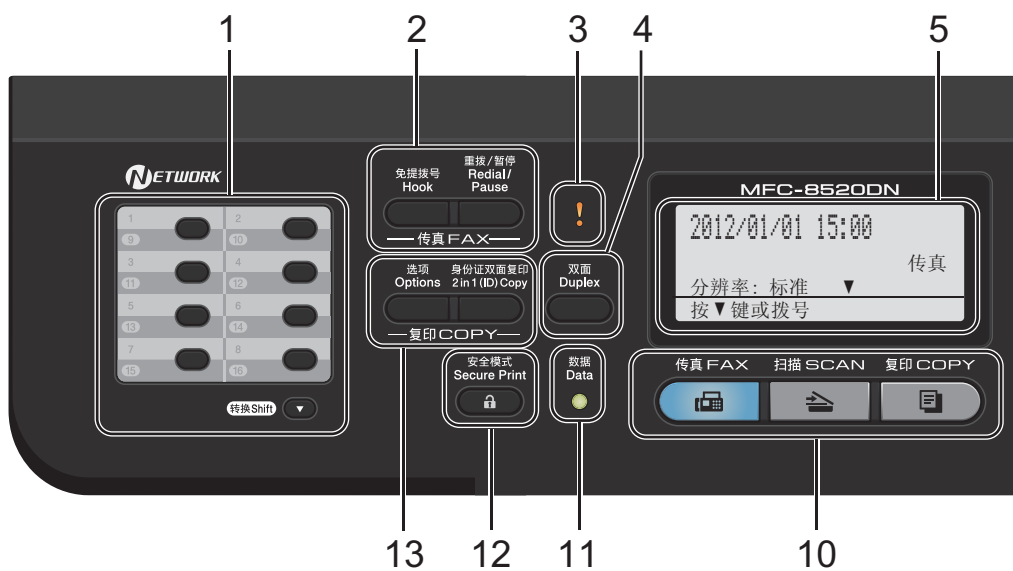
- 双击 **Brother 服务支持** 图标。出现以下屏幕：



- 若要下载和安装 Presto! PageManager，请点击 **Presto! PageManager**。
- 若要获取最新消息和产品支持信息，请点击 **Brother Solutions Center**。
- 若要访问我们的网站以获取关于 Brother 正品耗材的信息，请点击 **耗材信息**。

操作面板概述

MFC-8510DN、MFC-8515DN 和 MFC-8520DN 的操作面板按键相同。此插图基于 MFC-8520DN 机型。



1 单拨号键

共 8 个按键，用于快速拨打 16 个预先存储的号码。

转换

按住此键可访问单键拨号号码 9 至 16。

2 传真键：

免提拨号

若要确认传真设备能作出应答，请先按下此键，再拨号，然后按启动键。

此外，在 F/T 振铃（快速双振铃）过程中拿起外接电话的听筒后需按下此键。

重拨 / 暂停

用于重拨最新一个拨叫的号码。还可在设定速拨号码或手动拨号时插入暂停。

3 错误指示灯

当液晶显示屏显示错误或重要状态信息时橙色灯闪烁。

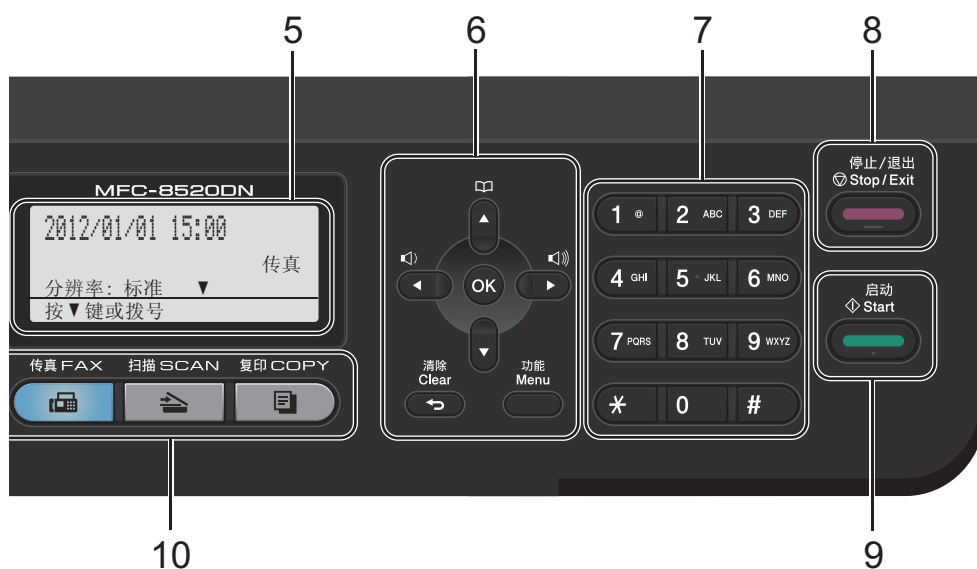
4 双面

用于双面复印或双面打印。

对于 MFC-8520DN，当设备处于传真模式时，此键可用于启用自动两面（双面）传真发送。

5 液晶显示屏

显示相关信息，帮助您设置并使用本设备。



6 功能键：

清除

用于删除已输入的数据或取消当前设置。

功能

用于访问菜单以对设备进行设置或从设备检索信息。

OK

用于保存设置和确认液晶显示屏上的信息。

音量键：

◀ 或 ▶

按此键即可前后滚动浏览各菜单选项。在传真或待机模式下，按此键即可更改音量。

▲ 或 ▼

按此键即可滚动浏览各菜单及其选项。

地址簿



用于查找和拨打存储的号码。

7 拨号盘

此处按键可用于拨打电话和传真号码，也可以用作键盘向设备输入信息。

8 停止 / 退出

用于停止操作或退出菜单。

9 启动

用于发送传真或进行复印。

10 模式键：

 传真

用于将设备设置为传真模式。

 扫描

用于将设备设置为扫描模式。

 复印

用于将设备设置为复印模式。

11 数据指示灯

该指示灯会根据设备状态闪烁。

12 安全模式

用于在输入四位数密码后打印内存中存储的数据。(▶▶ *软件使用说明书*)

使用安全功能锁时，按住**转换键**，同时按**安全模式**键即可切换受限制的用户。(▶▶ *使用说明书(高级功能): 安全功能锁 2.0*)

13 复印键：

选项

用于方便快捷地选择复印临时设置。



身份证双面复印

可以将身份证的两面按照原始尺寸复印到同一页面上。

数据指示灯显示

数据指示灯（发光二极管）会根据设备的状态闪烁。



指示灯	设备状态	说明
○	准备就绪模式	设备打印准备就绪，或设备处于休眠模式，或设备中没有打印数据，或电源开关关闭。
 绿色 (闪烁)	正在接收数据	设备正在接收来自计算机的数据，或正在处理内存中的数据，或者正在打印数据。
 绿色	内存中有剩余数据	设备内存中有剩余数据。

音量设置

振铃音量

可在 [高] 到 [关] 的范围内选择振铃音量级别。

在传真模式下，按 \llcorner 或 \lrcorner 键可调节音量级别。液晶显示屏上将显示当前设置，每按一次键，音量将加大或减小。新设置将一直保留，直到再次进行更改。

此外，还可通过菜单更改振铃音量：

- 1 按**功能键**，然后按数字键 **1**、**3**、**1**。
- 2 按 \blacktriangle 或 \blacktriangledown 键选择 [低]、[中]、[高] 或 [关]。
按 **OK** 键。
- 3 按**停止 / 退出键**。

蜂鸣器音量

蜂鸣器开启时，设备会在您按键、出错时或者发送或接收传真时发出提示音。可在 [高] 到 [关] 的范围内选择音量级别。

- 1 按**功能键**，然后按数字键 **1**、**3**、**2**。
- 2 按 \blacktriangle 或 \blacktriangledown 键选择 [低]、[中]、[高] 或 [关]。
按 **OK** 键。
- 3 按**停止 / 退出键**。

扬声器音量

可在 [高] 到 [关] 的范围内选择扬声器音量级别。

- 1 按**功能键**，然后按数字键 **1**、**3**、**3**。
- 2 按 \blacktriangle 或 \blacktriangledown 键选择 [低]、[中]、[高] 或 [关]。
按 **OK** 键。
- 3 按**停止 / 退出键**。

2

装入纸张

装入纸张和打印介质

本设备可以从标准纸盒、选配低位纸盒或多功能纸盒进纸。

将纸张放入纸盒时，请注意以下事项：

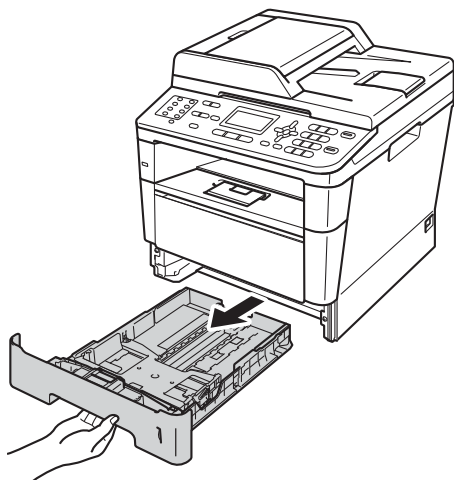
- 如果应用软件支持打印菜单中的纸张尺寸选项，则您可以通过该软件选择尺寸。如果应用软件不支持打印菜单中的纸张尺寸选项，则您可以在打印机驱动程序中设定或使用操作面板按键选择所需纸张尺寸。

将纸张装入标准纸盒和选配低位纸盒

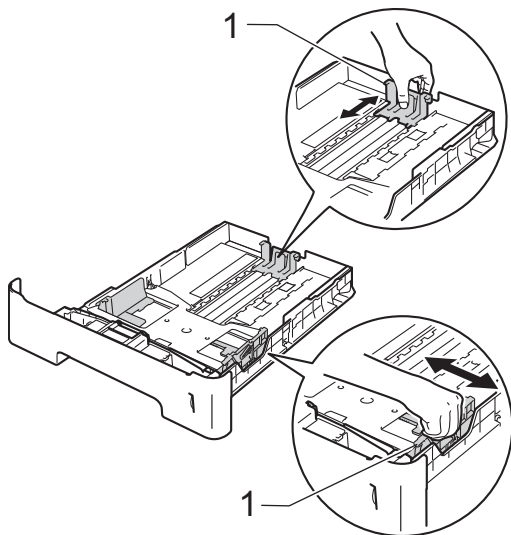
标准纸盒（纸盒 1）中最多可以装入 250 张纸，选配低位纸盒（纸盒 2）中最多可以装入 500 张纸。装入的纸张不可超过纸盒右侧的最大纸张容量标记（▼▼▼）。（关于推荐使用的纸张，请参见 >> 第 21 页 *适用的纸张和其他打印介质*。）

从纸盒 1 和纸盒 2 进纸，在普通纸、薄纸或再生纸上打印

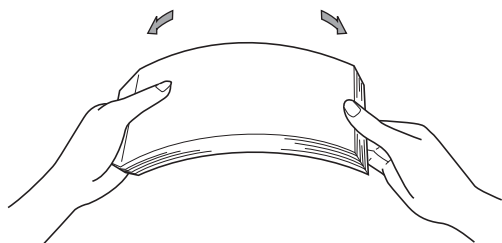
- ① 将纸盒从设备中完全拉出。



- ② 按住绿色纸张导块释放杆 (1)，同时滑动纸张导块，调整至纸盒中的纸张尺寸。确保导块紧紧地嵌入插槽。

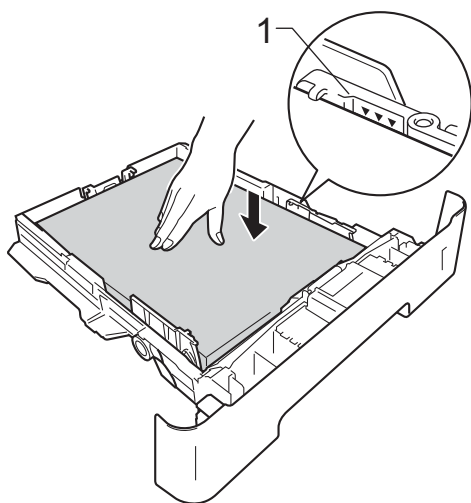


- ③ 充分展开堆叠的纸张，以避免卡纸和进纸错误。



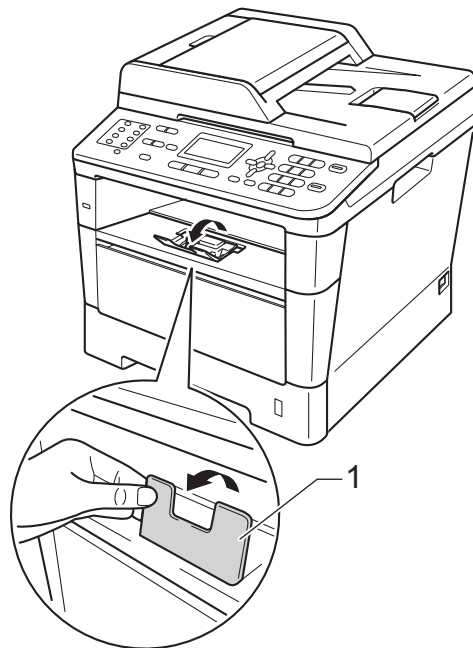
- ④ 将纸张装入纸盒，并确保：

- 纸张位于最大纸张容量标记 (▼▼▼) (1) 以下。
- 纸盒过满将导致卡纸。
- 纸张打印面必须朝下。
- 确保纸张导块触碰到纸张的两侧，以便正常进纸。



- ⑤ 将纸盒紧紧地装回设备。确保其已完全装入设备中。

- ⑥ 展开纸张支撑翼板 (1) 以防止纸张从出纸托板中滑落，或者在打印后立即取走每张纸。

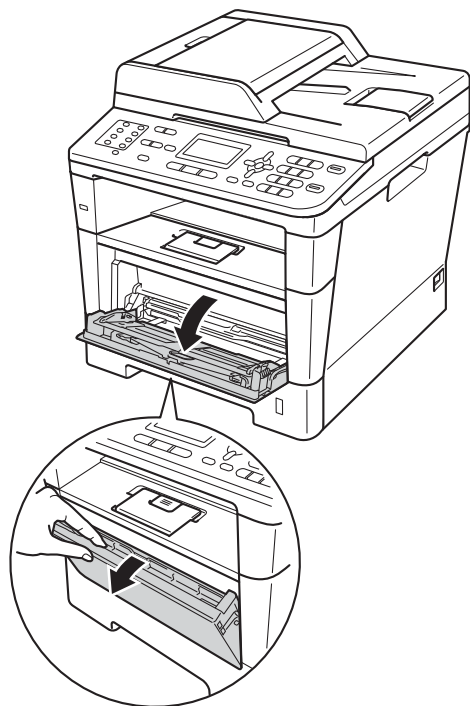


将纸张装入多功能纸盒 (MP 纸盒)

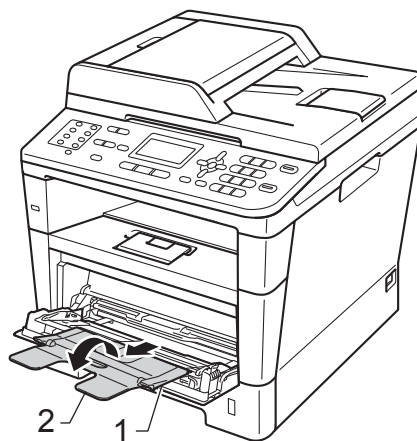
可以在多功能纸盒中装入最多 3 个信封或特殊打印介质，或者装入最多 50 张普通纸。通过该纸盒，您可以使用厚纸、铜版纸、标签或信封进行打印或复印。（关于推荐使用的纸张，请参见 >> 第 22 页 纸盒容量。）

从多功能纸盒进纸，在普通纸、薄纸、再生纸和铜版纸上打印

- 1 打开多功能纸盒并轻轻将其放下。



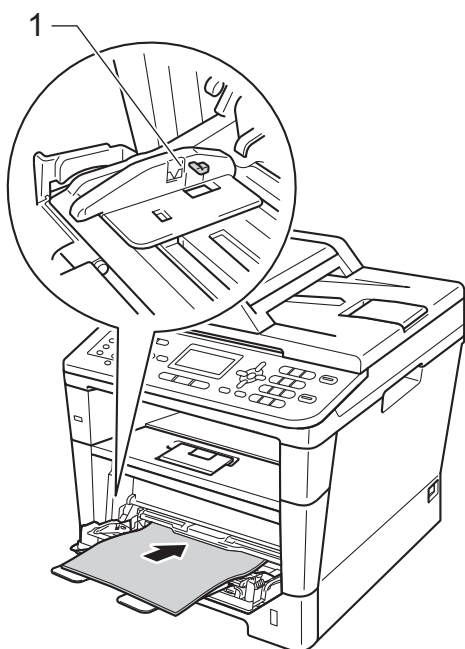
- 2 拉出多功能纸盒支撑板 (1) 并展开支撑翼板 (2)。



- 3 将纸张装入多功能纸盒，并确保：

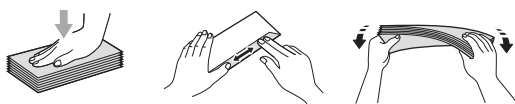
- 纸张位于最大纸张容量标记 (1) 之下。
- 纸张打印面朝上，并以纸张前端先进入的方式放入纸盒。

- 纸张导块触碰到纸张的两侧，以便正常进纸。

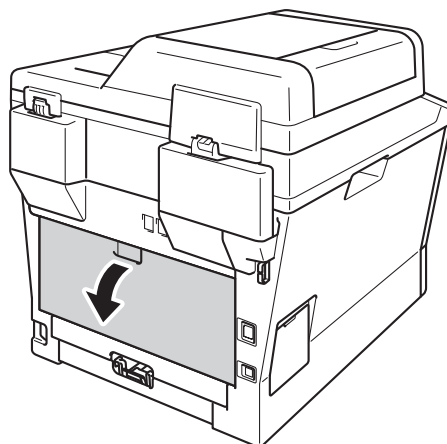


从多功能纸盒进纸，在厚纸、标签和信封上打印

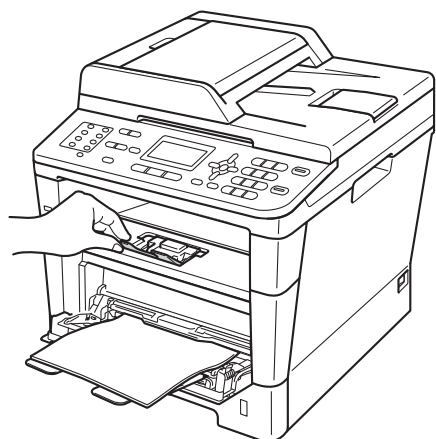
装入信封前，先将其边角尽可能压平。



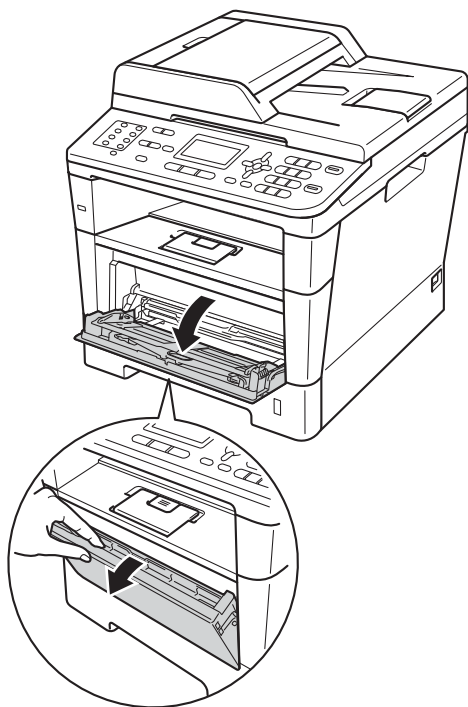
- ① 打开后盖（后出纸托板）。



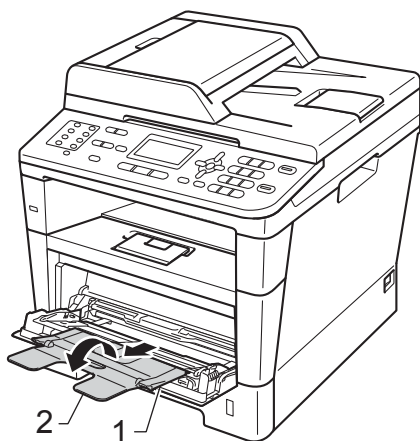
- ④ 展开支撑翼板以防止纸张从出纸托板中滑落，或者在打印后立即取走每张纸。



- ② 打开多功能纸盒并轻轻将其放下。

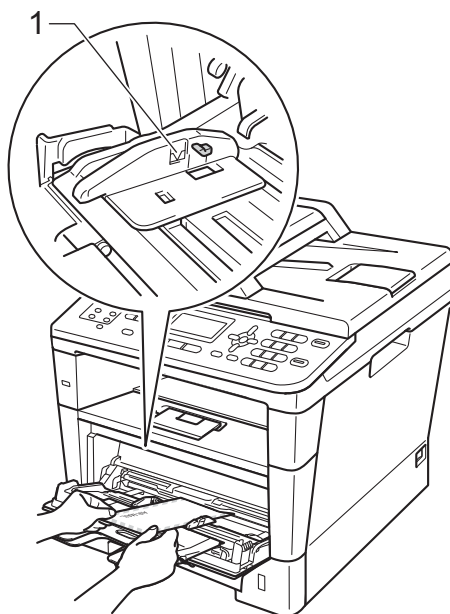


- ③ 拉出多功能纸盒支撑板 (1) 并展开支撑翼板 (2)。



- ④ 将纸张、标签或信封装入多功能纸盒，并确保：

- 多功能纸盒中的信封数量不超过 3 个。
- 纸张、标签或信封位于最大纸张容量标记 (1) 之下。
- 纸张打印面朝上。



- ⑤ 将打印数据发送到设备。



提示

- 打印后请立即取走每个信封，以免发生卡纸。
- 如果在打印过程中厚纸卷曲，请每次仅在多功能纸盒中装入一张纸，并打开后盖（后出纸托板），以便打印出的纸张输出到后出纸托板上。

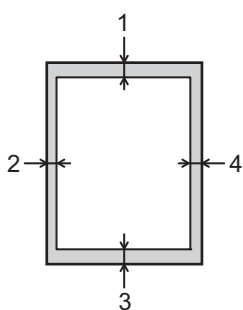
- ⑥ 合上后盖（后出纸托板）。

非扫描区域和非打印区域

以下数字表示非扫描区域和非打印区域。根据您所使用的纸张尺寸或应用程序中的设置，这些区域可能会有所不同。



使用 BR-Script3 仿真时，可打印区域距纸张边缘 4.2 毫米。



用途	文档尺寸	上边距 (1) 下边距 (3)	左边距 (2) 右边距 (4)
传真 (发送)	Letter	3 毫米	4 毫米
	A4	3 毫米	(自动进稿器) 1 毫米 (平板扫描器) 3 毫米
	Legal	3 毫米	4 毫米
复印 * * 单页复印或 1 合 1 复印	Letter	4 毫米	4 毫米
	A4	4 毫米	3 毫米
	Legal	4 毫米	4 毫米
扫描	Letter	3 毫米	3 毫米
	A4	3 毫米	3 毫米
	Legal	3 毫米	3 毫米
打印	Letter	4.2 毫米	6.35 毫米
	A4	4.2 毫米	6.01 毫米
	Legal	4.2 毫米	6.35 毫米

纸张设置

纸张类型

根据所用纸张类型设置设备，以实现最佳打印质量。

- 1 执行以下操作中的一项：
 - 若要设置 [多功能纸盒] 的纸张类型，请按**功能键**，然后按数字键 **1、2、1、1**。
 - 若要设置 [纸盒 #1] 的纸张类型，请按**功能键**，然后按数字键 **1、2、1、2**。
 - 若要设置 [纸盒 #2]¹ (如果已安装选配低位纸盒) 的纸张类型，请按**功能键**，然后按数字键 **1、2、1、3**。
- 2 按 **▲** 或 **▼** 键选择 [薄纸]、[普通纸]、[厚纸]、[较厚纸]、[再生纸] 或 [标签]²。
按 **OK** 键。
- 3 按**停止 / 退出键**。
 - ¹ 仅在已安装选配低位纸盒时，才会显示 [纸盒 #2]。
 - ² 仅当您在步骤 1 中选择了多功能纸盒时，才会显示 [标签] 选项。
- 2 按 **▲** 或 **▼** 键选择 [A4]、[Letter]、[Legal]、[Executive]、[A5]、[A5 L]、[A6]、[B5]、[B6]、[Folio]、[16K(195x270mm)]、

纸张尺寸



提示

打印传真时可以使用以下四种尺寸的纸张：A4、Letter、Legal 和 Folio。

打印复印件时可以使用以下十种尺寸的纸张：A4、Letter、Legal、Executive、A5、A5 L、A6、B5、B6 和 Folio；打印传真时可以使用以下四种尺寸的纸张：A4、Letter、Legal 和 Folio (215.9 mm × 330.2 mm)。

在纸盒中装入其他尺寸的纸张时，必须同时更改纸张尺寸的相关设置，以使设备匹配原稿或接收的传真页面尺寸。

- 1 执行以下操作中的一项：
 - 若要设置 [多功能纸盒] 的纸张尺寸，请按**功能键**，然后按数字键 **1、2、2、1**。
 - 若要设置 [纸盒 #1] 的纸张尺寸，请按**功能键**，然后按数字键 **1、2、2、2**。
 - 若要设置 [纸盒 #2]¹ (如果已安装选配低位纸盒) 的纸张尺寸，请按**功能键**，然后按数字键 **1、2、2、3**。

[16K(184x260mm)]、
[16K(197x273mm)] 或
[Any]²。
按 **OK** 键。

③ 按停止 / 退出键。

- ¹ 仅在已安装选配低位纸盒时，才会显示 [纸盒 #2]。
- ² 仅当选择多功能纸盒时，才会显示 [Any] 选项。

提示

- 如果多功能纸盒的纸张尺寸选择为 [Any]，则**纸盒使用**设置必须选择为 [仅多功能纸盒]。当进行 N 合 1 复印时，多功能纸盒不能使用 [Any] 纸张尺寸选项。您只能从其他可用选项中选择多功能纸盒的纸张尺寸。
- [A5 L] 和 [A6] 不适用于 [纸盒 #2]。

复印模式下的纸盒使用

打印复印件时，可以更改设备使用纸盒的优先顺序。

当选择 [仅纸盒 #1]、[仅多功能纸盒] 或 [仅纸盒 #2]¹ 时，设备仅从所选纸盒进纸。所选纸盒中的纸张用完时，液晶显示屏上将显示 [无纸]。请在空纸盒中装入纸张。

请遵循以下步骤更改纸盒设置：

- ①** 按功能键，然后按数字键 **1**、**6**、**1**。
- ②** 按 **▲** 或 **▼** 键选择 [仅纸盒 #1]、[仅纸盒 #2]¹、[仅多功能纸盒]、[MP 纸盒 > 纸盒 1 > 纸盒 2]¹ 或 [纸盒 1 > 纸盒 2¹ > MP 纸盒]。
按 **OK** 键。

③ 按停止 / 退出键。

- ¹ 仅在已安装选配低位纸盒时，才会显示 [仅纸盒 #2] 和 [纸盒 2]。

提示

- 将原稿装入自动进稿器且已选择 [MP 纸盒 > 纸盒 1 > 纸盒 2] 或 [纸盒 1 > 纸盒 2 > MP 纸盒] 时，设备将搜索装有最合适纸张的纸盒，然后从该纸盒进纸。如果所有纸盒中都没有合适的纸张，本设备将从具有最高优先权的纸盒进纸。
- 使用平板扫描器复印原稿时，即使其他纸盒中有更合适的纸张，设备仍将从具有最高优先权的纸盒进纸。

传真模式下的纸盒使用

打印接收的传真时，可以更改设备的默认纸盒。

当选择 [仅纸盒 #1]、[仅多功能纸盒] 或 [仅纸盒 #2]¹ 时，设备仅从所选纸盒进纸。所选纸盒中的纸张用完时，液晶显示屏上将显示 [无纸]。请在空纸盒中装入纸张。

当选择 [纸盒 1 > 纸盒 2¹ > MP 纸盒] 时，设备将先从纸盒 #1 进纸直到纸盒 #1 中的纸张用完，然后从纸盒 #2 进纸，最后从多功能纸盒进纸。当选择 [MP 纸盒 > 纸盒 1 > 纸盒 2]¹ 时，设备将从多功能纸盒进纸直到多功能纸盒中的纸张用完，然后从纸盒 #1 进纸，最后从纸盒 #2 进纸。

提示

- 打印传真时可以使用以下四种尺寸的纸张：A4、Letter、Legal 和 Folio。如果任何纸盒中都没有合适尺寸的纸张，接收的传真将存储在设备内存中，液晶显示屏上将显示 [尺寸匹配错误]。（详细信息请参见 ►► 第 97 页 *错误和维护信息*。）
- 纸盒中的纸张用完且设备内存中有收到传真时，液晶显示屏上将显示 [无纸]。请在空纸盒中装入纸张。

1 按功能键，然后按数字键 1、6、2。

2 按 ▲ 或 ▼ 键选择 [仅纸盒 #1]、[仅纸盒 #2]¹、[仅多功能纸盒]、[MP 纸盒 > 纸盒 1 > 纸盒 2]¹ 或 [纸盒 1 > 纸盒 2 >¹ > MP 纸盒]。
按 OK 键。

3 按停止 / 退出键。

¹ 仅在已安装选配低位纸盒时，才会显示 [仅纸盒 #2] 和 [纸盒 2]。

打印模式下的纸盒使用

通过计算机打印时，您可以更改设备的默认纸盒。

- 1 按**功能键**，然后按数字键 **1**、**6**、**3**。
- 2 按 **▲** 或 **▼** 键选择 [仅纸盒 #1]、[仅纸盒 #2]¹、[仅多功能纸盒]、[MP 纸盒 > 纸盒 1 > 纸盒 2]¹ 或 [纸盒 1 > 纸盒 2 >¹MP 纸盒]。
按 **OK** 键。
- 3 按**停止 / 退出键**。

¹ 仅在已安装选配低位纸盒时，才会显示 [仅纸盒 #2] 和 [纸盒 2]。

适用的纸张和其他打印介质

打印质量可能因所用纸张类型不同而不同。

可以使用以下类型的打印介质：普通纸、薄纸、厚纸、较厚纸、铜版纸、再生纸、标签或信封。

为获得最佳打印效果，请遵循以下说明：

- 切勿在纸盒中同时放置不同类型的纸张，否则可能导致卡纸或进纸错误。
- 为确保正确打印，必须根据纸盒中的纸张从应用程序中选择相同的纸张尺寸。
- 打印输出后切勿立即触摸纸张的打印面。
- 在大量购买纸张前，请先进行小批量测试，以确保该类纸张适用于本设备。
- 请使用用于激光打印机的标签。

推荐的纸张和打印介质

为获取最佳打印质量，Brother 建议您使用以下纸张。

纸张类型	型号
普通纸	蓝旗舰 APP 纸 70 克 / 平方米
	金旗舰 APP 纸 80 克 / 平方米
	Advanced Agro Double A 纸 80 克 / 平方米

纸张的类型和尺寸

本设备从已安装的标准纸盒、多功能纸盒或选配低位纸盒进纸。

打印机驱动程序和本说明书中的纸盒名称如下所示：

纸盒和选配件	名称
标准纸盒	纸盒 1
多功能纸盒	MP 纸盒
选配低位纸盒	纸盒 2

纸盒容量

	纸张尺寸	纸张类型	张数
标准纸盒 (纸盒 1)	A4、Letter、 Legal、B5、 Executive、A5、 A5 (长边)、A6、 B6、Folio ¹ 、 16K (195 x 270 毫米)、 16K (184 x 260 毫米)、 16K (197 x 273 毫米)	普通纸、薄纸、再 生纸	最多 250 张 (80 克 / 平方米)
多功能纸盒 (MP 纸盒)	宽度： 76.2 ~ 215.9 毫米 长度： 127 ~ 355.6 毫米	普通纸、薄纸、厚 纸、较厚纸、铜版 纸、再生纸、信 封、标签	50 张 (80 克/平方米) 3 个信封
选配低位纸盒 (纸盒 2)	A4、Letter、 Legal、B5、 Executive、A5、 B6、Folio ¹ 、 16K (195 x 270 毫米)、 16K (184 x 260 毫米)、 16K (197 x 273 毫米)	普通纸、薄纸、再 生纸	最多 500 张 (80 克 / 平方米)

¹ Folio 尺寸为 215.9 mm × 330.2 mm。

推荐的纸张规格

适用于本设备的纸张规格如下：

基本重量	70 ~ 90 克 / 平方米
厚度	80 ~ 110 μm
粗糙度	高于 20 sec.
硬度	90 ~ 150 立方厘米 / 100
丝流方向	长丝流
体积电阻率	$10e^9 \sim 10e^{11}$ 欧
表面电阻率	$10e^9 \sim 10e^{12}$ 欧-厘米
成分	CaCO_3 (中性)
灰分	23 wt% 以下
亮度	高于 80%
不透明度	高于 85%

- 使用普通复印纸。
- 使用重量为 70 ~ 90 克 / 平方米的纸张。
- 使用中性长丝流、湿度约为 5% 的纸张。
- 本设备可以使用符合 DIN 19309 规格的再生纸。

处理和使用的特殊纸张

本设备适用于大多数类型的静电复印纸和铜版纸。但是，有些类型的纸张可能会影响打印质量或处理性能。购买前必须测试样纸以确保理想的打印效果。请将纸张密封保存于原始包装中，保持纸张平整同时避免受潮、阳光直射和受热。

选择纸张时的重要注意事项如下：

- 切勿使用喷墨纸，因为这种纸张可能会引起卡纸或损坏设备。
- 预打印纸张必须可以承受设备定影过程中产生的高温 (200°C)。
- 如果使用铜版纸、粗糙纸、褶皱或有折痕的纸张，可能会降低打印质量。

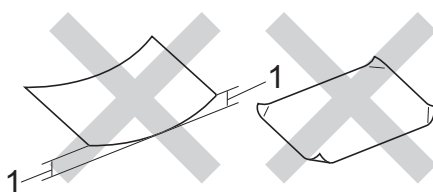
避免使用的纸张类型

❗ 重要事项

某些类型的纸张可能无法正常使用或者会损坏设备。

切勿使用以下纸张：

- 有过多丝流的纸张
- 十分光滑或光亮的纸张
- 卷曲或翘起的纸张



1 2 毫米或以上的卷曲可能会导致卡纸。

- 涂层纸或经化学处理的纸张
- 破损、有折痕或折叠的纸张
- 超出本说明书推荐重量规格的纸张
- 带有标签或订书钉的纸张
- 低温染色或热熔印刷的信头纸
- 多层纸或无碳纸
- 喷墨打印纸

如果使用上述任意一类纸张，则可能会损坏设备。由此造成的损坏不在 Brother 公司的保修服务范围之内。

信封

本设备可以使用多种类型的信封。但是，由于制作方式的不同，有些信封可能会造成进纸和打印质量问题。适用的信封应边缘平直、折痕清晰。信封应该放平并且不能是袋状或松散的结构。您应购买高质量的信封，并告知经销商购买的信封将用于激光打印设备。

仅能从多功能纸盒送入信封。

Brother 建议您进行打印测试，以确保获得理想的打印效果。

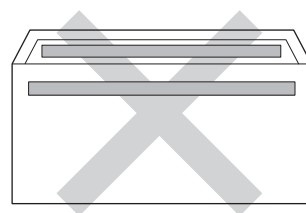
避免使用的信封类型

❗ 重要事项

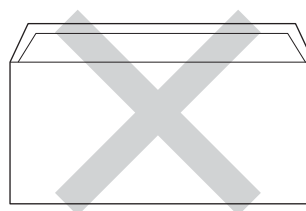
切勿使用以下信封：

- 损坏、卷曲、褶皱或形状不规则的信封
- 过于光滑或粗糙的信封
- 带有别针、订书钉、回形针或线结的信封
- 带有自粘封口的信封
- 袋状结构的信封
- 折叠不整齐的信封
- 有浮凸面（有凸起字迹）的信封
- 激光打印机已打印过的信封
- 内部已打印过的信封
- 无法堆叠整齐的信封
- 使用超过打印机限制重量的纸张所制成的信封
- 边缘不直或不成长方形的信封

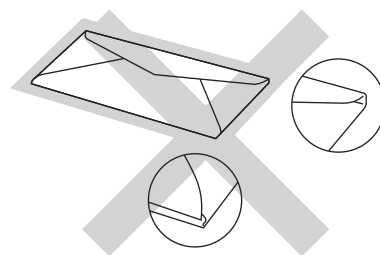
- 有开口、小孔、缺口或穿孔的信封
- 如下图所示表面带有胶条的信封



- 如下图所示的双重封口信封



- 购买时尚未封口的信封
- 如下图所示各边都封合的信封



如果您使用了任何以上列举的信封，可能会导致设备损坏。由此造成的损坏不在 Brother 公司的保修服务范围之内。

信封厚度、尺寸和封口形状有时候会导致进纸问题。

标签

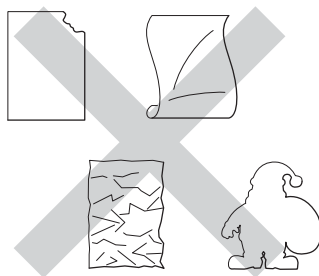
本设备可以在多种设计用于激光打印机的标签上进行打印。标签所用粘胶必须基于丙烯酸，因为这一材料可经受定影单元的高温，性能也更稳定。粘胶不可接触设备的任何部位，否则标签贴纸可能会粘到硒鼓单元或各个辊上，导致卡纸或打印质量问题。标签之间不可露出粘胶。各标签必须合理布局，使其覆盖整个页面。使用带有间隙的标签可能导致标签剥落，并导致严重的卡纸或打印问题。

本设备使用的标签必须能承受持续 0.1 秒的高温 (200°C)。

仅能从多功能纸盒送入标签。

避免使用的标签类型

切勿使用损坏、卷曲、褶皱或形状不规则的标签。



❗ 重要事项

- 切勿使用已用过的标签纸。剥离纸必须有标签粘附着，否则将会损坏设备。
- 标签纸的重量不可超过本说明书中规定的纸张重量规格。超过上述规格的标签纸可能无法正确进纸或打印，并可能损坏设备。
- 切勿重复使用已用过或有缺失的标签纸。

如何装入原稿

可使用 ADF (自动进稿器) 和平板扫描器发送传真、进行复印和扫描。

使用自动进稿器 (ADF)

自动进稿器最多可容纳 35 张纸并逐张进纸。Brother 建议您使用 80 克/平方米的标准纸张，放入自动进稿器前务必充分展开堆叠的纸张。

支持的原稿尺寸

长度:	147.3 ~ 355.6 毫米
宽度:	147.3 ~ 215.9 毫米
重量:	64 ~ 90 克 / 平方米

如何装入原稿

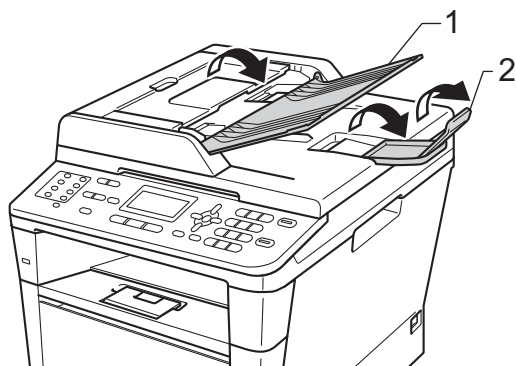
❗ 重要事项

- 切勿将较厚的原稿留在平板扫描器上，否则可能会导致自动进稿器卡纸。
- 切勿使用卷曲、褶皱、折叠、撕裂或带有订书钉、回形针、胶水或粘有胶带的纸张。
- 切勿使用纸板、报纸或纤维纸。
- 使用自动进稿器时，切勿在进纸过程中拉住原稿，以免损坏设备。

📌 提示

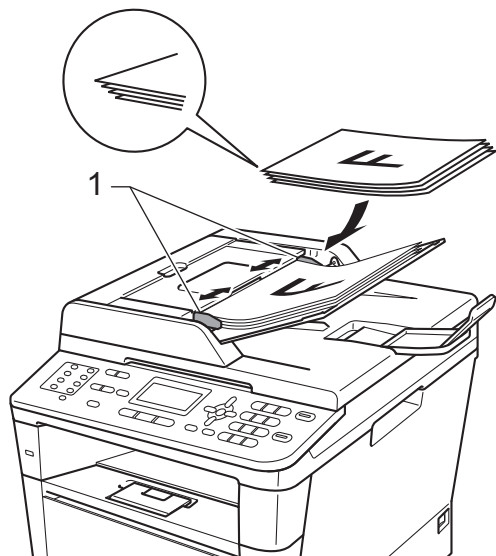
- 若原稿不能用自动进稿器进行扫描，请参见 ▶▶ 第 28 页 *使用平板扫描器*。
- 装入多页原稿时，使用自动进稿器更方便。
- 确保原稿上的涂改液或墨迹完全干透。

- 展开自动进稿器的原稿托板 (1)。抬起并展开自动进稿器的原稿出纸支撑翼板 (2)。



- 充分展开堆叠的纸张。
- 充分展开堆叠的纸张，并将原稿以正面向上、顶部先进入的方式放入自动进稿器中，直至液晶显示屏上的显示信息发生变化，而且原稿首页已触碰到进纸辊。

- 4 调整纸张导块 (1) 至原稿宽度。



提示

若要扫描非标准原稿，请参见
▶▶ 第 28 页 使用平板扫描器。

使用平板扫描器

使用平板扫描器，可对单页或书本页面进行传真、复印或扫描，每次只可对一页执行这些操作。

支持的原稿尺寸

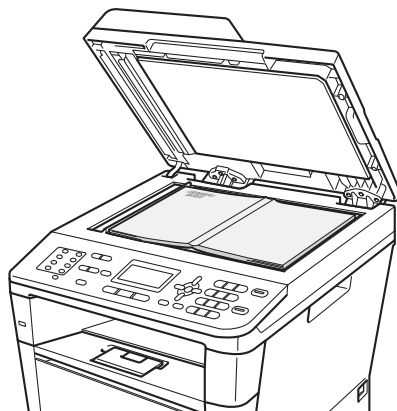
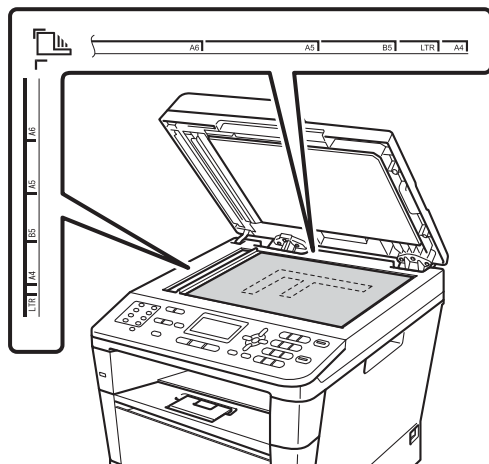
长度：	最大 300.0 毫米
宽度：	最大 215.9 毫米
重量：	最重 2.0 千克

如何装入原稿

提示

若要使用平板扫描器，必须先清空自动进稿器。

- 1 抬起原稿盖板。
- 2 使用左侧与顶端的文档辅助线，将原稿正面朝下放在平板扫描器的左上角。




- 3 合上原稿盖板。

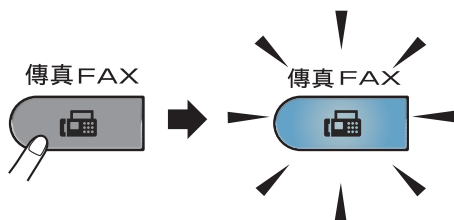
重要事项

如果原稿是一本书或较厚，请勿用力合上或挤压原稿盖板。

如何发送传真

以下步骤告诉您如何发送传真：

- 若要发送传真，或更改传真发送或接收设置，请按  (传真) 键，随后此键亮为蓝色。



- 液晶显示屏显示：



- 执行以下操作中的一项装入原稿：
 - 将原稿**正面朝上**放入自动进稿器中。(请参见 >> 第27页 *使用自动进稿器(ADF)*。)
 - 将原稿**正面朝下**放到平板扫描器上。(请参见 >> 第28页 *使用平板扫描器*。)





提示

若要发送多页传真，请使用自动进稿器。

- 执行以下操作中的一项：
 - 如果您想更改传真分辨率，按 **▼** 键，然后按 **◀** 或 **▶** 键选择所需传真分辨率。
按 **OK** 键。
 - 若要发送文档，请转到步骤 ④。
- (MFC-8520DN)
执行以下操作中的一项：
 - 如果您想发送单面传真，请转到步骤 ⑤。
 - 如果您想发送双面传真，请按 **双面键**。



提示

- 可从自动进稿器发送双面传真。
 - 当设备准备要扫描双面原稿时，液晶显示屏的右下角会显示  表示双面。
- 使用拨号盘输入传真号码 (最多 40 个数字)，也可以通过按单拨号键或者按  (地址簿) 键两次并输入一个三位数速拨号码进行输入。

6 按启动键。

使用自动进稿器发送传真

- 设备开始扫描原稿。

使用平板扫描器发送传真

- 设备开始扫描第一页。

执行以下操作中的一项：

- 仅发送单页，按数字键 **2** 选择 [否（发送）] 或者再次按**启动键**。设备开始发送原稿。
- 要发送多页，按数字键 **1** 选择 [是]，然后将下一页原稿放到平板扫描器上。按 **OK** 键。设备开始扫描页面。（重复此步骤扫描其他页面。）扫描完所有页面后，按数字键 **2** 选择 [否（发送）]。设备开始发送原稿。



提示

若要取消发送中的传真，请按**停止/退出键**。

传真设置


可以更改传真设置。

(▶▶ 使用说明书(高级功能)：发送传真)

- [双面扫描] (两面传真布局)
(适用于 MFC-8520DN)
- [对比度]
- [传真分辨率]
- [多址发送]
- [实时发送]
- [国际模式]
- [定时传真]
- [批量发送]
- [封页] ([设置])
- [封页] ([信息])
- [目的地]
- [轮询发送]

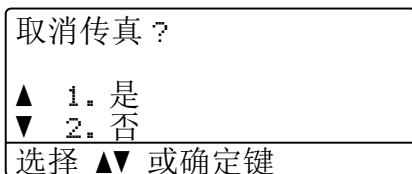
使用平板扫描器传真 Letter 尺寸的原稿

传真 Letter 尺寸的原稿时，需要将平板扫描器尺寸设置为 [Letter]，否则会丢失部分传真内容。

- ① 确保设备处于传真模式 。
- ② 按功能键，然后按数字键 1、9、1。
- ③ 按 ▲ 或 ▼ 键选择 [Letter]。按 OK 键。
- ④ 按停止 / 退出键。

取消发送中的传真

按停止/退出键即可取消传真。如果在设备拨号或发送传真的过程中按下停止 / 退出键，液晶显示屏将要求您确认。



按数字键 1 即可取消传真。

传输验证报告

可使用传输验证报告对发送的传真进行确认。(▶▶ 使用说明书 (高级功能): 传输验证报告) 报告中列明接收方名称或传真号码、传真的发送时间和日期、发送持续时间、发送页数以及发送是否成功。

可对传输验证报告进行以下设置：

- [开]：设备将为发送的每一份传真打印报告。
- [开+图像]：设备将为发送的每一份传真打印报告。传真首页的部分内容出现在报告上。
- [关]：仅当出现发送错误而导致传真失败时打印报告。默认设置为关。
- [关+图像]：仅当出现发送错误而导致传真失败时打印报告。传真首页的部分内容出现在报告上。

- ① 按功能键，然后按数字键 2、4、1。
- ② 按 ▲ 或 ▼ 键选择 [开]、[开+图像]、[关] 或 [关+图像]。按 OK 键。
- ③ 按停止 / 退出键。

 **提示**

- 如果您选择 [开+图像] 或 [关+图像]，仅当实时发送设置为 [关] 时，设备才会在传输验证报告上打印图像：。[\(▶▶ 使用说明书 \(高级功能\)：实时传输\)](#)
 - 如果发送成功，传输验证报告中的 [结果] 旁将出现 [OK]。如果发送失败， [结果] 旁将出现 [ERROR]。
-

接收模式

默认情况下，设备将自动接收所有发送到设备上的传真。另外，本设备有以下四种接收模式。（关于接收模式的详细信息，请参见 ►► 第 34 页 *使用接收模式*。）

设置后屏幕显示	出厂振铃次数
[传真自动]	振铃次数：4 次 传真检测：开
[传真 / 电话]	振铃次数：4 次 时间：30 秒。
[传真手动]	
[外接应答设备]	

请遵循以下说明设置接收模式。

- 1 按**功能键**，然后按数字键 **0、1**。
- 2 按 **▲** 或 **▼** 键选择您想选择的接收模式。
按 **OK** 键。
- 3 按**停止 / 退出键**。

液晶显示屏上将显示当前接收模式。

使用接收模式

模式	功能	使用说明
[传真自动]	将对方每个呼叫判断为传真，并发出传真信号。但在振铃次数内可以接听电话。	出厂设置电话振铃 4 次 (0 ~ 10 次可调，请参见 >> 第 35 页 振铃次数)。电话振铃 4 次后自动发出传真接收信号； 建议：如果设备上外接了电话机，需要经常接听来电时，可将振铃次数设置为 4 至 6 次。 在振铃次数内可以通过外接电话机进行通话。 ¹
[传真 / 电话]	将自动判断来电是语音电话或传真呼叫。 非传真呼叫时将发出快速双振铃通知您接听电话。	出厂设置电话振铃 4 次 (0 ~ 10 次可调，请参见 >> 第 35 页 振铃次数)，F/T 振铃 (快速双振铃) 时间 30 秒 (20、30、40、70 秒可调，请参见 >> 第 35 页 F/T 振铃时间 (仅传真 / 电话模式))。 电话振铃 4 次后根据来电信号： 1) 为传真呼叫时，自动接收传真； 2) 为电话呼叫时，发出快速双振铃等待您接听电话。 建议：如果设备上外接了电话机，请将振铃次数设置为 4 至 6 次，以便可接听电话。 ¹
[传真手动]	设备不判断对方每个呼叫，仅作为普通电话铃声，需您接听后处理。	接听电话。如对方是传真呼叫，请按 启动 键接收传真 (简易模式下)。 建议：如果设备上外接了电话机，可接听电话。 ¹
[外接应答设备]	外接应答设备自动应答每次呼叫。如为语音信息，则将其存储在 TAD 中；如为传真信息，则打印出传真。	如果已将应答设备连接到设备上，请使用此模式。外接应答设备的设置仅对外接应答设备起作用。 注：在此设置中振铃次数和 F/T 振铃时间在此模式下无效。


¹ 通话后对方需要发传真时或者对方是传真呼叫时，请按设备操作面板上的**启动**键 (简易模式下) 或在外接电话机上按 *51 (需先激活远程代码，请参见 >> 第 42 页 使用远程代码) 发出传真接收信号。

接收模式设置

振铃次数

振铃次数用于设定设备在 [传真自动] 和 [传真 / 电话] 模式下应答来电前振铃的次数。

如果设备的同一线路上还有外接电话或分机，请选择最大振铃次数。(请参见 >> 第 36 页 *传真检测* 和 >> 第 41 页 *通过外接电话或分机操作*。)


- 1 确保设备处于传真模式 。
- 2 按功能键，然后按数字键 2、1、1。
- 3 按 ▲ 或 ▼ 键选择设备应答前的振铃次数 (00 ~ 10)。按 OK 键。
- 4 按停止 / 退出键。

F/T 振铃时间 (仅传真/电话模式)

当有人拨打至本设备时，您和拨号方将听到正常的电话振铃声。振铃的次数取决于振铃次数设置。

如果来电为传真，设备将自动接收；如果来电为语音电话，设备将启动 F/T 振铃 (快速双振铃)，持续时间为 F/T 振铃时间设置中的设定时间。听到 F/T 振铃时，表示线路上有语音来电。

F/T 振铃仅由设备发出，因而分机和外接电话均不振铃；但是，使用上述任意电话均可接听来电。(详细信息请参见 >> 第 42 页 *使用远程代码*。)

- 1 确保设备处于传真模式 。
- 2 按功能键，然后按数字键 2、1、2。
- 3 按 ▲ 或 ▼ 键选择语音电话的提示振铃时间 (20、30、40 或 70 秒)。按 OK 键。
- 4 按停止 / 退出键。

传真检测

如果传真检测设置为 [开]：

即使您接听来电，设备仍会自动接收传真。液晶显示屏上显示 [正在接收] 或听筒中传出唧唧声时，只需放回听筒，设备即可接收传真。

如果传真检测设置为 [关]：

如果您在设备旁并拿起外接电话的听筒应答传真呼叫，请按启动键。（如果 [传真模式] 设置为 [高级模式]，按启动键，然后按数字键 2 接收传真。）

如果在分机上应答来电，请按 *51 键。（请参见 >> 第 41 页 *通过外接电话或分机操作*。）



提示

- 若要使用远程激活代码 *51，必须将远程代码设置设定为开。（请参见 >> 第 42 页 *使用远程代码*。）
- 如果此功能设置为 [开]，但是拿起分机听筒时设备未连接传真呼叫，此时，请按远程激活代码 *51。
- 如果在同一条电话线上从计算机发送传真，且设备中途阻止传真发送，请将传真检测设为 [关]。
- Brother 不建议在同一线路上同时使用计算机和传真机。

- ② 按功能键，然后按数字键 2、1、3。
- ③ 按 ▲ 或 ▼ 键选择 [开] 或 [关]。
按 OK 键。
- ④ 按停止 / 退出键。

- ① 确保设备处于传真模式

如何使用 PC-FAX

PC-FAX 接收 (仅适用于 Windows®)

若打开 PC-FAX 接收功能，设备将把接收到的传真信息存储到内存中，并将它们自动发送到计算机中。您可在计算机上查看和保存这些传真。

即使关闭计算机 (例如，在晚上或周末)，设备仍会接收传真，并将收到的传真存储到内存中。液晶显示屏上将显示所存储传真的数量，如：

[PC FAX 信息 :001]

打开计算机并运行 PC-FAX 接收软件后，本设备会自动将内存中的传真转发到计算机中。

要将接收到的传真转发到计算机中，必须在计算机上运行 PC-FAX 接收软件。

从 Windows® 开始菜单，依次选择所有程序、Brother、MFC-XXXX、PC-FAX 接收，然后选择接收。(XXXX 为型号名称。)

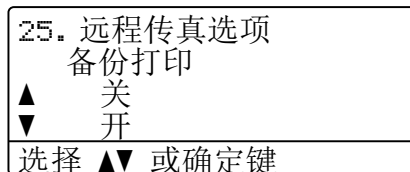
然后，在设备上完成以下步骤：

- ① 按功能键，然后按数字键 2、5、1。
- ② 按 ▲ 或 ▼ 键选择 [PC Fax 接收]。
按 OK 键。

- ③ 液晶显示屏上会显示信息提示您在计算机上运行 PC-FAX 接收程序。如果已运行 PC-FAX 接收程序，请按 OK 键；如果尚未打开 PC-FAX 接收程序，请参见 >> 软件使用说明书：PC-FAX 接收。

- ④ 设备连接至网络时，按 ▲ 或 ▼ 键选择 [<USB>] 或您的计算机名称。
按 OK 键。

- ⑤ 按 ▲ 或 ▼ 键选择 [开] 或 [关]。



按 OK 键。

- ⑥ 按停止 / 退出键。

❗ 重要事项

如果备份打印设置为开，设备还将打印接收到的传真作为备份。这是一项安全功能，以应对传真转发到计算机前发生断电等突发状况。

提示

- 在设置 PC-FAX 接收前，必须先在计算机上安装 MFL-Pro Suite 软件。确保计算机与设备连接并已打开。(▶▶ 软件使用说明书：*PC-FAX 接收*)
- 如果本设备发生故障而无法打印内存中的传真，可用此项设置将传真转发到计算机中。(请参见 ▶▶ 第 104 页 *传送传真或传真日志报告*。)
- Mac OS 不支持 PC-FAX 接收功能。


PC-FAX 发送

通过 Brother PC-FAX 发送功能，您可以在计算机上使用任何一个应用程序创建一个文档，然后直接将其作为标准传真进行发送，而无需打印出来。您甚至还可以附上传真封页。

详细信息 ▶▶ 软件使用说明书：*PC-FAX 发送*

如何发送 PC-FAX：

如需更多支持，请联系您的应用程序供应商。

- 1 在您的应用程序中，选择文件，然后选择打印。
将会显示打印对话框。(操作步骤可能会因应用程序而有所不同。)
- 2 选择 **Brother PC-FAX v.3**。
- 3 点击**确定**。
将会显示 **Brother PC-FAX** 用户界面。
- 4 使用计算机键盘或通过点击 **Brother PC-FAX** 用户界面的数字键盘输入接收方的传真号码。也可以从**地址簿**选择存储的号码。
使用计算机键盘或数字键盘时，点击  按钮。
- 5 点击**开始**。
您的文档将发送到本 Brother 设备，然后再传真给接收方。

连接外接应答设备

可在设备的同一线路中连接一台外接应答设备 (TAD)。当外接应答设备应答来电时, 设备将“监听”发送方传真设备发出的 CNG (传真呼叫) 音频。听到 CNG 音频后, 设备将应答来电并接收传真。如果未听到 CNG 音频, 将由应答设备录制语音留言, 同时显示屏上显示 [电话] 信息。

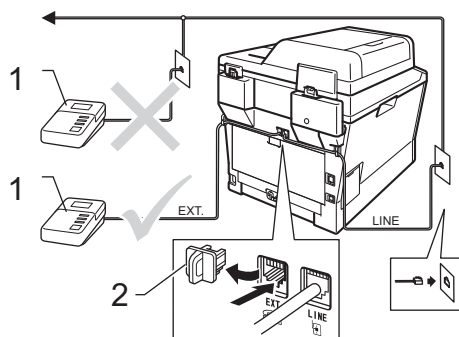
外接应答设备必须在四次振铃内作出应答 (Brother 建议您设置为两次振铃)。只有在外接应答设备应答来电后, 设备才能听到 CNG 音频。发送方设备发出的 CNG 音频仅可持续八至十秒钟。如果外接应答设备上的省费功能需振铃四次以上才能激活, 则不建议使用该功能。

提示

如果接收传真出现问题, 请将外接应答设备上的振铃次数设置减少为一次振铃或两次振铃。

连接

必须按下图所示连接外接应答设备。



1 TAD

2 保护帽

- ① 将外接应答设备设为一次振铃或两次振铃。(设备的振铃次数设置不适用。)
- ② 录制外接应答设备上的外出留言信息。
- ③ 将外接应答设备设为应答呼叫。
- ④ 将本设备的接收模式设置为 [外接应答设备]。(请参见 >> 第 33 页 接收模式。)

录制外出留言信息 (OGM)

- 1 录制留言信息时，请在计时开始 5 秒钟后开始留言，以防设备听不到传真音。
- 2 将您的留言限制在 20 秒内。
- 3 在 20 秒留言信息结尾处使用远程激活代码，以便发送手动传真。例如：“请在哔声后留言，或按 *51 键和启动键发送传真。”

提示

- 若要使用远程激活代码 *51，必须将远程代码设置设定为 [开]。（请参见 >> 第 42 页 *使用远程代码。*）
- Brother 建议您在录制外出留言信息时，在计时开始 5 秒钟后开始留言，否则设备可能无法从嘈杂的声音中识别出传真音。可以尝试取消这 5 秒钟的静音，但是，如果设备出现传真接收问题，则必须重新录制外出留言信息并预留 5 秒钟的静音。

多线连接 (PABX)

大多数办公室使用中央电话交换系统。使用任意一款 Brother 传真/MFC 设备时，Brother 均建议您将其连接至专用线路。即使特定 PABX 可能与特定型号的传真设备兼容，但是 Brother 不保证设备可以正常操作。

如果连接传真设备到 PABX (专用自动交换分机) 便于您的操作，Brother 建议您联系为您安装电话交换系统的电信局，并由他们为您连接传真设备。

Brother 不建议使用 PABX 线路。PABX 的常规限制可能导致传真设备的某些功能无法正常使用。

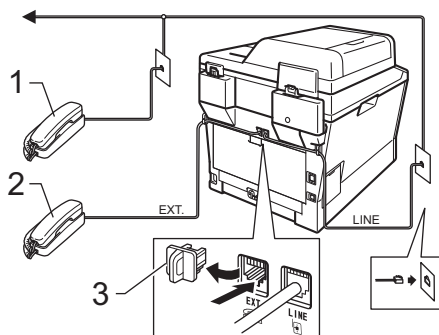
外接电话和分机

提示

若要使用远程激活代码 *51 和远程禁用代码 #51，必须将远程代码设置设定为开。（请参见 >> 第 42 页 *使用远程代码*。）

连接外接电话或分机

可按下图所示，将单机电话机直接连接到设备。



- 1 分机
- 2 外接电话
- 3 保护帽

使用外接电话时，液晶显示屏上显示 [电话]。

通过外接电话或分机操作

通过已正确连接至设备相应插孔的分机或外接电话应答传真来电时，可以使用远程激活代码使设备接听来电。按下远程激活代码 *51 时，设备开始接收传真。

如果您接听了呼叫但无人应答：

您可能在手动接收传真。

按 *51 并等待唧唧声，或者等到液晶显示屏上显示 [正在接收]，然后挂断电话。

提示

也可使用传真检测功能使设备自动应答呼叫。（请参见 >> 第 36 页 *传真检测*。）

仅适用于传真 / 电话模式

处于传真 / 电话模式时，设备将使用 F/T 振铃（快速双振铃）提示您接听语音来电。

拿起外接电话的听筒，然后按**免提拨号**键应答。

如果您在分机旁边，则需要 F/T 振铃时间内拿起听筒，然后在快速双振铃时间内按 **#51** 键。如果无人应答，或者有人向您发送传真，请按 *51 键将来电转回设备。

使用无绳听筒 (非 Brother 生产)

如果将无绳电话的主机 (非 Brother 生产) 连接到电话线路上 (请参见第 41 页), 您就可以随时随地使用无绳听筒, 从而更容易在振铃时间内应答来电。

如果设备率先作出应答, 则您需要走到设备旁按**免提拨号键**将来电转至无绳听筒。

提示

- 如果远程访问外接应答设备时经常断线, 请尝试将传真接收代码和电话应答代码更改为其他三位数代码 (可使用数字 0 至 9、*、#)。
- 一些电话交换系统可能不支持远程代码。
- 并非所有品牌的无绳电话都可与本设备兼容使用。

使用远程代码

远程激活代码

若在外接电话或分机上应答传真呼叫, 可以按远程激活代码 *51 使设备接收传真。听到唧唧声后, 放回听筒。(请参见 >> 第 36 页 *传真检测*。) 拨叫方需要按启用键发送传真。

若在外接电话上应答传真呼叫, 可通过按**启动键**使设备接收传真。


远程禁用代码

接到语音电话且设备处于 F/T 模式时, 设备将在首次振铃后启动 F/T 振铃 (快速双振铃)。在分机上接听来电时, 可以按 #51 关闭 F/T 振铃 (确保在振铃*时间内*按下此代码)。

如果设备应答语音呼叫并发出快速双振铃提示您接听来电, 您可以通过按**免提拨号键**在外接电话上接听来电。

启用远程代码


若要使用远程激活代码和远程禁用代码, 必须将远程代码设置设定为 [开]。

- 1 确保设备处于传真模式 .
- 2 按**功能键**, 然后按数字键 2、1、4。
- 3 按 ▲ 或 ▼ 键选择 [开]。按 **OK 键**。

- 4 若您不想更改远程激活代码，请按 **OK** 键。
- 5 若您不想更改远程禁用代码，请按 **OK** 键。
- 6 按**停止 / 退出**键。

更改远程代码

预设远程激活代码为 *51。预设远程禁用代码为 #51。如果远程访问外接应答设备时经常断线，请尝试更改三位数远程代码，例如 #### 和 555。

- 1 确保设备处于传真模式 。
- 2 按**功能**键，然后按数字键 **2**、**1**、**4**。
- 3 按 **▲** 或 **▼** 键选择 [开] 或 [关]。
按 **OK** 键。
- 4 如果在步骤 3 中选择了 [开]，请输入新的远程激活代码。
按 **OK** 键。
- 5 输入新的远程禁用代码。
按 **OK** 键。
- 6 按**停止 / 退出**键。

8

拨号和存储号码

如何拨号

可按以下方式拨号。

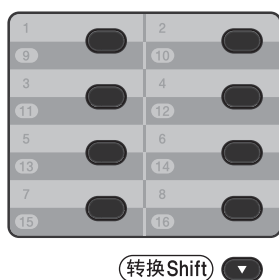
手动拨号

用拨号盘输入电话号码或传真号码。




单键拨号

按下存储了您想拨打的号码的单拨号键。(请参见>> 第49页 存储单键拨号号码。)



若要拨打单键拨号号码 9 至 16，按住转换键，同时按相应的单拨号键。

速拨

按  (地址簿) 键两次，然后输入三位数的速拨号码。(请参见>> 第52页 存储速拨号码。)





三位数的号码

提示

输入单键拨号号码或速拨号码后，如果液晶显示屏上显示 [现在注册?]，表示此处尚未存储任何号码。

检索

可按字母顺序检索单键拨号和速拨内存中存储的名称。(请参见 >> 第 49 页 *存储单键拨号号码*和 >> 第 52 页 *存储速拨号码*。)

- 1 确保设备处于传真模式 。
- 2 按  (地址簿) 键。
- 3 按拨号盘上的按键输入名称的前几个字母。(关于输入字母的帮助信息,请参见 >> 第 176 页 *输入文本中的图表*。)按 **OK** 键。
- 4 按 **▲** 或 **▼** 键滚动浏览各名称,直至找到所需名称。按 **OK** 键。
- 5 按启动键。

提示

- 如果在步骤 3 中没有输入字母而直接按 **OK** 键,将显示所有已注册名称。按 **▲** 或 **▼** 键滚动浏览各名称,直至找到所需名称。

若您正在使用 LDAP,请务必在步骤 3 中输入您要检索的字母。(可下载 LDAP 功能。)

- 输入名称的前几个字母后,如果液晶显示屏上显示 [未找到联系人],表示尚未存储包含这些字母的名称。

LDAP 检索

若已将本设备连接到您的 LDAP 服务器上,则您可以检索服务器上的传真号码和电子邮件地址等信息。(如何设置 LDAP >> 网络使用说明书)

(可下载 LDAP 功能。请从 Brother Solutions Center (Brother 解决方案中心) 网站下载:
<http://solutions.brother.com/>。)

传真重拨

如果自动发送传真时线路忙,设备将自动重拨三次,每次间隔五分钟。

只有当您从操作面板拨号时,重拨/暂停键才可使用。

存储号码

设置您的设备，完成以下几类简易拨号：单键拨号、速拨和用于多址发送传真的组拨号。此外，还可以指定各单键拨号和速拨号码的默认分辨率。拨打速拨号码时，液晶显示屏上会显示相应名称(若已存)或号码。存储传真号码时会同时保存其扫描配置文件。

断电时，内存中存储的速拨号码将永久保存而不会丢失。

扫描配置文件指存储号码时选定的分辨率和其他扫描设置。例如，您可以将传真/电话选项选择为标准、精细、超精细或照片，将 IFAX 选项选择为标准、精细或照片。如果您选择了电子邮件选项，则可以选择彩色 100 dpi、彩色 200 dpi、彩色 300 dpi、彩色 600 dpi、自动彩色、灰色 100 dpi、灰色 200 dpi、灰色 300 dpi、自动灰色、黑白 300 dpi、黑白 200 dpi 或黑白 200x100 dpi。(可下载 IFAX 和电子邮件选项。)

单键拨号或速拨号存储选项

下表列出了存储单键拨号和速拨号码时可以使用的选项。存储号码时，液晶显示屏会提示您从以下步骤显示的选项中进行选择。

步骤 1 输入单键 拨号或速 拨位置	步骤 2 选择注册类型 ¹	步骤 3 输入号码或 电子邮件地 址	步骤 4 输入名称	步骤 5 选择分辨率	步骤 6 选择文件 类型
单键拨号 或速拨	[传真 / 电话]	传真号码或 电话号码	(名称)	[标准]、 [精细]、 [超精细]、 [照片]	-
	[IFAX]	电子邮件地 址		[标准]、 [照片]	-
	[发送彩色 PDF]			[100dpi]、 [200dpi]、 [300dpi]、 [600dpi]、 [自动]	[PDF]、 [PDF/A]、 [SPDF]、 [SiPDF]
	[发送彩色 JPG]			[100dpi]、 [200dpi]、 [300dpi]、 [600dpi]、 [自动]	-
	[发送彩色 XPS]			[100dpi]、 [200dpi]、 [300dpi]、 [600dpi]、 [自动]	-
	[发送灰色 PDF]			[100dpi]、 [200dpi]、 [300dpi]、 [自动]	[PDF]、 [PDF/A]、 [SPDF]、 [SiPDF]
	[发送灰色 JPG]			[100dpi]、 [200dpi]、 [300dpi]、 [自动]	-
	[发送灰色 XPS]			[100dpi]、 [200dpi]、 [300dpi]、 [自动]	-
	[发送黑白 PDF]			[300dpi]、 [200dpi]、 [200x100dpi]	[PDF]、 [PDF/A]、 [SPDF]、 [SiPDF]

步骤 1 输入单键 拨号或速 拨位置	步骤 2 选择注册类型 ¹	步骤 3 输入号码或 电子邮件地 址	步骤 4 输入名 称	步骤 5 选择分辨率	步骤 6 选择文件 类型
	[发送黑白 TIFF]			[300dpi]、 [200dpi]、 [200x100dpi]	-

¹ 如果您已在设备上安装 IFAX 和电子邮件选项，注册类型选项可用。可从 Brother Solutions Center (Brother 解决方案中心) 网站 (<http://solutions.brother.com/>) 下载并添加 IFAX 和电子邮件选项。

提示

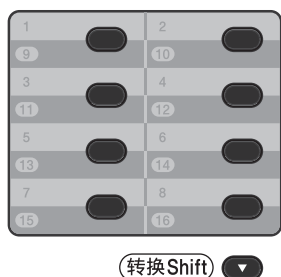
- PDF/A 是一种用于长期存档的 PDF 文件格式。此种格式包含长期存储后再现文档时必需的所有信息。
- SPDF (加密 PDF) 是一种设置了密码保护的 PDF 文件格式。
- SiPDF (签名 PDF) 是一种在文档内添加数字证书的 PDF 文件格式，有助于防止他人冒充伪造或篡改数据。如果您选择 SiPDF，则必须使用网络基本管理在设备上安装证书。从网络基本管理的**管理员**中选择**签名 PDF**。(如何安装证书 >> *网络使用说明书*)

存储暂停

按**重拨/暂停**键，在号码间插入 3.5 秒钟的暂停。反复按**重拨/暂停**键，延长所需暂停时间。

存储单键拨号号码

本设备有 8 个单拨号键，可存储 16 个自动拨号的传真或电话号码。若要获取号码 9 至 16，请按住**转换**键，然后按单拨号键。



可下载添加 IFAX 和电子邮件选项。如果设备上已安装 IFAX 和电子邮件选项，存储单键拨号号码时，请参见 >> 第 49 页 *如果已下载 IFAX 和电子邮件选项*。

- 1 按用于存储号码的单拨号键。如果该位置尚未存储号码，液晶显示屏上将显示 [现在注册?]。按 **1** 键选择 [是]。
- 2 输入电话或传真号码 (最多 20 个字符)。按 **OK** 键。

- 3 执行以下操作中的一项：
 - 用拨号盘输入名称 (最多 10 个中文字符或 20 个字母数字)。要获得输入字符的帮助，请参见 >> 第 176 页 *输入文本*。按 **OK** 键。
 - 按 **OK** 键存储无名称的号码。
- 4 如果您想更改拼音，可使用拨号盘进行更改。
- 5 如果保存号码时需同时保存传真分辨率，请执行以下操作中的一项：
 - 若要存储传真分辨率，请按 **▲** 或 **▼** 键选择 [标准]、[精细]、[超精细] 或 [照片]。按 **OK** 键。
 - 如果无需更改默认分辨率，请按 **OK** 键。

如果已下载 IFAX 和电子邮件选项

如果设备上已安装 IFAX 和电子邮件选项，请遵循以下步骤存储单键拨号号码：

- 1 按用于存储号码或电子邮件地址的单拨号键。如果该位置尚未存储号码或电子邮件地址，液晶显示屏上将显示 [现在注册?]。按数字键 **1** 选择 [是]。

- ② 按 ▲ 或 ▼ 键选择以下选项中的一

项：
 [传真 / 电话]
 [IFAX]
 [发送彩色 PDF]
 [发送彩色 JPG]
 [发送彩色 XPS]
 [发送灰色 PDF]
 [发送灰色 JPG]
 [发送灰色 XPS]
 [发送黑白 PDF]
 [发送黑白 TIFF]

按 **OK** 键。

- ③ 输入传真/电话号码 (每个最多 20 个字符) 或电子邮件地址 (每个最多 60 个字符)。关于输入字符的帮助信息, 请参见 >> 第 176 页 *输入文本*。
 按 **OK** 键。

提示

- 如果您在步骤 ② 中选择了电子邮件注册类型并在步骤 ③ 中保存了电子邮件地址, 则在扫描模式下, 您仅可以使用电子邮件地址。
- 如果您在步骤 ② 中选择了 IFAX 注册类型并在步骤 ③ 中保存了电子邮件地址, 则在传真模式下, 您仅可以使用电子邮件地址。

- ④ 执行以下操作中的一项:

■ 用拨号盘输入名称 (最多 10 个中文字符或 20 个字母数字)。要获得输入字符的帮助, 请参见 >> 第 176 页 *输入文本*。

按 **OK** 键。

■ 按 **OK** 键存储无名称的号码或电子邮件地址。

- ⑤ 如果您想更改拼音, 可使用拨号盘进行更改。

- ⑥ 执行以下操作中的一项:

■ 如果保存号码时需同时保存传真/扫描分辨率, 请转到如下表所示的相应步骤。

■ 若不想更改默认分辨率, 请按 **OK** 键。

在步骤 ② 中选择的选项	转到步骤
[传真 / 电话]	⑦
[IFAX]	⑧
[发送彩色 PDF]	⑨
[发送彩色 JPG]	
[发送彩色 XPS]	
[发送灰色 PDF]	⑩
[发送灰色 JPG]	
[发送灰色 XPS]	
[发送黑白 PDF]	⑪
[发送黑白 TIFF]	

 **提示**

- 进行多址发送时，如果您已将扫描配置文件与号码或电子邮件地址一起保存，则最先选择的单键拨号、速拨或组拨号码的扫描配置文件将被应用于多址发送。
- 您也可以通过按**功能键**和数字键**2**、**3**、**1**存储号码或电子邮件地址。
- 关于文件格式的详细信息 >> 软件使用说明书： *使用扫描键*。

7 按 ▲ 或 ▼ 键选择分辨率 [标准]、[精细]、[超精细] 或 [照片]。
按 **OK** 键。

8 按 ▲ 或 ▼ 键选择分辨率 [标准]、[精细] 或 [照片]。
按 **OK** 键。

9 按 ▲ 或 ▼ 键选择分辨率 [100dpi]、[200dpi]、[300dpi]、[600dpi] 或 [自动]。按 **OK** 键。
■ 如果选择了 [发送彩色 PDF]，请转到步骤 **12**。

10 按 ▲ 或 ▼ 键选择分辨率 [100dpi]、[200dpi]、[300dpi] 或 [自动]。
按 **OK** 键。
■ 如果选择了 [发送灰色 PDF]，请转到步骤 **12**。

11 按 ▲ 或 ▼ 键选择分辨率 [300dpi]、[200dpi] 或 [200x100dpi]。
按 **OK** 键。


■ 如果选择了 [发送黑白 PDF]，请转到步骤 **12**。

12 按 ▲ 或 ▼ 键选择将发送到计算机中的 PDF 类型： [PDF]、[PDF/A]、[SPDF] (加密 PDF) 或 [SiPDF] (签名 PDF)。
按 **OK** 键。


 **提示**

如果选择 [SPDF] (加密 PDF)，开始扫描之前，设备会要求您输入一个由 0 至 9 组成的 4 位数密码。

存储速拨号码

可将常用号码存储为速拨号码，这样只需按几个特定的键（按 （地址簿）键两次，输入三位数号码，然后按启动键）即可拨号。本设备可存储 300 个速拨号码（001 ~ 300）。


可下载添加 IFAX 和电子邮件选项。如果设备上已安装 IFAX 和电子邮件选项，存储速拨号码时，请参见 >> 第 49 页 *如果已下载 IFAX 和电子邮件选项*。

- ① 按 （地址簿）键两次，然后输入一个三位数的速拨位置号码（001 ~ 300）。
如果该位置尚未存储号码，液晶显示屏上将显示 [现在注册?]。
按数字键 1 选择 [是]。
- ② 输入电话或传真号码（最多 20 个字符）。
按 OK 键。
- ③ 执行以下操作中的一项：
 - 用拨号盘输入名称（最多 10 个中文字符或 20 个字母数字）。关于输入字符的帮助信息，请参见 >> 第 176 页 *输入文本*。
按 OK 键。
 - 按 OK 键存储无名称的号码。

- ④ 执行以下操作中的一项：
 - 用拨号盘输入拼音（最多 15 个字符）。
按 OK 键。
 - 按 OK 键存储无拼音的号码。
- ⑤ 如果保存号码时需同时保存传真分辨率，请执行以下操作中的一项：
 - 若要存储传真分辨率，请按 ▲ 或 ▼ 键选择 [标准]、[精细]、[超精细] 或 [照片]。
按 OK 键。
 - 如果无需更改默认分辨率，请按 OK 键。

如果已下载 IFAX 和电子邮件选项

如果设备上已安装 IFAX 和电子邮件选项，请遵循以下步骤存储速拨号码：

- ① 按 （地址簿）键两次，然后输入一个三位数的速拨位置号码（001 ~ 300）。
如果该位置尚未存储号码或电子邮件地址，液晶显示屏上将显示 [现在注册?]。
按数字键 1 选择 [是]。

- ② 按 ▲ 或 ▼ 键选择以下选项中的一
项：

[传真 / 电话]
[IFAX]
[发送彩色 PDF]
[发送彩色 JPG]
[发送彩色 XPS]
[发送灰色 PDF]
[发送灰色 JPG]
[发送灰色 XPS]
[发送黑白 PDF]
[发送黑白 TIFF]

按 **OK** 键。

- ③ 输入传真/电话号码 (每个最多 20 个字符) 或电子邮件地址 (每个最多 60 个字符)。关于输入字符的帮助信息, 请参见 >> 第 176 页 **输入文本**。
按 **OK** 键。

提示

- 如果您在步骤 ② 中选择了电子邮件注册类型并在步骤 ③ 中保存了电子邮件地址, 则在扫描模式下, 您仅可以使用电子邮件地址。
- 如果您在步骤 ② 中选择了 IFAX 注册类型并在步骤 ③ 中保存了电子邮件地址, 则在传真模式下, 您仅可以使用电子邮件地址。

- ④ 执行以下操作中的一项：

- 用拨号盘输入名称 (最多 10 个中文字符或 20 个字母数字)。关于输入字符的帮助信息, 请参见 >> 第 176 页 **输入文本**。
按 **OK** 键。

- 按 **OK** 键存储无名称的号码或电子邮件地址。

- ⑤ 如果您想更改拼音, 可使用拨号盘进行更改。

- ⑥ 执行以下操作中的一项：

- 如果保存号码时需同时保存传真/扫描分辨率, 请转到如下表所示的相应步骤。
- 若不想更改默认分辨率, 请按 **OK** 键。

在步骤 ② 中选择的选项	转到步骤
[传真 / 电话]	⑦
[IFAX]	⑧
[发送彩色 PDF]	⑨
[发送彩色 JPG]	
[发送彩色 XPS]	
[发送灰色 PDF]	⑩
[发送灰色 JPG]	
[发送灰色 XPS]	
[发送黑白 PDF]	⑪
[发送黑白 TIFF]	

提示

- 如果您正在进行多址发送且已保存扫描配置文件, 则最先选择的单键拨号、速拨或组拨号码的扫描配置文件将被应用于多址发送。
- 关于文件格式的详细信息 >> 软件使用说明书: **使用扫描键**。
- 您也可以通过按**功能键**和数字键 **2、3、2** 存储号码。

- 7 按 ▲ 或 ▼ 键选择分辨率 [标准]、[精细]、[超精细] 或 [照片]。
按 **OK** 键。
- 8 按 ▲ 或 ▼ 键选择分辨率 [标准]、[精细] 或 [照片]。
按 **OK** 键。
- 9 按 ▲ 或 ▼ 键选择分辨率 [100dpi]、[200dpi]、[300dpi]、[600dpi] 或 [自动]。按 **OK** 键。
 - 如果选择了 [发送彩色 PDF]，请转到步骤 12。
- 10 按 ▲ 或 ▼ 键选择分辨率 [100dpi]、[200dpi]、[300dpi] 或 [自动]。
按 **OK** 键。
 - 如果选择了 [发送灰色 PDF]，请转到步骤 12。
- 11 按 ▲ 或 ▼ 键选择分辨率 [300dpi]、[200dpi] 或 [200x100dpi]。
按 **OK** 键。
 - 如果选择了 [发送黑白 PDF]，请转到步骤 12。
- 12 按 ▲ 或 ▼ 键选择将发送到计算机中的 PDF 类型：[PDF]、[PDF/A]、[SPDF] (加密 PDF) 或 [SiPDF] (签名 PDF)。
按 **OK** 键。



提示

如果选择 [SPDF] (加密 PDF)，开始扫描之前，设备会要求您输入一个由 0 至 9 组成的 4 位数密码。

更改或删除单键拨号和速拨号码

您可以更改或删除存储的单键拨号或速拨号码。液晶显示屏上将显示名称或号码，如果该号码有定时传真或传真转发号码等预设作业，将显示一条信息。

1 执行以下操作中的一项：

- 若要更改或删除存储的单键拨号号码，请按**功能键**，然后按数字键**2、3、1**。

23. 地址簿 1. 单键拨号
单键拨号： 选择单键拨号键

按要更改或删除的单拨号键号码。

- 若要更改或删除存储的速拨号码，请按**功能键**，然后按数字键**2、3、2**。

23. 地址簿 2. 速拨号
速拨 ?# 输入并按 OK 键

输入要更改或删除的速拨号码，然后按 **OK** 键。

提示

如果您尝试更改的群组中某个单键拨号或速拨号码有预设作业或者已经设置为传真转发号码，液晶显示屏上将显示信息询问您是否更改名称或号码。

2 执行以下操作中的一项：

- 按数字键**1**选择 **[修改]** 编辑号码、名称或电子邮件地址。

转到步骤 **3**。

- 按数字键**2**选择 **[清除]** 删除速拨或单键拨号号码中的所有信息。

出现 **[删除此数据?]** 时，按数字键**1**选择 **[是]** 确认。

转到步骤 **4**。

23. 地址簿 #005: MIKE
▲ 1. 修改 ▼ 2. 清除
选择 ▲▼ 或确定键

- ### 3 遵循“提示”中的说明编辑号码、名称、拼音和分辨率。编辑结束后，按 **OK** 键。
- (更多详情，请参见 >> 第 49 页 *存储单键拨号号码* 中的步骤 **2** ~ **5**。)

< 如果已下载 IFAX 和电子邮件选项 >

遵循“提示”中的说明编辑注册类型、号码或电子邮件地址、名称、拼音和分辨率。编辑结束后，按 **OK** 键。

(更多详情，请参见 >> 第 49 页 *存储单键拨号号码* 中的步骤 **2** ~ **12**。)

提示

如果想要编辑存储的名称和号码，按 ◀ 或 ▶ 键将光标移到要更改的字符下方，按清除键，然后输入正确的字符。

液晶显示屏将显示您的新设置。

- 4 按停止 / 退出键。

音频或脉冲


如果您使用的是脉冲拨号服务，但需要发送音频信号（例如：至电话银行），请遵循以下说明。如果您使用的是音频拨号服务，则无需此功能即可发送音频信号。

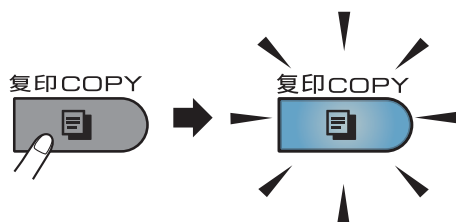
- 1 按免提拨号键。
- 2 按设备操作面板上的 # 键。此后拨叫的数字将发送音频信号。通话结束后，设备将恢复脉冲拨号服务。

如何复印

以下步骤介绍复印的基本操作。

(>> 使用说明书 (高级功能))

- 1 想要复印时，按  (复印) 键，随后此键亮为蓝色。
 - 确保设备处于复印模式。



- 液晶显示屏显示：

对比度	: -□□■□□+
质量	: 自动
放大/缩小	: 100%
纸盒	: MP > #1
按 ▲▼ 或启动键	

01-1

1 复印份数

使用拨号盘输入所需的复印份数 (最多 99 份)。

提示

默认设置为传真模式。您可更改设备完成复印操作后继续保留在复印模式的时间。(>> 使用说明书 (高级功能)): *模式定时器*)

- 2 执行以下操作中的一项装入原稿：

- 将原稿 **正面朝上** 放入自动进稿器中。(请参见 >> 第 27 页 *使用自动进稿器 (ADF)*。)
- 将原稿 **正面朝下** 放到平板扫描器上。(请参见 >> 第 28 页 *使用平板扫描器*。)

- 3 按启动键。

停止复印

要停止复印，请按 **停止 / 退出** 键。

复印设置

按**复印**键，然后按 **▲** 或 **▼** 键滚动显示复印设置。当所需的设置高亮显示时，重复按 **▶** 键直到显示所需选项，然后按 **OK** 键。

(使用说明书 (基本功能))

有关更改以下设置的详细信息，请参见第 17 页至第 18 页：

- [纸张类型]
- [纸张尺寸]
- [纸盒用途] (*复印模式下的纸盒使用*)

(使用说明书 (高级功能))

有关更改以下设置的详细信息 **▶▶** 使用说明书 (高级功能)：*复印设置*)

- [图文混合复印]
- [堆叠 / 排序]
- [质量]
- [亮度]
- [对比度]
- [放大 / 缩小]
- [页面布局]
- [纸盒选择]
- [双面]

使用直接打印功能无需计算机即可打印数据。您只需将 USB 闪存盘插入本设备的 USB 直接打印接口，即可进行打印。您还可以连接并直接打印相机中的数据。

您可以使用符合以下规格的 USB 闪存盘：

USB 类别	USB 大容量存储类别
USB 大容量存储类别	SCSI 或 SFF-8070i
传输协议	仅批量传输
格式 ¹	FAT12/FAT16/FAT32
扇区大小	最大 4096 字节
加密	未加密的 USB 闪存盘。

¹ 不支持 NTFS 格式。

提示

- 本设备可能不兼容某些 USB 闪存盘。
- 如果您的相机为 PictBridge 模式，则无法打印数据。请参阅相机附带的说明书，将相机从 PictBridge 模式切换为大容量存储模式。

创建直接打印的 PRN 文件

提示

本章的屏幕显示可能因应用程序和操作系统的不同而不同。

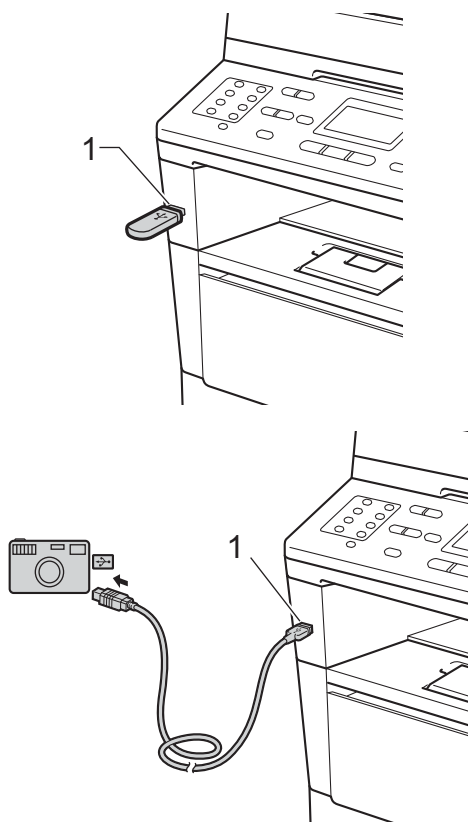
- 1 点击应用程序菜单栏上的文件，然后点击打印。
- 2 选择 **Brother MFC-XXXX Printer** (1)，并选中打印到文件复选框 (2)。点击打印。



- 3 根据计算机提示，选择用于保存文件的文件夹，然后输入文件名。如果仅提示您输入文件名，您也可以通过输入目录名称指定用于保存文件的文件夹。例如：
C:\Temp\FileName.prn
如果已经将 USB 闪存盘或数码相机连接到计算机上，您可以直接将文件保存到 USB 闪存盘中。

直接打印 USB 闪存盘或支持大容量存储的数码相机中的数据

- 1 将 USB 闪存盘或数码相机连接到设备前面的 USB 直接打印接口 (1)。设备将自动进入直接打印模式。液晶显示屏上将自动显示 USB 内存菜单，用于确认 USB 设备的预定用途。



提示

- 确保数码相机已打开。
- 发生错误时，液晶显示屏上将不会显示 USB 内存菜单。
- 当设备处于深度休眠模式时，即使将 USB 设备连接到 USB 直接打印接口，液晶显示屏上也不会显示任何信息。按操作面板上的**停止 / 退出**键激活设备。

- 2 按 **▲** 或 **▼** 键选择 [1. 直接打印]。
按 **OK** 键。

提示

- 如果您的用户 ID 受到安全功能锁 2.0 的限制而无法使用直接打印功能，而其他用户 ID 或公共模式可以使用，液晶显示屏上将显示 [拒绝访问]。设备将提示您确认您的名称，因此您可以切换到具有使用权限的用户 ID 或公共模式。

如果您是可以使用直接打印功能的受限用户，请按 **▲** 或 **▼** 键选择您的名称，然后按 **OK** 键。输入四位数字密码，再按 **OK** 键。

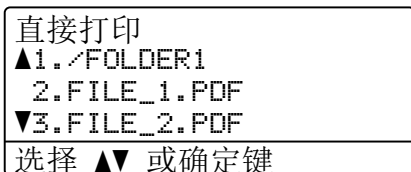
- 如果本设备的安全功能锁设置为 [开]，则可能无法使用直接打印功能。(▶▶ 使用说明书 (高级功能): *切换用户*)
- 如果您的 ID 受到安全功能锁中的页数限制，液晶屏幕上将显示 [剩余页] 和您能打印的剩余页数。

- 3 按 ▲ 或 ▼ 键选择您想打印的文件夹名称或文件名。

按 **OK** 键。

如果您已经选择文件夹名称，请按 ▲ 或 ▼ 键选择您想打印的文件名。

按 **OK** 键。

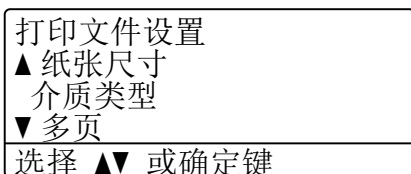


提示

- 请务必将您的数码相机从 PictBridge 模式切换为大容量存储模式。
- 如果您想打印文件索引，请选择 [打印索引]，然后按 **OK** 键。按 **启动键** 打印数据。

- 4 执行以下操作中的一项：

- 按 ▲ 或 ▼ 键选择需要更改的设置，按 **OK** 键，然后按 ▲ 或 ▼ 键选择该设置的选项，再按 **OK** 键。
- 若不需要更改当前的默认设置，请转到步骤 5。



提示

- 可以选择以下设置：

[纸张尺寸]

[介质类型]

[多页]

[方向]

[双面]

[分页]

[纸盒用途]

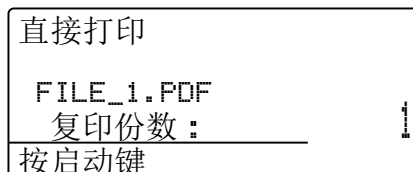
[打印质量]

[PDF 选项]

- 根据文件类型不同，上述某些设置可能不会显示。

- 5 选择完所需设置后，按 **启动键**。

- 6 使用拨号盘按键输入所需份数。按 **OK** 键。



- 7 按 **启动键** 打印数据。

- 8 按 **停止 / 退出键**。

❗ 重要事项

- 为避免损坏设备，切勿将数码相机或 USB 闪存盘以外的任何装置插入 USB 直接打印接口。
- 设备还未完成打印前，切勿将 USB 闪存盘从 USB 直接打印接口中拔出或断开数码相机与 USB 直接打印接口的连接。

提示

- 您可以更改设备打印时将使用的默认纸盒。按**功能键**和数字键 **1**、**6**、**3**，然后按 **▲** 或 **▼** 键选择您想设置的新默认纸盒。
(请参见 **▶▶** 第 20 页 *打印模式下的纸盒使用*。)
- 设备不处于直接打印模式时，您可以使用操作面板更改直接打印的默认设置。按**功能键**，然后按数字键 **5** 进入 [USB 直接打印接口] 菜单。(请参见 **▶▶** 第 144 页 *菜单表*。)

打印文档

本设备可以接收和打印计算机中的数据。若要打印计算机中的数据，则必须安装打印机驱动程序。

(>> 软件使用说明书：*打印* (适用于 Windows®) 或 *打印和传真* (适用于 Macintosh))

- 1 从随机安装光盘安装 Brother 打印机驱动程序。(>> 快速安装指南)
- 2 从应用程序中选择打印。
- 3 在打印对话框中选择您设备的名称，然后单击属性 (或首选项，具体取决于您正在使用的应用程序)。
- 4 在属性对话框中选择所需设置，然后单击确定。
 - 纸张大小
 - 方向
 - 份数
 - 介质类型
 - 分辨率
 - 打印设置
 - 多页
 - 双面打印 / 小册子打印
 - 纸张来源
- 5 单击确定开始打印。

12

如何扫描到计算机

使用 ControlCenter4 将文档扫描成 PDF 文件 (Windows®)

(详细信息 >> 软件使用说明书: *扫描*)

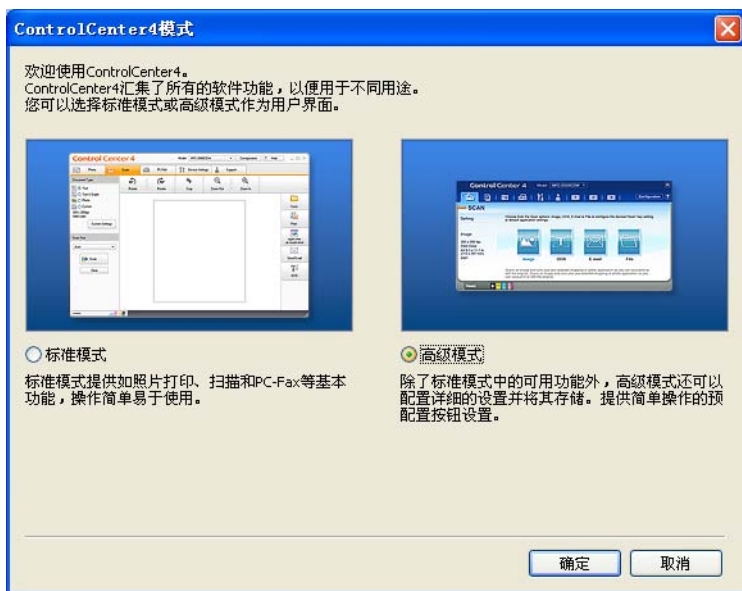


提示

您的计算机屏幕显示可能因型号的不同而有所差异。

ControlCenter4 是一款让您能够快捷地访问最常用应用程序的软件实用程序。使用 ControlCenter4 不需要手动启动特定的应用程序。您可以在计算机上使用 ControlCenter4。

- 1 装入文档。(请参见 >> 第 27 页 *如何装入原稿。*)
- 2 点击开始 / 所有程序 / Brother / XXX-XXXX (XXX-XXXX 为您的型号名称) / ControlCenter4 以打开 ControlCenter4。ControlCenter4 应用程序将打开。
- 3 使用 ControlCenter4 之前, 选择**标准模式**或**高级模式**, 然后点击**确定**。本节简要介绍**高级模式**下的 ControlCenter4 功能。

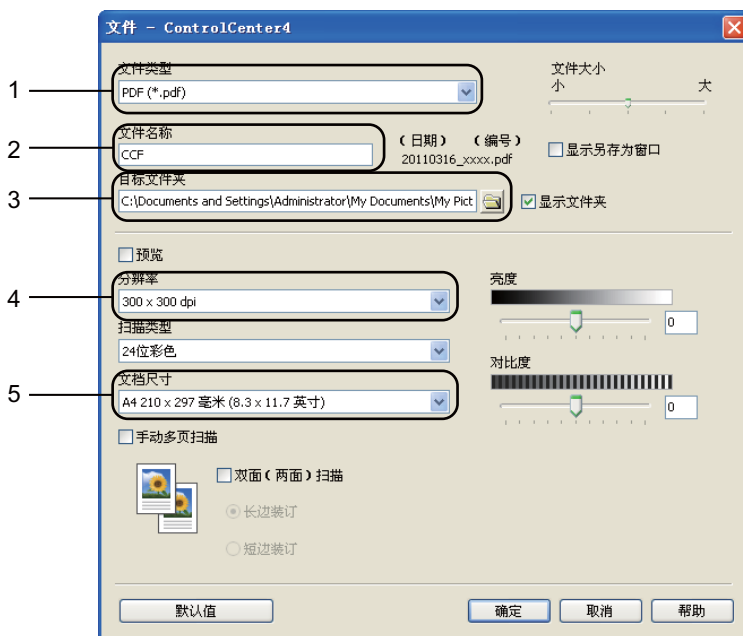



- 4 确保从**机型**下拉列表中选择您想使用的设备。

- 5 设置扫描配置。
 点击**配置**，然后依次选择**按钮设置**、**扫描**和**文件**。



出现配置对话框。您可以更改默认设置。



- 1 确认已从**文件类型**下拉列表中选择 **PDF (*.pdf)**。
- 2 可以输入文档要使用的文件名。
- 3 可以将文件保存至默认文件夹，或者点击  (**浏览**) 按钮选择所需文件夹。
- 4 可以从**分辨率**下拉列表中选择扫描分辨率。
- 5 可以从**文档尺寸**下拉列表中选择文档尺寸。

- 6 点击**确定**。

- 7 点击文件。
设备开始扫描。保存扫描数据的文件夹将自动打开。



更改扫描键设置

扫描前

若要将本设备用作扫描仪，请安装扫描仪驱动程序。如果本设备已连接到网络，请配置 TCP/IP 地址。

- 安装随机安装光盘中的MFL-Pro-Suite(含扫描仪驱动程序)。(▶▶ 快速安装指南)
- 如果网络扫描不可用，请配置本设备的 TCP/IP 地址。(▶▶ 软件使用说明书：*配置网络扫描 (Windows®)*)

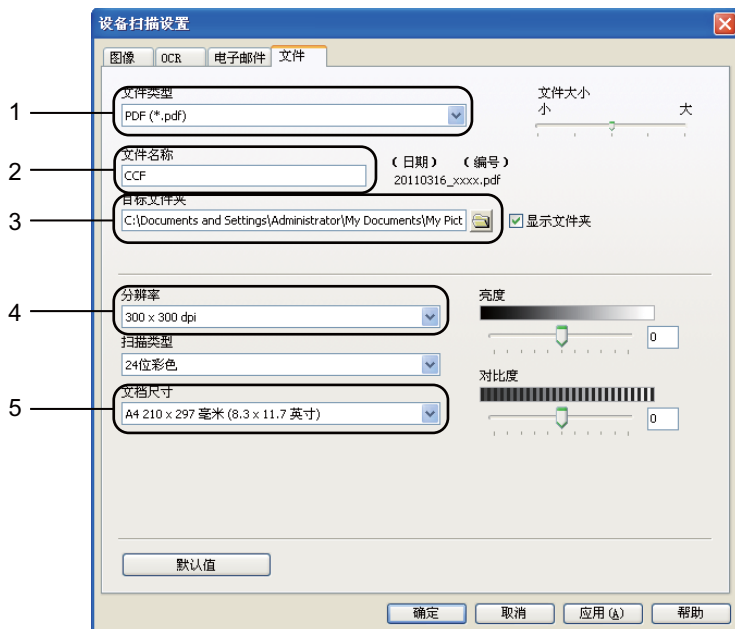
扫描键设置


可以使用 ControlCenter4 更改设备的扫描键设置。

- 1 点击开始 / 所有程序 / **Brother/XXX-XXXX** (XXX-XXXX 为您的型号名称) / **ControlCenter4** 以打开 ControlCenter4。ControlCenter4 应用程序将打开。
- 2 确保从 **机型** 下拉列表中选择您想使用的设备。
- 3 点击 **设备设置** 选项卡。
- 4 点击 **设备扫描设置**。




5 选择文件选项卡。您可以更改默认设置。



- 1 可以从下拉列表中选择文件类型。
- 2 可以输入文档要使用的文件名。
- 3 可以将文件保存至默认文件夹，或者点击  (浏览) 按钮选择所需文件夹。
- 4 可以从分辨率下拉列表中选择扫描分辨率。
- 5 可以从文档尺寸下拉列表中选择文档尺寸。

6 点击确定。

使用扫描键进行扫描

- 1 装入原稿。(请参见 >> 第 27 页 *如何装入原稿。*)
- 2 按  (扫描) 键。
- 3 按 ▲ 或 ▼ 键选择 [扫描到 PC]。
按 OK 键。
- 4 按 ▲ 或 ▼ 键选择 [文件]。
按 OK 键。
- 5 (MFC-8520DN)
若要更改双面设置, 按 ▲ 或 ▼ 键选择 [单面]、[双面 长边] 或 [双面 短边]。
按 OK 键。
- 6 (对于网络用户)
按 ▲ 或 ▼ 键选择文档发送的目标计算机。
按 OK 键。
液晶显示屏提示您输入 PIN 号码时, 请使用操作面板上的拨号盘输入目标计算机的 4 位数 PIN 号码。
按 OK 键。
- 7 按 ▲ 或 ▼ 键选择 [开始扫描]。
按 OK 键。
- 8 按启动键。
设备开始扫描。



以下扫描模式可用：

扫描到：

- [扫描到 USB]
- [扫描到网络] (Windows®)
- [扫描到电子邮件] (服务器) ¹
- [图像] (扫描到 PC)
- [OCR] (扫描到 PC)
- [电子邮件] (扫描到 PC)
- [文件] (扫描到 PC)
- [扫描到 FTP]
- [网络服务] ²(网络服务 (扫描))

¹ 设备上安装了 IFAX 和电子邮件选项时可用。可从 Brother Solutions Center (Brother 解决方案中心) 网站 (<http://solutions.brother.com/>) 下载并添加 IFAX 和电子邮件选项。

² 仅适用于 Windows® 用户。(Windows Vista® SP2 或更高版本和 Windows® 7)
▶▶ 软件使用说明书：使用 Web Services 进行网络扫描 (Windows Vista® SP2 或更高版本和 Windows® 7)

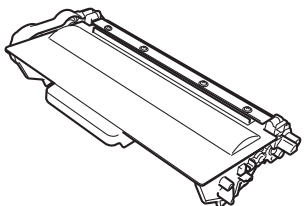
更换耗材 (消耗品)

设备处于准备就绪模式时，液晶显示屏上显示以下信息，提醒您耗材寿命将尽，请及时更换耗材。为避免不便，您可以在设备停止打印之前购买耗材以作备用。



提示

硒鼓单元和墨粉盒为两个单独的耗材。确保将它们作为一个组件安装。如果墨粉盒未放入硒鼓单元即直接装入设备中，可能会显示 [硒鼓报错] 或 [内部卡纸] 信息。

墨粉盒	硒鼓单元
请参见 >> 第 73 页 更换墨粉盒 。 型号名称：TN-3335 (标准墨粉盒) 、 TN-3385 (大容量墨粉盒)	请参见 >> 第 79 页 更换硒鼓单元 。 型号名称：DR-3350
	

液晶显示屏信息	需准备的耗材	大约寿命	如何更换	型号名称
[墨粉将用完]	墨粉盒	3,000 页 ^{1 2 3}	请参见第 73 页。	TN-3335 ³
[准备新墨盒。]		8,000 页 ^{1 2 4}		TN-3385 ⁴

¹ A4 或 Letter 大小的单面页面。

² 墨粉盒打印量为近似值，基于 ISO/IEC 19752 黑白激光打印机标准测试页。

³ 标准墨粉盒

⁴ 大容量墨粉盒

您需要定期清洁设备，且液晶显示屏上显示以下信息时，需更换耗材：

液晶显示屏信息	更换的耗材	大约寿命	如何更换	型号名称
[更换墨粉盒]	墨粉盒	3,000 页 ^{1 2 5} 8,000 页 ^{1 2 6}	请参见第 73 页。	TN-3335 ⁵ TN-3385 ⁶
[更换零件] [硒鼓]	硒鼓单元	30,000 页 ^{1 3 4}	请参见第 80 页。	DR-3350
[硒鼓停止工作]				

¹ A4 或 Letter 大小的单面页面。

² 墨粉盒打印量为近似值，基于 ISO/IEC 19752 黑白激光打印机标准测试页。

³ 每次打印一页。

⁴ 硒鼓寿命为近似值，可能会因使用类型的不同而有所不同。

⁵ 标准墨粉盒

⁶ 大容量墨粉盒



提示

- 如果您不将使用过的耗材交 Brother 公司回收，请根据当地法规处理使用过的耗材，并将其与生活垃圾分开。如果您有任何问题，请致电当地的废品处理站。务必重新密封耗材以防内部墨粉溅出。
- Brother 建议您将使用过的耗材放在干净的纸或布上以防止墨粉意外溅出或散落。
- 如果所用纸张不是推荐纸张，则耗材和设备零件的寿命会因此而缩短。
- 每种墨粉盒的预期寿命是根据 ISO/IEC 19752 标准计算得出的。更换频率因打印页面、打印覆盖率和使用介质类型的不同而有所不同。

更换墨粉盒

型号名称：TN-3335（标准墨粉盒）、TN-3385（大容量墨粉盒）

标准墨粉盒大约可以打印 3,000 页¹。大容量墨粉盒大约可以打印 8,000 页¹。实际可打印页数将因所用原稿的类型不同而有所差异。

墨粉盒中的剩余墨粉量较少时，液晶显示屏上会显示 [墨粉将用完]。

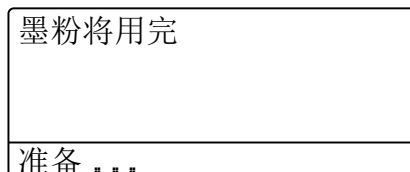
本设备随机附带的墨粉盒在打印约 3,000 页¹后需要更换。

¹ 墨粉盒打印量为近似值，基于 ISO/IEC 19752 黑白激光打印机标准测试页。

提示

- 出现 [墨粉将用完] 提示时，请及时购买一个新的墨粉盒以作备用。
- 为确保高质量打印，Brother 建议您只使用 Brother 正品墨粉盒。当您想购买墨粉盒时，请联系 Brother 呼叫中心。
- 如果您打印输出的是图形、粗体文本、图表、带边框的网页及其他包含复杂文本的文件，将会增加所用墨粉量。
- Brother 建议您更换墨粉盒时清洁设备。请参见 >> 第 84 页 *清洁和检查设备*。
- 如果您将打印浓度设置为偏浅或偏深，墨粉的使用量也会变化。
- 拆开墨粉盒包装后，务必马上将其装入设备。

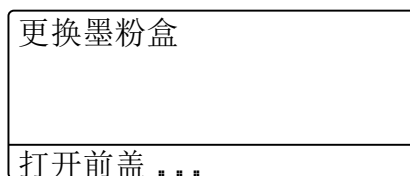
墨粉即将用尽



如果液晶显示屏上显示 [墨粉将用完]，请在显示 [更换墨粉盒] 信息前准备好一个新的墨粉盒。

更换墨粉盒

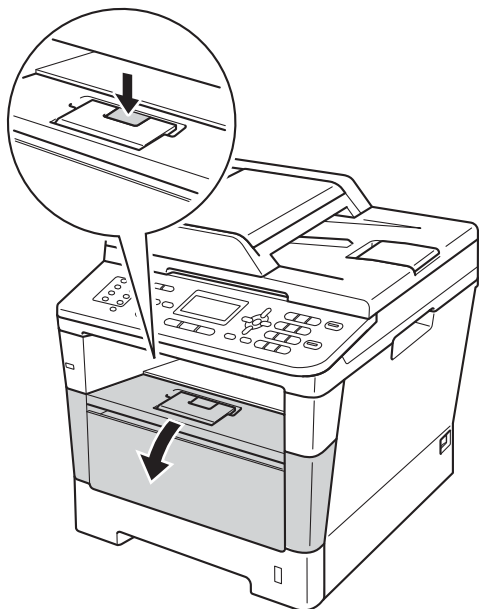
当液晶显示屏上显示以下信息时，您需要更换墨粉盒：



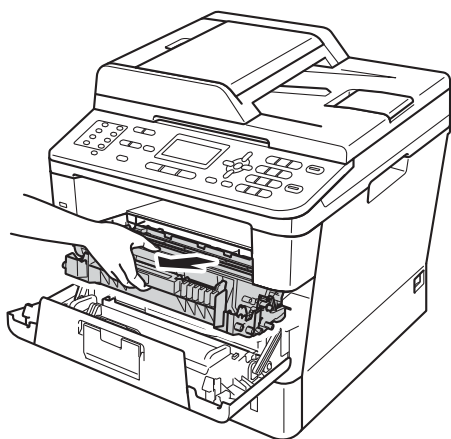
设备将停止打印，直到您更换墨粉盒。如果安装的是全新 Brother 正品墨粉盒，更换墨粉盒信息将被重置。

更换墨粉盒

- 1 使设备保持开启状态并等待 10 分钟左右，以使内部风扇冷却设备内的烫热部件。
- 2 按下前盖释放按钮，然后打开前盖。



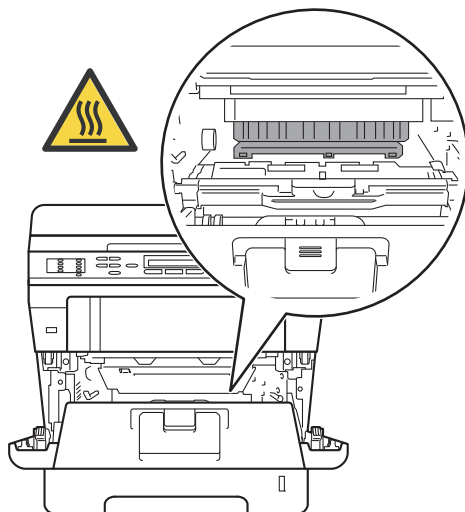
- 3 取出硒鼓单元和墨粉盒组件。



警告

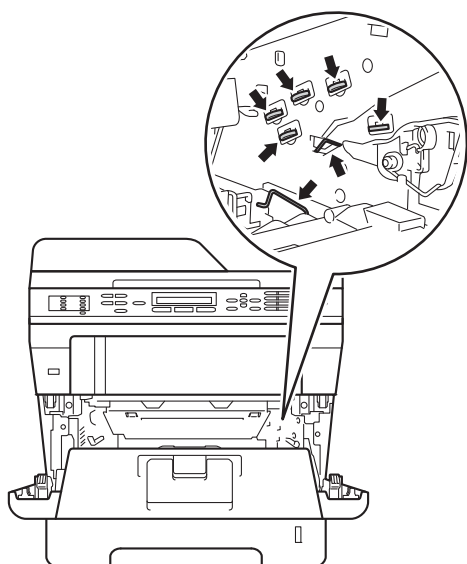
高温表面

在您刚使用过设备后，设备内部的一些零件温度会非常高。请等待至少十分钟，待设备冷却后再执行下一步操作。

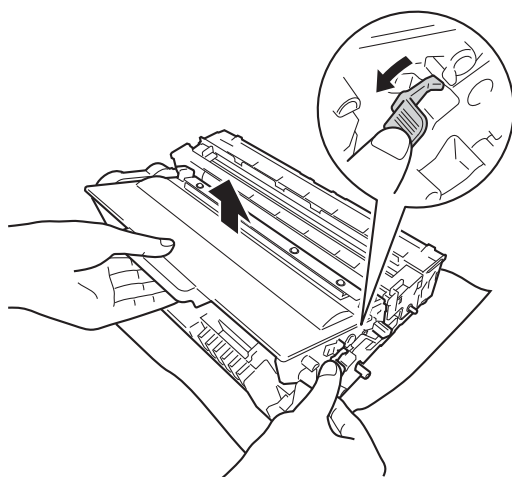


❗ 重要事项

- Brother 建议您将硒鼓单元和墨粉盒组件放在干净、平坦的表面上，并在下面垫上干净的纸或布，以防墨粉溅出或散落。
- 为防止静电对设备造成损坏，切勿触摸图中所示的电极。



- 4 按下绿色锁定杆并从硒鼓单元中取出墨粉盒。



⚠ 警告



- 切勿将墨粉盒或硒鼓单元组件投入火中，否则可能会引起爆炸，进而导致受伤。
- 禁止使用易燃物品、任何类型的喷雾剂或有机溶剂 / 含酒精或氨的液体清洁本产品内部或外部，否则可能会造成火灾或触电伤害。请使用柔软的无绒干抹布清洁设备。

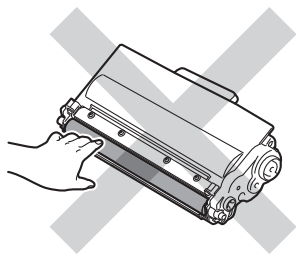
(>> 产品安全手册：一般注意事项)



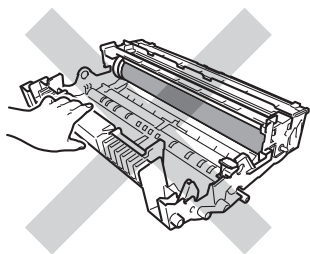
❗ 重要事项

- 处理墨粉盒时请务必小心。如果不慎将墨粉溅到手上或衣服上，请立即擦去或用冷水清洗干净。
- 为避免出现打印质量问题，切勿触摸下图所示的阴影部分。

< 墨粉盒 >



< 硒鼓单元 >

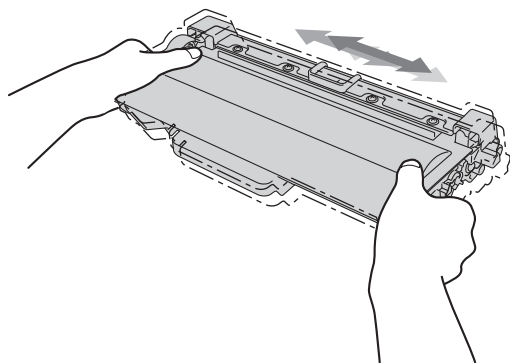


- Brother 建议您将墨粉盒放在干净、平坦的表面上，并在下面垫上干净的纸或布，以防墨粉意外溅出或散落。

📝 提示

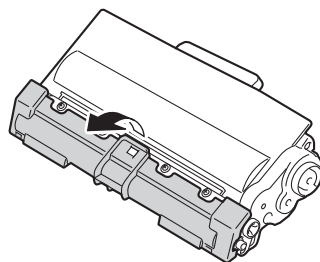
- 务必将使用过的墨粉盒密封于塑料袋中以防止墨粉溅出。
- 如果您不将使用过的耗材交 Brother 公司回收，请根据当地法规处理使用过的耗材，并将其与生活垃圾分开。如果您有任何问题，请致电当地的废品处理站。

- 5 拆开新墨粉盒的包装。用双手握住墨粉盒，保持水平，左右轻摇数次，使墨粉盒内部的墨粉均匀分布。

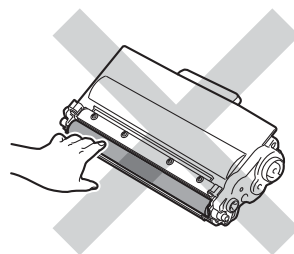


❗ 重要事项

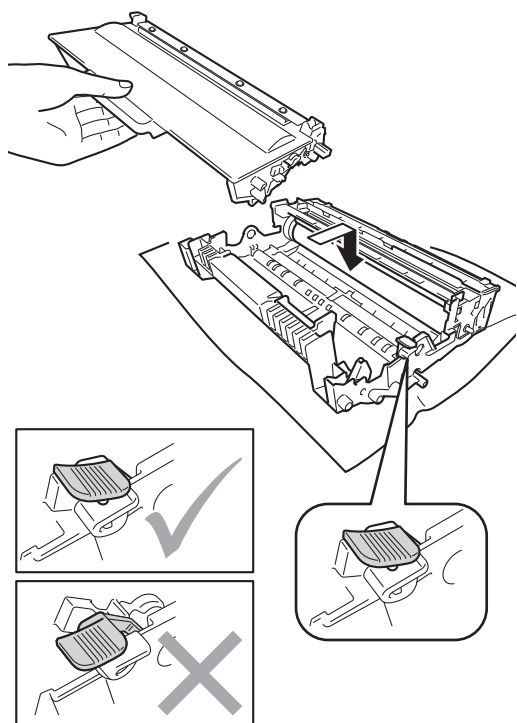
- 打开墨粉盒包装后，必须尽快装入设备中。如果墨粉盒拆开包装后放置较长时间，墨粉寿命可能会缩短。
- 如果已打开包装的硒鼓单元受到阳光或室内灯光直射，可能会造成损坏。
- Brother 设备设计使用特殊规格的墨粉并且只有使用 Brother 正品墨粉盒时才能使其处于最佳状态。如果使用兼容墨粉盒或灌装墨粉，可能会引起故障，并且无法获得免费保修。另外，如果使用了非正品墨粉盒，除了不能正确检测到墨粉盒外，还有可能误将各种容量的墨粉盒都检测为标准墨粉盒。因此，Brother 不建议您在本设备上使用 Brother 正品墨粉盒以外的其他品牌墨粉盒，也不建议您向空墨粉盒中加入其他品牌的墨粉。因使用与本设备不兼容或不适用的墨粉或墨粉盒而对本设备的硒鼓单元或其他零件造成的损坏均不在保修范围之内。

6 拆下保护盖。**❗ 重要事项**

卸下保护盖后请立刻将墨粉盒装入硒鼓单元。为避免打印质量下降，切勿触摸图中所示的阴影部分。



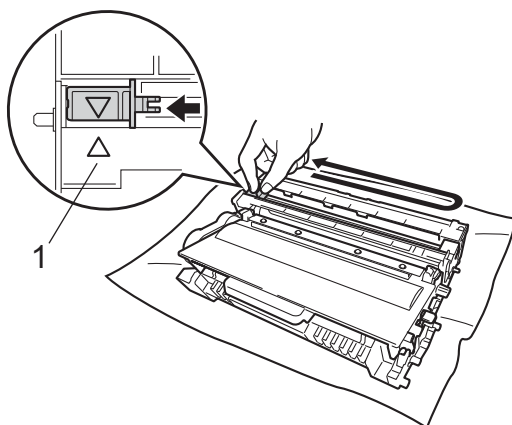
- 7 将新墨粉盒紧紧地装入硒鼓单元，直至其锁定到位并发出卡嗒声。安装正确时，绿色锁定杆会自动抬起。



 **提示**

确保正确装入墨粉盒，否则它可能偏离硒鼓单元。

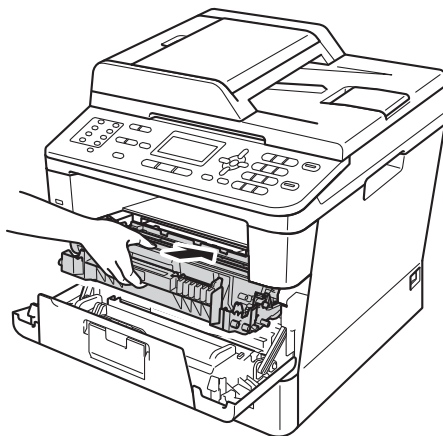
- 8 左右轻轻滑动绿色滑块数次，以清洁硒鼓单元内的电晕丝。



 **提示**

务必将滑块返回至初始位置 (▲) (1)。否则，打印出的页面中会出现纵向条纹。

- 9 将硒鼓单元和墨粉盒组件装回设备。



- 10 合上设备前盖。

 **提示**

更换墨粉盒后，液晶显示屏上的 [请等待] 信息消失并返回就绪模式前，切勿关闭设备电源或打开前盖。

更换硒鼓单元

型号名称：DR-3350

一个硒鼓单元可以打印大约 30,000 张 A4 或 Letter 尺寸的单面页面。

❗ 重要事项

为了获取最佳效果，请只使用 Brother 正品硒鼓单元和 Brother 正品墨粉盒。使用第三方硒鼓单元或墨粉盒可能不只是降低打印质量，还会降低设备本身的质量，缩短其寿命。由于使用第三方硒鼓单元和墨粉盒造成的问题不在 Brother 公司的保修服务范围之内。

硒鼓报错

硒鼓报错

打开前盖 ...

电晕丝可能脏了。请清洁硒鼓单元中的电晕丝。(请参见 >> 第 87 页 *清洁电晕丝*。)

如果清洁电晕丝后，[硒鼓报错] 信息仍未消失，则表示硒鼓单元寿命已尽。请更换新的硒鼓单元。

更换零件 硒鼓

更换零件

硒鼓

硒鼓单元已超出其额定寿命。请更换新的硒鼓单元。Brother 建议您安装 Brother 正品硒鼓单元。

更换后，请遵循新硒鼓单元包装盒内附带的说明书重置硒鼓计数器。(请参见 >> 第 83 页 *重置硒鼓计数器*。)

硒鼓停止工作

硒鼓停止工作

无法保证 ...

请更换新的硒鼓单元，否则 Brother 无法保证打印质量。Brother 建议您安装 Brother 正品硒鼓单元。

更换后，请遵循新硒鼓单元包装盒内附带的说明书重置硒鼓计数器。(请参见 >> 第 83 页 *重置硒鼓计数器*。)

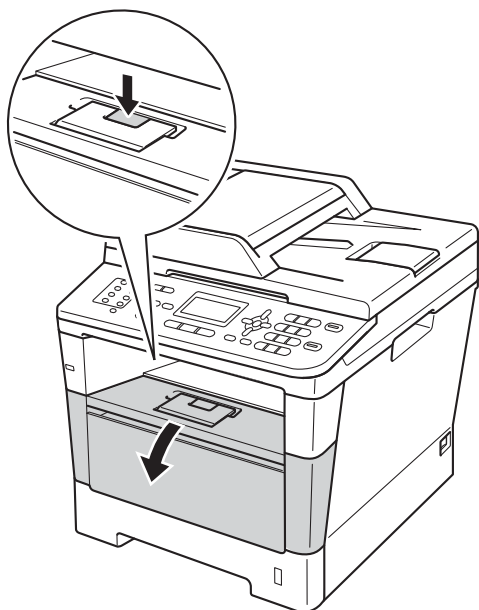
更换硒鼓单元

❗ 重要事项

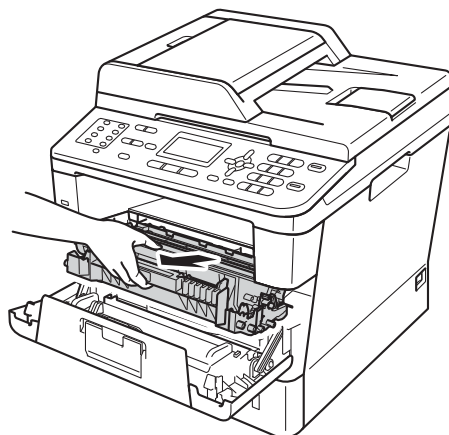
- 取出硒鼓单元时，由于其包含墨粉，因此请小心操作。如果不慎将墨粉溅到手上或衣服上，请立即擦去或用冷水清洗干净。
- Brother 建议您每次更换硒鼓单元时清洁设备内部。（请参见 ►► 第 84 页 *清洁和检查设备*。）
- 新硒鼓单元打开包装后，必须立即装入设备。若受到阳光或室内灯光直射，硒鼓单元可能会损坏。

❶ 使设备保持开启状态并等待 10 分钟左右，以使内部风扇冷却设备内的烫热部件。

❷ 按下前盖释放按钮，然后打开前盖。



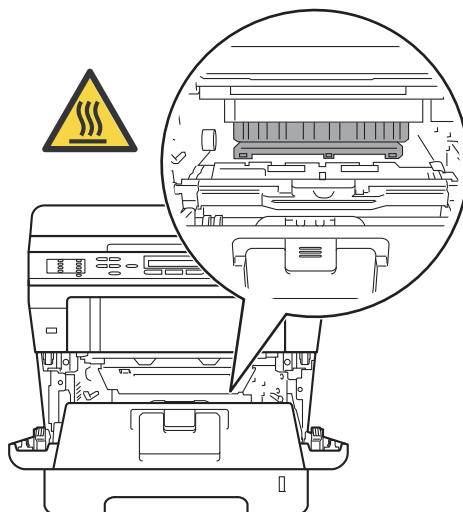
❸ 取出硒鼓单元和墨粉盒组件。



⚠ 警告

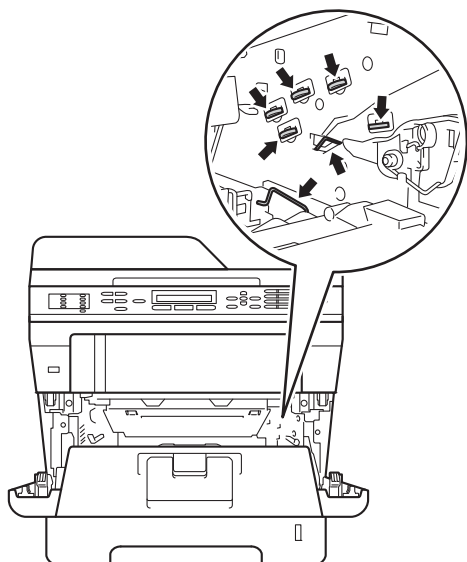
⚠ 高温表面

在您刚使用过设备后，设备内部的一些零件温度会非常高。请等待至少十分钟，待设备冷却后再执行下一步操作。

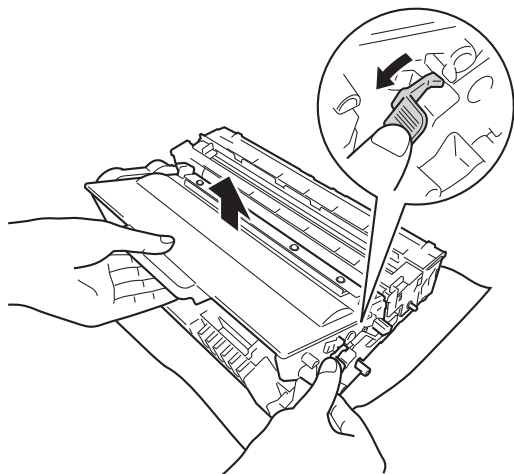


❗ 重要事项

- Brother 建议您将硒鼓单元和墨粉盒组件放在干净、平坦的表面上，并在下面垫上干净的纸或布，以防墨粉溅出或散落。
- 为防止静电对设备造成损坏，切勿触摸图中所示的电极。



- 4 按下绿色锁定杆并从硒鼓单元中取出墨粉盒。



⚠ 警告



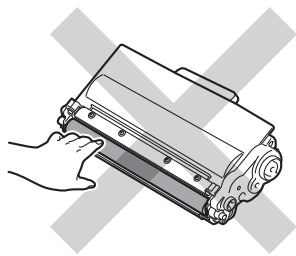
- 切勿将墨粉盒或硒鼓单元组件投入火中，否则可能会引起爆炸，进而导致受伤。
 - 禁止使用易燃物品、任何类型的喷雾剂或有机溶剂 / 含酒精或氨的液体清洁本产品内部或外部，否则可能会造成火灾或触电伤害。请使用柔软的无绒干抹布清洁设备。
- (>> 产品安全手册：一般注意事项)



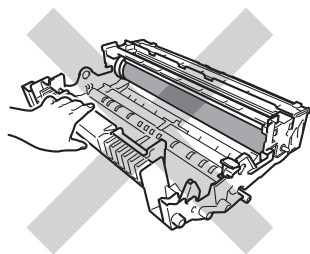
❗ 重要事项

- 处理墨粉盒时请务必小心。如果不慎将墨粉溅到手上或衣服上，请立即擦去或用冷水清洗干净。
- 为避免出现打印质量问题，切勿触摸下图所示的阴影部分。

< 墨粉盒 >



< 硒鼓单元 >

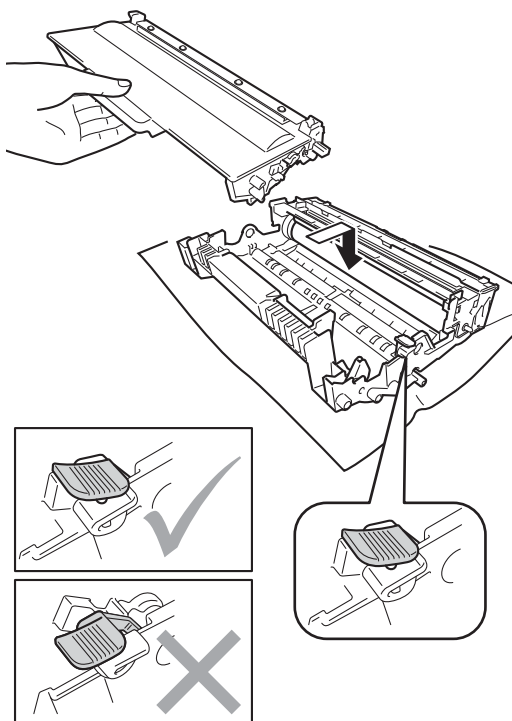


- Brother 建议您将墨粉盒放在干净、平坦的表面上，并在下面垫上干净的纸或布，以防墨粉意外溅出或散落。

📝 提示

- 务必将使用过的硒鼓单元密封于塑料袋中以防止墨粉从硒鼓单元中溅出。
- 如果您不将使用过的耗材交 Brother 公司回收，请根据当地法规处理使用过的耗材，并将其与生活垃圾分开。如果您有任何问题，请致电当地的废品处理站。

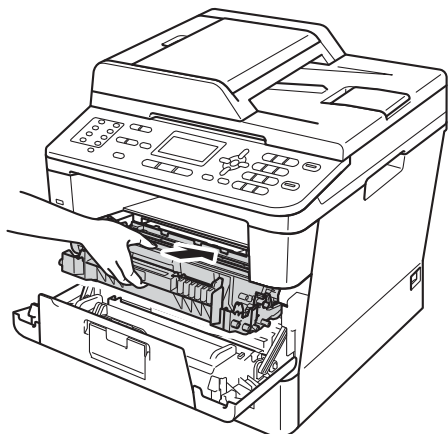
- 5 拆开新硒鼓单元的包装。
- 6 将墨粉盒紧紧地装入新的硒鼓单元，直至其锁定到位并发出卡嗒声。墨粉盒安装正确时，绿色锁定杆会自动抬起。



提示

确保正确装入墨粉盒，否则它可能偏离硒鼓单元。

- 7 将硒鼓单元和墨粉盒组件装回设备。
切勿合上设备前盖。



重置硒鼓计数器

当您更换新的硒鼓单元时，请遵循以下步骤重置硒鼓计数器。

重要事项

当您只更换墨粉盒时，请勿重置硒鼓计数器。

- 1 在前盖打开的状态下，但清除键。

更换硒鼓？	
▲	1. 是
▼	2. 否
选择 ▲▼ 或确定键	

- 2 确认正在安装新的硒鼓，按数字键 1。
- 3 当液晶显示屏上显示 [接受] 时，请合上设备前盖。

清洁和检查设备

请使用柔软的无绒干抹布定期清洁设备的外部 and 内部。当您更换墨粉盒或硒鼓单元时，请确保清洁设备的内部。如果打印出的页面被墨粉弄脏，请使用柔软的无绒干抹布清洁设备的内部。

警告



- 切勿将墨粉盒或硒鼓单元组件投入火中，否则可能会引起爆炸，进而导致受伤。
- 禁止使用易燃物品、任何类型的喷雾剂或有机溶剂/含酒精或氨的液体清洁本产品内部或外部，否则可能会造成火灾或触电伤害。请使用柔软的无绒干抹布清洁设备。

(▶▶ 产品安全手册：一般注意事项)

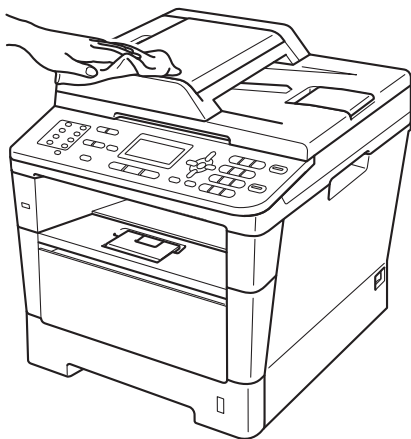


重要事项

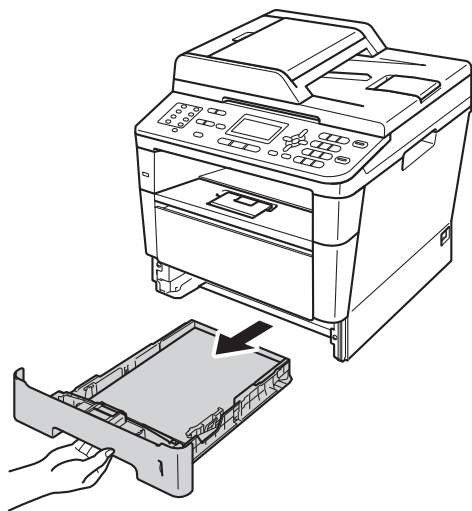
请使用中性清洁剂。若使用稀释剂或汽油等挥发性液体进行清洁，将损坏设备的表面。

清洁设备的外部

- 1 关闭设备的电源开关。
- 2 先拔出电话线，断开设备上所有接口电缆的连接，然后从电源插座上拔出电源插头。
- 3 用柔软的干抹布擦去设备外部的灰尘。

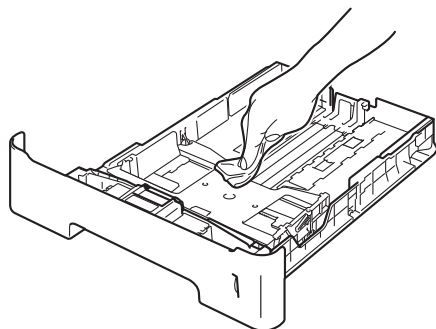


- 4 将纸盒从设备中完全拉出。



- 5 清除任何粘附在纸盒内部的污物。
- 6 如果纸盒中有纸，请取出纸张。

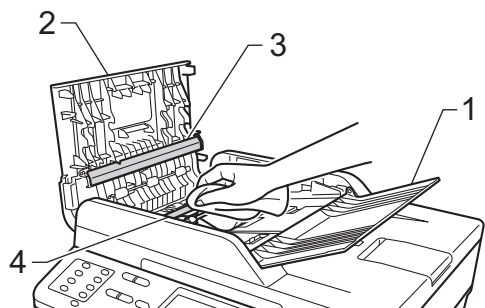
- 7 使用柔软的无绒干抹布擦去纸盒内外的灰尘。



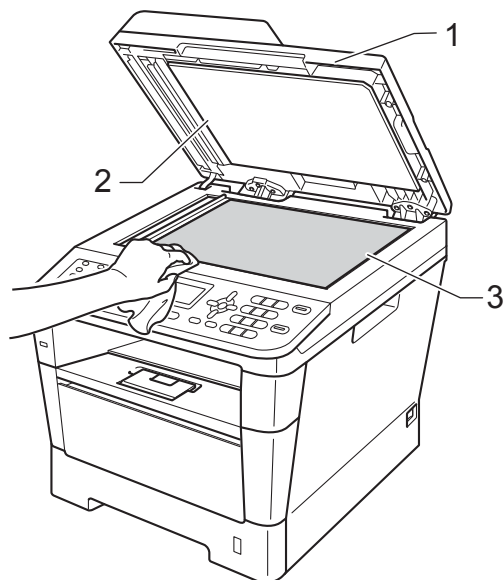
- 8 重新装入纸张，然后将纸盒紧紧地装回设备。
- 9 先将设备的电源插头重新插入电源插座中，连接所有电缆，然后重新插入电话线。
- 10 打开设备的电源开关。

清洁平板扫描器玻璃

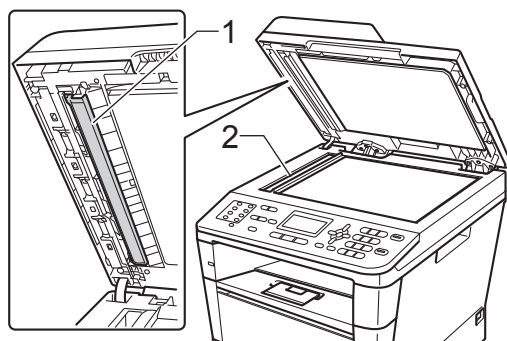
- 1 关闭设备的电源开关。
- 2 先拔出电话线，断开所有电缆的连接，然后从电源插座上拔出电源插头。
- 3 (MFC-8520DN) 展开自动进稿器的原稿托板 (1)，然后打开自动进稿器盖板 (2)。用一块柔软无绒的湿抹布清洁白色塑料条 (3) 及其下方的扫描器玻璃条 (4)。
合上自动进稿器盖板 (2)，然后收起自动进稿器的原稿托板 (1)。



- 4 抬起原稿盖板 (1)。用一块柔软无绒的湿抹布清洁白色塑料表面 (2) 及其下方的平板扫描器 (3)。



- 5 在自动进稿器单元中，用一块柔软无绒的湿抹布清洁白色塑料条 (1) 及其下方的平板扫描器玻璃条 (2)。



提示

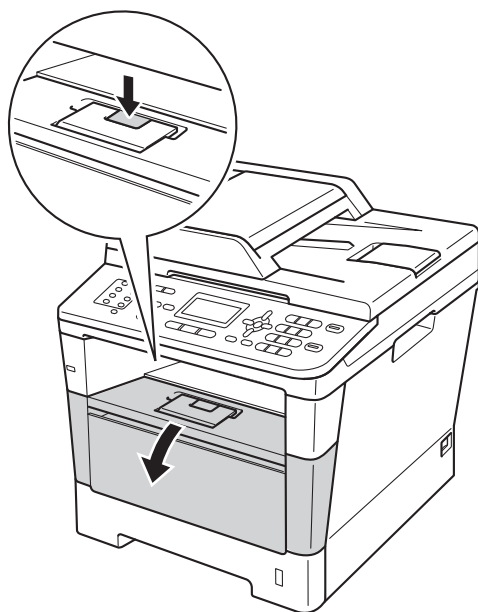
用柔软无绒的湿抹布清洁平板扫描器玻璃和玻璃条后，请用指尖触摸玻璃检查上面有无异物。如果感觉到有灰尘或碎屑，请再次清洁玻璃，并重点清洁脏的区域。可能需要重复清洁三到四次。每次清洁后，请进行复印以测试效果。

- 6 合上原稿盖板。
- 7 先将设备的电源插头重新插入电源插座中，连接所有电缆，然后重新插入电话线。
- 8 打开设备的电源开关。

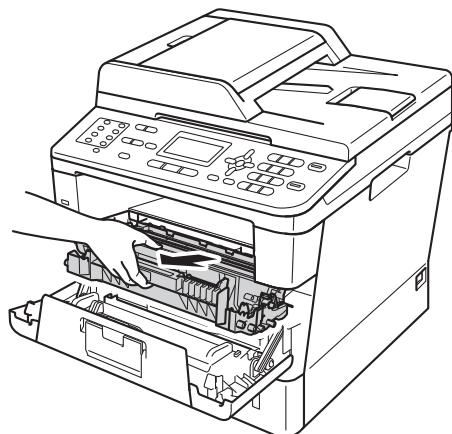
清洁电晕丝

如果出现打印质量问题，请遵循以下步骤清洁电晕丝：

- 1 使设备保持开启状态并等待 10 分钟左右，以使内部风扇冷却设备内的烫热部件。
- 2 按下前盖释放按钮，然后打开前盖。



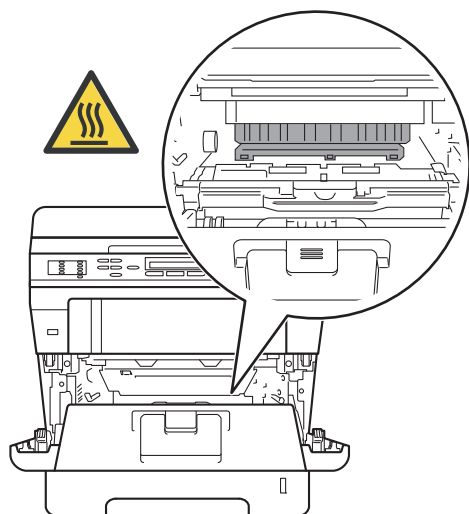
- 3 取出硒鼓单元和墨粉盒组件。



警告

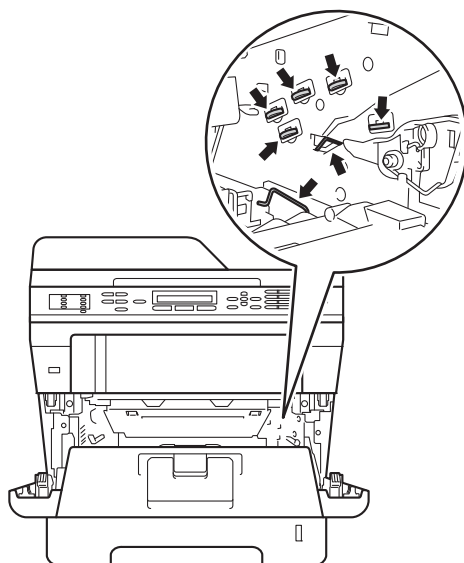
高温表面

在您刚使用过设备后，设备内部的一些零件温度会非常高。请等待至少十分钟，待设备冷却后再执行下一步操作。

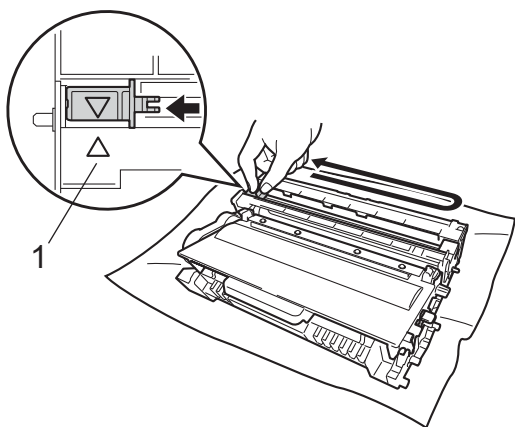


重要事项

- Brother 建议您将硒鼓单元和墨粉盒组件放在干净、平整的表面上，下面垫干净的纸或布，以防墨粉溅出或散落。
- 处理硒鼓单元和墨粉盒组件时请务必小心。如果不慎将墨粉溅到手上或衣服上，请立即擦去或用冷水清洗干净。
- 为防止静电对设备造成损坏，切勿触摸图中所示的电极。



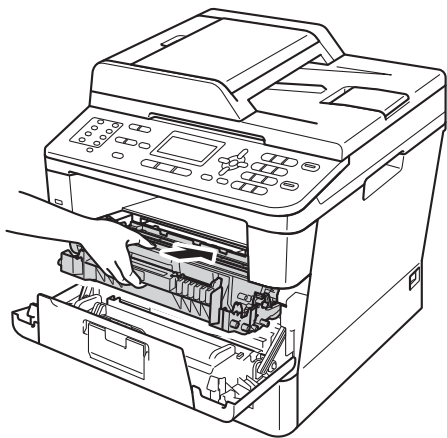
- 4 左右轻轻滑动绿色滑块数次，以清洁硒鼓单元内的电晕丝。



提示

务必将滑块返回至初始位置 (▲) (1)。否则，打印出的页面中会出现纵向条纹。

- 5 将硒鼓单元和墨粉盒组件装回设备。



- 6 合上设备前盖。

清洁硒鼓单元

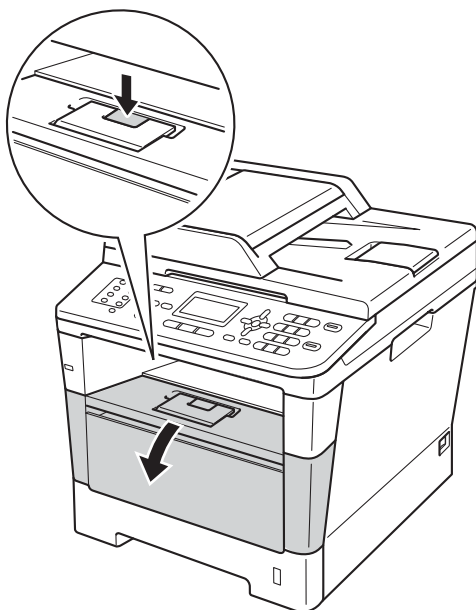
如果打印输出页面上每隔 94 毫米便出现白点或黑点，请遵循以下步骤解决此问题。

- 1 确保设备处于准备就绪模式。按功能键和数字键 6、6，然后按启动键打印硒鼓点阵检查表。

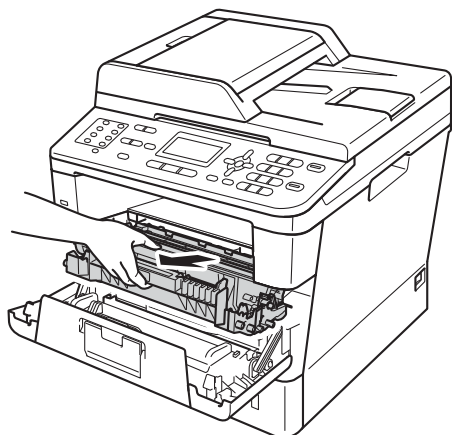
66. 硒鼓点阵打印

正在打印

- 2 使设备保持开启状态并等待 10 分钟左右，以使内部风扇冷却设备内的烫热部件。
- 3 关闭设备的电源开关。
- 4 按下前盖释放按钮，然后打开前盖。



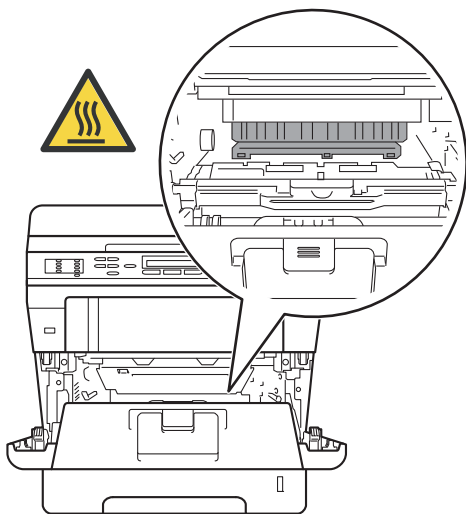
5 取出硒鼓单元和墨粉盒组件。



警告

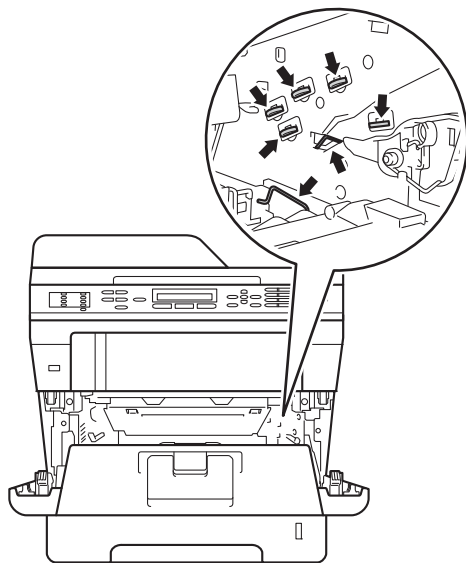
高温表面

在您刚使用过设备后，设备内部的一些零件温度会非常高。请等待至少十分钟，待设备冷却后再执行下一步操作。

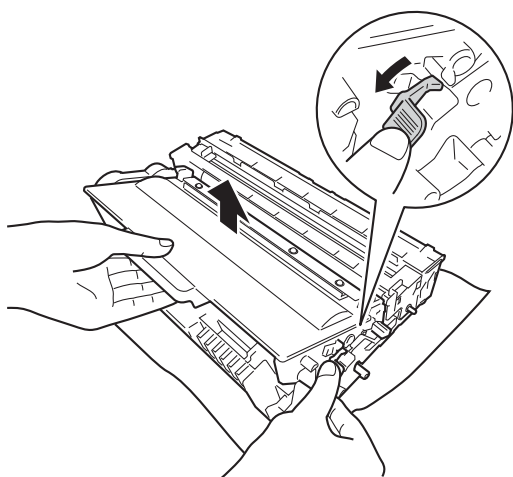


重要事项

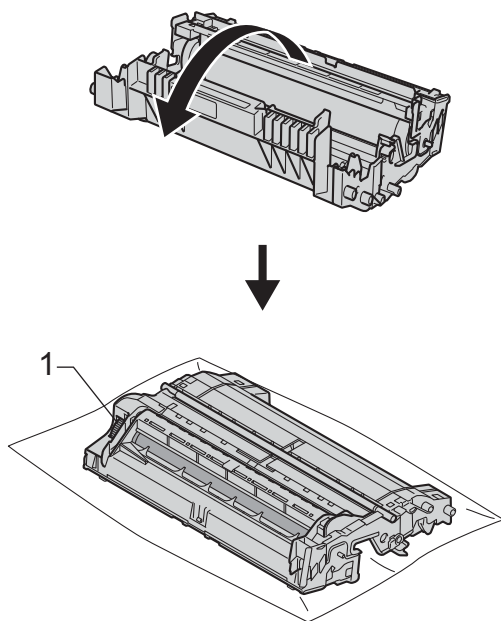
- Brother 建议您将硒鼓单元和墨粉盒组件放在干净、平整的表面上，下面垫干净的纸或布，以防墨粉溅出或散落。
- 处理硒鼓单元和墨粉盒组件时请务必小心。如果不慎将墨粉溅到手上或衣服上，请立即擦去或用冷水清洗干净。
- 为防止静电对设备造成损坏，切勿触摸图中所示的电极。



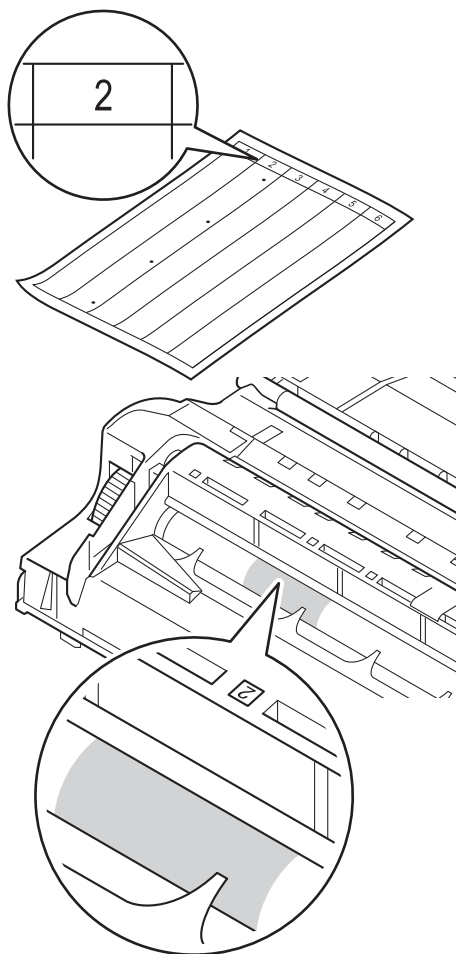
- 6 按下绿色锁定杆并从硒鼓单元中取出墨粉盒。



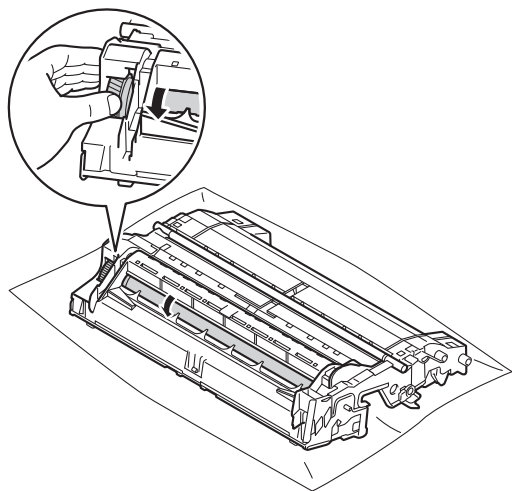
- 7 如下图所示将硒鼓单元翻转至另一面。确保硒鼓单元的齿轮 (1) 位于左手边。



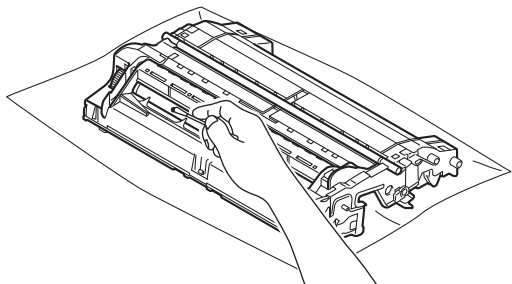
- 8 根据硒鼓辊旁边的编号标记找到印记。例如：如果检查表第 2 列中出现黑点或白点，则表示在硒鼓的 "2" 区域中有印记。



- 9 查看待清洁区域表面时，往您的方向手动转动硒鼓单元的齿轮。



- 10 当您在硒鼓上发现与硒鼓点阵检查表匹配的印记时，请用干棉签擦拭硒鼓的表面直到完全除去印记。

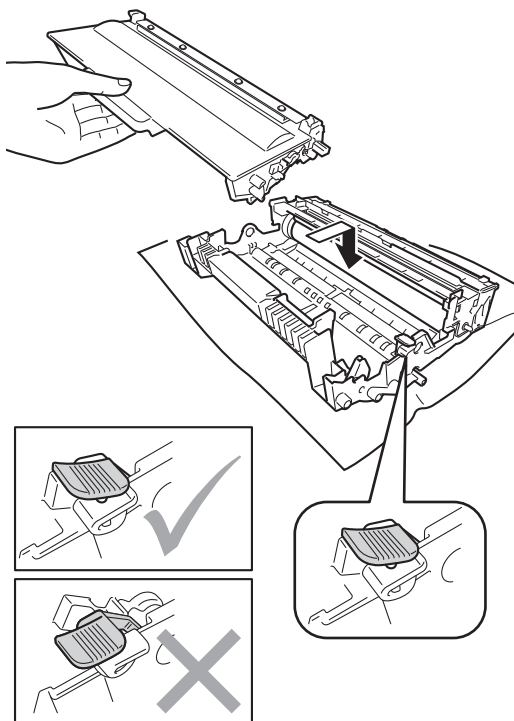


❗ 重要事项

切勿用尖锐物体或任何液体清洁感光硒鼓表面。

- 11 将硒鼓单元翻转至另一面。

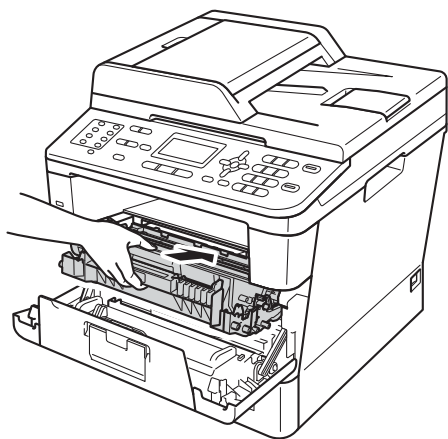
- 12 将墨粉盒装回硒鼓单元，直至其锁定到位并发出卡嗒声。安装正确时，硒鼓单元上的绿色锁定杆会自动抬起。



📌 提示

确保正确装入墨粉盒，否则它可能偏离硒鼓单元。

- 13 将硒鼓单元和墨粉盒组件装回设备。



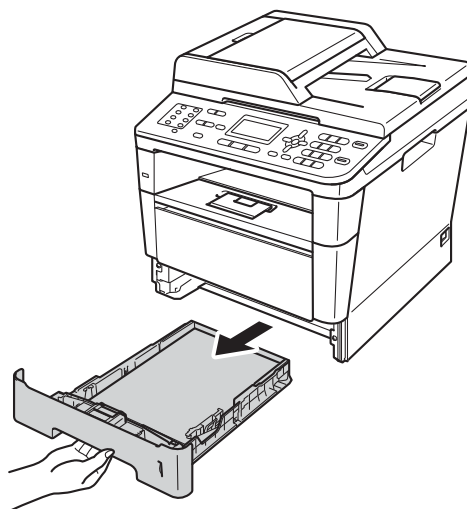
- 14 合上设备前盖。
- 15 打开设备电源的开关，进行打印测试。

清洁撮纸辊

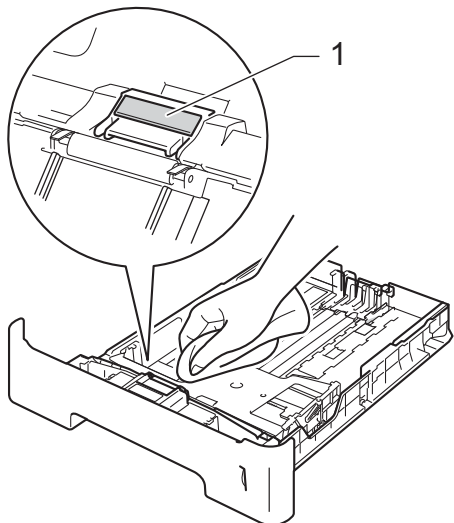
定期清洁撮纸辊可确保正确进纸，防止卡纸。

如果出现进纸问题，请遵循以下步骤清洁撮纸辊：

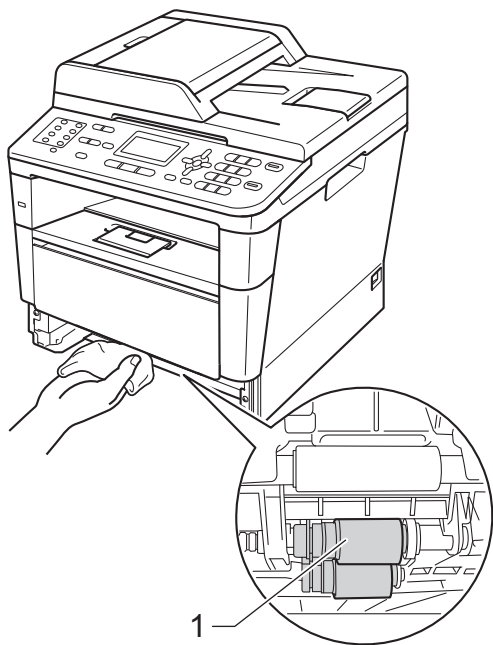
- 1 关闭设备的电源开关。
- 2 先拔出电话线，断开设备上所有接口电缆的连接，然后从电源插座上拔出电源插头。
- 3 将纸盒从设备中完全拉出。



- 4 拧干在温水中浸过的无绒抹布，然后用此抹布擦去纸盒中的分离垫 (1) 上的灰尘。



- 5 擦去设备内部两个撮纸辊 (1) 上的灰尘。



- 6 将纸盒装回设备。

- 7 先将设备的电源插头重新插入电源插座中，连接所有电缆，然后重新插入电话线。

- 8 打开设备的电源开关。

如果发现设备存在问题，请按下表进行检查并遵循故障排除提示进行操作。

您可以自行解决大部分问题。如果您需要其他帮助，Brother Solutions Center (Brother 解决方案中心) 为您提供最新的常见问题解答 (FAQ) 和故障排除提示。

请访问我们的网站 <http://solutions.brother.com/>。

识别问题

首先，请检查以下情况：

- 设备的电源线是否连接正确、设备的电源开关是否已打开。如果连接电源线后设备不启动，请参见 >> 第 131 页 *其他问题*。
- 所有的保护部件是否已拆除。
- 纸张是否已正确放入纸盒中。
- 接口电缆是否已正确连接设备和计算机，或是否在设备和计算机上均设置了无线连接。
- 液晶显示屏信息
(请参见 >> 第 97 页 *错误和维护信息*。)

如果通过上述检查步骤没有解决您的问题，请确定问题然后进入以下建议页面。

纸张处理和打印问题：

- >> 第 119 页 *打印问题*
- >> 第 121 页 *纸张处理问题*
- >> 第 122 页 *打印接收到的传真*

电话和传真问题：

- >> 第 123 页 *电话线路或连接*
- >> 第 127 页 *处理来电*
- >> 第 124 页 *接收传真*
- >> 第 126 页 *发送传真*

复印问题：

- >> 第 127 页 *复印问题*

扫描问题：

- >> 第 128 页 *扫描问题*

软件和网络问题：

- >> 第 128 页 *软件问题*
- >> 第 129 页 *网络问题*

错误和维护信息

任何一种完善的办公产品都有可能出现错误、需要更换耗材。此时，设备会识别错误或必要的日常维护并显示相应信息。下表列出了最常见的错误和维护信息。

您可以自行清除大部分错误并进行日常维护。如果您需要其他帮助，Brother Solutions Center (Brother 解决方案中心) 可为您提供最新的常见问题解答 (FAQ) 和故障排除提示。

请访问我们的网站 <http://solutions.brother.com/>。

错误信息	原因	措施
[拒绝访问]	您要使用的功能受到安全功能锁 2.0 的限制。	请联系管理员检查您的安全功能锁设置。
[访问错误]	正在处理数据时，从 USB 直接打印接口拔出了设备。	按 停止/退出 键。重新插入设备并进行直接打印。
[墨粉盒错误] [请重新装入墨粉盒]	墨粉盒安装不正确。	取出硒鼓单元和墨粉盒组件，将墨粉盒从硒鼓单元中取出，然后将墨粉盒重新装入硒鼓单元中。将硒鼓单元和墨粉盒组件重新装入设备。
[通信错误]	电话线路质量较差，导致通信错误。	尝试重新发送传真，或者尝试将设备连接至其他电话线路。如果问题仍然存在，请联系电信局检查电话线路。
[连接失败]	非轮询等待模式下尝试轮询传真设备。	检查对方传真设备的轮询设置。
[正在冷却] [请稍候]	硒鼓单元或墨粉盒的温度过高。设备会暂停当前打印作业并进入冷却模式。在冷却模式下，您可以听到冷却风扇运转的声音，同时液晶显示屏上显示 [正在冷却] 和 [请稍候]。	<p>确保可以听到设备内部风扇高速旋转的声音，同时确保排气口部位未被任何东西堵住。</p> <p>如果风扇高速旋转，请移开排气口附近的任何障碍物，然后使设备保持开启状态，过几分钟再使用。</p> <p>如果风扇不旋转，请断开设备电源几分钟，然后重新连接。</p>
[盖子被打开]	前盖未完全合上。	合上设备前盖。
[盖打开]	自动进稿器盖板未完全合上。	合上设备的自动进稿器盖板。
[盖打开。]	装入原稿时，自动进稿器盖板打开。	合上设备自动进稿器盖板，然后按 停止/退出 键。

错误信息	原因	措施
[盖子打开。]	打开电源时，定影单元盖板未完全合上或设备后部发生卡纸。	<ul style="list-style-type: none"> ■ 合上设备定影单元盖板。 ■ 确保设备后部定影单元盖板内侧没有卡纸，然后合上定影单元盖板并按启动键。 <p>(请参见 >> 第 110 页 <i>设备后部卡纸</i>。)</p>
[DIMM 错误]	<ul style="list-style-type: none"> ■ DIMM 安装不正确。 ■ DIMM 损坏。 ■ DIMM 不符合规格要求。 	<ul style="list-style-type: none"> ■ 关闭设备电源，然后取出 DIMM。 <p>(>> 使用说明书 (高级功能): <i>安装扩展内存</i>)</p> <ul style="list-style-type: none"> ■ 确认 DIMM 是否符合规格要求。 <p>(>> 使用说明书 (高级功能): <i>内存条</i>)</p> <ul style="list-style-type: none"> ■ 重新安装 DIMM 并确保安装正确。等待几秒钟后重新启动设备。 ■ 如果仍然出现此错误信息，请更换一个新的 DIMM。 <p>(>> 使用说明书 (高级功能): <i>安装扩展内存</i>)</p>
[连接中断]	对方或对方的传真设备终止了此次呼叫。	尝试重新发送或接收。
[原稿卡纸]	未插入或正确装入原稿，或者从自动进稿器扫描的原稿太长。	请参见 >> 第 106 页 <i>原稿卡在自动进稿器单元顶部</i> 或 >> 第 27 页 <i>使用自动进稿器 (ADF)</i> 。
[硒鼓报错]	需要清洁硒鼓单元上的电晕丝。	清洁硒鼓单元上的电晕丝。 (请参见 >> 第 87 页 <i>清洁电晕丝</i> 。)
	墨粉盒未放入硒鼓单元即直接装入设备中。	将墨粉盒放入硒鼓单元，然后将硒鼓单元和墨粉盒组件重新装回设备。
[硒鼓停止工作]	需要更换硒鼓单元。	更换硒鼓单元。 (请参见 >> 第 80 页 <i>更换硒鼓单元</i> 。)
[不能双面打印]	设备的后盖未完全合上。	合上设备后盖。
[定影单元故障]	定影单元在指定时间内未达到指定的温度。	关闭设备的电源开关，等待数秒后再重新打开。打开设备的电源开关，等待 15 分钟后再使用。
	定影单元温度过高。	

错误信息	原因	措施
[双面单元卡纸]	双面单元或定影单元内发生卡纸。	请参见 >> 第 117 页 <i>双面单元内卡纸</i> 。
[内部卡纸]	设备内部发生卡纸。	请参见 >> 第 113 页 <i>设备内部卡纸</i> 。
	墨粉盒未放入硒鼓单元即直接装入设备中。	将墨粉盒放入硒鼓单元，然后将硒鼓单元和墨粉盒组件重新装回设备。
[MP 纸盒卡纸]	设备的多功能纸盒发生卡纸。	请参见 >> 第 108 页 <i>多功能纸盒内卡纸</i> 。
[后部卡纸]	设备后部发生卡纸。	请参见 >> 第 110 页 <i>设备后部卡纸</i> 。
[纸盒 1 卡纸] [纸盒 2 卡纸]	设备的纸盒发生卡纸。	请参见 >> 第 109 页 <i>纸盒 1 或纸盒 2 内卡纸</i> 。
[超出限制]	超出允许打印的页数。 将取消该打印作业。	请联系管理员检查您的安全功能锁设置。
[日志访问错误]	设备无法访问服务器中的打印日志文件。	请联系管理员检查“存储打印日志到网络”的设置。 详细信息 >> 网络使用说明书： <i>保存打印日志至网络</i>
[手动进纸]	在多功能纸盒中没有纸张时选择了 手动 作为纸张来源。	将纸张放入多功能纸盒中。如果设备未开始打印，请按 启动 键。 (请参见 >> 第 13 页 <i>将纸张装入多功能纸盒(MP 纸盒)</i> 。)
[不支持 USB 集线器]	USB 直接打印接口上连接了 USB 集线器设备。	拔出 USB 直接打印接口上的 USB 集线器设备。
[无纸]	指定纸盒或所有纸盒中没有纸张，或纸张未正确装入纸盒。	执行以下操作中的一项： <ul style="list-style-type: none"> ■ 在液晶显示屏所示纸盒中装入纸张。确保纸张导块已调整至正确的尺寸。 ■ 取出纸张，再次装入。确保纸张导块已调整至正确的尺寸。
[无应答/线路忙]	您拨叫的号码未应答或线路繁忙。	确认号码后重新拨叫。

错误信息	原因	措施
[无墨粉]	墨粉盒或硒鼓单元和墨粉盒组件安装不正确。	取出硒鼓单元和墨粉盒组件，将墨粉盒从硒鼓单元中取出，然后将墨粉盒重新装回硒鼓单元中。将硒鼓单元和墨粉盒组件重新装回设备。如果故障仍然存在，请更换墨粉盒。 (请参见 >> 第 73 页 <i>更换墨粉盒</i> 。)
[无纸盒]	标准纸盒未安装或安装不正确。	重新安装标准纸盒。
[不可用]	请求的功能受到安全功能锁 2.0 的限制，仅部分用户 ID 可用。	请联系管理员检查您的安全功能锁设置。
[内存已满]	设备的内存已满。	<p>正在发送传真或复印时</p> <p>执行以下操作中的一项：</p> <ul style="list-style-type: none"> ■ 按启动键发送或复印已扫描的页面。 ■ 按停止/退出键，待正在进行的其他操作结束后再试一次。 ■ 清除内存中的传真。 <p>打印内存中存储的传真，将内存恢复为 100%。然后，关闭传真存储，以避免内存中存储更多传真。</p> <p>(>> 使用说明书(高级功能)：<i>打印内存中的传真和传真存储</i>)</p> <ul style="list-style-type: none"> ■ 增加选配内存。 <p>(>> 使用说明书(高级功能)：<i>内存条</i>)</p> <p>正在打印时</p> <p>执行以下操作中的一项：</p> <ul style="list-style-type: none"> ■ 降低打印分辨率。 <p>(>> 软件使用说明书：<i>打印</i>(适用于 Windows®) 或 <i>打印和传真</i>(适用于 Macintosh))</p> <ul style="list-style-type: none"> ■ 清除内存中的传真。 <p>(请参见上述说明。)</p>

错误信息	原因	措施
[内存不足] [安全打印数据已 满。]	设备的内存已满。	按 停止 / 退出 键并删除之前存储的安全打印数据。 ▶▶ 软件使用说明书： <i>安全打印键</i>
[无法打印 xx] (XX = 错误代码)	设备存在机械故障。	执行以下操作中的一项： ■ 关闭设备的电源开关，等待数分钟后再重新打开。 (请参见 ▶▶ 第 104 页 <i>传送传真或传真日志报告</i> 。) ■ 如果问题仍然存在，请致电 Brother 呼叫中心获取帮助。
[受保护的设备]	USB 闪存盘的写保护开关开启。	关闭 USB 闪存盘的写保护开关。
[重命名文件]	USB 闪存盘中的文件与您要保存的文件同名	更改 USB 闪存盘中的文件名或您要保存的文件的名称。
[更换零件] [硒鼓]	需要更换硒鼓单元。	更换硒鼓单元。 (请参见 ▶▶ 第 80 页 <i>更换硒鼓单元</i> 。)
	安装新的硒鼓后未重置硒鼓计数器。	重置硒鼓单元计数器。 (请参见 ▶▶ 第 80 页 <i>更换硒鼓单元</i> 。)
[更换零件] [定影单元]	需要更换定影单元。	请联系 Brother 呼叫中心或 Brother 特约维修站更换定影单元。
[更换零件] [激光单元]	需要更换激光单元。	请联系 Brother 呼叫中心或 Brother 特约维修站更换激光单元。
[更换零件] [纸盒 1 进纸器] [纸盒 2 进纸器] [MP 纸盒进纸器]	需要更换进纸器。	请联系 Brother 呼叫中心或 Brother 特约维修站更换进纸器。
[更换墨粉盒]	墨粉盒寿命已尽。设备将停止所有打印操作。 当内存可用时，传真将被存储在内存中。	更换墨粉盒。 (请参见 ▶▶ 第 73 页 <i>更换墨粉盒</i> 。)

错误信息	原因	措施
[无法扫描 xx] (XX = 错误代码)	设备存在机械故障。	<ul style="list-style-type: none"> ■ 断开设备电源，然后重新打开。 (请参见 >> 第 104 页 <i>传送传真或传真日志报告</i>。) ■ 如果问题仍然存在，请致电 Brother 呼叫中心获取帮助。
	原稿太长，无法进行双面扫描。	按 停止/退出 键。使用尺寸适合的纸张进行双面扫描。 (请参见 >> 第 182 页 <i>打印介质</i> 。)
[尺寸错误]	该纸盒不支持打印机驱动程序中定义的纸张尺寸。	选择液晶显示屏所示纸盒支持的纸张尺寸。 (请参见 >> 第 17 页 <i>纸张尺寸</i> 。)
[双面打印纸张尺寸错误]	打印机驱动程序和操作面板菜单中所选的纸张尺寸在自动双面打印中不可用。	按 停止/退出 键。选择双面单元支持的纸张尺寸。 可用于自动双面打印的纸张尺寸为 A4。
	纸盒中的纸张尺寸不正确，不适合进行自动双面打印。	在纸盒中装入正确尺寸的纸张，并设置“纸张尺寸”(按 功能 键，然后按数字键 1、2、2)。 可用于自动双面打印的纸张尺寸为 A4。
[尺寸匹配错误]	纸盒中的纸张尺寸错误。	在纸盒中装入正确尺寸的纸张，并设置“纸张尺寸”(按 功能 键，然后按数字键 1、2、2)。 (请参见 >> 第 17 页 <i>纸张尺寸</i> 。)
[墨粉将用完]	如果液晶显示屏上显示 [墨粉将用完]，您仍可打印，此时设备是要提醒您墨粉盒寿命将尽。	即刻订购一个新的墨粉盒，以便在液晶显示屏上显示 [更换墨粉盒] 时更换。
[文件过多]	USB 闪存盘中保存的文件过多。	减少 USB 闪存盘中保存的文件数量。
[不能使用的设备] [移除设备。关闭电源，然后重新打开。]	USB 直接打印接口上连接了已损坏的 USB 设备或高功耗 USB 设备。	拔出 USB 直接打印接口上的设备。关闭设备，然后重新打开设备。

错误信息	原因	措施
[设备不可用]	USB 直接打印接口上连接了不支持的 / 已加密的 USB 设备或 USB 闪存盘。	拔出 USB 直接打印接口上的设备。 (有关所支持的 USB 闪存盘规格, 请参见 >> 第 59 页 <i>打印 USB 闪存盘或支持大容量存储的数码相机中的数据。</i>)
[纸张尺寸错误]	在复印过程中, 当前使用的纸盒中的纸张用完时, 设备无法在其他纸盒中找到相同尺寸的纸张。	在液晶显示屏所示纸盒中装入纸张。

传送传真或传真日志报告

如果液晶显示屏上显示：

- [无法打印 xx]
- [无法扫描 xx]

Brother 建议您将传真传送至其他传真设备或计算机。(请参见 >> 第 104 页 *传送传真至其他传真设备*或 >> 第 104 页 *传送传真至 PC*。)

您还可以传送传真日志报告，以查看有无需要传送的传真。(请参见 >> 第 105 页 *传送传真日志报告至其他传真设备*。)



提示

如果设备的液晶显示屏上出现错误信息，请在传真传送完成后，断开设备电源几分钟，然后重新连接。

传送传真至其他传真设备

如果尚未设置本机标识，则无法进入传真传送模式。(>> 快速安装指南：*输入个人信息(本机标识)*)

- 1 按**功能键**，然后按数字键 **9**、**0**、**1**。
- 2 执行以下操作中的一项：
 - 如果液晶显示屏上显示 [无数据]，表示设备的内存中没有剩余传真。按**停止 / 退出键**。
 - 输入要接收转发传真的传真号码。
- 3 按**启动键**。

传送传真至 PC

可以将设备内存中的传真传送至计算机。

- 1 确保已安装 **MFL-Pro Suite**，然后打开计算机上的 **PC-FAX 接收**。(>> 软件使用说明书：*PC-FAX 接收*)
从 Windows® **开始菜单**，依次选择**所有程序**、**Brother**、**MFC-XXXX**、**PC-FAX 接收**，然后选择**接收**。(XXXX 为型号名称。)
- 2 确保设备上已设置了 [PC Fax 接收] 功能。(请参见 >> 第 37 页 *PC-FAX 接收(仅适用于 Windows®)*。)
设置 PC-FAX 接收时，如果设备内存中有传真，液晶显示屏上会出现信息，询问您是否希望将传真传送至 PC。
- 3 执行以下操作中的一项：
 - 若要将全部传真传送至 PC，请按数字键 **1**。设备将询问您是否需要备份打印。
 - 若要将传真保留在内存中并退出，请按数字键 **2**。
- 4 按**停止 / 退出键**。

传送传真日志报告至其他传真设备

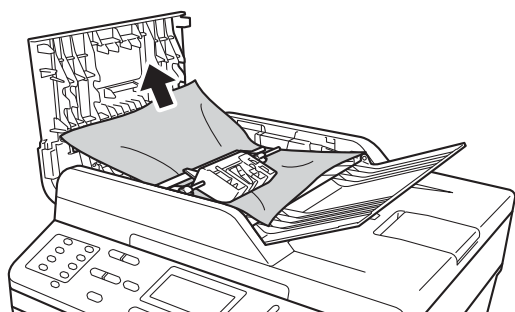
如果尚未设置本机标识，则无法进入传真传送模式。(►► 快速安装指南：*输入个人信息(本机标识)*)

- 1 按**功能键**，然后按数字键 **9**、**0**、**2**。
- 2 输入要接收转发传真日志报告的传真号码。
- 3 按**启动键**。

原稿卡纸

原稿卡在自动进稿器单元顶部

- 1 从自动进稿器中取出未被卡住的纸张。
- 2 打开自动进稿器盖板。
- 3 向左拉出卡住的原稿。

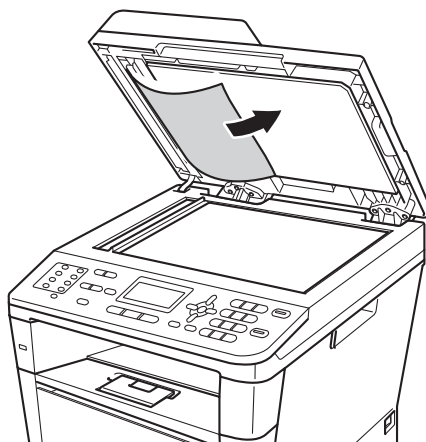


如果原稿撕裂或破损，请确保清除所有小纸片，以避免日后卡纸。

- 4 合上自动进稿器盖板。
- 5 按停止 / 退出键。

原稿卡在原稿盖板下方

- 1 从自动进稿器中取出未被卡住的纸张。
- 2 抬起原稿盖板。
- 3 向右拉出卡住的原稿。

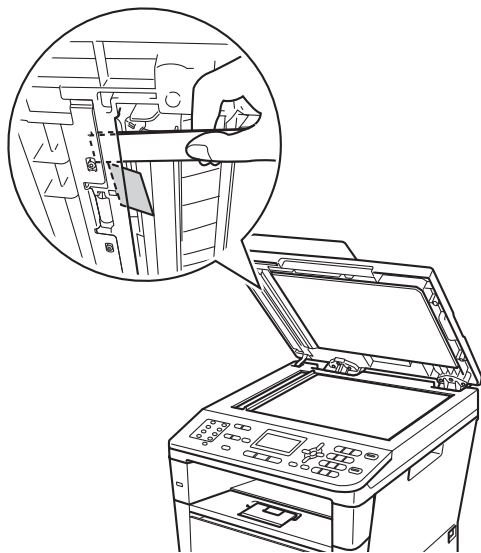


如果原稿撕裂或破损，请确保清除所有小纸片，以避免日后卡纸。

- 4 合上原稿盖板。
- 5 按停止 / 退出键。

取出卡在自动进稿器中的小尺寸原稿

- 1 抬起原稿盖板。
- 2 将卡片纸等硬纸板插入自动进稿器中，将小纸片推出。



- 3 合上原稿盖板。
- 4 按停止 / 退出键。

原稿卡在出纸托板处

- 1 从自动进稿器中取出未被卡住的纸张。
- 2 向右拉出卡住的原稿。



- 3 按停止 / 退出键。

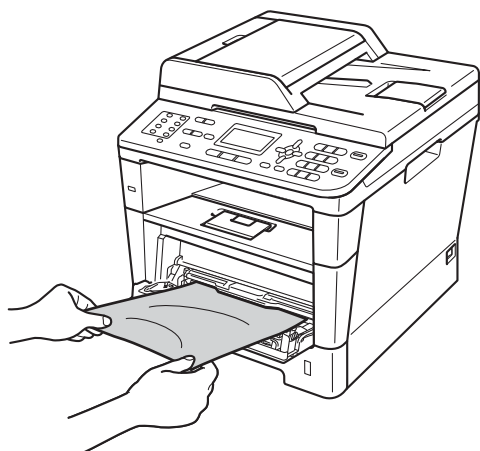
卡纸

当您添加纸张时，务必从纸盒中取出所有纸张并使堆叠的纸张保持平整。这将有助于防止设备一次多页进纸以及卡纸。

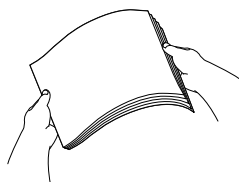
多功能纸盒内卡纸

如果液晶显示屏上显示 [MP 纸盒卡纸]，请执行以下步骤：

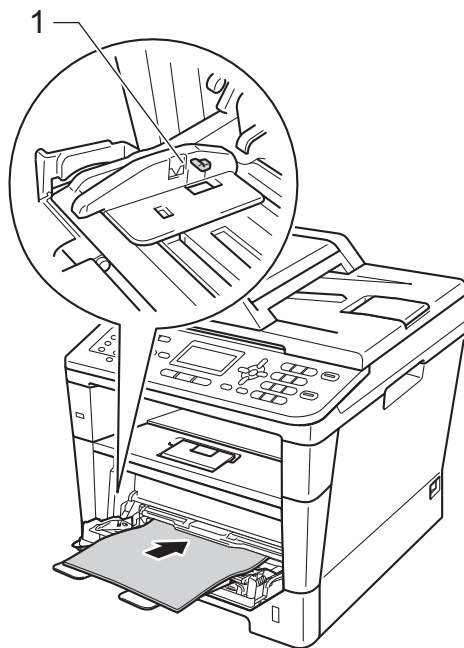
- 1 取出多功能纸盒中的纸张。
- 2 取出多功能纸盒内部和周围卡住的纸张。



- 3 展开堆叠的纸张，然后重新将纸张装入多功能纸盒。



- 4 在多功能纸盒中装入纸张时，请确保纸张位于纸盒两侧的最大纸张高度标记 (1) 之下。

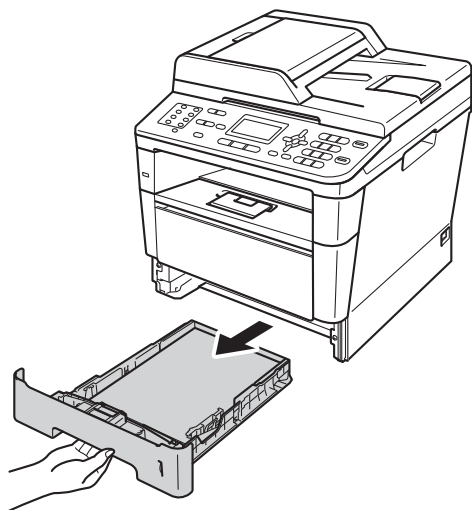


- 5 按启动键继续打印。

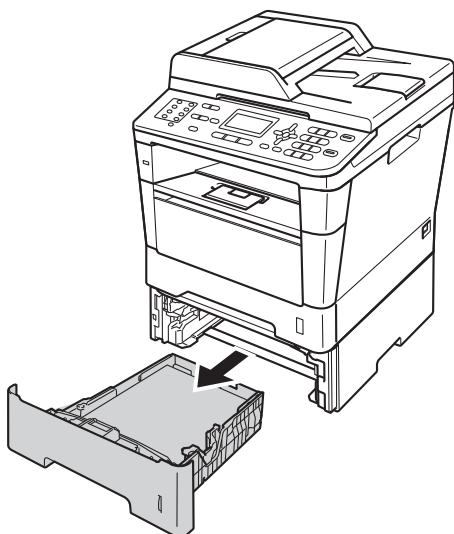
纸盒 1 或纸盒 2 内卡纸

如果液晶显示屏上显示 [纸盒 1 卡纸] 或 [纸盒 2 卡纸]，请执行以下步骤：

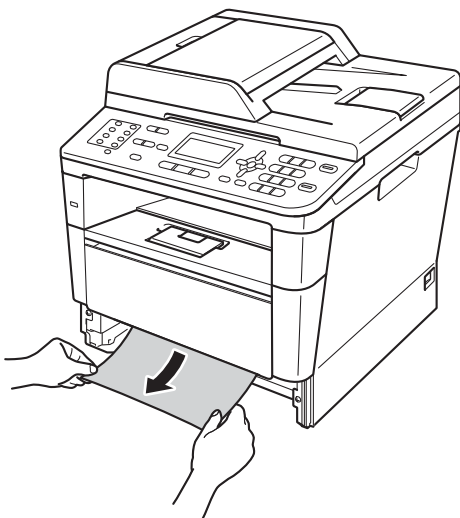
- 1 将纸盒从设备中完全拉出。
对于 [纸盒 1 卡纸]：



对于 [纸盒 2 卡纸]：



- 2 双手慢慢拉出卡住的纸张。



提示

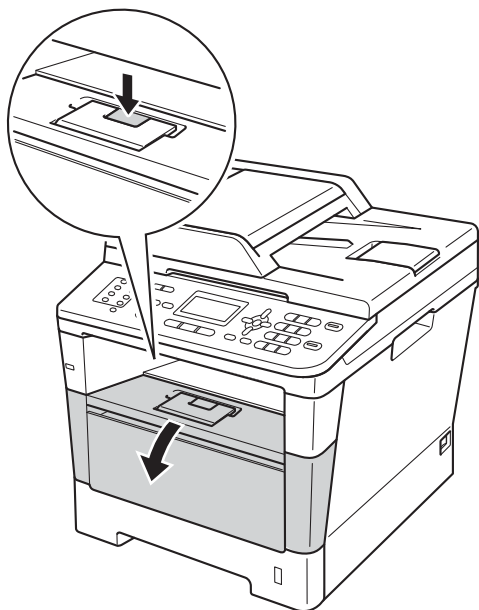
向下拉卡住的纸张，可轻松清除卡纸。

- 3 确保纸张位于纸盒中的最大纸张容量标记 (▼▼▼) 之下。按住绿色纸张导块释放杆，同时滑动纸张导块，调整至所用纸张的尺寸。确保导块紧紧地嵌入插槽。
- 4 将纸盒紧紧地装回设备。

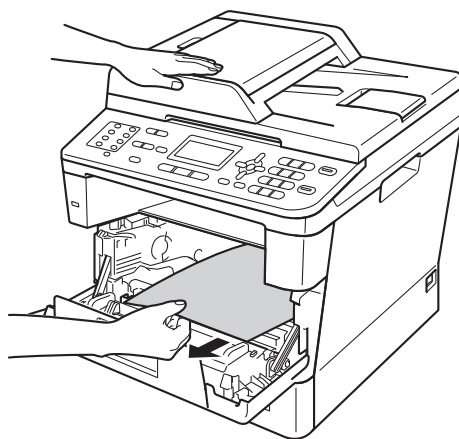
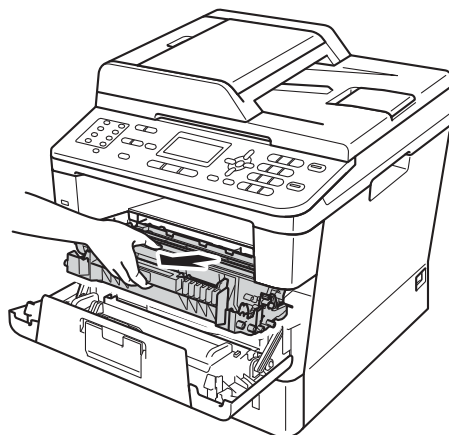
设备后部卡纸

如果液晶显示屏上显示 [后部卡纸]，表示纸张卡在后盖内侧。请执行以下步骤：

- 1 使设备保持开启状态并等待 10 分钟左右，以使内部风扇冷却设备内的烫热部件。
- 2 按下前盖释放按钮，然后打开前盖。



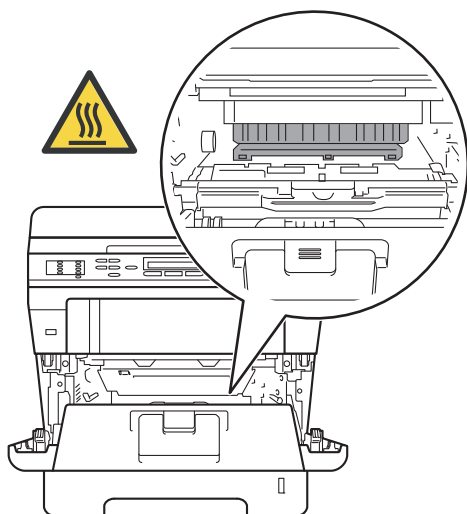
- 3 慢慢取出硒鼓单元和墨粉盒组件。卡住的纸张将会随着硒鼓单元和墨粉盒组件一起被拉出。或者您可以直接从设备内拉出卡住的纸张。



警告

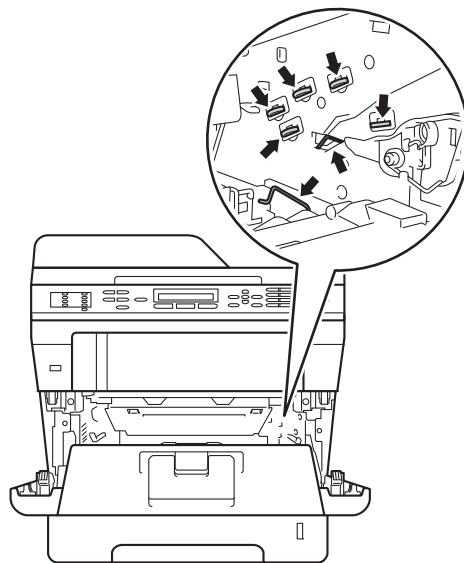
高温表面

在您刚使用过设备后，设备内部的一些零件温度会非常高。请等待至少十分钟，待设备冷却后再执行下一步操作。

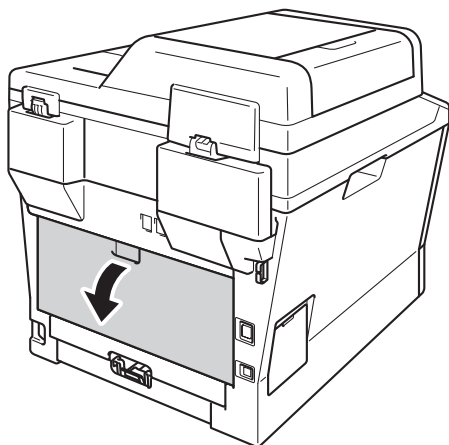


重要事项

- Brother 建议您将硒鼓单元和墨粉盒组件放在干净、平整的表面上，下面垫干净的纸或布，以防墨粉溅出或散落。
- 处理硒鼓单元和墨粉盒组件时请务必小心。如果不慎将墨粉溅到手上或衣服上，请立即擦去或用冷水清洗干净。
- 为防止静电对设备造成损坏，切勿触摸图中所示的电极。



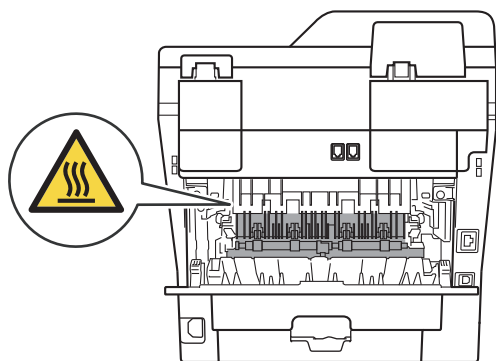
- 4 打开后盖。



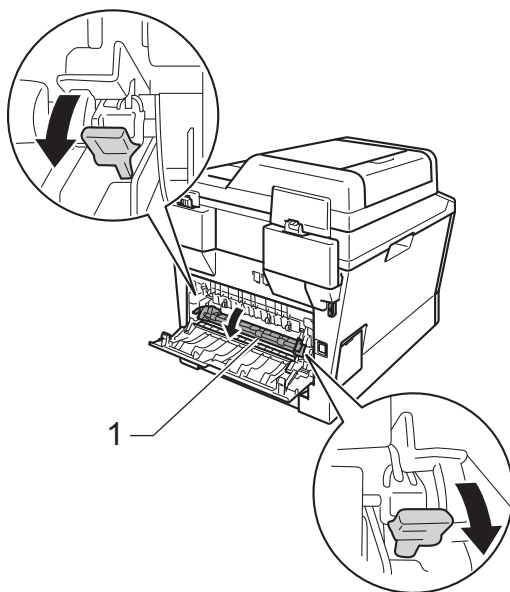
警告

高温表面

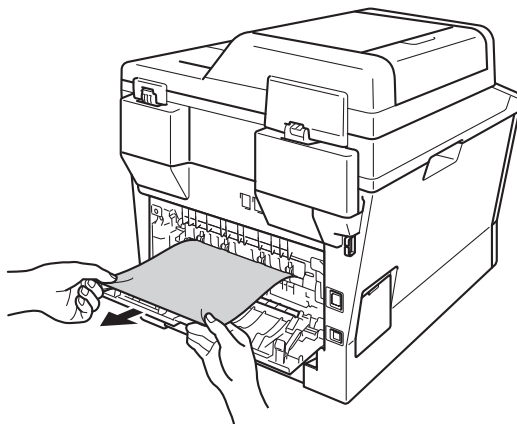
在您刚使用过设备后，设备内部的一些零件温度会非常高。请等待至少十分钟，待设备冷却后再执行下一步操作。



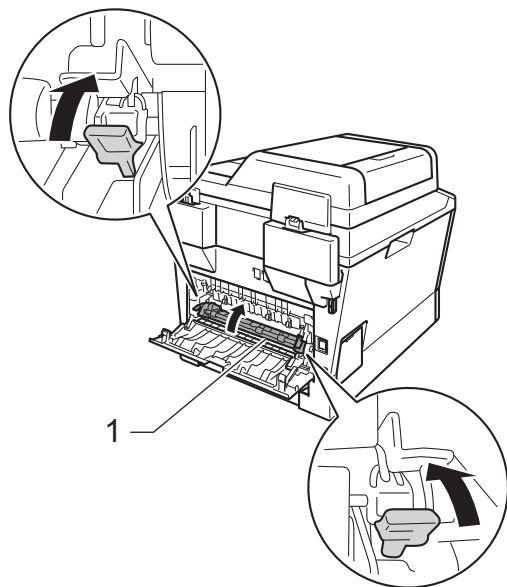
- 5 朝您的方向按下两侧绿色锁定杆，以打开定影单元盖 (1)。



- 6 双手轻轻地将卡住的纸张从定影单元中拉出。

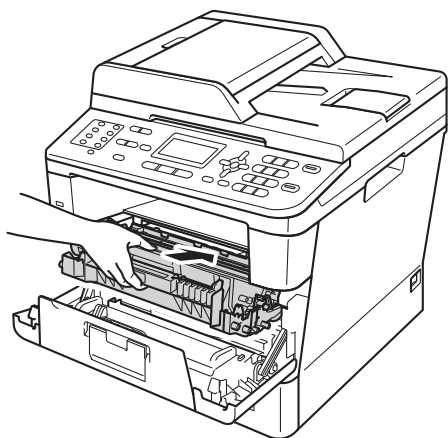


7 合上定影单元盖 (1)。



8 合上后盖。

9 将硒鼓单元和墨粉盒组件装回设备。

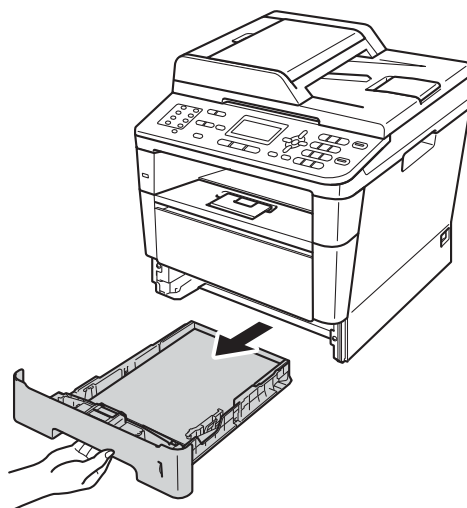


10 合上设备前盖。

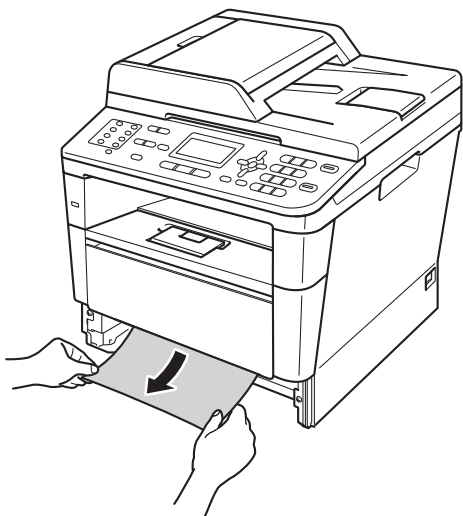
设备内部卡纸

如果液晶显示屏上显示 [内部卡纸]，请执行以下步骤：

- 1 使设备保持开启状态并等待 10 分钟左右，以使内部风扇冷却设备内的烫热部件。
- 2 将纸盒从设备中完全拉出。



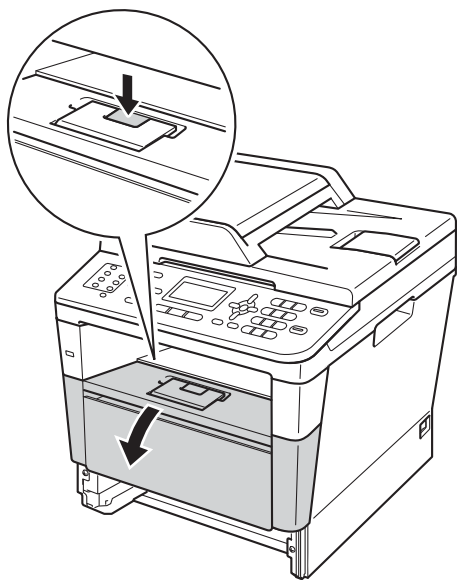
- 3 双手慢慢拉出卡住的纸张。



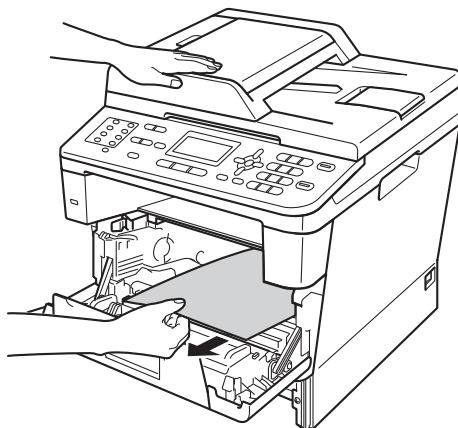
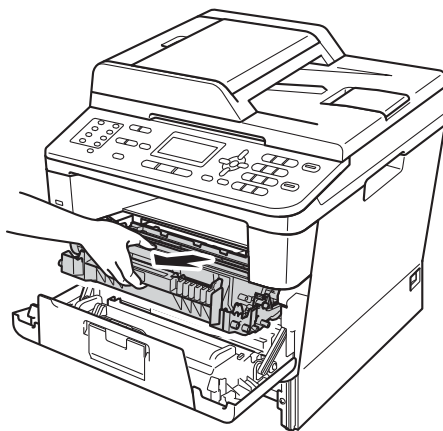
 **提示**

向下拉卡住的纸张，可轻松清除卡纸。

- 4 按下前盖释放按钮，然后打开前盖。



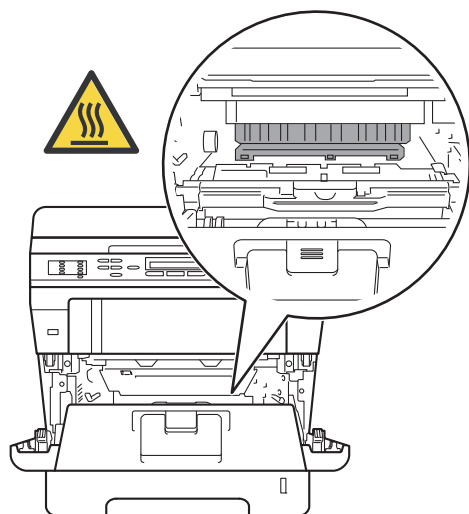
- 5 慢慢取出硒鼓单元和墨粉盒组件。卡住的纸张将会随着硒鼓单元和墨粉盒组件一起被拉出。或者您可以直接从设备内拉出卡住的纸张。



警告

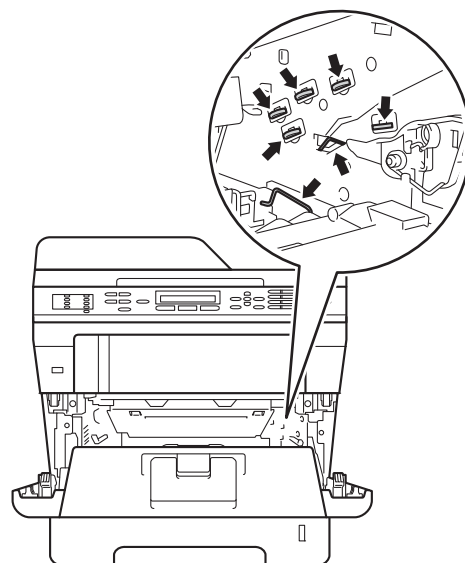
高温表面

在您刚使用过设备后，设备内部的一些零件温度会非常高。请等待至少十分钟，待设备冷却后再执行下一步操作。

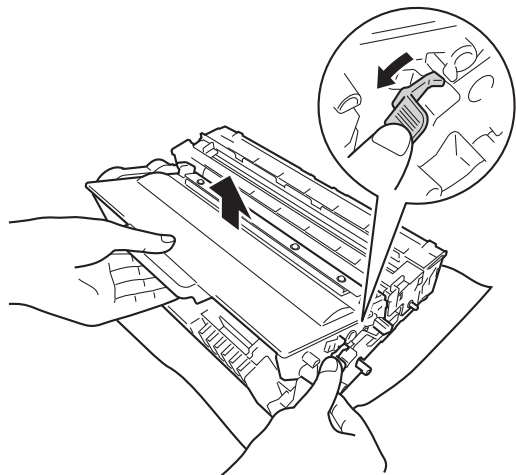


重要事项

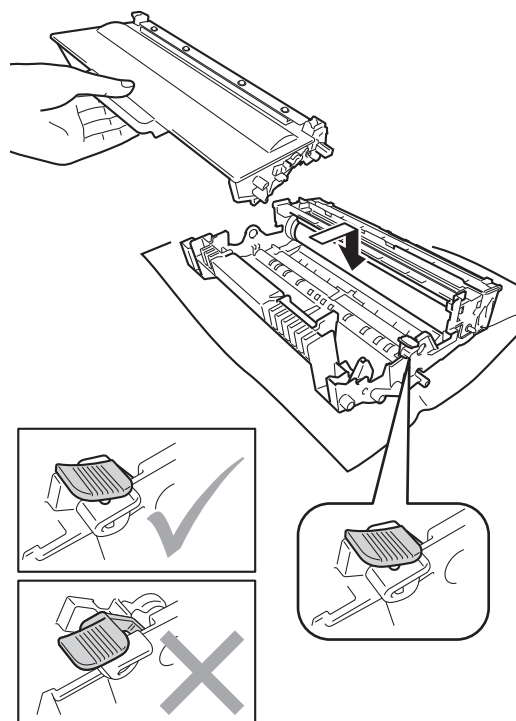
- Brother 建议您将硒鼓单元和墨粉盒组件放在干净、平整的表面上，下面垫干净的纸或布，以防墨粉溅出或散落。
- 处理硒鼓单元和墨粉盒组件时请务必小心。如果不慎将墨粉溅到手上或衣服上，请立即擦去或用冷水清洗干净。
- 为防止静电对设备造成损坏，切勿触摸图中所示的电极。



- 6 按下绿色锁定杆并从硒鼓单元中取出墨粉盒。如果硒鼓单元内有卡住的纸张，请立即清除卡纸。



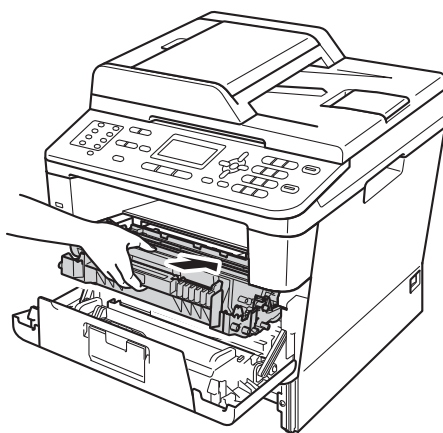
- 7 将墨粉盒装回硒鼓单元，直至其锁定到位并发出卡嗒声。安装正确时，硒鼓单元上的绿色锁定杆会自动抬起。



 **提示**

确保正确装入墨粉盒，否则它可能偏离硒鼓单元。

- 8 将硒鼓单元和墨粉盒组件装回设备。



- 9 合上设备前盖。

- 10 将纸盒紧紧地装回设备。

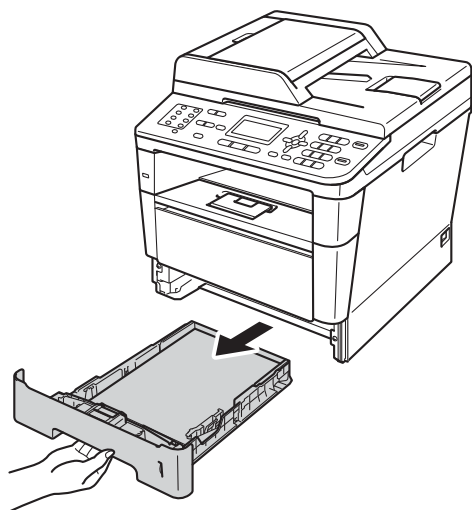
 **提示**

如果您在显示 [内部卡纸] 时关闭了设备电源，设备将从计算机打印未完成的数据。启动设备前，请删除计算机中的后台打印作业。

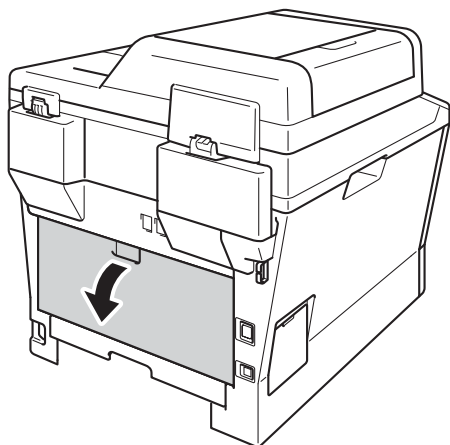
双面单元内卡纸

如果液晶显示屏上显示 [双面单元卡纸]，请执行以下步骤：

- 1 使设备保持开启状态并等待 10 分钟左右，以使内部风扇冷却设备内的烫热部件。
- 2 将纸盒从设备中完全拉出。



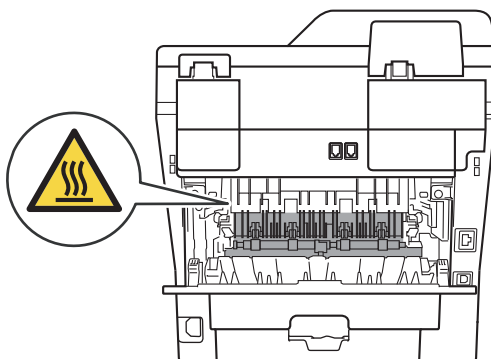
- 3 打开后盖。



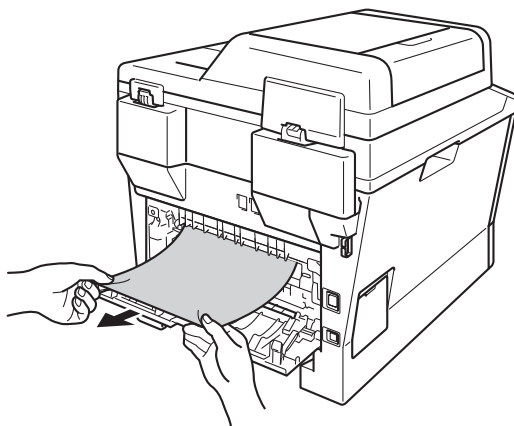
警告

高温表面

在您刚使用过设备后，设备内部的一些零件温度会非常高。请等待至少十分钟，待设备冷却后再执行下一步操作。

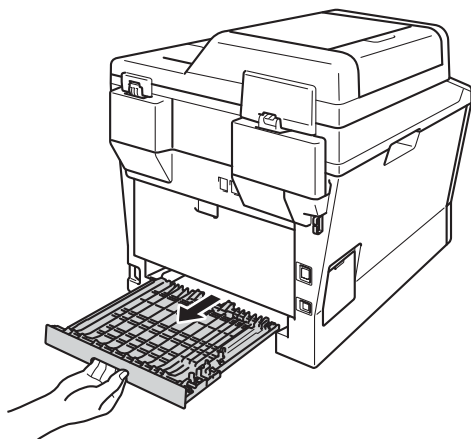


- 4 双手轻轻地将卡住的纸张从设备背后拉出。

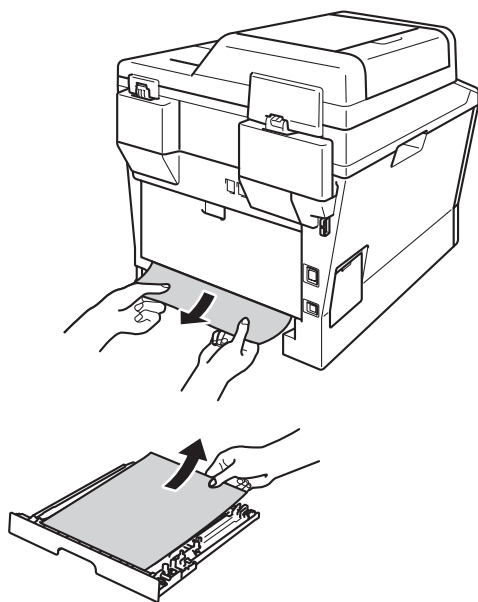


- 5 合上后盖。

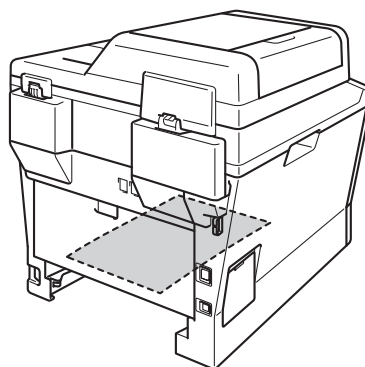
- 6 将双面单元从设备中完全拉出。



- 7 将卡住的纸张从设备或双面单元中拉出。



- 8 确保卡住的纸张未因静电遗留在设备下方。



- 9 将双面单元装回设备。

- 10 将纸盒紧紧地装回设备。



如果使用设备时出现问题

❗ 重要事项

- 若要获得技术帮助，您可以致电中国大陆地区的呼叫中心。
- 如果发现设备存在问题，请按下表进行检查并遵循故障排除提示进行操作。您可以自行解决大部分问题。
- 如果您需要其他帮助，Brother Solutions Center (Brother 解决方案中心) 为您提供最新的常见问题解答 (FAQ) 和故障排除提示。

请访问我们的网站 <http://solutions.brother.com/>。

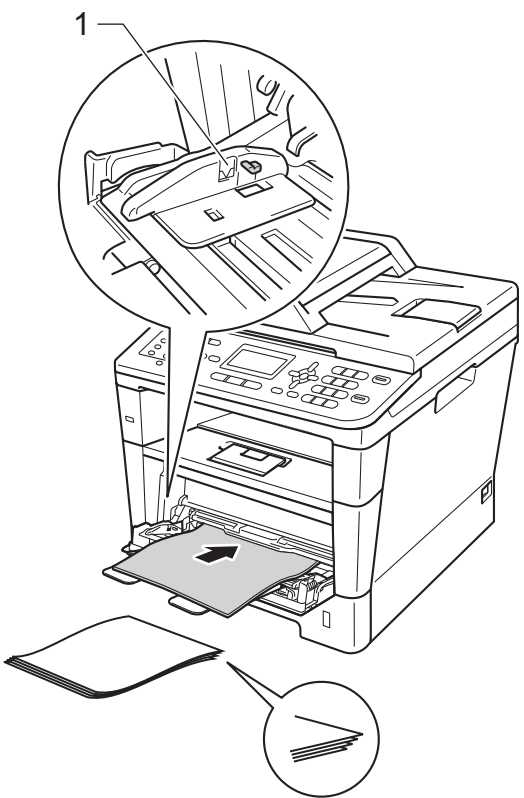
打印问题

问题	建议
无打印输出。	检查是否安装并选择了正确的打印机驱动程序。
	检查液晶显示屏是否显示错误信息。 请参见 >> 第 97 页 <i>错误和维护信息</i> 。
	确保设备已联网： (Windows® 7 和 Windows Server® 2008 R2) 依次点击  (开始) 按钮和 设备和打印机 。右击 Brother MFC-XXXX Printer ，然后点击 查看现在正在打印什么 。点击菜单栏中的 打印机 。确保未选中 脱机使用打印机 。
	(Windows Vista® 和 Windows Server® 2008) 依次点击  (开始) 按钮、 控制面板 和 硬件和声音 ，然后点击 打印机 。右击 Brother MFC-XXXX Printer 。确保未选中 脱机使用打印机 。
(Windows® XP 和 Windows Server® 2003) 点击 开始 按钮，然后选择 打印机和传真 。右击 Brother MFC-XXXX Printer 。确保未选中 脱机使用打印机 。	
	请联系管理员检查您的安全功能锁设置。
设备不打印或停止打印。	按 停止 / 退出 键。 设备将取消打印作业并将其从内存中清除。打印输出可能不完整。

打印问题 (继续)

问题	建议
文档显示在屏幕上时显示页眉或页脚，但是打印时不显示。	页面的顶端和底部存在非打印区域。调整文档中的上下边距以匹配打印区域。 请参见 >> 第 16 页 <i>非扫描区域和非打印区域</i> 。
设备突然自动打印或打印不需要的数据。	按 停止 / 退出 键取消打印作业。 检查应用程序中的设置是否与设备兼容。
设备正确打印前几页，但之后某些页面出现文本缺失问题。	检查应用程序中的设置是否与设备兼容。 计算机无法识别设备的输入缓冲已满信号。确保接口电缆连接正确。 >> 快速安装指南
即使打印机驱动程序设置为双面打印，但设备仍不进行双面打印。	检查打印机驱动程序中的纸张尺寸设置。需要选择 A4 纸张 (60 ~ 105 克 / 平方米)。
USB 直接打印接口上连接 USB 闪存盘时，本设备不能切换为直接打印模式。	当设备处于深度休眠模式时，即使 USB 直接打印接口上连接了 USB 闪存盘，设备也不会激活。按 停止 / 退出 键激活设备。
无法进行“页面布局”打印。	检查应用程序和打印机驱动程序中的纸张尺寸设置是否相同。
打印速度过慢。	尝试更改打印机驱动程序的设置。最高分辨率需要更长的时间进行数据处理、发送和打印。 检查后盖是否已完全合上且双面单元是否已安装牢固。 增加选配内存。 >> 使用说明书 (高级功能)： <i>安装扩展内存</i>
设备无法从 Adobe® Illustrator® 打印。	尝试降低打印分辨率。 >> 软件使用说明书： <i>打印</i> (适用于 Windows®) >> 软件使用说明书： <i>打印和传真</i> (适用于 Macintosh)
打印质量较差	请参见 >> 第 133 页 <i>提高打印质量</i> 。

纸张处理问题

问题	建议
设备不能进纸。	如果液晶显示屏上显示卡纸信息且设备仍然存在问题，请参见 ►► 第 97 页 <i>错误和维护信息</i> 。
	如果没有纸张，请在纸盒中装入一叠纸。
	如果纸盒中有纸，请确认纸张是否平整。如果纸张卷曲，请将其抚平。有时取出纸张并将堆叠的纸张翻转后再放回纸盒即可解决问题。
	减少纸盒中的纸张数量，然后再试一次。
	确保未选中打印机驱动程序中的手动进纸模式。
	清洁撮纸辊。 请参见 ►► 第 93 页 <i>清洁撮纸辊</i> 。
设备不能从多功能纸盒进纸。	<p>确保已在打印机驱动程序中选择多功能纸盒。</p> <p>充分展开堆叠的纸张，然后将其牢固地装入纸盒。</p>
堆叠的纸张较多时，设备不能从多功能纸盒进纸。	<p>充分展开堆叠的纸张，并确保纸张位于最大纸张容量标记 (1) 以下。错开页面后再放入纸盒，直至首页已触碰到进纸辊，如图所示。</p> 

纸张处理问题 (继续)

问题	建议
如何在信封上打印?	您可以将信封装入多功能纸盒。必须将应用程序中的打印信封尺寸设置为当前所用的信封尺寸。通常可在应用程序的页面设置或原稿设置菜单中完成上述设置。(如需获取更多信息,请参见应用程序的说明书。)

打印接收到的传真

问题	建议
<ul style="list-style-type: none">■ 压缩打印■ 水平条纹■ 页面顶部和底部的文本缺失■ 缺行	此类问题通常是由于电话连接不良所致。进行复印: 如果复印件页面正常,则可能是电话线路上的静电或干扰造成连接问题。请对方重新发送传真。
接收的传真页面上有纵向黑线	用于打印的电晕丝可能脏了。清洁硒鼓单元上的电晕丝。 请参见 >> 第 87 页 <i>清洁电晕丝</i> 。 发送方的扫描器可能脏了。请发送方复印一份传真件,以检查发送设备是否有问题。请尝试从其他传真设备接收传真。
接收的传真内容断开或出现空白页。	页面左右两边缺失或单页分成两部分打印。 请参见 >> 第 17 页 <i>纸张尺寸</i> 。 请启用自动缩小功能。 >> 使用说明书 (高级功能): <i>缩印拨入传真</i>

电话线路或连接

问题	建议
无法拨号。(无拨号音)	检查所有线路连接。确保电话线已插入墙上电话插座和设备的“LINE (线路)”插孔中。
	更改 [音频 / 脉冲] 设置。
	<p>▶▶ 快速安装指南</p>
	如果设备连接了外接电话，按 免提拨号 键或拿起外接电话的听筒并用外接电话拨号手动发送传真。听到传真接收提示音后，按 启动 键。
设备不应答来电。	确保设备的接收模式设置正确。
	<p>请参见 ▶▶ 第 35 页 <i>接收模式设置</i>。</p> <p>检查有无拨号音。或请尝试拨叫本设备，以检查其能否应答。如果仍无应答，请检查电话线连接。如果您拨叫本设备时未听到振铃声，请联系电信局检查线路。</p>


接收传真

问题	建议
无法接收传真。	确保设备在按下 免提拨号 键后有拨号音。如果您听到传真线路上有静电或干扰声，请与当地电信局联系。
	检查所有线路连接。确保电话线已插入墙上电话插座和设备的“LINE (线路)”插孔中。如果您申请了 DSL 或 VoIP 服务，请联系您的服务供应商获取连接指导。
	确保设备处于正确的接收模式。这是由 Brother 设备相同的线路上所拥有的外接设备和电话定制服务决定的。 请参见 ►► 第 35 页 <i>接收模式设置</i> 。 <ul style="list-style-type: none">■ 如果您拥有专用传真线路，并且希望 Brother 设备自动应答所有的拨入传真，请选择 [传真自动] 模式。■ 如果您的 Brother 设备与外接应答设备共享一条线路，请选择 [外接应答设备] 模式。在 [外接应答设备] 模式下，Brother 设备将自动接收拨入传真，如果接收到语音电话，呼叫方可在电话应答设备中留言。■ 如果您的 Brother 设备与其他电话共享一条线路，并且您希望 Brother 设备自动应答所有的拨入传真，请选择 [传真 / 电话] 模式。在 [传真 / 电话] 模式下，Brother 设备将自动接收传真信息，并发出快速双振铃提醒您接听语音电话。■ 如果您不希望 Brother 设备自动应答所有的拨入拨入传真，请选择 [传真手动] 模式。在 [传真手动] 模式下，您必须应答每一通来电，并手动接收传真。
	在 Brother 设备应答之前，可能有其他装置或服务应答了来电。若要测试，请降低振铃次数设置： <ul style="list-style-type: none">■ 如果应答模式设置为 [传真自动] 或 [传真 / 电话]，请将振铃次数降至 1 次。 请参见 ►► 第 35 页 <i>振铃次数</i>。■ 如果应答模式设置为 [外接应答设备]，请将您应答设备中设置的振铃次数降低至 2 次。■ 如果应答模式设置为 [传真手动]，请勿调整振铃次数。

接收传真 (继续)

问题	建议
无法接收传真。 (续)	他人向您发送测试传真时： <ul style="list-style-type: none"> ■ 如果您成功接收传真，则设备运转正常。请务必记得将振铃次数或应答设备设置重置为初始设置。如果重置振铃次数后再次出现接收问题，则可能有人员、装置或电话定制服务在设备应答之前应答了传真呼叫。 ■ 如果您无法接收传真，则可能是另一装置或电话定制服务正在干扰您的传真接收，或者是您的传真线路出现问题。
	如果您使用的电话应答设备 ([外接应答设备] 模式) 与 Brother 设备共用同一条线路，请确保应答设备的设置正确。 请参见 >> 第 39 页 <i>连接外接应答设备</i> 。 1 如 >> 第 39 页的示意图所示连接外接电话应答设备。 2 设置应答设备在 1 次或 2 次振铃内应答。 3 在应答设备上录制外出留言信息。 <ul style="list-style-type: none"> ■ 录制外出留言信息时，请在计时开始 5 秒钟后开始留言。 ■ 将您的留言限制在 20 秒内。 ■ 在留言信息结尾处提供您的远程激活代码，以便对方发送手动传真。例如：“请在哔声后留言，或按 *51 键和启动键发送传真。” 4 设置您的应答设备以应答来电。 5 将您的 Brother 设备的接收模式设置为 [外接应答设备]。 请参见 >> 第 35 页 <i>接收模式设置</i> 。
	请确保您的 Brother 设备的传真检测功能已开启。即使您已通过外接电话或分机应答来电，也可使用传真检测功能接收传真。 请参见 >> 第 36 页 <i>传真检测</i> 。
	如果经常因电话线路受到干扰而发生传输错误，请尝试将兼容性设置更改为 [基本 (对于 VoIP)]。 请参见 >> 第 132 页 <i>电话线路干扰 / VoIP</i> 。
	请联系管理员检查您的安全功能锁设置。


发送传真

问题	建议
无法发送传真。	检查所有线路连接。确保电话线已插入墙上电话插座和设备的“LINE (线路)”插孔中。
	确保传真  键亮起。
	请参见 >> 第 29 页 <i>如何发送传真</i> 。
	打印传输验证报告并检查是否有错误。 >> 使用说明书 (高级功能): <i>报告</i>
	请联系管理员检查您的安全功能锁设置。
	要求对方检查接收设备是否有纸。
发送质量较差。	尝试将分辨率更改为 [精细] 或 [超精细]。打印一份复印件, 检查设备扫描器是否正常。如果复印质量较差, 请清洁扫描器。 请参见 >> 第 86 页 <i>清洁平板扫描器玻璃</i> 。
传输验证报告显示 [结果]: [ERROR]。	可能线路暂时受噪音或静电干扰。请尝试重新发送传真。发送 PC-FAX 信息时, 如果传输验证报告上显示 [结果]: [ERROR], 则可能设备内存已满。此时, 请关闭传真存储功能 (>> 使用说明书 (高级功能): <i>更改远程传真选项</i>)、打印内存中的传真信息 (>> 使用说明书 (高级功能): <i>打印内存中的传真</i>) 或取消定时传真或轮询作业 (>> 使用说明书 (高级功能): <i>检查并取消等待处理的作业</i>) 以释放一些内存。如果问题仍然存在, 请联系电信局检查电话线路。
	如果经常因电话线路受到干扰而发生传输错误, 请尝试将兼容性设置更改为 [基本 (对于 VoIP)]。 请参见 >> 第 132 页 <i>电话线路干扰/VoIP</i> 。
发送的传真页面空白。	请确保正确装入原稿。装入自动进稿器时, 原稿应正面朝上。装入平板扫描器时, 原稿应正面朝下。 请参见 >> 第 27 页 <i>装入原稿</i> 。
发送的传真页面上有纵向黑线。	发送传真上的纵向黑线通常是由平板扫描器玻璃条上的灰尘或修正液所导致。 请参见 >> 第 86 页 <i>清洁平板扫描器玻璃</i> 。

处理来电

问题	建议
设备将“听到”的声音当作 CNG 音频。	如果传真检测设置为开，设备将会对声音更加敏感。它可能会将线路上的某些声音或音乐误当成传真设备的拨号音频而发出传真接收音频，以作应答。可按 停止 / 退出 键取消激活设备。要避免这种问题，可将传真检测设置为关。 请参见 >> 第 36 页 <i>传真检测</i> 。
向设备发送传真呼叫。	如果您使用外接电话或分机应答来电，请按远程激活代码（默认设置为 *51）。当设备应答时，请挂断电话。
单线路上的自定义功能。	如果设备的单独电话线路上具有来电等待、来电等待 / 来电显示、来电显示、语音邮件、应答设备、报警系统或其他自定义功能，则可能会导致传真发送或接收问题。 例如： 如果您申请了来电等待或其他自定义服务，当发送或接收传真时其信号就会通过线路，从而暂时中断或干扰传真。可使用 Brother 的 ECM（自动纠错）功能解决此问题。这种情况是电话系统本身的问题，通常出现在使用自定义功能并通过共享或单独线路收发信息的设备上。如果轻微的干扰也会对您的工作造成重大影响，Brother 建议您使用未申请自定义功能的单独电话线路。

复印问题

问题	建议
无法复印。	确保复印  键亮起。 请参见 >> 第 57 页 <i>如何复印</i> 。 请联系管理员检查您的安全功能锁设置。
复印件中出现纵向黑线。	复印件上的纵向黑线通常由平板扫描器上的灰尘或修正液造成，或者电晕丝脏了。清洁玻璃条和平板扫描器玻璃以及它们上方的白色塑料条和白色塑料板。 请参见 >> 第 86 页 <i>清洁平板扫描器玻璃</i> 和 >> 第 87 页 <i>清洁电晕丝</i> 。
复印件为空白。	请确保正确装入原稿。 请参见 >> 第 27 页 <i>使用自动进稿器 (ADF)</i> 或 >> 第 28 页 <i>使用平板扫描器</i> 。

扫描问题

问题	建议
开始扫描时出现 TWAIN 或 WIA 错误。 (Windows®)	确保在扫描应用程序中将 Brother TWAIN 或 WIA 驱动程序选为首选项。例如，在 Presto! PageManager 中，点击 文件、选择来源 选择 Brother TWAIN/WIA 驱动程序。
开始扫描时出现 TWAIN 或 ICA 错误。 (Macintosh)	确保将 Brother TWAIN 驱动程序选为首选项。在 Presto! PageManager 中，点击 文件、选择来源 ，然后选择 Brother TWAIN 驱动程序。 Mac OS X 10.6.x 和 10.7.x 用户还可以使用 ICA 扫描仪驱动程序扫描文档。 ▶▶ 软件使用说明书： <i>使用 ICA 驱动程序扫描文档 (Mac OS X 10.6.x 或更高版本)</i>
OCR 不可用。	尝试提高扫描分辨率。 (Macintosh 用户) 使用前必须先下载和安装 Presto! PageManager。详细说明，请参见 ▶▶ 第 5 页 <i>获取 Brother 服务支持 (Macintosh)</i> 。
网络扫描不可用。	请参见 ▶▶ 第 129 页 <i>网络问题</i> 。
无法扫描。	请联系管理员检查您的安全功能锁设置。

软件问题

问题	建议
无法安装软件或进行打印。	(Windows® 用户) 运行随机光盘上的 修复 MFL-Pro Suite 程序。该程序将修复并重新安装软件。




网络问题

问题	建议
无法通过有线网络打印。	<p>请检查设备是否已通电且已联网并处于准备就绪状态。打印网络配置报告，以确认您的网络设置。</p> <p>➤➤ 使用说明书 (高级功能): 报告</p> <p>重新将网络接口电缆连接至集线器，确保网络接口电缆和网络连接状况良好。如有可能，请尝试使用其他接口电缆将设备连接至集线器上的其他端口。可使用设备的操作面板，从网络菜单中查看当前的有线网络状态。</p> <p>有关网络问题的更多信息：</p> <p>➤➤ 网络使用说明书</p>
网络扫描功能不可用。	<p>(Windows® 和 Macintosh)</p> <p>由于防火墙设置，可能无法使用网络扫描功能。请更改或禁用防火墙设置。须将第三方安全 / 防火墙软件配置为允许网络扫描。若要添加适用于网络扫描的端口 54925，请输入以下信息：</p> <ul style="list-style-type: none"> ■ 在名称中：输入任何描述性文字，例如 Brother NetScan。 ■ 在端口号码中：输入 54925。 ■ 在协议中：选择 UDP。 <p>请参见第三方安全 / 防火墙软件附带的使用说明书或联系软件制造商。</p> <p>更多详细信息，请登录 http://solutions.brother.com/ 查看常见问题解答 (FAQ) 和故障排除提示。</p> <p>(Macintosh)</p> <p>从 Macintosh HD/Library (资源库)/Printers (打印机)/Brother/Utilities (实用程序)/DeviceSelector (设备选择器) 中的 设备选择器 应用程序或 ControlCenter2 型号列表中重新选择您的设备。</p>

网络问题 (继续)

问题	建议
网络 PC-FAX 接收功能不可用。	<p>(仅 Windows[®])</p> <p>须将第三方安全 / 防火墙软件配置为允许 PC-FAX 接收。若要添加适用于网络 PC-FAX 的端口 54926, 请输入以下信息:</p> <ul style="list-style-type: none">■ 在名称中: 输入任何描述性文字, 例如 Brother PC-FAX Rx。■ 在端口号码中: 输入 54926。■ 在协议中: 选择 UDP。 <p>请参见第三方安全 / 防火墙软件附带的使用说明书或联系软件制造商。</p> <p>更多详细信息, 请登录 http://solutions.brother.com/ 查看常见问题解答 (FAQ) 和故障排除提示。</p>
无法安装 Brother 软件。	<p>(Windows[®])</p> <p>如果安装过程中计算机屏幕上出现安全软件警告, 请将安全软件设置更改为允许 Brother 产品安装程序或其他程序运行。</p> <p>(Macintosh)</p> <p>如果您正在使用反间谍软件或防病毒软件的防火墙功能, 请暂时将其禁用, 然后安装 Brother 软件。</p>

其他问题

问题	建议
设备无法启动。	<p>电源连接上的不利因素 (例如闪电或电涌) 可能影响了设备内部安全机制的正常运行。关闭设备的电源开关, 拔下电源插头。10 分钟后, 插上设备的电源插头, 并开启设备。</p> <p>如果问题仍然存在而您正在使用断路器, 请断开, 以确保其不是问题来源。将设备的电源插头直接插入其他能正常使用的电源插座中。如果仍无电源, 请尝试使用其他电源线。</p>
设备不能使用 BR-Script3 打印机驱动程序打印含有二进制的 EPS 数据。	<p>(Windows®) 您需要进行下列设置以打印 EPS 数据:</p> <ol style="list-style-type: none"> ① 对于 Windows® 7 和 Windows Server® 2008 R2 用户: 点击  (开始) 按钮, 然后选择设备和打印机。 对于 Windows Vista® 和 Windows Server® 2008 用户: 请点击  (开始) 按钮、控制面板、硬件和声音, 然后点击打印机。 对于 Windows® XP 和 Windows Server® 2003 用户: 点击开始按钮, 然后选择打印机和传真。 ② 右击 Brother MFC-XXXX BR-Script3 图标, 然后选择属性¹。 ③ 使用设备设置选项卡, 在输出协议中选择 TBCP (标记二进制通信协议)。 <p>(Macintosh) 如果本设备通过 USB 接口连接至计算机, 则不能打印含有二进制的 EPS 数据。您可以通过网络在本设备上打印 EPS 数据。关于通过网络安装 BR-Script3 打印机驱动程序的详细信息, 请登录 Brother Solutions Center (Brother 解决方案中心) 网站 http://solutions.brother.com/。</p>
尝试访问设置接收和设置发送菜单时, 设备发出提示音。	<p>如果传真  键未亮起, 请按此键开启传真模式。仅当设备处于传真模式时, 设置接收设置 (功能键、数字键 2、1) 和设置发送设置 (功能键、数字键 2、2) 才可用。</p>

¹ 对于 Windows® 7 和 Windows Server® 2008 R2 用户: 此处为**打印机属性**和 **Brother MFC-XXXX BR-Script3** (如有必要)

设置拨号音检测

自动发送传真时，设备在默认设置下将等待一段预定时间之后才开始拨号。通过将拨号音设置更改为 [检测]，设备即可在检测到拨号音后立即开始拨号。需要将传真发送至多个不同号码时，该设置可帮您节省一点时间。如果更改设置后开始出现拨号问题，请将其恢复为默认设置 [不检测]。

- 1 按**功能键**，然后按数字键 **0、5**。
- 2 按 **▲** 或 **▼** 键选择 [检测] 或 [不检测]。
按 **OK** 键。
- 3 按**停止 / 退出键**。

电话线路干扰 /VoIP

如果因电话线路受到干扰而造成传真发送或接收问题，Brother 建议您调整均衡兼容性，以降低传真操作的调制解调器速度。

- 1 按**功能键**，然后按数字键 **2、0、1**。
- 2 按 **▲** 或 **▼** 键选择 [高]、[正常] 或 [基本（对于 VoIP）]。
 - [基本（对于 VoIP）] 可将调制解调器速度降至 9600 bps，同时关闭自动纠错模式 (ECM)。除非电话线路上总是有干扰，否则您可以仅在需要时使用它。
为了提高大多数 VoIP 服务的兼容性，Brother 建议您将兼容性设置更改为 [基本（对于 VoIP）]。
 - [正常] 可将调制解调器速度设定为 14400 bps。
 - [高] 可将调制解调器速度设定为 33600 bps。

按 **OK** 键。

- 3 按**停止 / 退出键**。



提示

VoIP (IP 语音) 是一种电话系统，它使用互联网连接，而不是传统电话线。



提高打印质量

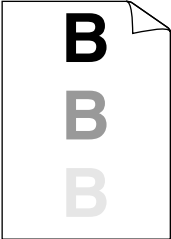

如果存在打印质量问题，请先打印测试页（按**功能键**，然后按数字键**4、2、3**）。如果打印输出页面正常，则问题可能不在设备上。请检查接口电缆连接并尝试打印其他文档。如果设备的打印输出页面或打印测试页出现质量问题，请先按以下步骤进行检查。如果打印质量问题仍然存在，请对照下列图表进行检查并遵循说明执行操作。


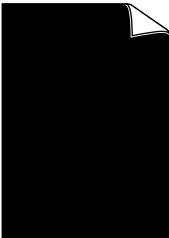
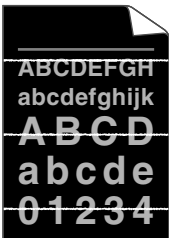


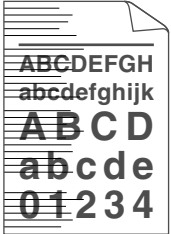
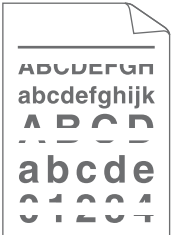
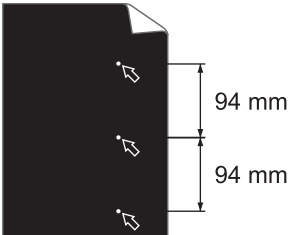
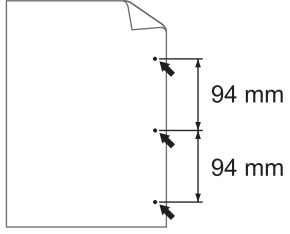
Brother 不建议您在本设备上使用 Brother 正品墨粉盒以外的其他品牌墨粉盒，也不建议您向空墨粉盒中加入其他品牌的墨粉。

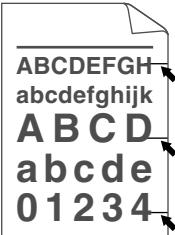
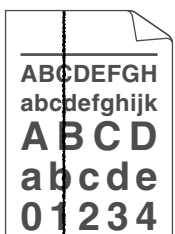
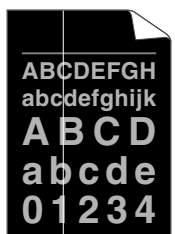
- 1 为获取最佳打印质量，Brother 建议您使用推荐的纸张。检查您使用的纸张是否符合 Brother 公司推荐的规格要求。（请参见 >> 第 21 页 *适用的纸张和其他打印介质*。）
- 2 检查是否已正确安装硒鼓单元和墨粉盒。


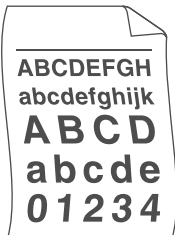
较差的打印质量样本	建议
 <p data-bbox="248 552 310 585">模糊</p>	<ul style="list-style-type: none"> ■ 取出硒鼓单元和墨粉盒组件。用双手握住组件，保持水平，左右轻摇数次，使墨粉盒内部的墨粉均匀分布。 ■ 如果液晶显示屏上显示 [更换墨粉盒]，请装入一个新的墨粉盒。 <ul style="list-style-type: none"> ➤➤ 第 73 页 <i>更换墨粉盒</i> ■ 检查设备的使用环境。环境湿度过大或温度过高等可能会导致此打印故障。 <ul style="list-style-type: none"> ➤➤ 产品安全手册：<i>选择安放设备的位置</i> ■ 如果整个页面的颜色过浅，可能开启了 [省墨功能]。请关闭设备菜单设置中的 [省墨功能] 或驱动程序的打印机属性中的 节墨模式。 <ul style="list-style-type: none"> ➤➤ 使用说明书 (高级功能)：<i>省墨</i> ➤➤ 软件使用说明书：<i>打印</i> (适用于 Windows®) ➤➤ 软件使用说明书：<i>打印和传真</i> (适用于 Macintosh) ■ 清洁硒鼓单元中的电晕丝。 <ul style="list-style-type: none"> ➤➤ 第 87 页 <i>清洁电晕丝</i> ■ 装入新墨粉盒。 <ul style="list-style-type: none"> ➤➤ 第 73 页 <i>更换墨粉盒</i> ■ 装入新硒鼓单元。 <ul style="list-style-type: none"> ➤➤ 第 79 页 <i>更换硒鼓单元</i>
 <p data-bbox="248 1535 310 1568">底灰</p>	<ul style="list-style-type: none"> ■ 确保您使用的纸张符合 Brother 公司推荐的规格。 <ul style="list-style-type: none"> ➤➤ 第 21 页 <i>适用的纸张和其他打印介质</i> ■ 检查设备的使用环境。环境温度过高或湿度过大等可能会增加背景阴影量。 <ul style="list-style-type: none"> ➤➤ 产品安全手册：<i>选择安放设备的位置</i> ■ 装入新墨粉盒。 <ul style="list-style-type: none"> ➤➤ 第 73 页 <i>更换墨粉盒</i> ■ 装入新硒鼓单元。 <ul style="list-style-type: none"> ➤➤ 第 79 页 <i>更换硒鼓单元</i>

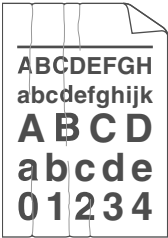

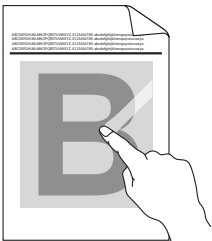

较差的打印质量样本	建议
 <p data-bbox="281 537 340 569">阴影</p>	<ul style="list-style-type: none"> ■ 确保您使用的纸张符合 Brother 公司推荐的规格。表面粗糙或较厚的纸张可能会导致此问题。 <ul style="list-style-type: none"> ➤➤ 第 21 页 <i>适用的纸张和其他打印介质</i> ■ 确保已在打印机驱动程序或设备的 [纸张类型] 菜单设置中选择了正确的介质类型。 <ul style="list-style-type: none"> ➤➤ 第 17 页 <i>纸张类型</i> ➤➤ 软件使用说明书: <i>打印</i> (适用于 Windows®) ➤➤ 软件使用说明书: <i>打印和传真</i> (适用于 Macintosh) ■ 在打印机驱动程序中选择减少重影模式。 <ul style="list-style-type: none"> ➤➤ 软件使用说明书: <i>打印</i> (适用于 Windows®) ➤➤ 软件使用说明书: <i>打印和传真</i> (适用于 Macintosh) ■ 装入新硒鼓单元。 <ul style="list-style-type: none"> ➤➤ 第 79 页 <i>更换硒鼓单元</i> ■ 装入新墨粉盒。 <ul style="list-style-type: none"> ➤➤ 第 73 页 <i>更换墨粉盒</i> ■ 定影单元可能脏了。 <p>请致电 Brother 呼叫中心获取帮助。</p>
 <p data-bbox="253 1425 367 1458">墨粉斑点</p>	<ul style="list-style-type: none"> ■ 确保您使用的纸张符合 Brother 公司推荐的规格。表面粗糙的纸张可能会导致此问题。 <ul style="list-style-type: none"> ➤➤ 第 21 页 <i>适用的纸张和其他打印介质</i> ■ 清洁硒鼓单元上的电晕丝。 <ul style="list-style-type: none"> ➤➤ 第 87 页 <i>清洁电晕丝</i> ■ 硒鼓单元可能已经损坏。装入新硒鼓单元。 <ul style="list-style-type: none"> ➤➤ 第 79 页 <i>更换硒鼓单元</i> ■ 定影单元可能脏了。 <p>请致电 Brother 呼叫中心获取帮助。</p>

较差的打印质量样本	建议
 <p data-bbox="220 537 340 568">空心打印</p>	<ul style="list-style-type: none"> ■ 确保您使用的纸张符合 Brother 公司推荐的规格。 <ul style="list-style-type: none"> ➤➤ 第 21 页 <i>适用的纸张和其他打印介质</i> ■ 在打印机驱动程序中选择厚纸，或使用比当前所用纸张更薄的纸张。 <ul style="list-style-type: none"> ➤➤ 第 17 页 <i>纸张类型</i> ➤➤ 软件使用说明书：<i>打印</i> (适用于 Windows®) ➤➤ 软件使用说明书：<i>打印和传真</i> (适用于 Macintosh) ■ 检查设备的使用环境。高湿等环境可能导致空心打印。 <ul style="list-style-type: none"> ➤➤ 产品安全手册：<i>选择安放设备的位置</i> ■ 硒鼓单元可能已经损坏。装入新硒鼓单元。 <ul style="list-style-type: none"> ➤➤ 第 79 页 <i>更换硒鼓单元</i>
 <p data-bbox="251 1112 310 1143">全黑</p>	<ul style="list-style-type: none"> ■ 滑动绿色滑块，清洁硒鼓单元内的电晕丝。务必将绿色滑块返回初始位置 (▲)。 ➤➤ 第 87 页 <i>清洁电晕丝</i> ■ 硒鼓单元可能已经损坏。装入新硒鼓单元。 <ul style="list-style-type: none"> ➤➤ 第 79 页 <i>更换硒鼓单元</i>
 <p data-bbox="161 1421 399 1452">页面中有横向白线</p>	<ul style="list-style-type: none"> ■ 确保您使用的纸张符合 Brother 公司推荐的规格。表面粗糙的纸张或较厚的打印介质可能会导致此问题。 <ul style="list-style-type: none"> ➤➤ 第 21 页 <i>适用的纸张和其他打印介质</i> ■ 确保已在打印机驱动程序或设备的 [纸张类型] 菜单设置中选择了正确的介质类型。 <ul style="list-style-type: none"> ➤➤ 第 17 页 <i>纸张类型</i> ➤➤ 软件使用说明书：<i>打印</i> (适用于 Windows®) ➤➤ 软件使用说明书：<i>打印和传真</i> (适用于 Macintosh) ■ 问题可能会自行消失。打印多个空白页可以消除该问题，特别是当设备闲置较长时间后再次使用时。 ■ 硒鼓单元可能已经损坏。装入新硒鼓单元。 <ul style="list-style-type: none"> ➤➤ 第 79 页 <i>更换硒鼓单元</i>

较差的打印质量样本	建议
 <p data-bbox="193 533 426 562">页面中有横向线条</p>	<ul style="list-style-type: none"> ■ 清洁硒鼓单元中的电晕丝。 <ul style="list-style-type: none"> ➤➤ 第 87 页 <i>清洁电晕丝</i> ■ 硒鼓单元可能已经损坏。装入新硒鼓单元。 <ul style="list-style-type: none"> ➤➤ 第 79 页 <i>更换硒鼓单元</i>
 <p data-bbox="148 842 471 906">页面中有横向白线或白色条纹</p>	<ul style="list-style-type: none"> ■ 检查设备的使用环境。高湿或高温环境可能导致此打印质量问题。 <ul style="list-style-type: none"> ➤➤ <i>产品安全手册：选择安放设备的位置</i> ■ 如果打印几页后此问题仍没有解决，请装入新硒鼓单元。 <ul style="list-style-type: none"> ➤➤ 第 79 页 <i>更换硒鼓单元</i>
 <p data-bbox="161 1184 456 1248">黑色文本或图片上每隔 94 毫米处有白点</p>  <p data-bbox="168 1532 456 1561">每隔 94 毫米处有黑点</p>	<ul style="list-style-type: none"> ■ 复印 10 至 15 张空白纸张。如果打印空白页后此问题仍没有解决，则硒鼓单元中可能有异物，如硒鼓上可能粘有标签的粘胶。请清洁硒鼓单元。 <ul style="list-style-type: none"> ➤➤ 第 89 页 <i>清洁硒鼓单元</i> ■ 硒鼓单元可能已经损坏。装入新硒鼓单元。 <ul style="list-style-type: none"> ➤➤ 第 79 页 <i>更换硒鼓单元</i>

较差的打印质量样本	建议
 <p data-bbox="117 537 440 600">页面中有横向黑色墨粉印记</p>	<ul style="list-style-type: none"> ■ 使用设计用于激光打印机的标签纸时，纸上的粘胶有时会粘到感光鼓的表面。请清洁硒鼓单元。 <ul style="list-style-type: none"> ➤➤ 第 89 页 <i>清洁硒鼓单元</i> ■ 确保您使用的纸张符合 Brother 公司推荐的规格。 <ul style="list-style-type: none"> ➤➤ 第 21 页 <i>适用的纸张和其他打印介质</i> ■ 切勿使用带有回形针或订书针的纸张，否则会刮伤硒鼓表面。 ■ 如果已打开包装的硒鼓单元受到日光或室内灯光直射，可能会造成损坏。 ■ 墨粉盒可能已经损坏。装入新墨粉盒。 <ul style="list-style-type: none"> ➤➤ 第 73 页 <i>更换墨粉盒</i> ■ 硒鼓单元可能已经损坏。装入新硒鼓单元。 <ul style="list-style-type: none"> ➤➤ 第 79 页 <i>更换硒鼓单元</i>
 <p data-bbox="117 1180 440 1296">页面中有纵向黑线 打印页面中有纵向墨粉污迹</p>	<ul style="list-style-type: none"> ■ 滑动绿色滑块，清洁硒鼓单元内的电晕丝。 <ul style="list-style-type: none"> ➤➤ 第 87 页 <i>清洁电晕丝</i> ■ 确保电晕丝的绿色滑块处于初始位置 (▲)。 ■ 墨粉盒可能已经损坏。装入新墨粉盒。 <ul style="list-style-type: none"> ➤➤ 第 73 页 <i>更换墨粉盒</i> ■ 硒鼓单元可能已经损坏。装入新硒鼓单元。 <ul style="list-style-type: none"> ➤➤ 第 79 页 <i>更换硒鼓单元</i> ■ 定影单元可能脏了。 请致电 Brother 呼叫中心获取帮助。
 <p data-bbox="161 1657 396 1686">页面中有纵向白线</p>	<ul style="list-style-type: none"> ■ 确保设备内、硒鼓单元和墨粉盒周围没有碎纸、便利贴或灰尘等异物。 ■ 墨粉盒可能已经损坏。装入新墨粉盒。 <ul style="list-style-type: none"> ➤➤ 第 73 页 <i>更换墨粉盒</i> ■ 硒鼓单元可能已经损坏。装入新硒鼓单元。 <ul style="list-style-type: none"> ➤➤ 第 79 页 <i>更换硒鼓单元</i>

较差的打印质量样本	建议
 <p data-bbox="252 529 367 562">图像歪斜</p>	<ul style="list-style-type: none"> ■ 确保纸张或其他介质正确装入纸盒并且纸张导块与堆叠的纸张之间的距离适当。 ■ 正确设置纸张导块。 <ul style="list-style-type: none"> ➤➤ 第 11 页 <i>装入纸张和打印介质</i> ■ 如果正在使用多功能纸盒，请参见 ➤➤ 第 13 页 <i>将纸张装入多功能纸盒 (MP 纸盒)</i>。 ■ 纸盒可能过满。 <ul style="list-style-type: none"> ➤➤ 第 11 页 <i>装入纸张和打印介质</i> ■ 检查纸张类型和质量。 <ul style="list-style-type: none"> ➤➤ 第 21 页 <i>适用的纸张和其他打印介质</i> ■ 检查设备内部是否有碎纸等松散异物。 ■ 如果仅在双面打印时出现此问题，请检查双面单元中是否有碎纸，确认双面单元是否完全装入，并确认后盖是否完全合上。
 <p data-bbox="237 1205 382 1238">卷曲或波纹</p>	<ul style="list-style-type: none"> ■ 检查纸张类型和质量。高温和高湿环境可能导致纸张卷曲。 <ul style="list-style-type: none"> ➤➤ 第 21 页 <i>适用的纸张和其他打印介质</i> ➤➤ 产品安全手册： <i>选择安放设备的位置</i> ■ 如果设备的使用频率较低，则可能导致纸盒中的纸张放置时间过长。请翻转纸盒中堆叠的纸张，或者展开纸盒中堆叠的纸张并将其翻转 180°。 ■ 打开后盖（后出纸托板）并将打印的纸张输出到后出纸托板上。 ■ 如果未使用 Brother 推荐的纸张，请选择打印机驱动程序中的减少纸张卷曲模式。 <ul style="list-style-type: none"> ➤➤ 软件使用说明书： <i>打印</i>（适用于 Windows®） ➤➤ 软件使用说明书： <i>打印和传真</i>（适用于 Macintosh）

较差的打印质量样本	建议
 <p data-bbox="204 533 358 562">起皱或折痕</p>	<ul style="list-style-type: none"> ■ 确保纸张已正确装入。 <ul style="list-style-type: none"> ➤➤ 第 11 页 装入纸张和打印介质 ■ 检查纸张类型和质量。 <ul style="list-style-type: none"> ➤➤ 第 21 页 适用的纸张和其他打印介质 ■ 翻转纸盒中堆叠的纸张或者将纸盒中的纸张翻转 180°。
 <p data-bbox="204 807 358 836">信封有折痕</p>	<ul style="list-style-type: none"> ■ 确保打印信封时后盖 (后出纸托板) 已打开。 <ul style="list-style-type: none"> ➤➤ 第 14 页 从多功能纸盒进纸, 在厚纸、标签和信封上打印 ■ 检查信封类型和质量。 <ul style="list-style-type: none"> ➤➤ 第 21 页 适用的纸张和其他打印介质 ■ 确保仅从多功能纸盒送入信封。 <ul style="list-style-type: none"> ➤➤ 第 13 页 将纸张装入多功能纸盒 (MP 纸盒)
 <p data-bbox="218 1199 343 1228">定影不良</p>	<ul style="list-style-type: none"> ■ 在打印机驱动程序中选择改进墨粉定影模式。 <ul style="list-style-type: none"> ➤➤ 软件使用说明书: 打印 (适用于 Windows®) ➤➤ 软件使用说明书: 打印和传真 (适用于 Macintosh) <p>如果此选项不足以改进定影效果, 请将打印机驱动程序中的介质类型设置更改为厚纸。</p>
 <p data-bbox="248 1512 312 1541">卷曲</p>	<ul style="list-style-type: none"> ■ 在打印机驱动程序中选择减少纸张卷曲模式。 <ul style="list-style-type: none"> ➤➤ 软件使用说明书: 打印 (适用于 Windows®) ➤➤ 软件使用说明书: 打印和传真 (适用于 Macintosh) ■ 打开后盖 (后出纸托板) 并将打印的纸张输出到后出纸托板上。

设备信息

检查序列号

可以在液晶显示屏上查看设备的序列号。

- 1 按**功能键**，然后按数字键 **8**、**1**。
- 2 按**停止 / 退出键**。

重置功能

可重置以下功能：

1 [网络]

您可以将内置打印服务器恢复为出厂默认设置，例如密码和 IP 地址等信息。

2 [地址和传真]

您可重置以下设置：

■ 地址簿

(单键拨号 / 速拨号 / 设置组拨号)

■ 内存中设置的传真作业

(轮询发送、定时传真、批量发送)

■ 本机标识

(名称和号码)

■ 封页

(注释)

■ 远程传真选项

(远程访问代码、传真存储、传真转发和 PC-FAX 接收)

■ 报告设置

(传输验证报告 / 电话索引列表 / 传真日志)

■ 设置锁定密码

3 [所有设置]

可将所有设备设置恢复为出厂默认设置。

当要处理掉本设备时，Brother 强烈建议您执行此操作。



提示

选择 [网络] 或 [所有设置] 之前，请拔出接口电缆。

如何重置设备

- 1 按**功能键**，然后按数字键 **0、7**。
- 2 按 **▲** 或 **▼** 键选择您想重置的功能。
按 **OK** 键。
- 3 执行以下操作中的一项：
 - 若要重置设置，按数字键 **1**，然后转到步骤 **4**。
 - 若不做任何更改直接退出，请按数字键 **2**，然后转到步骤 **5**。
- 4 系统将要求您重启设备。执行以下操作中的一项：
 - 若要重启设备，请按数字键 **1**。设备将开始重启。
 - 若无需重启设备而直接退出，请按数字键 **2**，然后转到步骤 **5**。



提示

如果不重启设备，将无法完成重置，设置也将保持不变。

- 5 按**停止 / 退出键**。



提示

您也可以按**功能键**，然后按数字键 **7、0** 重置网络设置。

屏幕编程

本设备使用方便。可以使用菜单键通过液晶显示屏进行屏幕编程。

Brother 提供了逐步的屏幕提示，有助于您更好地设定您的设备。只需按照屏幕上的提示进行操作，便能完成功能选项和程序设定选项的设置。

如何进入菜单模式

- 1 按功能键。
- 2 执行以下操作中的一项：
 - 按数字键 1 选择常规设置菜单。
 - 按数字键 2 选择传真菜单。
 - 按数字键 3 选择复印菜单。
 - 按数字键 4 选择打印菜单。
 - 按数字键 5 选择 USB 直接打印接口菜单。
 - 按数字键 6 选择打印报告菜单。
 - 按数字键 7 选择网络菜单。
 - 按数字键 8 选择设备信息菜单。
 - 按数字键 9 选择服务菜单。¹
 - 按数字键 0 选择初始设置菜单。

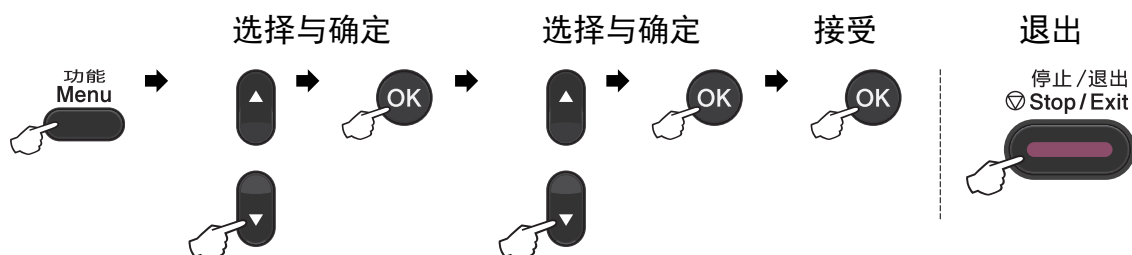
¹ 此菜单仅当液晶显示屏上显示错误信息时出现。


按 ▲ 或 ▼ 键滚动显示各级别菜单以选择所需选项。


- 3 液晶显示屏上显示所需选项时，按 **OK** 键。
液晶显示屏上会显示下一级菜单。
- 4 按 ▲ 或 ▼ 键滚动到下一个菜单选项。
- 5 按 **OK** 键。
完成选项设定时，液晶显示屏上会显示 [接受]。
- 6 按**停止 / 退出**键退出菜单模式。


菜单表


出厂设置以粗体显示并带有“*”号。





级别 1	级别 2	级别 3	级别 4	选项	说明	页码
[1. 常规设置]	[1. 模式 定时器]	—	—	[0 秒] [30 秒] [1 分钟] [2 分钟] * [5 分钟] [关]	设定设备恢复为传真模式的时间，还可设定使用安全功能锁时，设备由个人用户转变为公共用户模式的时间。	请参见 ◆。
	[2. 纸张]	[1. 纸张类型]	[1. 多功能 纸盒]	[薄纸] [普通纸] * [厚纸] [较厚纸] [再生纸] [标签]	设定纸盒中的纸张类型。	17
			[2. 纸盒#1]	[薄纸] [普通纸] * [厚纸] [较厚纸] [再生纸]	设定纸盒中的纸张类型。	17
◆ 使用说明书 (高级功能)						
□ 软件使用说明书						
 出厂设置以粗体显示并带有“*”号。						


级别 1	级别 2	级别 3	级别 4	选项	说明	页码
[1. 常规设置] (续)	[2. 纸张] (续)	[2. 纸张尺寸]	[3. 纸盒#2] (已安装选配低位纸盒时显示此菜单。)	[薄纸] [普通纸] * [厚纸] [较厚纸] [再生纸]	设定纸盒中的纸张类型。	17
			[1. 多功能纸盒]	[A4] * [Letter] [Legal] [Executive] [A5] [A5 L] [A6] [B5] [B6] [Folio] [16K (195x270mm)] [16K (184x260mm)] [16K (197x273mm)] [Any]	设定纸盒中的纸张尺寸。	17
◆ 使用说明书 (高级功能)						
□ 软件使用说明书						
 出厂设置以粗体显示并带有“*”号。						


级别 1	级别 2	级别 3	级别 4	选项	说明	页码
[1. 常规设置] (续)	[2. 纸张] (续)	[2. 纸张尺寸] (续)	[2. 纸盒#1]	[A4] * [Letter] [Legal] [Executive] [A5] [A5 L] [A6] [B5] [B6] [Folio] [16K (195x270mm)] [16K (184x260mm)] [16K (197x273mm)]	设定纸盒中的纸张尺寸。	17
<p>◆ <i>使用说明书 (高级功能)</i></p> <p>□ <i>软件使用说明书</i></p>						
<p> 出厂设置以粗体显示并带有“*”号。</p>						


级别 1	级别 2	级别 3	级别 4	选项	说明	页码
[1. 常规设置] (续)	[2. 纸张] (续)	[2. 纸张尺寸] (续)	[3. 纸盒#2] (已安装选配低位纸盒时显示此菜单。)	[A4] * [Letter] [Legal] [Executive] [A5] [B5] [B6] [Folio] [16K (195x270mm)] [16K (184x260mm)] [16K (197x273mm)]	设定纸盒中的纸张尺寸。	17
	[3. 音量]	[1. 振铃]	—	[低] [中] * [高] [关]	调节振铃音量。	10
		[2. 蜂鸣器]	—	[低] [中] * [高] [关]	调节蜂鸣器的音量级别。	10
		[3. 扬声器]	—	[低] [中] * [高] [关]	调节扬声器音量。	10
<p>◆ 使用说明书 (高级功能)</p> <p>□ 软件使用说明书</p>						
 出厂设置以粗体显示并带有“*”号。						


级别 1	级别 2	级别 3	级别 4	选项	说明	页码
[1. 常规设置] (续)	[4. 环保]	[1. 省墨功能]	—	[开] [关] *	增加墨粉盒的可打印页数。	请参见 ◆。
		[2. 休眠时间]	—	时间变化区间依型号不同而异。 [03 分钟] *	节电。	
	[5. 静音模式]	—	—	[开启] [关闭] *	减少打印噪音。	
	[6. 纸盒用途]	[1. 复印]	—	[仅纸盒 #1] [仅纸盒 #2] [仅多功能纸盒] [MP 纸盒 > 纸盒 1 > 纸盒 2] * [纸盒 1 > 纸盒 2 > MP 纸盒] (已安装选配低位纸盒时显示仅纸盒 #2 和 MP 纸盒 > 纸盒 1 > 纸盒 2。)	选择将用于复印模式的纸盒。	18
<p>◆ 使用说明书 (高级功能)</p> <p>□ 软件使用说明书</p>						
<p> 出厂设置以粗体显示并带有“*”号。</p>						


级别 1	级别 2	级别 3	级别 4	选项	说明	页码
[1. 常规设置] (续)	[6. 纸盒用途] (续)	[2. 传真]	—	[仅纸盒 #1] [仅纸盒 #2] [仅多功能 纸盒] [MP 纸盒 > 纸盒 1 > 纸盒 2] [纸盒 1 > 纸盒 2 > MP 纸盒] * (已安装选配 低位纸盒时 显示仅纸盒 #2 和 MP 纸 盒 > 纸盒 1 > 纸盒 2。)	选择将用于传真 模式的纸盒。	19
<p>◆ 使用说明书 (高级功能)</p> <p>□ 软件使用说明书</p>						
<p> 出厂设置以粗体显示并带有“*”号。</p>						


级别 1	级别 2	级别 3	级别 4	选项	说明	页码
[1. 常规设置] (续)	[6. 纸盒用途] (续)	[3. 打印]	—	[仅纸盒 #1] [仅纸盒 #2] [仅多功能纸盒] [MP 纸盒 > 纸盒 1 > 纸盒 2] * [纸盒 1 > 纸盒 2 > MP 纸盒] (已安装选配低位纸盒时显示仅纸盒 #2 和 MP 纸盒 > 纸盒 1 > 纸盒 2。)	选择将用于打印模式的纸盒。	20
	[7. 液晶屏对比度]	—	—	[-□□□□■+] [-□□□□□+] [-□□■□□+] * [-□■□□□+] [-■□□□□+]	调整液晶显示屏的对比度。	请参见 ◆。
<p>◆ 使用说明书 (高级功能)</p> <p>□ 软件使用说明书</p>						
<p> 出厂设置以粗体显示并带有 “*” 号。</p>						


级别 1	级别 2	级别 3	级别 4	选项	说明	页码	
[1. 常规设置] (续)	[8. 安全模式]	[1. 功能锁定]	—	—	可以限制最多 25 位个人用户和其他所有未授权的公共用户对设备进行选定的操作。	请参见◆。	
		[2. 设置锁定]	—	—	防止未授权用户更改设备的当前设置。		
	[9. 文档扫描]	[1. 平板扫描尺寸]	—		[A4] * [Letter]	调整平板扫描器上的扫描区域至文档大小。	31
		[2. 文件尺寸]	[1. 彩色]		[小] [中] * [大]	可以设置数据压缩率的默认值。	请参见□。
			[2. 灰度]		[小] [中] * [大]		
	[3. 双面扫描] (MFC-8520DN)	—		[长边] * [短边]	选择双面扫描格式。	请参见◆。	
	◆ 使用说明书 (高级功能)						
□ 软件使用说明书							
 出厂设置以粗体显示并带有“*”号。							


级别 1	级别 2	级别 3	级别 4	选项	说明	页码
[2. 传真]	[1. 设置接收] (仅传真模式下可用)	[1. 振铃次数]	—	([00] - [10]) [04] *	设定在仅传真或传真 / 电话模式下, 设备应答前的振铃次数。	35
		[2. F/T 振铃时间]	—	[20 秒] [30 秒] * [40 秒] [70 秒]	设定传真 / 电话模式下的快速双振铃时间。	35
		[3. 传真检测]	—	[开] * [关]	无需按 启动 键即可接收传真信息。	36
		[4. 远程代码]	—	[开] (*51, #51) [关] *	可在分机或外接电话上应答所有的呼叫, 也可使用代码打开或关闭设备。可以设置个人代码。	42
		[5. 自动缩小]	—	[开] * [关]	缩小拨入传真的尺寸。	请参见 ◆。
		[6. 打印浓度]	—	[-□□□□■+] [-□□□■□+] [-□□■□□+] * [-□■□□□+] [-■□□□□+]	调节打印输出的深浅度。	
		[7. 轮询接收]	—	[标准] * [安全] [定时器]	设置设备以轮询其他传真设备。	
		[8. 传真接收标识]	—	[开] [关] *	在已接收传真的顶端打印接收时间和日期。	
◆ 使用说明书 (高级功能)						
 出厂设置以粗体显示并带有“*”号。						


级别 1	级别 2	级别 3	级别 4	选项	说明	页码
[2. 传真] (续)	[1. 设置接收] (仅传真模式下可用) (续)	[9. 双面]	—	[开] [关] *	双面打印接收的传真。	请参见 ◆。
		[2. 设置发送] (仅传真模式下可用)	[1. 对比度]	—	[自动] * [浅] [深]	
	[2. 传真分辨率]	—	[标准] * [精细] [超精细] [照片]	设定外发传真的默认分辨率。		
	[3. 定时传真]	—	—	设定定时传真的发送时间。		
	[4. 批量发送]	—	[开] [关] *	将同一时间发送至同一传真号码的定时传真集中一次发送。		
	[5. 实时发送]	—	[下一份传真： 开] [下一份传真： 关] [开] [关] *	无需内存即可发送传真。		
	[6. 轮询发送]	—	[标准] * [安全]	设置设备，以允许其他传真设备检索本设备上的原稿。		
◆ 使用说明书 (高级功能)						
 出厂设置以粗体显示并带有“*”号。						


级别 1	级别 2	级别 3	级别 4	选项	说明	页码
[2. 传真] (续)	[2. 设置发送] (仅传真模式下可用) (续)	[7. 封页]	[1. 设置]	[下一份传真: 开] [下一份传真: 关] [开] [关] * [打印样张]	自动发送已编辑的封页。	请参见 ◆。
			[2. 信息]	—	设定传真封页上的注释信息。	
		[8. 国际模式]	—	[开] [关] *	国际传真出现发送问题时, 请开启此模式设置为 [开]。	
		[9. 目的地]	—	[显示] * [隐藏]	用于设置设备在传真发送期间在液晶显示屏上显示目的地信息。	
	[3. 地址簿]	[1. 单键拨号]	—	—	可存储多达 16 个单键拨号号码, 仅按单键 (然后按 启动键) 即可拨号。	49
		[2. 速拨号]	—	—	可存储多达 300 个速拨号码, 仅按几个键 (然后按 启动键) 即可拨号。	52
		[3. 设置组拨号]	—	—	可设置多达 20 组多址发送号码。	请参见 ◆。
◆ 使用说明书 (高级功能)						
 出厂设置以粗体显示并带有 “*” 号。						

级别 1	级别 2	级别 3	级别 4	选项	说明	页码
[2. 传真] (续)	[4. 报告设置]	[1. 传输报告]	—	[开] [开+图像] [关] * [关+图像]	设置传输验证报告的初始设置。	31
		[2. 日志周期]	—	[每50份传真] * [每6小时] [每12小时] [每24小时] [每2天] [每7天] [关]	设置自动打印传真日志的时间间隔。	请参见 ◆。
	[5. 远程传真选项]	[1. 转发/存储] (备份打印)	—	[传真转发] [传真存储] [PC Fax接收] [关] *	设置设备, 以进行转发传真信息、存储拨入传真至内存(便于您远离设备时检索传真)或发送传真至PC等操作。 选择传真转发或PC-Fax接收模式时, 可以启用备份打印(安全功能)。	
		[2. 远程访问]	—	---*	设置个人远程检索代码。	
		[3. 打印内存中的文档]	—	—	打印内存中存储的拨入传真。	
	◆ 使用说明书(高级功能)					
 出厂设置以粗体显示并带有“*”号。						

级别 1	级别 2	级别 3	级别 4	选项	说明	页码
[2. 传真] (续)	[6. 拨号限制]	[1. 拨号盘]	—	[输入号码两次] [开] [关] *	使用拨号盘时， 设置设备，以限制拨号。	请参见 ◆。
		[2. 单键拨号]	—	[输入号码两次] [开] [关] *	设置设备，以限制单键拨号。	
		[3. 速拨号]	—	[输入号码两次] [开] [关] *	设置设备，以限制拨叫速拨号。	
		[4. LDAP 服务器] (已将 LDAP 功能下载到设备上时显示此菜单。)	—	[输入号码两次] [开] [关] *	设置设备，以限制拨叫 LDAP 服务器号码。	
	[7. 残留任务]	—	—	—	查看内存中的作业并取消预定作业。	
[0. 其它]	[1. 兼容性]	—	[高] * [正常] [基本 (对于 VoIP)]	调整传输问题的均衡性。 VoIP 服务供应商提供多种标准的传真支持。如果经常出现传真发送错误，请选择 [基本 (对于 VoIP)]。	132	
	[2. 传真模式]	—	[高级模式] [简易模式] *	当手动发送 / 接收传真时，可选择传输进程。	请参见 ◆。	
◆ 使用说明书 (高级功能)						
 出厂设置以粗体显示并带有“*”号。						

级别 1	级别 2	级别 3	选项	说明	页码
[3. 复印]	[1. 质量]	—	[自动] * [文本] [照片] [票据]	选择符合原稿类型的复印分辨率。	请参见 ◆。
	[2. 亮度]	—	[-□□□□■+] [-□□□■□+] [-□□■□□+] * [-□■□□□+] [-■□□□□+]	调整复印件的亮度。	
	[3. 对比度]	—	[-□□□□■+] [-□□□■□+] [-□□■□□+] * [-□■□□□+] [-■□□□□+]	调整复印件的对比度。	
◆ 使用说明书 (高级功能)					
 出厂设置以粗体显示并带有“*”号。					

级别 1	级别 2	级别 3	选项	说明	页码
[4. 打印]	[1. 仿真语言]	—	[自动 (EPSON)] * [自动 (IBM)] [HP LaserJet] [BR-Script 3] [Epson FX-850] [IBM Proprinter]	选择仿真模式。	请参见 □。
	[2. 打印选项]	[1. 内置字体]	[1.HP LaserJet] [2.BR-Script 3]	打印设备的内部字体列表。	
		[2. 配置]	—	打印设备的打印机设置列表。	
		[3. 打印测试页]	—	打印测试页。	
	[3. 双面]	—	[开 (长边)] [开 (短边)] [关] *	启用或禁用双面打印功能。您可以选择长边或短边双面打印。	
	[4. 自动继续]	—	[开] * [关]	如果启用此设置，设备将自动清除纸张尺寸错误，并将使用其他纸盒中的任何兼容纸张。	
	[5. 重置打印机]	—	[1. 重置] [2. 退出]	将打印机设置恢复为出厂默认设置。	
□ 软件使用说明书					
 出厂设置以粗体显示并带有“*”号。					


级别 1	级别 2	级别 3	选项	说明	页码
[5. USB 直接打印接口]	[1. 直接打印]	[1. 纸张尺寸]	[A4] * [Letter] [Legal] [Executive] [A5] [A5 L] [A6] [B5] [B6] [Folio] [16K (195x270mm)] [16K (184x260mm)] [16K (197x273mm)]	直接从 USB 闪存盘打印时，设置纸张尺寸。	59
		[2. 介质类型]	[薄纸] [普通纸] * [厚纸] [较厚纸] [再生纸] [标签]	直接从 USB 闪存盘打印时，设置介质类型。	59
□ 软件使用说明书					
 出厂设置以粗体显示并带有“*”号。					

级别 1	级别 2	级别 3	选项	说明	页码
[5. USB 直接打印接口] (续)	[1. 直接打印] (续)	[3. 多页]	[1 合 1] * [2 合 1] [4 合 1] [9 合 1] [16 合 1] [25 合 1] [多页打印 (2x2)] [多页打印 (3x3)] [多页打印 (4x4)] [多页打印 (5x5)]	直接从 USB 闪存盘打印多页时, 设置页面类型。	60
		[4. 方向]	[纵向] * [横向]	直接从 USB 闪存盘打印时, 设置页面方向。	60
		[5. 分页]	[开] * [关]	直接从 USB 闪存盘打印时, 设置启用或禁用页面整理。	60
		[6. 打印质量]	[正常] * [精细]	直接从 USB 闪存盘打印时, 设置打印质量。	60
		[7. PDF 选项]	[文档] * [文档和标记] [文档和印记]	设置 PDF 选项, 确定打印文本时是否同时打印 PDF 文件中的注释 (标记) 或标识。	60

□ 软件使用说明书



出厂设置以粗体显示并带有“*”号。

级别 1	级别 2	级别 3	选项	说明	页码
[5. USB 直接打印接口] (续)	[1. 直接打印] (续)	[8. 打印索引]	[简易] * [详细信息]	设置索引打印选项、简单格式或详情。	60
	[2. 扫描到 USB]	[1. 分辨率]	[彩色 100 dpi] * [彩色 200 dpi] [彩色 300 dpi] [彩色 600 dpi] [自动彩色] [灰色 100 dpi] [灰色 200 dpi] [灰色 300 dpi] [自动灰色] [黑白 300 dpi] [黑白 200 dpi] [黑白 200x100 dpi]	设置分辨率，以发送已扫描数据至 USB 闪存盘。	请参见 □。
		[2. 文件名称]	—	输入已扫描数据的文件名。	
□ 软件使用说明书					
 出厂设置以粗体显示并带有“*”号。					

级别 1	级别 2	级别 3	选项	说明	页码
[6. 打印报告]	[1. 传输验证]	[1. 浏览 LCD]	—	打印最后一次传输的报告。	请参见 ◆。
		[2. 打印报告]	—		
	[2. 电话索引列表]	[1. 数字]	—	列出单键拨号和速拨号内存中存储的名称和号码清单 (按数字或字母顺序排列)。	
		[2. 字母]	—		
	[3. 传真日志]	—	—	列出最近 200 条拨入和外发的传真信息。(TX 指发送, RX 指接收。)	
	[4. 用户设定]	—	—	列出设置。	
	[5. 网络配置]	—	—	列出网络设置。	
[6. 硒鼓点阵打印]	—	—	打印硒鼓点阵检查表。		

◆ 使用说明书 (高级功能)



出厂设置以粗体显示并带有“*”号。

级别 1	级别 2	级别 3	级别 4	级别 5	选项	说明	页码
[7. 网络]	[1. TCP/IP]	[1. 引导方式]	—	—	[自动] * [静态] [RARP] [BOOTP] [DHCP]	根据需要选择最佳引导方式。	请参见 +。
		([尝试 IP 启动])	—	—	[00003] * [00000-32767]	指定当 [引导方式] 设置为除 [静态] 以外的任何设置时设备尝试获取 IP 地址的次数。	
		[2. IP 地址]	—	—	[000-255]. [000-255]. [000-255]. [000-255]	输入 IP 地址。	
		[3. 子网掩码]	—	—	[000-255]. [000-255]. [000-255]. [000-255]	输入子网掩码。	
		[4. 网关]	—	—	[000-255]. [000-255]. [000-255]. [000-255]	输入网关地址。	
		[5. 节点名称]	—	—	[BRNXXXXXXXXXX]	输入节点名称。 (不超过 32 个字符)	

+ 网络使用说明书




- 出厂设置以粗体显示并带有“*”号。
- 可下载 LDAP、网络传真和扫描到电子邮件服务器功能。
- 若要使用这些功能，请从 Brother Solutions Center (Brother 解决方案中心) 网站 (<http://solutions.brother.com/>) 上下载必要的软件。
- 部分 2 级菜单仅在已将 IFAX 和电子邮件选项下载到设备上时才会显示。


级别 1	级别 2	级别 3	级别 4	级别 5	选项	说明	页码
[7. 网络] (续)	[1. TCP/ IP] (续)	[6. WINS 配置]	—	—	[自动] * [静态]	选择 WINS 配 置模式。	请参 见 +。
		[7. WINS 服务器]	—	—	[首选的] [000-255]. [000-255]. [000-255]. [000-255] [备用的] [000-255]. [000-255]. [000-255]. [000-255]	指定首选或备 用 WINS 服务 器的 IP 地 址。	
		[8. DNS 服务器]	—	—	[首选的] [000-255]. [000-255]. [000-255]. [000-255] [备用的] [000-255]. [000-255]. [000-255]. [000-255]	指定首选或备 用 DNS 服务 器的 IP 地 址。	

+ 网络使用说明书



- 出厂设置以粗体显示并带有“*”号。
- 可下载 LDAP、网络传真和扫描到电子邮件服务器功能。
- 若要使用这些功能，请从 Brother Solutions Center (Brother 解决方案中心) 网站 (<http://solutions.brother.com/>) 上下载必要的软件。
- 部分 2 级菜单仅在已将 IFAX 和电子邮件选项下载到设备上时才会显示。

级别 1	级别 2	级别 3	级别 4	级别 5	选项	说明	页码
[7. 网络] (续)	[1. TCP/ IP] (续)	[9. APIPA]	—	—	[开] * [关]	自动从本地链接地址范围中分配 IP 地址。	请参见 +。
		[0. IPv6]	—	—	[开] [关] *	启用或禁用 IPv6 协议。如需使用 IPv6 协议, 请访问以下网站获取更多信息: http://solutions.brother.com/ 。	
	[2. Ethernet]	—	—	—	[自动] * [100B-FD] [100B-HD] [10B-FD] [10B-HD]	选择以太网连接模式。	
+ 网络使用说明书							
 <ul style="list-style-type: none"> ■ 出厂设置以粗体显示并带有“*”号。 ■ 可下载 LDAP、网络传真和扫描到电子邮件服务器功能。 ■ 若要使用这些功能, 请从 Brother Solutions Center (Brother 解决方案中心) 网站 (http://solutions.brother.com/) 上下载必要的软件。 ■ 部分 2 级菜单仅在已将 IFAX 和电子邮件选项下载到设备上时才会显示。 							

级别 1	级别 2	级别 3	级别 4	级别 5	选项	说明	页码	
[7. 网络] (续)	[3. 状态]	—	—	—	[启用 100B-FD] [启用 100B-HD] [启用 10B-FD] [启用 10B-HD] [禁用]	显示当前的有线网络状态。	请参见+。	
	[4. MAC 地址]	—	—	—	—	显示设备的 MAC 地址。		
	([5. 电子邮件/ IFAX])	[1. 邮件地址]	—	—	—	—		输入电子邮件地址。(不超过 60 个字符)
		[2. 设置服务器]	[1. SMTP]	[1. SMTP 服务器]	[名称] (不超过 64 个字符) [IP 地址] [000-255]. [000-255]. [000-255]. [000-255]	输入 SMTP 服务器地址。		
+ 网络使用说明书								
 <ul style="list-style-type: none"> ■ 出厂设置以粗体显示并带有“*”号。 ■ 可下载 LDAP、网络传真和扫描到电子邮件服务器功能。 ■ 若要使用这些功能，请从 Brother Solutions Center (Brother 解决方案中心) 网站 (http://solutions.brother.com/) 上下载必要的软件。 ■ 部分 2 级菜单仅在已将 IFAX 和电子邮件选项下载到设备上时才会显示。 								

级别 1	级别 2	级别 3	级别 4	级别 5	选项	说明	页码
[7. 网络] (续)	([5. 电子邮件/ IFAX]) (续)	[2. 设置 服务器] (续)	[1. SMTP] (续)	[2. SMTP 端口]	[25] * [00001- 65535]	输入 SMTP 端口号。	请参 见 +。
				[3. SMTP 认证]	[无] * [SMTP-认证] [POP 优先于 SMTP]	选择电子邮件 通知的安全方 式。	
				[4. SMTP SSL/TLS]	[无] * [SSL] [TLS]	可通过要求安 全 SSL/TLS 信息互通的电 子邮件服务器 收发电子邮 件。	
				[5. 验证 证书]	[开] [关] *	自动验证 SMTP 服务器 证书。	
			[2. POP3]	[1. POP3 服务器]	[名称] (不超过 64 个字符) [IP 地址] [000-255]. [000-255]. [000-255]. [000-255]	输入 POP3 服 务器地址。	
			[2. POP3 端口]	[110] * [00001- 65535]	输入 POP3 端 口号。		

+ 网络使用说明书




- 出厂设置以粗体显示并带有“*”号。
- 可下载 LDAP、网络传真和扫描到电子邮件服务器功能。
- 若要使用这些功能，请从 Brother Solutions Center (Brother 解决方案中心) 网站 (<http://solutions.brother.com/>) 上下载必要的软件。
- 部分 2 级菜单仅在已将 IFAX 和电子邮件选项下载到设备上时才会显示。

级别 1	级别 2	级别 3	级别 4	级别 5	选项	说明	页码
[7. 网络] (续)	([5. 电子邮件/ IFAX]) (续)	[2. 设置 服务器] (续)	[2. POP3] (续)	[3. 信箱 名称]	—	输入邮箱名 称。(不超过 60 个字符)	请参 见 +。
				[4. 信箱 密码]	—	输入登录 POP3 服务器 的密码。	
				[5. POP3 SSL/TLS]	[无] * [SSL] [TLS]	可通过要求安全 SSL/TLS 信息互通的电子 邮件服务器 收发电子邮 件。	
				[6. 验证 证书]	[开] [关] *	自动验证 POP3 服务器 证书。	
				[7. APOP]	[开] [关] *	启用或禁用 APOP。	
		[3. 设置 邮件接收]	[1. 自动 轮询]	—	[开] * [关]	自动检查 POP3 服务器 上是否有新消 息。	
			[2. 轮询 频率]	—	[10] * [01-60] 分钟	设置自动检查 POP3 服务器 上是否有新消 息的时间间 隔。	
			[3. 标题]	—	[全部] [主题+ 来自+至] [无] *	选择将要打印 的邮件标头的 内容。	

+ 网络使用说明书



- 出厂设置以粗体显示并带有“*”号。
- 可下载 LDAP、网络传真和扫描到电子邮件服务器功能。
- 若要使用这些功能，请从 Brother Solutions Center (Brother 解决方案中心) 网站 (<http://solutions.brother.com/>) 上下载必要的软件。
- 部分 2 级菜单仅在已将 IFAX 和电子邮件选项下载到设备上时才会显示。


级别 1	级别 2	级别 3	级别 4	级别 5	选项	说明	页码
[7. 网络] (续)	([5. 电子邮件/ IFAX]) (续)	[3. 设置 邮件接收] (续)	[4. 删除 错误邮件]	—	[开] * [关]	自动删除错误 邮件。	请参 见 +。
			[5. 通知]	—	[开] [MDN] [关] *	接收通知消 息。	
		[4. 设置 邮件发送]	[1. 发送 主题]	—	—	显示网络传真 数据附带的主题。	
			[2. 大小 限制]	—	[开] [关] *	限制电子邮件 文档的大小。	
			[3. 通知]	—	[开] [关] *	发送通知消 息。	
		[5. 设置 传输发送]	[1. 传输 发送]	—	[开] [关] *	将文档转发至 其他传真设 备。	
			[2. 传输 范围]	—	—	注册域名。	
		+ 网络使用说明书					
 <ul style="list-style-type: none"> ■ 出厂设置以粗体显示并带有“*”号。 ■ 可下载 LDAP、网络传真和扫描到电子邮件服务器功能。 ■ 若要使用这些功能，请从 Brother Solutions Center (Brother 解决方案中心) 网站 (http://solutions.brother.com/) 上下载必要的软件。 ■ 部分 2 级菜单仅在已将 IFAX 和电子邮件选项下载到设备上时才会显示。 							

级别 1	级别 2	级别 3	级别 4	级别 5	选项	说明	页码
[7. 网络] (续)	([5. 电子邮件/ IFAX]) (续)	[5. 设置 传输发送] (续)	[3. 传输 报告]	—	[开] [关] *	打印传输发送 报告。	请参 见 +。
	([6. 扫描 到电子 邮件])	—	—	—	[彩色 100 dpi] * [彩色 200 dpi] [彩色 300 dpi] [彩色 600 dpi] [自动彩色] [灰色 100 dpi] [灰色 200 dpi] [灰色 300 dpi] [自动灰色] [黑白 300 dpi] [黑白 200 dpi] [黑白 200x100 dpi]	选择通过电子 邮件发送扫描 数据时的扫描 类型和分辨 率。	

+ 网络使用说明书



- 出厂设置以粗体显示并带有“*”号。
- 可下载 LDAP、网络传真和扫描到电子邮件服务器功能。
- 若要使用这些功能，请从 Brother Solutions Center (Brother 解决方案中心) 网站 (<http://solutions.brother.com/>) 上下载必要的软件。
- 部分 2 级菜单仅在已将 IFAX 和电子邮件选项下载到设备上时才会显示。


级别 1	级别 2	级别 3	级别 4	级别 5	选项	说明	页码
[7. 网络] (续)	[5. 扫描 到FTP] ([7. 扫描 到FTP])	—	—	—	[彩色 100 dpi] * [彩色 200 dpi] [彩色 300 dpi] [彩色 600 dpi] [自动彩色] [灰色 100 dpi] [灰色 200 dpi] [灰色 300 dpi] [自动灰色] [黑白 300 dpi] [黑白 200 dpi] [黑白 200x100 dpi]	选择通过 FTP 发送扫描数据时的扫描类型和分辨率。	请参见 +。
+ 网络使用说明书							
<ul style="list-style-type: none"> ■ 出厂设置以粗体显示并带有“*”号。 ■ 可下载 LDAP、网络传真和扫描到电子邮件服务器功能。  <ul style="list-style-type: none"> ■ 若要使用这些功能，请从 Brother Solutions Center (Brother 解决方案中心) 网站 (http://solutions.brother.com/) 上下载必要的软件。 ■ 部分 2 级菜单仅在已将 IFAX 和电子邮件选项下载到设备上时才会显示。 							


级别 1	级别 2	级别 3	级别 4	级别 5	选项	说明	页码
[7. 网络] (续)	[6. 扫描到网络] (Windows®) ([8. 扫描到网络]) (Windows®)	—	—	—	[彩色 100 dpi] * [彩色 200 dpi] [彩色 300 dpi] [彩色 600 dpi] [自动彩色] [灰色 100 dpi] [灰色 200 dpi] [灰色 300 dpi] [自动灰色] [黑白 300 dpi] [黑白 200 dpi] [黑白 200x100 dpi]	选择将扫描数据直接保存到本地网络或互联网中的 CIFS 服务器时的扫描类型和分辨率。	请参见 +。
	([9. 传真至服务器])	—	—	—	[开] ([前缀] / [后缀]) [关] *	您可以在设备中存储一个前缀 / 后缀地址，并从传真服务器系统发送文档。	
	[0. 网络重置]	—	—	—	[1. 重置] [2. 退出]	将所有网络设置恢复为出厂默认设置。	


+ 网络使用说明书



- 出厂设置以粗体显示并带有“*”号。
- 可下载 LDAP、网络传真和扫描到电子邮件服务器功能。
- 若要使用这些功能，请从 Brother Solutions Center (Brother 解决方案中心) 网站 (<http://solutions.brother.com/>) 上下载必要的软件。
- 部分 2 级菜单仅在已将 IFAX 和电子邮件选项下载到设备上时才会显示。

级别 1	级别 2	级别 3	选项	说明	页码	
[8. 设备信息]	[1. 序列号]	—	—	可用于检查设备的序列号。	141	
	[2. 页码计数器]	—	[总计] [传真/列表] [复印] [打印]	可用于检查设备预期寿命内已打印的全部页数。	请参见 ◆。	
	[3. 零件寿命]	[1. 硒鼓]	—	—		可用于检查设备部件的剩余寿命比例。 (仅当已安装选配纸盒时, 才会显示纸盒 2 进纸器。)
		[2. 定影单元]	—	—		
		[3. 激光单元]	—	—		
		[4. MP 纸盒进纸器]	—	—		
		[5. 纸盒 1 进纸器]	—	—		
[6. 纸盒 2 进纸器]	—	—	—			
◆ 使用说明书 (高级功能)						
 出厂设置以粗体显示并带有“*”号。						

级别 1	级别 2	级别 3	选项	说明	页码
[0. 初始设置]	[1. 接收模式]	—	[传真自动] * [传真 / 电话] [外接应答设备] [传真手动]	根据需要进行选择最佳接收模式。	33
	[2. 日期&时间]	[1. 日期&时间]	—	为液晶显示屏和待发传真的页面顶端添加日期和时间。	请参见‡。
		[3. 时区]	[UTCXXX:XX]	设置您所在国家的时区。	请参见+。
	[3. 本机标识]	—	[传真:] [电话:] [名称:]	在每页传真上显示您的姓名和传真号。	请参见‡。
	[4. 音频 / 脉冲]	—	[音频] * [脉冲]	选择拨号模式。	
	[5. 拨号音]	—	[检测] [不检测] *	可以缩短拨号音检测静音时间。	132
	[6. 拨号前缀]	—	—	设置前缀号码，每次拨号时可自动添加到传真号码前。	请参见◆。
<p>◆ 使用说明书 (高级功能)</p> <p>‡ 快速安装指南</p> <p>+ 网络使用说明书</p>					
<p> 出厂设置以粗体显示并带有“*”号。</p>					

级别 1	级别 2	级别 3	选项	说明	页码
[0. 初始设置] (续)	[7. 重置]	[1. 网络]	[1. 重置] [2. 退出]	将所有网络设置恢复为出厂默认设置。	141
		[2. 地址和传真]	[1. 重置] [2. 退出]	恢复存储的所有电话号码和传真设置。	
		[3. 所有设置]	[1. 重置] [2. 退出]	恢复所有设备设置为出厂默认设置。	
	[0. 语言]	—	[中文] * [English]	更改液晶显示屏的语言。	请参见‡。
<p>◆ 使用说明书 (高级功能)</p> <p>‡ 快速安装指南</p> <p>+ 网络使用说明书</p>					
 出厂设置以粗体显示并带有“*”号。					

输入文本

设置本机标识等特定菜单选项时，需要输入文本字符。拨号盘按键的键面上印有字母。0、#和*等按键主要用于输入特殊字符，因此键面上没有字母。

参照下表，在拨号盘上按相应按键的相应次数即可获取您所需字符：

按键	一次	二次	三次	四次	五次	六次	七次	八次	九次
1	@	.	/	1	@	.	/	1	@
2	a	b	c	A	B	C	2	a	b
3	d	e	f	D	E	F	3	d	e
4	g	h	i	G	H	I	4	g	h
5	j	k	l	J	K	L	5	j	k
6	m	n	o	M	N	O	6	m	n
7	p	q	r	s	P	Q	R	S	7
8	t	u	v	T	U	V	8	t	u
9	w	x	y	z	W	X	Y	Z	9

对于不可以选择小写字母的菜单选项，请参照下表。

按键	一次	二次	三次	四次	五次
2	A	B	C	2	A
3	D	E	F	3	D
4	G	H	I	4	G
5	J	K	L	5	J
6	M	N	O	6	M
7	P	Q	R	S	7
8	T	U	V	8	T
9	W	X	Y	Z	9

插入空格

若要在传真号码中插入空格，请在两个数字间按▶键一次；若要在名称中插入空格，请在两个字符间按▶键两次。

更正

如果您需要修改输错的字符，请按 ◀ 或 ▶ 键将光标移到错误字符处，然后按清除键。

重复字母

若要连续输入同一按键上的字母，请按 ▶ 键移动光标并随后再次按此键。

特殊字符和符号

按 *、# 或 0 键，然后按 ◀ 或 ▶ 键将光标移至所需符号或字符。按 OK 键选中该字符。根据菜单选项，将出现以下符号和字符。

按 * 键	获取	(空格)!"# \$ % & ' () * + , - . / €
按 # 键	获取	: ; < = > ? @ [] ^ _ \ ~ ' { }
按 0 键	获取	Ä Ë Ö Ü À Ç È É 0

中文 / 字母的切换与输入

本设备支持中文和字母输入，字母输入模式与中文输入模式的切换可按 ▲ 键，当前的输入模式显示在液晶显示屏的右下角，简体中文以拼音方式输入。

例如，如果您想输入“Good 公司”，请遵循以下步骤进行操作：

- 1 确保设置为字母输入模式。

▲A 将显示在右下角。

按 [4 GH] 键数次显示 G，然后按 ▶ 键。

用相同方法，按相应按键数次，直至显示您所需的其他拼音字母，然后按 ▶ 键。

若输入的下一个字母与前一个不是在同一个按键上，可省略“按 ▶ 键”。

- 2 按 ▲ 键切换至中文输入模式。

▲拼 将显示在右下角。

按 [4 GH] 键一次显示拼音 g，然后按 ▶ 键，光标移动至下一个。

用相同方法，按相应按键数次，直至显示您所需的其他拼音字母。

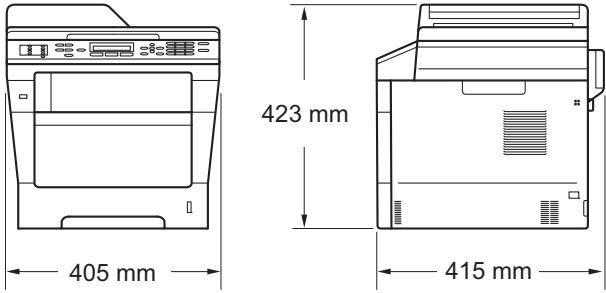
在实际操作中，拼音输入后，液晶显示屏下方会显示对应中文，按 ▼ 键可直接进入中文选择。

- 3 按 ▲、▼、◀ 或 ▶ 浏览键选择您所需的“公司”。

按 OK 键完成操作。

上述输入操作过程中，按  键即可删除光标所在位置的字母。

常规

机型		MFC-8510DN	MFC-8515DN	MFC-8520DN
打印机类型		激光		
打印方式		半导体激光束扫描, 电子照相技术		
内存容量	标准	64 MB	128 MB	
	选配配置	1 个插槽: DDR2 SO-DIMM (144- 针) 最大可达 256 MB		
LCD (液晶显示屏)		15 个字符 x 5 行 (2 字节)		
电源		220 - 240 V AC 50/60 Hz		
功耗 ¹ (平均)	峰值	25°C 时约 1200 W		
	复印	25°C 时约 651 W		
	复印 (静音模式)	25°C 时约 336 W		
	准备就绪	25°C 时约 8.1 W		
	深度休眠	约 1.2 W		
尺寸				
重量 (含耗材)		15.8 千克		16.0 千克

¹ USB 接口电缆连接到计算机

机型			MFC-8510DN	MFC-8515DN	MFC-8520DN
噪音等级	声音压力	打印	LPAM = 59 dB (A)		
		准备就绪	LPAM = 37 dB (A)		
		打印 (静音模式)	LPAM = 54 dB (A)		
	声音功率	打印	LWAd = 6.64 B (A)		
		准备就绪	LWAd = 4.62 B (A)		
		打印 (静音模式)	LWAd = 6.4 B (A)		
温度		运行	10 ~ 32.5°C		
		存储	0 ~ 40°C		
湿度		运行	20 ~ 80% (无凝露)		
		存储	10 ~ 90% (无凝露)		
ADF (自动进稿器)			最多 35 页 为了获得最佳效果, 我们推荐: 温度: 20 ~ 30°C 湿度: 50% ~ 70% 纸张: 80 克 / 平方米		

文档尺寸

机型		MFC-8510DN	MFC-8515DN	MFC-8520DN
文档尺寸 (单面)	自动进稿器宽度	147.3 ~ 215.9 毫米		
	自动进稿器长度	147.3 ~ 355.6 毫米		
	平板扫描器宽度	最大 215.9 毫米		
	平板扫描器长度	最大 300.0 毫米		
文档尺寸 (两面 (双面))	自动进稿器宽度	-		147.3 ~ 215.9 毫米
	自动进稿器长度	-		147.3 ~ 355.6 毫米

打印介质

机型			MFC-8510DN	MFC-8515DN	MFC-8520DN
纸张输入	纸盒 (标准)	纸张类型	普通纸、薄纸、再生纸		
		纸张尺寸	A4、Letter、B5 (ISO/JIS)、A5、A5 (长边)、B6 (ISO)、A6、Executive、Legal、Folio		
		纸张重量	60 ~ 105 克 / 平方米		
		最大纸张容量	最多 250 张 80 克 / 平方米的普通纸		
	多功能纸盒 (MP 纸盒)	纸张类型	普通纸、薄纸、厚纸、较厚纸、再生纸、铜版纸、标签、信封、薄信封、厚信封		
		纸张尺寸	宽度：76.2 ~ 215.9 毫米 长度：127.0 ~ 355.6 毫米		
		纸张重量	60 ~ 163 克 / 平方米		
		最大纸张容量	最多 50 张 80 克 / 平方米的普通纸		
	纸盒 2 (选配)	纸张类型	普通纸、薄纸、再生纸		
		纸张尺寸	A4、Letter、B5 (ISO/JIS)、A5、B6 (ISO)、Executive、Legal、Folio		
		纸张重量	60 ~ 105 克 / 平方米		
		最大纸张容量	最多 500 张 80 克 / 平方米的普通纸		
	纸张输出 ¹	出纸托板	最多 150 张 80 克 / 平方米的普通纸 (正面朝下输出到出纸托板)		
后出纸托板		一张 (正面朝上输出到后出纸托板)			
双面打印	自动双面打印	纸张类型	普通纸、薄纸、再生纸		
		纸张尺寸	A4		
		纸张重量	60 ~ 105 克 / 平方米		

¹ 使用标签时，建议从设备打印输出后立即将打印件从出纸托板中取出，以免弄脏。

传真

机型		MFC-8510DN	MFC-8515DN	MFC-8520DN
兼容性		ITU-T Super Group 3		
编码系统		MH/MR/MMR/JBIG/JPEG		
调制解调器速度		33,600 bps (自动降速)		
两面 (双面) 打印接收		是		
自动两面 (双面) 发送		-		是 (使用自动进稿器)
扫描宽度		最大 208 毫米		
打印宽度		最大 208 毫米		
灰度级别		8 位 /256 级		
分辨率	横向	8 点 / 毫米		
	纵向	标准: 3.85 行 / 毫米		
		精细: 7.7 行 / 毫米		
		照片: 7.7 行 / 毫米		
		超精细: 15.4 行 / 毫米		
单键拨号		16 (8 × 2)		
速拨		300 个站点		
群组		最多 20 个		
多址发送		366 个站点		
自动重拨		以 5 分钟为间隔, 重拨 3 次		
内存传输		最多 500 ¹ 页		
无纸接收		最多 500 ¹ 页		

¹ ‘页数’参考‘ITU-T 测试表 #1’(标准商务信纸、标准分辨率、JBIG 代码)。技术规格及印刷品规格如有更改, 恕不另行通知。

复印

机型	MFC-8510DN	MFC-8515DN	MFC-8520DN
复印宽度	最大 210 毫米		
自动两面 (双面) 复印	-		是 (使用自动进稿器)
复印多页	最多可堆叠 99 页		
缩小 / 放大	25% ~ 400% (以 1% 为单位增加或减少)		
分辨率	最高 1200 × 600 dpi		
首次复印时间 ¹	23°C/230 V 时少于 10.5 秒		

¹ 在准备就绪状态并使用标准纸盒时计算

扫描

机型	MFC-8510DN	MFC-8515DN	MFC-8520DN
彩色 / 黑白	是 / 是		
TWAIN 兼容	是 (Windows® XP/Windows Vista®/Windows® 7/Mac OS X 10.5.8、10.6.x、10.7.x ¹)		
WIA 兼容	是 (Windows® XP/Windows Vista®/Windows® 7)		
ICA 适用	是 (Mac OS X 10.6.x、10.7.x)		
色彩深度	48 位内部 /24 位外部色彩		
分辨率	最高 19200 × 19200 dpi (插值) ² 最高 1200 × 1200 dpi (光学) ² (从平板扫描器扫描计算) 最高 1200 × 600 dpi (光学) ² (从自动进稿器扫描计算)		
扫描宽度	最大 210 毫米		
自动两面 (双面) 扫描	-		是 (使用自动进稿器)
灰度级别	256 级		

¹ 关于所用 Mac OS X 版本的最新驱动程序更新，请访问以下网站：
<http://solutions.brother.com/>。

² 通过 Windows® XP、Windows Vista® 和 Windows® 7 中的 WIA 驱动程序进行扫描时，最大分辨率为 1200 × 1200 dpi (可以使用 Brother 扫描器实用程序选择高达 19200 × 19200 dpi 的分辨率)。

打印

机型	MFC-8510DN	MFC-8515DN	MFC-8520DN
自动两面 (双面) 打印	是		
仿真	PCL6、BR-Script3 (PostScript® 3™)、IBM Proprinter XL、Epson FX-850		
分辨率	1200 dpi × 1200 dpi、 HQ1200 质量 ³ 、 600 dpi × 600 dpi		
打印速度 (双面)	最快 18 面 / 分钟 (最快 9 页 / 分钟) (A4 尺寸) ¹		
打印速度	最快 36 页 / 分钟 (A4 尺寸) ¹		
首次打印时间 ²	23°C/230 V 时少于 8.5 秒		

¹ 打印速度可能因打印文档类型的不同而有所变化。

² 在准备就绪状态并使用标准纸盒时计算

³ HQ1200 兄弟图像处理技术可以实现输出的文档清晰锐利，色调均匀，图像平滑。

接口

机型	MFC-8510DN	MFC-8515DN	MFC-8520DN
USB	高速 USB 2.0 ^{1 2} Brother 建议您使用长度不超过 2 米的 USB 2.0 接口电缆 (A/B 型)。		
以太网 ³	10BASE-T/100BASE-TX 请选用直通 5 类 (或超 5 类) 双绞电缆。		

¹ 设备标配高速 USB 2.0 接口。也可将设备连接到带有 USB 1.1 接口的计算机上。

² 不支持第三方 USB 端口。

³ 详细网络规格, 请参见 >> 第 193 页 *网络 (LAN)* 和 >>> 网络使用说明书。

直接打印功能

机型	MFC-8510DN	MFC-8515DN	MFC-8520DN
兼容性	PDF 版本 1.7 ¹ 、JPEG、Exif + JPEG、PRN (由 Brother 打印机驱动程序创建)、TIFF (由所有 Brother MFC 或 DCP 机型扫描创建)、XPS 版本 1.0		
接口	USB 直接打印接口		

¹ 不支持包含 JBIG2 图像文件、JPEG2000 图像文件或透明文件的 PDF 数据。

计算机要求

最低系统要求和支持的计算机软件功能								
计算机平台和操作系统版本		处理器最低速度	最小 RAM	推荐 RAM	安装硬盘空间		支持的计算机软件功能	支持的计算机接口 ²
					驱动程序	应用程序		
Windows® 操作系统	Windows® XP 家庭版 ^{1 4} Windows® XP 专业版 ^{1 4}	Intel® Pentium® II 或 同等处理器	128 MB	256 MB	150 MB	500 MB	打印、 PC-Fax ³ 、 扫描	USB 10Base-T/ 100 Base-TX (以太网)
	Windows® XP 专业版 x64 版本 ^{1 4}	支持 64 位 (Intel®64 或 AMD64) 的 CPU	256 MB	512 MB				
	Windows Vista® ^{1 4}	支持 Intel® Pentium® 4 或 64 位同等 (Intel®64 或 AMD64) 的 CPU	512 MB	1 GB	500 MB	1.2 GB		
	Windows® 7 ^{1 4}	支持 Intel® Pentium® 4 或 64 位同等 (Intel®64 或 AMD64) 的 CPU	1 GB (32 位) 2 GB (64 位)	1 GB (32 位) 2 GB (64 位)	650 MB			

最低系统要求和支持的计算机软件功能

计算机平台和操作系统版本		处理器最低速度	最小 RAM	推荐 RAM	安装硬盘空间		支持的计算机软件功能	支持的计算机接口 ²
					驱动程序	应用程序		
	Windows Server [®] 2003 (仅通过网络打印)	Intel [®] Pentium [®] III 或同等处理器	256 MB	512 MB	50 MB	N/A	打印	10Base-T/ 100 Base-TX (以太网)
	Windows Server [®] 2003 x64 版本 (仅通过网络打印)	支持 64 位 (Intel [®] 64 或 AMD64) 的 CPU						
	Windows Server [®] 2008 (仅通过网络打印)	支持 Intel [®] Pentium [®] 4 或 64 位同等 (Intel [®] 64 或 AMD64) 的 CPU	512 MB	2 GB				
	Windows Server [®] 2008 R2 (仅通过网络打印)	支持 64 位 (Intel [®] 64 或 AMD64) 的 CPU						

最低系统要求和支持的计算机软件功能								
计算机平台和操作系统版本		处理器最低速度	最小 RAM	推荐 RAM	安装硬盘空间		支持的计算机软件功能	支持的计算机接口 ²
					驱动程序	应用程序		
Macintosh 操作系统	Mac OS X 10.5.8	PowerPC G4/G5 Intel® 处理器	512 MB	1 GB	80 MB	400 MB	打印、PC-FAX 发送 ³ 、扫描	USB 10Base-T/ 100 Base-TX (以太网)
	Mac OS X 10.6.x	Intel® 处理器	1 GB	2 GB				
	Mac OS X 10.7.x	Intel® 处理器	2 GB	2 GB				

¹ 对于 WIA，分辨率为 1200 x 1200。可以使用 Brother 扫描器实用程序将分辨率提高到 19200 x 19200 dpi。

² 不支持第三方 USB 端口。

³ PC-FAX 仅支持黑白文档。

⁴ 随机光盘上的 Presto! PageManager 支持 Microsoft®、Windows® XP、Windows Vista® 和 Windows® 7。

关于最新的驱动程序更新，请访问：<http://solutions.brother.com/>。

所有商标、品牌和产品名称都归其相应公司所有。

耗材

机型		MFC-8510DN	MFC-8515DN	MFC-8520DN	型号名称
墨粉盒	随机	约 3,000 张 A4 或 Letter 页面 ¹			-
	标准	约 3,000 张 A4 或 Letter 页面 ¹			TN-3335
	高容量	约 8,000 张 A4 或 Letter 页面 ¹			TN-3385
硒鼓单元		约 30,000 张 A4 或 Letter 页面 (每次打印一页) ²			DR-3350

¹ 墨粉盒打印量为近似值，基于 ISO/IEC 19752 黑白激光打印机标准测试页。

² 硒鼓寿命为近似值，可能会因使用类型的不同而有所不同。

网络 (LAN)



关于网络规格的更多信息 >> 网络使用说明书

机型		MFC-8510DN	MFC-8515DN	MFC-8520DN
LAN		<p>可以将设备连接至网络，以进行网络打印、网络扫描、PC-FAX 发送、PC-FAX 接收 (仅适用于 Windows®) 和远程设置¹。</p> <p>还包含 Brother BRAdmin Light^{2 3} 网络管理软件。</p>		
协议	IPv4	<p>ARP、RARP、BOOTP、DHCP、APIPA (自动 IP)、WINS/NetBIOS 域名解析、DNS 解析、mDNS、LLMNR 应答器、LPR/LPD、自定义原始端口 / 端口 9100、POP3⁴、SMTP 客户端、IPP/IPPS、FTP 客户端和服务端、LDAP 客户端⁴、CIFS 客户端、TELNET 服务器、SNMP v1/v2c/v3、HTTP/HTTPS 服务器、TFTP 客户端和服务端、ICMP、网络服务 (打印 / 扫描)、SNTP 客户端</p>		
	IPv6	<p>NDP、RA、DNS 解析、mDNS、LLMNR 应答器、LPR/LPD、自定义原始端口 / 端口 9100、IPP/IPPS、FTP 客户端和服务端、LDAP 客户端⁴、CIFS 客户端、TELNET 服务器、SNMP v1/v2c/v3、HTTP/HTTPS 服务器、TFTP 客户端和服务端、SMTP 客户端、ICMPv6、SNTP 客户端、网络服务 (打印 / 扫描)</p>		
安全协议	有线	<p>APOP、POP 优先于 SMTP、SMTP-AUTH、SSL/TLS (IPPS、HTTPS、SMTP、POP)、SNMP v3、802.1x (EAP-MD5、EAP-FAST、PEAP、EAP-TLS、EAP-TTLS)、Kerberos</p>		

¹ 请参见 >> 第 189 页 *计算机要求*。

² (对于 Windows® 用户) 可从随机光盘安装 Brother BRAdmin Light。
(对于 Macintosh 用户) 可登录 <http://solutions.brother.com/> 网站下载 Brother BRAdmin Light。

³ (对于 Windows® 用户) 若需要更高级的设备管理程序，可登录 <http://solutions.brother.com/> 网站下载最新版本的 Brother BRAdmin 专业版实用程序。

⁴ 设备上已安装 LDAP 功能时这些协议可用。可从 Brother Solutions Center (Brother 解决方案中心) 网站 (<http://solutions.brother.com/>) 下载并添加 LDAP 功能。

A

- ADF (自动进稿器)
 - 使用 27
- 安全打印键 8
- Apple Macintosh
 - 请参见软件使用说明书。

B

- 帮助
 - 菜单表 144
 - 液晶显示屏信息 143
- 报告
 - 传输验证 31
- 标签 13, 22, 26
- 拨号
 - 单键拨号 44
 - 使用检索键 45
 - 手动 44
 - 速拨 44
 - 暂停 49
 - 自动传真重拨 45

C

- 菜单表 144
- 操作面板概述 6
- 插口
 - EXT
 - 外接电话 41
 - 应答设备 (TAD) 39
- 尺寸 179
- 重拨 / 暂停键 45, 49
- 传真代码
 - 更改 43
 - 远程激活代码 42
 - 远程禁用代码 42
- 传真, 单机
 - 发送 29
 - 电话线路干扰 132

接收

- 电话线路干扰 132
 - 快速接收 36
 - 通过分机 41, 42
 - 振铃次数, 设置 35
- 传真 / 电话模式
- 传真检测 36
 - F/T 振铃时间 (双振铃) 35
 - 接收传真 41
 - 远程激活代码 42
 - 远程禁用代码 42
 - 在分机上应答 42
 - 振铃次数 35

ControlCenter2 (Macintosh)

请参见软件使用说明书。

ControlCenter4 (Windows®)

请参见软件使用说明书。

D

- 单键拨号
 - 更改 55
 - 设置 49
 - 使用 44
- 打印
 - 分辨率 186
 - 规格 186
 - 计算机中的文档 63
 - 请参见软件使用说明书。
 - 驱动程序 186
 - 问题 119, 122
 - 质量 133
- 电话线路
 - 多线 (PBX) 40
 - 干扰 132
 - 连接 39
 - 问题 123
 - 多线连接 (PABX) 40

F

Folio	17, 22
分辨率	
传真 (标准、精细、超精细、 照片)	183
打印	186
复印	184
扫描	185
分机, 使用	42
复印 键	8

G

更换	
墨粉盒	73
硒鼓单元	79
故障排除	119
卡纸	108, 109, 110, 113, 117
如果出现问题	
打印	119, 122
打印质量	133
电话线路	132
发送传真	126
复印质量	127
接收传真	124
来电	127
软件	128
扫描	128
网络	129
纸张处理	121
液晶显示屏上的错误信息	97
液晶显示屏上的维护信息	97
原稿卡纸	106, 107

H

耗材	71, 72
灰度级别	183, 185

J

将文档扫描到计算机	64
均衡	132

L

LCD (液晶显示屏)	6, 143
连接	
外接电话	41

M

Macintosh

请参见软件使用说明书。

免提拨号键	6, 41, 42
墨粉盒	
更换	73
模式, 进入	
传真	29
复印	57
扫描	7

N

内存	179
内存已满信息	100

P

PC-Fax

请参见软件使用说明书。

平板扫描器

传真发送的扫描尺寸	31
使用	28

Presto! PageManager

请参见软件使用说明书。另请参阅

Presto! PageManager 应用程序中的帮助。

Q

清洁	
电晕丝	87
扫描器	86
硒鼓单元	89

S

扫描	
请参见软件使用说明书。	
设备编程	143
设备信息	
重置功能	141
如何重置设备	142
序列号	141
状态指示灯	9
手动	
拨号	44
速拨	49
单键拨号	
更改	55
设置	49
使用	44
自定义扫描配置文件	49
更改	55
检索	45
设置	52
使用	44
速拨	
更改	55
设置	52
使用	44
自定义扫描配置文件	52
组拨:	
更改	55

V

VoIP	132
------------	-----

W

外接电话, 连接	41
网络	
传真	
请参见软件使用说明书。	
打印	
请参见网络使用说明书。	
扫描	
请参见软件使用说明书。	
网络连接性能	187
维护, 日常	84
更换	
墨粉盒	73
硒鼓单元	79
文本, 输入	176
Windows®	
请参见软件使用说明书。	
无绳电话 (非 Brother)	42
无线网络	
请参见快速安装指南和网络使用说明书。	

X

硒鼓单元	
更换	79
清洁	87, 89
信封	14, 22, 25

Y

液晶显示屏上的错误信息	97
内存已满	100
通信错误	97
无法打印 XX	101
无法扫描 XX	102
纸盒无纸	99
应答设备 (TAD)	
连接	39
应答设备 (TAD), 外接	
连接	39
录制外出留言信息	40

- 音量, 设置
 - 蜂鸣器 10
 - 扬声器 10
 - 振铃 10
- 远程设置
 - 请参见软件使用说明书。
- 原稿
 - 如何装入 27, 28

Z

- 正在连接
 - 外接应答设备 (TAD) 39
- 振铃次数, 设置 35
- 直接打印 59
 - 规格 188
 - 直接打印键 60
- 质量
 - 打印 133
- 纸张 21
 - 尺寸 17, 21
 - 类型 17, 21
 - 如何装入 11
 - 多功能纸盒 13
 - 纸盒 11
 - 推荐 21, 23
 - 纸盒容量 22
- 重量 179
- 状态指示灯 9
- 自动
 - 传真重拨 45
 - 传真接收 34
 - 传真检测 36
 - 快速接收 36

产品中有害物质的名称及含量

型号	有害物质					
	铅	汞	镉	六价铬	多溴联苯	多溴二苯醚
部件名称	(Pb)	(Hg)	(Cd)	(Cr(VI))	(PBB)	(PBDE)
MFC-8510DN CHN						
MFC-8515DN CHN						
MFC-8520DN CHN						
框架单元	×	○	○	○	○	○
框架 R 单元	×	○	○	○	○	○
框架单元/进纸器	×	○	○	○	○	○
激光单元	×	○	○	○	○	○
进纸器	×	○	○	○	○	○
双面打印	×	○	○	○	○	○
纸盒	×	○	○	○	○	○
定影单元 230V	×	○	○	○	○	○
盖板	○	○	○	○	○	○
标签	○	○	○	○	○	○
硒鼓/墨粉单元	×	○	○	○	○	○
原稿扫描器	×	○	○	○	○	○
自动进稿器	×	○	○	○	○	○
面板	×	○	○	○	○	○
面板盖	○	○	○	○	○	○
主电路板	×	○	○	○	○	○
通讯单元	×	○	○	○	○	○
低压电源电路板	×	○	○	○	○	○
高压电源电路板	×	○	○	○	○	○
选配件	○	○	○	○	○	○
印刷品	○	○	○	○	○	○
包装材料	○	○	○	○	○	○

本表格依据SJ/T 11364的规定编制。
 ○：表示该有害物质在该部件所有均质材料中的含量均在GB/T 26572规定的限量要求以下。
 ×：表示该有害物质至少在该部件的某一均质材料中的含量超出GB/T 26572规定的限量要求。
 （由于技术的原因暂时无法实现替代或减量化）

brother

请访问我们的网站
<http://www.brother.com/>

本设备仅适用于在中国大陆地区市场销售和使用，除此以外的区域，Brother 公司不提供售后服务。