

使用说明书



MFC-9840CDW

若需要联系客服中心

请完整填写下列信息以备将来参考：

型号：MFC-9840CDW

序列号：¹ _____

购买日期：_____

购买地点：_____

¹ 序列号位于本产品的背面。保留此使用说明书和销售发票作为您购买本产品的永久记录，一旦发生偷盗或火灾等事故，可以此作为服务凭证。

认可信息和编辑及出版声明

认可信息

Brother 公司声明，如果在原购买国以外的国家使用本产品，本产品可能无法正常使用，同时，如果在其他国家的公共通信线路上使用本产品，Brother 公司将不予以任何保证。

编辑及出版声明

本说明书在兄弟工业株式会社监督下编辑出版，包含最新产品的说明和产品规格。

本说明书内容及产品规格如有更改，恕不另行通知。

Brother 公司保留对包含在本使用说明书中的产品规格和内容作出更改的权利，恕不另行通知，同时由于使用本说明书所包含的内容所造成的任何损坏（包括后果），包括但不限于本出版物的排版及其他错误，Brother 公司将不承担任何责任。

目录

第 I 部分 概述

1	常规信息	2
	使用本说明书	2
	说明书中使用的符号和惯例	2
	使用本说明书	3
	浏览说明书	3
	操作面板概述	6
	状态指示灯显示	9
2	装入纸张和原稿	11
	适用的纸张和其他介质	11
	推荐使用的纸张	11
	纸张类型和尺寸	11
	处理和使用特殊纸张	13
	非打印区域	16
	复印件的非打印区域	16
	计算机打印时的非打印区域	17
	装入纸张和信封	17
	装入原稿	20
	使用自动进稿器 (ADF)	20
	使用平板扫描器 (平板式)	21
3	常规设置	22
	模式定时器	22
	纸张设置	22
	纸张类型	22
	纸张尺寸	23
	复印模式中的纸盒使用	23
	传真模式中的纸盒使用	24
	打印模式中的纸盒使用	25
	音量设置	26
	振铃音量	26
	蜂鸣器音量	26
	扬声器音量	26
	环保性能	27
	省墨模式	27
	休眠时间	27
	关闭平板扫描器指示灯	28
	液晶显示屏对比度	28
	设置传真逻辑	28
	拨号前缀	29

4 安全功能 30

安全	30
设置锁定	30
安全功能锁定	31
设置管理员密码	32
设置公共用户	32
设置受限用户	33
打开或关闭安全功能锁定	33
打开安全功能锁定	33
关闭安全功能锁定	34
转换用户	34

第 II 部分 传真

5 发送传真 36

如何发送传真	36
进入传真模式	36
从自动进稿器发送单面传真	36
从自动进稿器发送双面传真	36
从平板扫描器发送传真	37
从平板扫描器传真 legal 尺寸的原稿	38
取消正在处理的传真	38
多址发送 (仅适用于黑白)	39
取消正在处理的多址发送	39
其他发送操作	40
使用多种设置发送传真	40
电子传真封面 (仅适用于黑白)	40
对比度	42
更改传真分辨率	42
双向访问 (仅适用于黑白)	43
实时传输	43
国际模式	45
延时传真 (仅适用于黑白)	45
延时批量传输 (仅适用于黑白)	45
检查和取消等待处理的作业	45
手动发送传真	46
内存已满	46

6 接收传真 47

接收模式	47
选择接收模式	47
使用接收模式	48
仅传真	48
传真 / 电话	48
手动	48
外接应答设备	48
接收模式设置	49

振铃次数	49
F/T 振铃时间	49
传真检测	50
设置打印浓度	50
其他接收操作	51
打印缩小的接收传真	51
适用于传真模式的双面 (两面) 打印	51
设置传真接收标志 (仅适用于黑白)	51
将传真接收到内存中 (仅适用于黑白)	52
从内存中打印传真	52

7 电话和外接设备 53

连接外接应答设备	53
连接	53
录制外出留言 (OGM)	54
多线连接 (PABX)	54
外接电话和分机电话	54
从分机电话操作	54
仅适用于传真 / 电话模式	55
连接外接电话或分机电话	55
使用非 Brother 无绳外接听筒	55
使用远程代码	56

8 拨号和存储号码 57

如何拨号	57
手动拨号	57
单键拨号	57
速拨号	57
检索	58
传真重拨	58
存储号码	59
存储一个暂停	59
存储单键拨号	59
存储速拨号码	61
更改单键拨号和速拨号码	62
设置多址发送组	63
组合速拨号码	65
音频或脉冲	65

9 远程传真选项 (仅适用于黑白) 66

传真转发	66
传真存储	67
PC FAX 接收	67
更改目标计算机	68
更改远程传真选项	69
关闭远程传真选项	70
远程检索	70
设置远程访问代码	70

使用远程访问代码	71
检索传真信息	71
更改传真转发号码	72
远程传真命令	73

10 轮询 74

轮询接收	74
安全轮询	74
延迟轮询	75
连续轮询	75
轮询发送 (仅适用于黑白)	76
设置轮询发送	76
设置使用安全密码的轮询发送	77

11 打印报告 79

传真报告	79
传输验证报告	79
传真日志	79
报告	80
如何打印报告	81

第 III 部分 复印

12 复印 84

如何复印	84
进入复印模式	84
单张复印	84
多份复印	84
停止复印	84
复印选项 (临时设置)	85
更改复印质量	85
放大或缩小复印的图像	85
使用 N 合 1 复印 (页面布局)	86
双面 (两面) 复印	88
使用自动进稿器排序复印件	89
调节亮度、对比度和色彩	90
选择纸盒	91
内存已满信息	92

第 IV 部分 直接打印

13 从数码相机中打印照片 94

使用 PictBridge 前	94
PictBridge 要求	94

使用 PictBridge	94
设置数码相机	94
打印图像	96
DPOF 打印	96
将数码相机作为存储设备连接	97
了解错误信息	97

14 从 USB 闪存驱动中打印数据 98

支持的文件格式	98
为直接打印创建 PRN 或 PostScript® 3™ 文件	98
直接从 USB 闪存驱动中打印数据	99
了解错误信息	100

第 V 部分 软件

15 软件和网络功能 102

如何阅读 HTML 格式的使用说明书	102
适用于 Windows®	102
适用于 Macintosh®	103

第 VI 部分 附录

A 安全及法规 106

选择安放设备的位置	106
重要信息	107
安全注意事项	107
IEC60825-1+A2:2001 技术规格	109
断开设备电源	110
LAN 连接	110
无线电干扰	110
重要信息	111
重要安全说明	111
关于复制的法律限制	113
商标	114

B 可选件 115

可选纸盒	115
安装可选纸盒	115
内存条	117
SO-DIMM 类型	117
安装扩展内存	117

C 故障排除和日常维护 119

故障排除.....	119
常见问题的解决方法.....	119
改善打印质量.....	127
设置拨号音检测.....	140
电话线干扰.....	140
错误和维护信息.....	141
检查设备内存中是否有传真.....	148
将传真传送到另一传真设备上.....	148
将传真传送到您的计算机上.....	148
原稿卡纸.....	149
卡纸.....	150
日常维护.....	161
清洁设备外部.....	161
清洁平板扫描器.....	162
清洁激光器窗口.....	163
清洁电晕丝.....	167
清洁硒鼓单元.....	170
更换耗材.....	179
更换墨粉盒.....	183
更换硒鼓单元.....	188
更换转印带单元.....	194
更换废粉仓.....	199
包装和运输设备.....	205
包装设备.....	206
设备信息.....	213
检查序列号.....	213
检查页码计数器.....	213
检查零件寿命.....	214

D 菜单和功能 215

屏幕编程.....	215
菜单表.....	215
内存存储.....	215
功能键.....	215
如何进入菜单模式.....	216
菜单表.....	217
输入文本.....	242

E 规格 244

常规.....	244
打印介质.....	246
传真.....	247
复印.....	249
扫描.....	250
打印.....	251
接口.....	252
PictBridge.....	252

直接打印功能	252
计算机要求	253
耗材	255
以太网有线网络	256
以太网无线网络	258
仅适用于无线用户的验证和加密	259
Wi-Fi 联盟证书	261

F	术语表	262
----------	------------	------------

G	索引	266
----------	-----------	------------



概述

常规信息	2
装入纸张和原稿	11
常规设置	22
安全功能	30

1

常规信息

使用本说明书

感谢您购买 Brother 设备！阅读此说明书将有助于您充分使用本设备。

说明书中使用的符号和惯例

说明书中使用了下列符号和惯例。

Bold 粗体字表示在设备操作面板上或计算机屏幕上的特定按键。

Italics 斜体字强调了应注意的要点或提示您参考相关主题。

Courier New Courier New 字体表示在设备液晶显示屏上显示的信息。



此图标警告您应如何避免可能造成的人身伤害。



此图标警告您避免可能发生的触电伤害。



此图标警告您切勿触摸烫热的设备部件。



此图标说明了您必须遵守的一些操作步骤，以防止损坏设备。



此图标提醒您与本设备不兼容的设备和操作。



此图标提供了有用的提示。

使用本说明书

印刷的使用说明书并未包括有关设备的所有信息。您可以在光盘上的软件和网络使用说明书中找到关于打印机、网络、扫描器和 PC Fax 高级功能的详细说明。

浏览说明书

浏览说明书 (适用于 Windows®)

要浏览说明书，可从**开始**菜单的程序中选择 **Brother**，**MFC-9840CDW**，然后点击 **HTML 格式的使用说明书**。

若尚未安装该软件，您可遵循下列说明查找该说明书：

- 1 打开计算机。
将标有 Windows® 的 Brother 光盘插入 CD-ROM 光驱中。
- 2 如果出现语言选择屏幕，点击您的语言。
- 3 如果型号名称出现在屏幕上，点击您的型号名称。将出现光盘主菜单。



如果未出现此窗口，使用 Windows® 浏览器运行 Brother 光盘根目录下的 start.exe 程序。

- 4 点击**文档**。
- 5 点击想要阅读的说明书：
 - HTML 文档 (3 本说明书) :
用于单机操作的 HTML 格式的使用说明书、软件使用说明书和网络使用说明书。
建议在计算机上使用此格式浏览。
 - PDF 文档 (4 本说明书) :
用于单机操作的 PDF 格式的使用说明书、软件使用说明书、网络使用说明书和快速安装指南。
建议将此格式的文档打印出来阅读。点击 Brother Solutions Center 可访问 Brother 解决方案中心，您可查看或下载 PDF 文档。(需要连接到网络和安装 PDF 阅读器软件)

如何查找扫描说明

可用多种方法扫描原稿。可在以下说明中查找：

软件使用说明书：

- 第 2 章中的使用 TWAIN 驱动程序扫描原稿
- 第 2 章中的使用 WIA 驱动程序扫描原稿 (适用于 Windows® XP/Windows Vista®)
- 第 3 章中的使用 ControlCenter3
- 第 4 章中的网络扫描

Presto!® PageManager® 使用说明书：

- 完整的 Presto!® PageManager® 使用说明书可从 Presto!® PageManager® 应用程序的帮助选项中查看。

浏览说明书 (Macintosh®)

- 1 打开 Macintosh®。
将标有 Macintosh® 的 Brother 光盘插入 CD-ROM 光驱中。

- 2 将出现下列窗口。



- 3 双击 **Documentation (文档)** 图标。
- 4 如果出现语言选择屏幕，双击您的语言。
- 5 双击首页文件浏览 HTML 格式的使用说明书、软件使用说明书和网络使用说明书。
- 6 点击想要阅读的说明书。
 - 使用说明书
 - 软件使用说明书
 - 网络使用说明书

 **注释**

说明书也有 PDF 格式 (4 本说明书):
用于单机操作的 PDF 格式的使用说明书、软件使用说明书、网络使用说明书和快速安装指南。

建议将此格式的文档打印出来阅读。

双击 **Brother 解决方案中心** 图标访问 Brother 解决方案中心, 您可查看或下载 PDF 文档。(需要连接到网络和安装 PDF 阅读器软件)

如何查找扫描说明

可用多种方法扫描原稿。可在以下说明中查找:

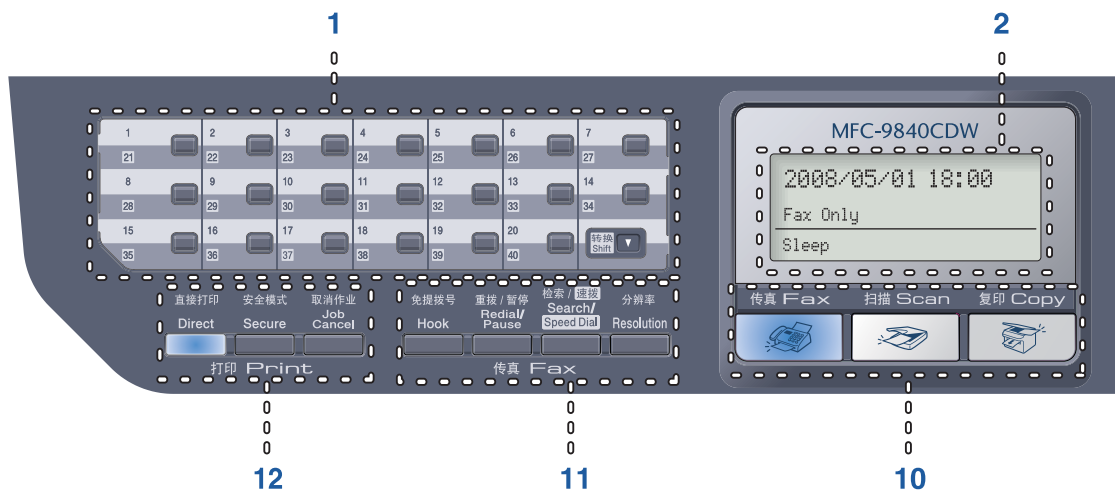
软件使用说明书:

- 第 9 章中的扫描
- 第 10 章中的使用 ControlCenter2
- 第 11 章中的网络扫描

Presto!® PageManager® 使用说明书:

- 完整的 Presto!® PageManager® 使用说明书可从 Presto!® PageManager® 应用程序的帮助选项中查看。

操作面板概述



1 单拨号键

这 20 个键可立即访问事先存储的 40 个号码。

转换

按下此键可访问 21 - 40 之间的单拨号键。

2 液晶显示屏 (LCD)

显示信息帮助您设置和使用本设备。

3 状态指示灯

指示灯将根据设备状态而闪烁并改变颜色。

4 功能键:

功能

访问菜单以设置设备。

清除 / 返回

删除已输入的数据或取消当前设置。

OK

存储设备的设置或选择一个设置。

音量键



按此键可在菜单选项间向前向后滚动。
处于传真或待机模式时，按此键可调节音量。

▲ 或 ▼

按此键可以滚动浏览菜单和选项。

5 拨号盘

用这些键拨打电话和传真号码，或作为将信息输入设备的键盘使用。

使用 # 键可临时转换拨号模式，在电话呼叫期间，暂时将拨号模式从脉冲切换为音频。

6 停止 / 退出

停止操作或从菜单中退出。

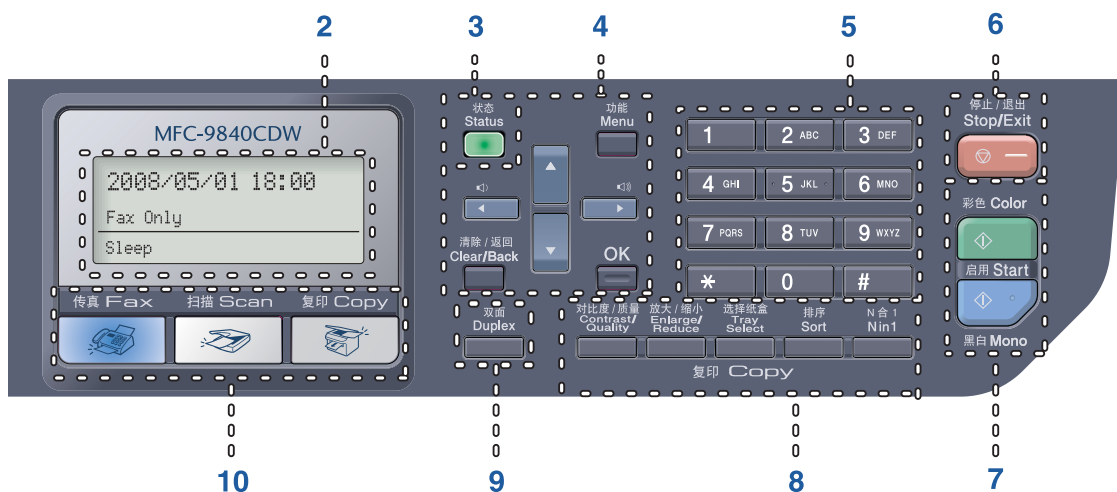
7 启用:

彩色

可发送彩色传真或进行彩色复印。

黑白

可发送黑白传真或进行黑白复印。

**8 复印键:****对比度 / 质量**

仅为下一次复印更改复印质量或对比度。

放大 / 缩小

缩小或放大复印件。

选择纸盒

可更改下一次复印所用的纸盒。

排序

使用自动进稿器排序多份复印件。

N 合 1

可选择 N 合 1 复印将 2 页或 4 页原稿复印在一张纸上。

9 双面


选择双面可在纸张的两面进行复印。

10 模式键:** 传真**

使设备进入传真模式。

 扫描

使设备进入扫描模式。(详细信息, 请参见随机光盘上的软件使用说明书)

 复印

使设备进入复印模式。

11 传真和电话键:**免提拨号**

使用外接电话应答呼叫。

重拨 / 暂停

重拨前一个已拨号码。也可用于在速拨号码中插入暂停。

检索 / 速拨

查看存储在速拨内存中的号码。

可按照字母顺序检索已存储的号码。

同时按住**转换键**和**检索 / 速拨键**, 然后输入三位数字, 也可查看存储在速拨内存中的号码。

分辨率

设定发送传真时的分辨率。

12 打印键:

直接打印

从与设备直接连接的 USB 闪存驱动或与 Pictbridge 兼容的数码相机中打印。(请参见第 99 页上的*直接从 USB 闪存驱动中打印数据*)

安全模式

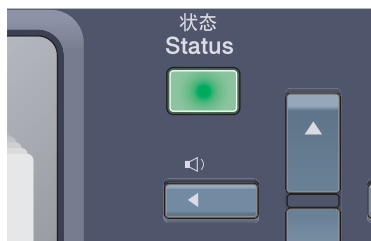
使用安全功能锁定时,可在按**安全模式**键的同时,按下**转换**键转换受限制的用户。(请参见第31页上的*安全功能锁定*)
可输入四位数密码打印保存在内存中的数据。(关于使用安全模式键的详细信息,请参见*随机光盘上的软件使用说明书*)

取消作业

可取消设置的打印作业和清除设备内存中的打印数据。

状态指示灯显示



根据设备状态，**状态**指示灯（发光二极管）将闪烁和改变颜色。



下表中列举的是用于本章图例的指示灯显示。

指示灯	指示灯状态
○	指示灯熄灭。
● ● ● 绿色 黄色 红色	指示灯亮起。
☀ ☀ ☀ 绿色 黄色 红色	指示灯闪烁。

指示灯	设备状态	说明
○	休眠模式	电源开关关闭或设备处于休眠模式。
☀ 绿色	预热	设备正在进行打印预热。
● 绿色	准备就绪	设备准备打印。
☀ 黄色	正在接收数据	设备正在从计算机接收数据、正在处理内存中的数据或正在打印数据。
● 黄色	数据残留在内存中	打印数据残留在设备内存中。

指示灯	设备状态	说明
 红色	服务错误	遵循下列步骤。 1. 关闭电源开关。 2. 等待几秒钟，然后打开设备，再次尝试打印。 如果重新打开设备后无法清除错误，仍然出现相同的维修呼叫，请致电 Brother 客服中心。
 红色	上盖打开	前盖或后盖打开。合上盖子。
	墨粉寿命已尽	请将该墨粉盒更换为新的墨粉盒。
	纸张错误	将纸张放入纸盒或清除卡纸。检查液晶显示屏信息。
	扫描锁定	检查扫描器锁定杆是否松开。
	内存已满	内存已满。
	其他	检查液晶显示屏信息。



注释

当电源开关关闭或设备处于休眠模式时，指示灯熄灭。

适用的纸张和其他介质

推荐使用的纸张

为获得最佳打印质量，建议使用下列纸张。

纸张类型	型号
普通纸	APP 蓝旗舰 70 克 / 平方米
	APP 金旗舰 80 克 / 平方米
	Advanced Agro Double A 80 克 / 平方米
标签	Avery 激光标签纸 L7 163

打印质量根据您使用的纸张类型的不同而不同。

可使用下列类型的介质：普通纸、标签或信封。

为了获得最佳效果，请遵循下列步骤：

- 使用普通复印纸。
- 使用重量在75-90克/平方米的纸张。
- 使用指定用于激光打印机的标签。
- 打印结束后，请勿立即接触打印面。
- 使用中性和长丝流，湿度大约为 5% 的纸张。

注意

请勿在标准纸盒或可选低位纸盒中装入信封、标签或厚纸（超过 105 克 / 平方米），否则可能会导致卡纸。

纸张类型和尺寸

设备从已安装的标准纸盒、多功能纸盒或可选低位纸盒进纸。

标准纸盒

由于标准纸盒是通用类型，您可使用第 12 页上的纸盒容量列表中的任何纸张尺寸（每次一种纸张类型和尺寸）。标准纸盒可最多容纳 250 张 Letter/A4、legal 和 folio 尺寸（80 克 / 平方米）的纸张。装载的纸张最多可位于滑动纸张宽度导块的最大纸张限量标记处。

多功能纸盒 (MP 纸盒)

MP 纸盒最多可容纳 50 张（80 克 / 平方米）纸张或 3 个信封。装载的纸张最多可位于滑动纸张宽度导块的最大纸张限量标记处。

可选低位纸盒 (LT-100CL)

可选低位纸盒最多可容纳 500 张 Letter/A4、legal 和 folio 尺寸（80 克 / 平方米）的纸张。装载的纸张最多可位于滑动纸张宽度导块的最大纸张限量标记处。

打印机驱动程序及本说明书中的纸盒名称和说明如下：

纸盒和可选单元	名称
标准纸盒	纸盒 1
可选低位纸盒	纸盒 2
多功能纸盒	MP 纸盒

纸盒容量

	纸张尺寸	纸张类型	页数
纸盒 (纸盒 #1)	A4、Letter、Legal、Executive、A5、A6、B5、B6 和 Folio ¹	普通纸和再生纸	最多 250 页 (80 克 / 平方米)
多功能纸盒 (MP 纸盒)	宽度：69.9 - 215.9 毫米 (2.75 - 8.5 英寸) 长度：116.0 - 406.4 毫米 (4.57 - 16.0 英寸)	普通纸、厚纸、再生纸、铜版纸、信封和标签	最多 50 页 (普通纸) (80 克 / 平方米) 最多 3 个 (信封)
纸盒 (纸盒 #2)	A4、Letter、Legal、Executive、A5、B5、B6 和 Folio ¹	普通纸和再生纸	最多 500 页 (80 克 / 平方米)

¹ Folio 尺寸为 8 英寸 × 13 英寸

推荐使用的纸张规格

以下是适合本设备使用的纸张规格。

基重 (克 / 平方米)	75-90
厚度 (μm)	80-110
粗糙度 (sec.)	大于 20
硬度 (cm ³ /100)	90-150
丝流方向	长丝流
体积电阻率 (ohm)	10e ⁹ -10e ¹¹
表面电阻率 (ohm-cm)	10e ⁹ -10e ¹²
成分	CaCO ₃ (中性)
灰分 (wt%)	23 以下
亮度 (%)	大于 80
不透明度 (%)	大于 85

处理和使用的特殊纸张

本设备适用大多数类型的静电复印纸和铜版纸。然而，有些纸张会影响打印质量或处理性能。购买纸张前先测试样纸以确保获得理想的质量。将纸张保存在原包装中并将其密封。保证纸张平整同时避免受潮、阳光直射和受热。

选择纸张时，请遵循某些重要提示：

- 请告知供应商其纸张或信封将用于彩色激光设备。
- 预打印纸张使用的墨水必须可以承受设备定影时所产生的高温。（在 0.1 秒内产生 200 摄氏度的高温）。
- 若您已选择了棉质铜版纸，或诸如皱纹纸、罗纹纸等表面粗糙的纸张或其他有褶皱或皱纹的纸张，则打印效果将降低。

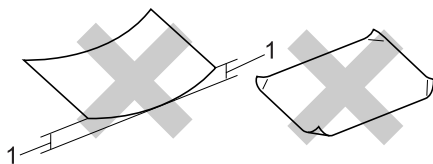
避免使用的纸张类型

! 注意

有些种类的纸张打印效果不佳或可能损坏设备。

请勿使用的纸张：

- 有过多丝流的纸张
- 特别平滑或光亮的纸张
- 卷曲或翘起的纸张



1 高度超过（含）2 毫米

- 有涂层或经化学处理的纸张。
- 已损坏、有折缝或有折叠的纸张。
- 超出说明书中推荐的重量规格的纸张。
- 带标签和订书钉的纸张。
- 带有以低温染色或热熔印刷信头的信笺。
- 多层或无碳纸张。
- 指定用于喷墨打印的纸张。

若因使用了上述任何一种纸张而对您的设备造成了损坏，那么此种情况不在 Brother 保修或维修服务范围之内。

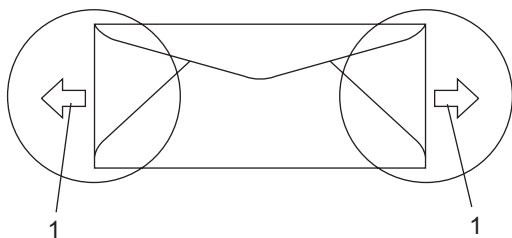
信封

大多数信封适用于您的设备。然而，某些信封可能由于制造方法的不同而造成打印质量的问题。适合的信封必须边缘笔直，折痕平整并且顶部厚度不超过两层纸。信封应平放，不要成袋状或松散的结构。您应向供应商购买高质量的信封，并告知供应商信封将用于激光设备。

信封只可从 MP 纸盒装入。

将信封放入纸盒前，检查以下内容：

- 信封应有一个纵向的封盖。
- 封盖必须折叠清楚、正确(不规则剪切或折叠的信封会造成卡纸)。
- 信封在下图圆圈的位置应有两层纸。



1 进纸方向

注释

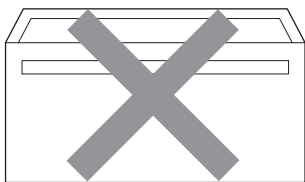
- 打印信封前，必须“展开”堆叠的信封以避免卡纸和进纸错误。
- 打印大量信封之前，先测试打印一个以确保达到您想要的打印质量。
- 确保信封接缝处已封好。
- 请勿一次在纸盒中放入不同种类的纸张，否则会引起卡纸或进纸错误。
- 为获得正确的打印，必须从您的软件应用程序中选择同纸盒中相同的纸张。
- 我们建议您不要在信封边缘 15 毫米处打印。
- 请参见第 11 页上的 *适用的纸张和其他介质*。

避免使用的信封类型

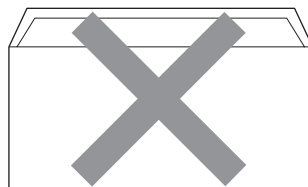
! 注意

请勿使用的信封：

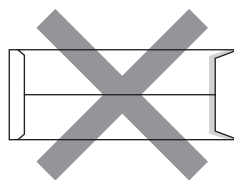
- 损坏、卷曲、皱褶或不规则形状的信封
- 光亮度过高或有过多丝流的信封
- 带扎口、订书钉、按扣或线结的信封
- 带自粘封口的信封
- 袋状结构的信封
- 有明显折痕的信封
- 有浮凸面的信封 (有凸起字迹的信封)
- 经激光设备打印过的信封
- 内部已预先打印过的信封
- 堆叠时不能整齐排列的信封
- 信封纸张的重量超出适用于设备的纸张重量规格
- 边缘不笔直或不成直角的信封
- 有窗状开口、孔洞、剪切口或穿孔的信封
- 如下图所示表面有胶水的信封



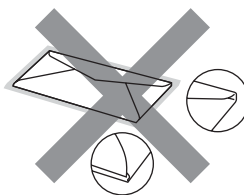
- 如下图所示有双重封口的信封



- 购买时未封盖的信封
- 如下图所示带封盖的信封



- 如下图所示两边都封合的信封



若因使用了上述任何一种信封而对您的设备造成了损坏，那么此种情况不在 Brother 保修或维修服务范围之内。

信封厚度、尺寸和封口形状有时候会导致进纸问题。

标签

设备可在指定用于激光设备的多种标签上进行打印。标签的粘胶应基于丙烯酸，因为这种材料可经受定影单元的高温，性能也更稳定。不能将粘胶与设备的任一部分接触，因为连续的标签贴纸会粘贴在转印带单元或进纸辊上而造成卡纸和打印质量问题。标签之间的粘胶不可裸露在外。应齐整标签使其能适合整张纸的长度和宽度。若使用的标签之间有间隙，则可能导致标签剥落和造成严重卡纸或打印问题。

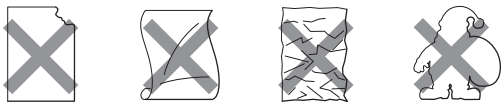
设备使用的标签必须能承受在 0.1 秒钟产生的 392 华氏 (200 摄氏度) 的温度。

标签纸不应超过使用说明书中纸张重量的规格。超出规格的标签将无法进纸或正常打印，并会对设备造成损坏。

信封只可从 MP 纸盒进纸。

避免使用的标签类型

损坏、卷曲、皱褶或不规则形状的标志。



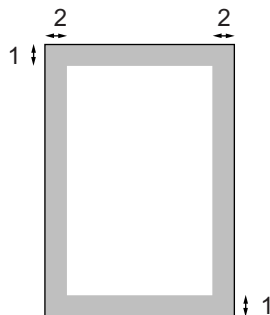
注意

请勿放入用过的标签纸。打印过的纸张将损坏您的设备。

非打印区域

复印件的非打印区域

从纸张顶端和底端边缘起约 4 毫米 (0.16 英寸) 和从纸张两侧边缘起约 3 毫米 (0.12 英寸) 的区域为设备的可打印区域。



1 4 毫米

2 3 毫米



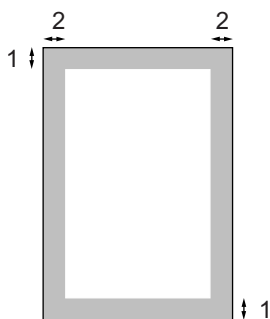
注释

上图所示的灰色部分是 A4 尺寸纸张的单张复印或 1 合 1 复印的非打印区域。非打印区域随纸张尺寸变化而变化。

计算机打印时的非打印区域

当使用默认驱动程序时，可打印区域小于纸张尺寸，如下图所示。

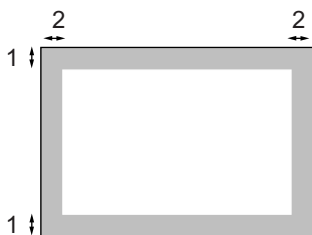
纵向



1 4.23 毫米

2 4.23 毫米

横向



1 4.23 毫米

2 4.23 毫米



注释

上图所示的灰色部分是 A4 尺寸纸张的非打印区域。非打印区域随纸张尺寸变化而变化。

装入纸张和信封

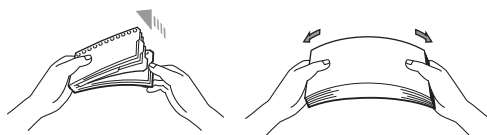
设备可从标准纸盒、可选低位纸盒或多功能纸盒进纸。

在 60 - 105 克 / 平方米的普通纸上打印时，请使用标准纸盒或可选低位纸盒。

在其他介质上打印时请使用 MP 纸盒 (多功能纸盒)。

将纸张装入纸盒时，请注意以下几点：

- 若您的应用程序软件支持在打印菜单上选择纸张尺寸，则可通过软件进行选择。若您的应用程序软件不支持该选项，则可在打印机驱动程序中或使用操作面板上的按钮设置纸张尺寸。
- 若使用的纸张有孔，如活页纸，则使用之前必须“展开”堆叠的纸张以避免卡纸与进纸错误。

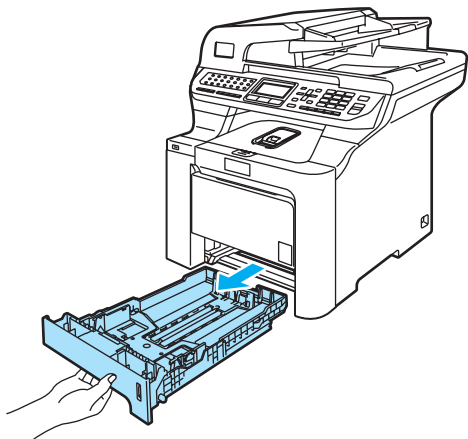


在纸盒中装入普通纸

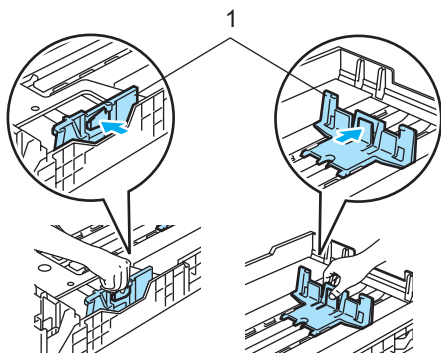
- 1 展开出纸托架的纸张支撑翼板 (1)。



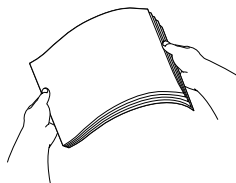
- 2 将纸盒从设备中完全拉出。



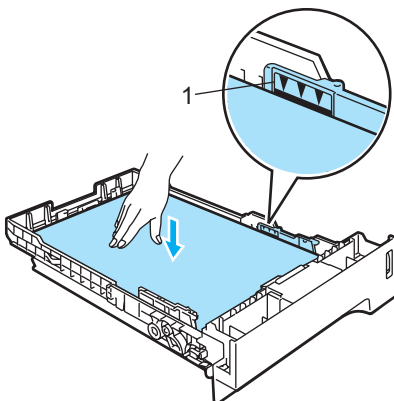
- 3 当按下绿色纸张导块释放杆 (1) 时，滑动纸张导块以适合纸张尺寸。确保导块已牢固地嵌入插槽中。



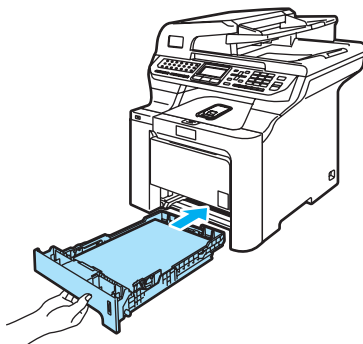
- 4 展开堆叠的纸张以避免进纸问题。



- 5 将纸张以顶部先进入，打印面向下的方式放入纸盒。检查纸盒中的纸张是否平整并位于最大纸张限量标记 (1) 之下。



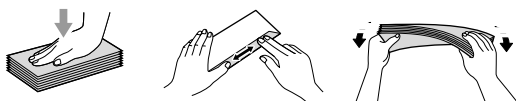
- 6 将纸盒牢固地装回设备。



在多功能纸盒 (MP 纸盒) 中装入信封或其他介质

打印信封、标签和厚纸时，请使用 MP 纸盒。

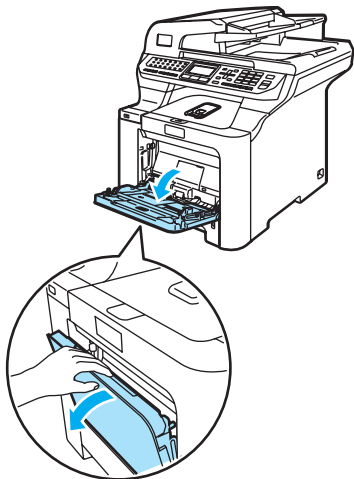
装入信封前，请按下信封的四个角和各个面使其尽量平整。



- 1 展开出纸托架的纸张支撑翼板 (1)。



- 2 打开 MP 纸盒并将其轻轻放下。



- 3 拉出 MP 纸盒的支撑翼板 (1)。



- 4 将信封 (最多三个) 或介质以顶部先进入、打印面向上的方式放入 MP 纸盒。

装入原稿

可使用自动进稿器 (ADF) 或平板扫描器发送传真、进行复印和扫描 (平板式)。

使用自动进稿器 (ADF)

自动进稿器可最多装入 50 页原稿，一次可进一张纸。使用标准 80 克 / 平方米的纸张。放入自动进稿器前，请展开堆叠的纸张。

注意

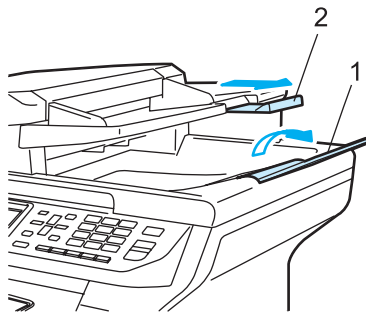
请勿将较厚的原稿留在平板扫描器上。否则，可能导致自动进稿器卡纸。

请勿使用卷曲、皱褶、折痕、裂开、有订书钉、回形针、胶水或粘有胶带的纸张。

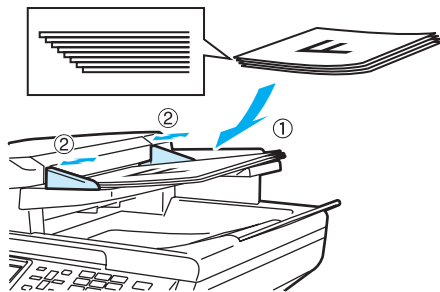
请勿在自动进稿器上使用纸板、报纸或纺织品。
请使用平板扫描器处理这些原稿。

- 确保原稿上的墨迹已完全干透。
- 传真的原稿宽度应在 147.3 - 215.9 毫米 (5.8 - 8.5 英寸) 之间，长度应在 147.3 - 356 毫米 (5.8 - 14 英寸) 之间，标准重量为 80 克 / 平方米。

- 1 展开自动进稿器的原稿出纸托板 (1) 和自动进稿器支撑翼板 (2)。



- 2 充分展开堆叠的纸张。
- 3 将原稿以正面向上，顶部先进入的方式放入自动进稿器，直到原稿已接触到进纸辊。
- 4 调整纸张导块以适合原稿的宽度。



注意

为避免使用自动进稿器时损坏设备，请勿拖拉正在进纸的原稿。

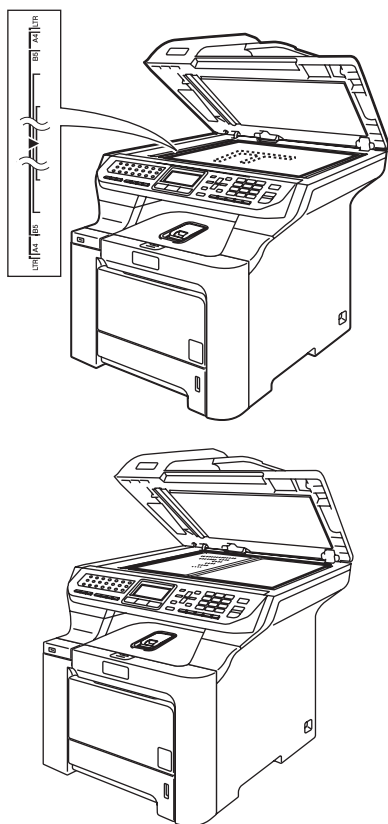
要扫描非标准原稿，请参见第 21 页上的 *使用平板扫描器 (平板式)*。

使用平板扫描器 (平板式)

使用平板扫描器，可对单页、多页以及书本进行传真、扫描或复印。原稿最大尺寸为 215.9 毫米宽，297 毫米长 (宽度：8.5 英寸，长度：11.7 英寸长)。

要使用平板扫描器，必须清空自动进稿器。

- 1 抬起原稿盖。
- 2 使用左侧文档辅助线，将原稿正面向下放在平板扫描器中央。



- 3 合上原稿盖。

! 注意

如果扫描一本书或较厚的原稿，请勿用力合上或挤压原稿盖。

2

3

常规设置

模式定时器

在设备的操作面板上有三个模式键：**传真、扫描和复印**。

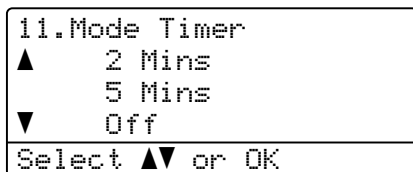
可设置上次复印或扫描操作结束后，设备返回到传真默认模式之前所需的时间。如果选择了 Off (关)，设备将一直处于上一次使用的模式中。

使用安全功能锁定时，该设置也会设定设备从个人用户转变成公共用户时所用的时间。(请参见第 31 页上的**安全功能锁定**)

传真 Fax 扫描 Scan 复印 Copy



- 1 按**功能键**，然后按数字**1、1**。



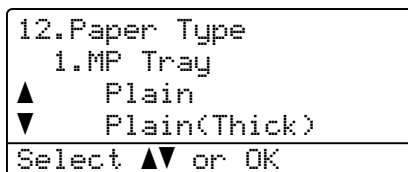
- 2 按**▲**或**▼**键选择 0 Sec (0 秒)、30 Secs (30 秒)、1 Min (1 分钟)、2 Mins (2 分钟)、5 Mins (5 分钟) 或 Off (关)。按**OK**键。
- 3 按**停止 / 退出**键。

纸张设置

纸张类型

为获得最佳的打印质量，请在设备上设定要使用的纸张类型。您将由此获得最佳的打印质量。

- 1 执行以下操作中的一项：
 - 设置 MP Tray (多功能纸盒) 的纸张类型，按**功能键**，然后按数字**1、2、1**。
 - 设置 Tray#1 (纸盒 #1) 的纸张类型，按**功能键**，然后按数字**1、2、2**。
 - 如果安装了可选纸盒，要设置 Tray#2 (纸盒 #2) 的纸张类型，按**功能键**，然后按数字**1、2、3**。



- 2 执行以下操作中的一项：
 - 对于 Tray#1 (纸盒 #1) 和 Tray#2 (纸盒 #2)，按**▲**或**▼**键选择、Plain (普通纸)、Plain(Thick) (普通纸(厚)) 或 Recycled Paper (再生纸)。

- 对于 MP Tray (多功能纸盒), 按 ▲ 或 ▼ 键选择、Plain (普通纸)、Plain(Thick) 普通纸 (厚)、Thick (厚纸)、Thicker (特厚纸) 或 Recycled Paper (再生纸)。按 OK 键。

3 按停止 / 退出键。

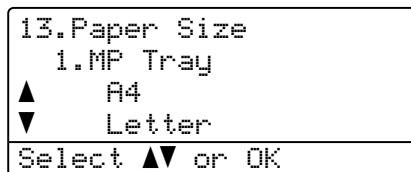
纸张尺寸

可使用九种用于打印复印件的纸张尺寸: A4、Letter、Legal、Executive、A5、A6、B5、B6 和 Folio, 以及四种用于打印传真的纸张尺寸: A4、Letter、Legal 或 Folio (8"×13")。

更改装入纸盒内的纸张尺寸时, 需要同时更改纸张尺寸的设置, 以便适合原稿或接收传真的页面尺寸。

1 执行以下操作中的一项:

- 设置 MP Tray (多功能纸盒) 的纸张尺寸, 按功能键, 然后按数字 1、3、1。
- 设置 Tray#1 (纸盒 #1) 的纸张尺寸, 按功能键, 然后按数字 1、3、2。
- 如果安装了可选纸盒, 要设置 Tray#2 (纸盒 #2) 的纸张尺寸, 按功能键, 然后按数字 1、3、3。



- ### 2 按 ▲ 或 ▼ 键选择 A4、Letter、Legal、Executive、A5、A6、B5、B6、Folio (对开纸) 或 Any (其他)。按 OK 键。

3 按停止 / 退出键。

注释

- 仅当您选择 MP 纸盒 (按功能键, 然后按数字 1、3、1) 时, 才出现 Any (其他) (尺寸)。
- 如果 MP 纸盒纸张尺寸设置为 Any (其他), 纸盒使用设置必须选择 MP Only (仅多功能纸盒)。
- 当进行 N 合 1 复印时, MP 纸盒不能使用 Any (其他) 纸张尺寸选项。您必须选择其他 MP 纸盒可用的纸张尺寸设置。
- A6 尺寸不可用于可选纸盒 #2。

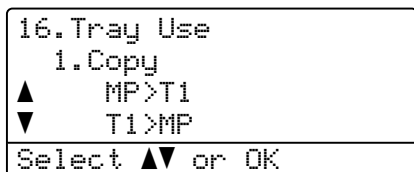
复印模式中的纸盒使用

打印复印件时, 您可更改设备使用的纸盒优先级。

当选择 Tray#1 Only (仅纸盒 #1)、MP Only (仅多功能纸盒) 或 Tray#2 Only (仅纸盒 #2)¹ 时, 设备仅从所选纸盒进纸。如果所选纸盒缺纸, 液晶显示屏上将显示 No Paper (缺纸)。请在空纸盒中放入纸张。

遵循下列步骤更改纸盒设置：

- 1 按**功能键**，然后按数字 **1、6、1**。



- 2 按**▲**或**▼**键选择 Tray#1 Only (仅纸盒 #1)、Tray#2 Only (仅纸盒 #2)¹、MP Only (仅多功能纸盒)、MP>T1>T2¹ 或 T1>T2¹>MP。按 **OK** 键。

¹ Tray#2 Only (仅纸盒 #2) 或 T2 仅在安装可选纸盒后出现。

- 3 按**停止 / 退出键**。



注释

- 自动进稿器可检测原稿尺寸。从自动进稿器进纸时，如果选择 MP>T1>T2 或 T1>T2>MP，设备将搜索最适合纸张的纸盒，然后从该纸盒进纸。
- 使用平板扫描器时，即使其他纸盒中有更适合的纸张，您的原稿仍将选取具有较高优先权的纸盒进行复印。

传真模式中的纸盒使用

您可更改设备打印接收传真时的默认纸盒。

当选择 Tray#1 Only (仅纸盒 #1)、MP Only (仅多功能纸盒) 或 Tray#2 Only (仅纸盒 #2)¹ 时，设备仅从所选纸盒进纸。如果所选纸盒缺纸，液晶显示屏上将显示 No Paper (缺纸)。请在空纸盒中放入纸张。

当您选择 T1>T2¹>MP，设备将从纸盒 #1 进纸直到纸盒中缺纸，然后从纸盒 #2 进纸，最后从 MP 纸盒进纸。当您选择 MP>T1>T2¹，设备从 MP 纸盒进纸直到纸盒中缺纸，然后从纸盒 #1 进纸，最后从纸盒 #2 进纸。



注释

- 可使用四种纸张尺寸打印传真：A4、Letter、Legal 或 Folio。如果纸盒中无任何合适的纸张，接收的传真将存储在设备内存中，液晶显示屏上出现 Check Paper Size (检查纸张尺寸) 信息。(详细信息，请参见第 141 页上的 *错误和维护信息*)
- 如果纸盒中缺纸，接收的传真将存储在设备内存中，液晶显示屏上将显示 No Paper (缺纸) 信息。请在空纸盒中放入纸张。

- 1 按**功能键**，然后按数字**1、6、2**。

```

16.Tray Use
  2.Fax
▲      MP>T1
▼      T1>MP
-----
Select ▲▼ or OK

```

- 2 按**▲**或**▼**键选择Tray#1 Only (仅纸盒 #1)、Tray#2 Only (仅纸盒 #2)、MP Only (仅多功能纸盒)、MP>T1>T2¹ 或 T1>T2¹>MP。
按 **OK** 键。

¹ Tray#2 Only (仅纸盒#2)或T2仅在安装可选纸盒后出现。

- 3 按**停止 / 退出键**。

打印模式中的纸盒使用

通过计算机打印时，您可更改设备的默认纸盒。

- 1 按**功能键**，然后按数字**1、6、3**。

```

16.Tray Use
  3.Print
▲      MP>T1
▼      T1>MP
-----
Select ▲▼ or OK

```

- 2 按**▲**或**▼**键选择Tray#1 Only (仅纸盒 #1)、Tray#2 Only (仅纸盒 #2)¹、MP Only (仅多功能纸盒)、MP>T1>T2¹ 或 T1>T2¹>MP。
按 **OK** 键。

¹ Tray#2 Only (仅纸盒#2)或T2仅在安装可选纸盒后出现。

- 3 按**停止 / 退出键**。

注释



- 在打印机驱动程序中进行设置后，设备将忽略在操作面板上的设置。
- 如果在操作面板中设置为 Tray#1 Only (仅纸盒 #1)、MP Only (仅多功能纸盒) 或 Tray#2 Only (仅纸盒 #2)¹，而在打印机驱动程序中选择了**自动选择**，设备将从所选纸盒进纸。

¹ Tray#2 Only (仅纸盒#2)或 T2 仅在安装可选纸盒后出现。

音量设置

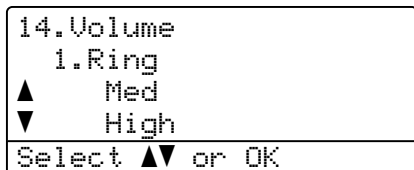
振铃音量

可从 High (高) 到 Off (关) 的范围内选择振铃音量级别。

在传真模式下, 按  或  键调节音量级别。液晶显示屏显示当前设置, 每按一次键, 音量将调节至下一级别。新设置将一直保留, 直到再次进行更改。

可通过菜单更改振铃音量:

- 1 按**功能键**, 然后按数字 **1、4、1**。



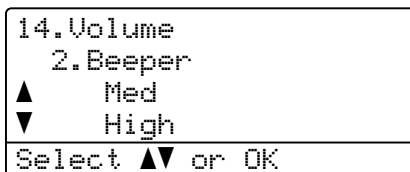
- 2 按 **▲** 或 **▼** 键选择 Off (关)、Low (低)、Med (中) 或 High (高)。按 **OK** 键。
- 3 按**停止 / 退出键**。

蜂鸣器音量

蜂鸣器为开时, 按键、出错或者发送或接收传真后, 设备将发出哔哔声。

可从 High (高) 到 Off (关) 的范围内选择音量级别。

- 1 按**功能键**, 然后按数字 **1、4、2**。



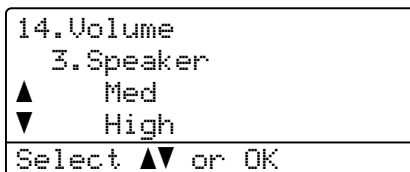
- 2 按 **▲** 或 **▼** 键选择 Off (关)、Low (低)、Med (中) 或 High (高)。按 **OK** 键。
- 3 按**停止 / 退出键**。

扬声器音量

可从 High (高) 到 Off (关) 的范围内选择扬声器音量级别。

可通过菜单更改扬声器音量:

- 1 按**功能键**, 然后按数字 **1、4、3**。



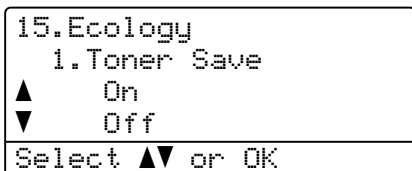
- 2 按 **▲** 或 **▼** 键选择 Off (关)、Low (低)、Med (中) 或 High (高)。按 **OK** 键。
- 3 按**停止 / 退出键**。

环保性能

省墨模式

使用此功能可以节省墨粉。如果将省墨模式设置为 On (开) 时, 打印输出的颜色将偏淡。默认设置为 Off (关)。

- 1 按**功能键**, 然后按数字 **1、5、1**。



- 2 按 **▲** 或 **▼** 键选择 On (开) (或 Off (关))。
按 **OK** 键。
- 3 按**停止 / 退出键**。

注释

打印照片或灰度级别图像时, 我们不推荐使用省墨模式。

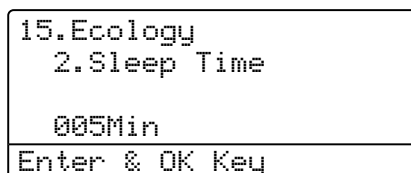
休眠时间

当设备处于闲置状态时, 可设置休眠时间以降低耗电量。

选择设备进入休眠模式之前的闲置时间 (000 - 240 分钟)。当设备接收传真或计算机数据以及进行复印时, 定时器自动重新设置。休眠时间的默认值是 005 分钟。

设备处于休眠模式时, 液晶显示屏将显示 Sleep (休眠)。当在休眠模式打印或复印时, 因定影单元需要预热, 将会有短时间延迟。

- 1 按**功能键**, 然后按数字 **1、5、2**。



- 2 输入设备进入休眠模式前的闲置时间 (000 - 240 分钟)。
按 **OK** 键。
- 3 按**停止 / 退出键**。

关闭平板扫描器指示灯

平板扫描器指示灯开启 16 小时后将自动关闭，由此可延长指示灯的使用寿命且可减少电力消耗。

要手动关闭平板扫描器指示灯，只需同时按 ◀ 和 ▶ 键。平板扫描器指示灯将一直处于关闭状态，直到下一次使用扫描功能时才会开启。



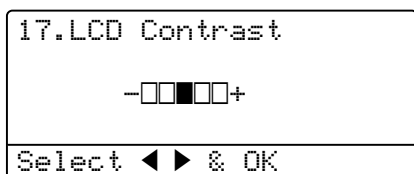
注释

定期关闭扫描器指示灯会缩短指示灯的寿命。

液晶显示屏对比度

可通过更改对比度使液晶显示屏更亮或更暗。

- 按**功能键**，然后按数字 **1、7**。



- 按 ▶ 键使液晶显示屏更暗。或按 ◀ 键使液晶显示屏更亮。
按 **OK** 键。
- 按**停止 / 退出键**。

设置传真逻辑

使用外接电话手动发送或接收传真时，您可更改传输进程。

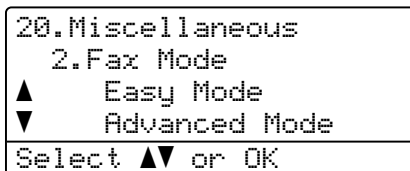
简易模式：

	呼出	呼入
自动进稿器中有原稿	按 启用黑白 或 启用彩色 键发送传真	按 启用黑白 或 启用彩色 键发送传真
自动进稿器中无原稿或原稿在平板扫描器上	按 启用黑白 或 启用彩色 键发送传真	按 启用黑白 或 启用彩色 键接收传真

高级模式：

	呼出	呼入
自动进稿器中有原稿	按 启用黑白 或 启用彩色 键发送传真	按 启用黑白 或 启用彩色 键发送传真
自动进稿器中无原稿或原稿在平板扫描器上	按 启用黑白 或 启用彩色 键，然后选择： 1.Send (发送) 2.Receive (接收)	按 启用黑白 或 启用彩色 键，然后选择： 1.Send (发送) 2.Receive (接收)

- 按**功能键**，然后按数字 **2、0、2**。



- 按 ▲ 或 ▼ 键选择 **Advanced Mode** (高级模式) 或 **Easy Mode** (简易模式)。
按 **OK** 键。
- 按**停止 / 退出键**。

拨号前缀

拨号前缀设置可自动在每个传真号码前拨打一个预设的号码。例如：如果您的电话系统在拨打外线号码时要求加拨 9，您可使用此设置在每个发送的传真前自动拨 9。

- ① 按**功能键**，然后按数字**0、6**。
- ② 按**▲**或**▼**键选择**On (开)**或**Off (关)**。
按**OK**键。
 - 如果选择了**On (开)**，转到步骤**③**。
 - 如果选择了**Off (关)**，转到步骤**⑤**。
- ③ 按数字**1**或**2**选择**1.Change (修改)**或**2.Exit (退出)**。
 - 如果选择了**1.Change (修改)**，转到步骤**④**。
 - 如果选择了**2.Exit (退出)**，转到步骤**⑤**。
- ④ 在拨号盘上输入前缀号码(最多5个数字)。
按**OK**键。



注释

- 您可使用数字 0 - 9、#、* 和 !。
(按**免提拨号**键显示“!”)
- ! 不可与其他数字或字母一起使用。
- 如果脉冲拨号模式为开，# 和 * 不可用。

- ⑤ 按**停止 / 退出**键。

安全

您可以通过使用设置锁定及内存安全为设备设置多层安全级别。您将无法继续设置延时传真。但是，即使打开安全功能锁定，任何预设的延时传真仍将被发送，因此不会丢失。

设置锁定

设置锁定可设置密码以防止他人意外更改您的设备设置。

为您的密码作一个提醒记录。如果忘记了密码，请致电 Brother 客服中心。

当设置锁定为 On (开) 时，如果没有密码，将不可对以下设置进行更改：

- 日期 / 时间
- 本机标志 ID
- 速拨设置
- 模式定时器
- 纸张类型
- 纸张尺寸
- 音量
- 背景灯省电模式
- 环保性能
- 使用纸盒
- 液晶显示屏对比度
- 设置锁定
- 安全功能锁定

设置密码

- 1 按**功能键**，然后按数字 **1、8、1**。

```
18.Security
 1.Setting Lock

New Passwd:XXXX
Enter & OK Key
```

- 2 使用数字 0-9、* 或 # 键输入四位数的密码。
按 **OK 键**。
- 3 当液晶显示屏显示 Verify: (验证:)，请重新输入密码。
按 **OK 键**。
- 4 按**停止 / 退出键**。

更改设置锁定的密码

- 1 按**功能键**，然后按数字 **1、8、1**。

```
18.Security
 1.Setting Lock
▲      On
▼      Set Password
Select ▲▼ or OK
```

- 2 按 **▲** 或 **▼** 键选择 Set Password (设置密码)。
按 **OK 键**。
- 3 输入四位数的密码。
按 **OK 键**。
- 4 输入一个四位数的新密码。
按 **OK 键**。
- 5 当液晶显示屏显示 Verify: (验证:)，请重新输入新密码。
按 **OK 键**。

6 按停止 / 退出键。

打开或关闭设置锁定

若遵循以下指示时输入了错误的密码，液晶显示屏将显示 Wrong Password (密码错误)。重新输入正确的密码。

打开设置锁定

1 按功能键，然后按数字 1、8、1。

```
18.Security
 1.Setting Lock
▲      On
▼      Set Password
-----
Select ▲▼ or OK
```

2 按 ▲ 或 ▼ 键选择 On (开)。 按 OK 键。

3 输入四位数的密码。 按 OK 键。

4 按停止 / 退出键。

关闭设置锁定

1 按功能键，然后按数字 1、8、1。

```
18.Security
 1.Setting Lock

Password:XXXX
-----
Enter & OK Key
```

2 输入四位数的密码。按 OK 键两次。

3 按停止 / 退出键。

安全功能锁定

安全功能锁定可用于阻止公共用户访问设备的特定功能 (传真发送、传真接收、复印、扫描和打印¹)。

此功能也可通过限制访问功能设置，以防用户更改设备的默认设置。

要打开用于公共用户的安全功能锁定，必须至少禁用一项功能。

通过创建一个受限用户可进行受限的操作。要使用该设备，受限用户必须选择已存储的名字并输入密码。

为您的密码作一个提醒记录。如果忘记了密码，请致电 Brother 客服中心。

¹ 打印包括 PC-Fax 发送和打印作业。

注释

- 可设置多达 25 个人用户和一个公共用户。
- 设置公共用户后，您可限制所有无密码的用户使用设备的一项或多项功能。
- 只有管理员才可设限或对每个用户进行更改。
- 打印被禁用时，计算机打印作业将丢失而不发出任何通知。
- 安全功能锁定为开时，仅可使用传真菜单中的 21.Contrast (对比度)、26.Polled TX (轮询发送) 或 27.Coverpg Setup (设置传真封页)。
- 仅当传真发送和传直接接收被激活时，轮询接收才会被激活。

设置管理员密码

以下步骤所设置的密码为管理员所用。该密码用于设定用户以及将安全功能锁定设置为开或关。请参见第 33 页上的 *设置受限用户* 和第 33 页上的 *打开安全功能锁定*。

- 1 按**功能键**，然后按数字 **1、8、2**。

```
18.Security
 2.Function Lock

New Passwd:XXXX
Enter & OK Key
```

- 2 使用数字 **0-9、* 或 #** 键输入四位数的密码。按 **OK** 键。
- 3 当液晶显示屏显示 **Verify** (验证)，请重新输入密码。按 **OK** 键。
- 4 按**停止 / 退出键**。

设置公共用户

您可设置公共用户。公共用户无需输入密码。

注释

要打开用于公共用户的安全功能锁定，必须至少禁用一项功能。

- 1 按**功能键**，然后按数字 **1、8、2**。

```
18.Security
 2.Function Lock
▲ Lock Off-On
▼ Set Password
Select ▲▼ or OK
```

- 2 按 **▲** 或 **▼** 键选择 **Setup User** (设置用户)。按 **OK** 键。

- 3 输入管理员密码。按 **OK** 键。

```
18.Security
 Setup User
▲ Public
▼ User01
Select ▲▼ or OK
```

- 4 按 **▲** 或 **▼** 键选择 **Public** (公用)。按 **OK** 键。
- 5 对于 **Fax Tx** (传真发送)，按 **▲** 或 **▼** 键选择 **Enable** (启用) 或 **Disable** (禁用)。按 **OK** 键。设置 **Fax Tx** (传真发送) 后，对于 **Fax Rx** (传真接收)、**Copy (Color)** (复印 (彩色))、**Copy (B&W)** (复印 (黑白))、**Scan** (扫描) 和 **Print** (打印)，重复以上步骤。按 **OK** 键。

注释

您可仅为公共用户设置计算机打印。用于公共用户的打印禁用后，所有受限用户将无法使用打印功能。

- 6 按**停止 / 退出键**。

设置受限用户

可设置密码使用户受限。

- 按**功能键**，然后按数字**1**、**8**、**2**。

```
18.Security
  2.Function Lock
▲      Lock Off-On
▼      Set Password
Select ▲▼ or OK
```

- 按**▲**或**▼**键选择 Setup User (设置用户)。按**OK**键。
- 输入管理员密码。按**OK**键。

```
18.Security
  Setup User
▲      Public
▼      User01
Select ▲▼ or OK
```

- 按**▲**或**▼**键选择 User01 (用户 01)。按**OK**键。
- 使用数字键输入用户名。(请参见第 242 页上的**输入文本**)按**OK**键。
- 为该用户输入一个四位数的密码。按**OK**键。
- 对于 Fax Tx (传真发送)，按**▲**或**▼**键选择 Enable (启用) 或 Disable (禁用)。按**OK**键。
设置 Fax Tx (传真发送) 后，对于 Fax Rx (传真接收)、Copy (Color) (复印 (彩色))、Copy (B&W) (复印 (黑白)) 和 Scan (扫描)，重复以上步骤。按**OK**键。

- 重复**4**步骤**7**输入每个添加的用户和密码。

- 按**停止 / 退出键**。



注释

不可为不同的用户设置相同的密码。

打开或关闭安全功能锁定

若遵循以下指示时输入了错误的密码，液晶显示屏将显示

Wrong Password (密码错误)。重新输入正确的密码。

打开安全功能锁定

- 按**功能键**，然后按数字**1**、**8**、**2**。

```
18.Security
  2.Function Lock
▲      Lock Off-On
▼      Set Password
Select ▲▼ or OK
```

- 按**▲**或**▼**键选择 Lock Off-On (锁定关闭→开)。按**OK**键。
- 输入四位数的管理员密码。按**OK**键。

关闭安全功能锁定

- 1 按**功能键**，然后按数字 **1、8、2**。

```
18.Security
 2.Function Lock
▲   Lock On→Off
▼   Change User
-----
Select ▲▼ or OK
```

- 2 按 **▲** 或 **▼** 键选择 Lock On→Off (锁定打开→关)。按 **OK** 键。
- 3 输入四位数的管理员密码。按 **OK** 键。

转换用户

当安全功能锁定打开时，该设置将允许受限用户登录设备。

注释

受限用户使用完设备后，设备将在模式定时器 (按**功能键**，然后按数字 **1、1**) 所设置的相同时间内返回公共设置。(请参见第 22 页上的**模式定时器**。同样，也可通过按亮起的模式键从个人用户模式中退出)

- 1 按**安全模式键**的同时按下**转换键**。

```
Function Lock
Change User

PIN:XXXX
-----
Pls enter PIN
```

- 2 输入四位数的密码。按 **OK** 键。

复印模式被禁用时:

- 1 按**复印键**。

```
Access Denied

PIN:
-----
Pls enter PIN
```

- 2 输入您的四位数密码。按 **OK** 键。

扫描模式被禁用时:

- 1 按**扫描键**。

```
Access Denied

PIN:
-----
Pls enter PIN
```

- 2 输入您的四位数密码。按 **OK** 键。




传真

发送传真	36
接收传真	47
电话和外接设备	53
拨号和存储号码	57
远程传真选项 (仅适用于黑白)	66
轮询	74
打印报告	79


如何发送传真

进入传真模式

要进入传真模式，请按  (传真) 键，此键将变蓝。

从自动进稿器发送单面传真

使用自动进稿器发送传真是最简便的方式。

- 1 请确保已进入了传真模式 .
- 2 将原稿正面向上放入自动进稿器中。
- 3 拨打传真号码。(请参见第57页上的*如何拨号*)
- 4 按**启用黑白**或**启用彩色**键。
 - 若按**启用黑白**键，设备将页面扫描到内存中，然后发送原稿。
 - 若按**启用彩色**键，设备将开始拨号，并实时发送原稿。




注释

- 要取消正在处理的传真，按**停止/退出**键。
- 若在扫描黑白原稿到内存的过程中出现 Out of Memory (内存已满) 信息，按**停止/退出**键取消或按**启用黑白**键发送已扫描的页面。

从自动进稿器发送双面传真

从自动进稿器发送双面原稿。要取消正在处理的传真，按**停止/退出**键。

- 1 请确保已进入了传真模式 .
- 2 在自动进稿器中装入原稿。
- 3 按**双面**键。
- 4 拨打传真号码。(请参见第57页上的*如何拨号*)
- 5 按**启用黑白**键。



注释

从自动进稿器无法发送 Legal 尺寸的双面传真。

更改双面传真布局

发送传真前，需要选择双面扫描格式。所选择的格式取决于双面原稿的布局。

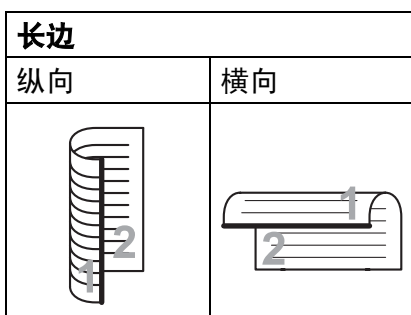
- 1 按**功能**键，然后按数字 1、0、2。

```
10.Document Scan
  2.Duplex Scan
▲ Long edge
▼ Short edge
Select ▲▼ or OK
```

2 执行以下操作中的一项：

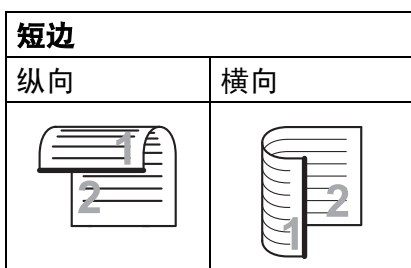
- 若原稿长边翻页，按▲或▼键选择 Long edge (长边)。

按 **OK** 键。



- 若原稿短边翻页，按▲或▼键选择 Short edge (短边)。

按 **OK** 键。




3 按停止 / 退出键。

从平板扫描器发送传真

使用平板扫描器，一次可传真多页。原稿尺寸最大可为 letter 或 A4, Legal 或 Folio 尺寸。

仅可从平板扫描器上发送单页彩色传真。

- 1 请确保已进入了传真模式 .
- 2 将原稿正面向下放在平板扫描器上。
- 3 拨打传真号码。(请参见第57页上的如何拨号)
- 4 按**启用黑白**或**启用彩色**键。
 - 若按**启用黑白**键，设备将开始扫描第一页。转到步骤 5。
 - 若按**启用彩色**键，设备将开始扫描和发送。转到步骤 7。
- 5 设备扫描页面后，液晶显示屏将提示您选择以下一个选项：

```
Flatbed Fax:
Next Page?
▲ 1.Yes
▼ 2.No (Send)
Select ▲▼ or OK
```

- 按数字 **1** 发送下一页。转到步骤 6。
- 按数字 **2** 或**启用黑白**键发送原稿。转到步骤 7。

- ⑥ 将下一页放到平板扫描器上，按 **OK** 键。重复步骤 ⑤ 和步骤 ⑥ 发送其他页面。

```
Flatbed Fax:
Set Next Page
Then Press OK
```


- ⑦ 设备将自动发送传真。

注释

- 按 **停止 / 退出** 键取消正在处理的传真。
- 从平板扫描器发送多页传真时，实时传输应设为 Off (关)。

从平板扫描器传真 legal 尺寸的原稿

传真 legal 尺寸的原稿时，需将平板扫描器尺寸设置为 Legal/Folio (Legal/ 对开纸)，否则部分传真内容将缺失。

- ① 请确保已进入了传真模式 。
- ② 按 **功能** 键，然后按数字 **1、0、1**。

```
10.Document Scan
  1.Glass ScanSize
▲   A4/Letter
▼   Legal/Folio
Select ▲▼ or OK
```

- ③ 按 **▲** 或 **▼** 键选择 Legal/Folio (Legal/ 对开纸)。按 **OK** 键。
- ④ 按 **停止 / 退出** 键。

取消正在处理的传真

按 **停止 / 退出** 键取消正在处理的传真。若设备已在拨号或发送传真，同样要按数字 **1** 确认。


多址发送 (仅适用于黑白)

可通过多址发送将同一传真信息发送到多个传真号码。在同一多址发送中可设置组拨号 (请参见第 63 页上的 *设置多址发送组*)、单键拨号、速拨号以及最多 50 个手动拨号号码。

可对最多 390 个不同的号码进行多址发送。这将取决于您存储了多少组、访问代码或信用卡号码, 以及内存中有多少延时传真或存储的传真。

注释

可使用 **检索 / 速拨** 键轻松选取号码。

- 1 请确保已进入了传真模式 .
- 2 装入原稿。
- 3 输入号码。
按 **OK** 键。
可使用单键拨号、速拨号、群组编号, 或在拨号盘上手动输入一个号码。(请参见第 57 页上的 *如何拨号*)
- 4 重复步骤 3 直到输入了所有要进行多址发送的传真号码。
- 5 按 **启用黑白** 键。

在多址发送结束之后, 设备将打印出一份多址发送报告, 以便您查看多址发送的结果。

注释

- 只能将分辨率为 Standard (标准)、Fine (精细) 或 Photo (照片) 的传真发送至 IFAX 号码。
- 最先选择的单拨号、速拨号或组拨号的扫描配置文件将被应用于多址发送。
- 若首先选择的传真号码的传真分辨率为 S.Fine (超精细), 并输入一个已存储的 IFAX 号码, 液晶显示屏将显示 Select: Std/Fine (选择: 标准 / 精细)。按 **分辨率** 键选择 Standard (标准)、Fine (精细) 或 Photo (照片), 然后重新输入 IFAX 号码。
若想输入其他号码, 返回步骤 3

取消正在处理的多址发送

在多址发送时可取消正在发送的传真或整个多址发送作业。

- 1 按 **功能** 键, 然后按数字 **2**、**6**。
液晶显示屏将显示正在发送的传真作业 (例如, #001 0123456789) 和多址发送作业号 (例如, Broadcast#001 (多址发送 #001)):

```
26.Remaining Jobs
▲ #001 0123456789
▼ Broadcast#001

Select ▲▼ or OK
```


- 2 按 **▲** 或 **▼** 键选择要取消的作业。
按 **OK** 键。

- ③ 按数字 **1** 清除正在拨打的号码或按数字 **2** 退出。
若在步骤 ② 中选择仅取消正在发送的传真，设备将询问您是否要取消多址发送。按数字**1**清除整个多址发送作业或按数字 **2** 退出。
- ④ 按**停止 / 退出**键。

其他发送操作

使用多种设置发送传真

发送传真前，可更改以下设置的任意组合：对比度、分辨率、国际模式、延时传真定时器、轮询传输、实时传输或传真封面设置。

- ① 请确保已进入了传真模式 。
在接受了每种设置后，液晶显示屏将询问是否要输入更多设置：

```
22.Setup Send
Next?
▲      1.Yes
▼      2.No
Select ▲▼ or OK
```

- ② 执行以下操作中的一项：
- 若要选择更多设置，按数字 **1**。
液晶显示屏返回到 Setup Send (设置发送) 菜单后您即可选择另一种设置。
 - 如果已完成了设置选择，按数字 **2**，并转到下一步发送传真。

电子传真封面 (仅适用于黑白)

除非您已编辑了本机标志 ID，否则无法使用此功能。(请参见 *快速安装指南*)

每个传真都可自动发送传真封面。封面包括您的本机标志 ID、注释和存储在单键拨号或速拨内存中的名称。

选择 Next Fax:On (下一份传真：开) 也可显示传真封面上的页码。

可选择下列预设的注释。

- 1.Note Off (无注释)
- 2.Please Call (请呼叫)
- 3.Urgent (紧急)
- 4.Confidential (机密)

如果不使用预设的注释，可以输入两条最多 27 个字符长度的个人信息。请参见第 242 页上的图表输入字符。

(请参见第 40 页上的 *编制自定义注释*)

- 5.(用户定义)
- 6.(用户定义)




注释

仅可发送黑白传真的封面。若按**启用彩色**键发送传真，传真封面将不被发送。

编制自定义注释

可以设置两个自定义注释。

- ① 请确保已进入了传真模式 。

- 2 按**功能键**，然后按数字**2、2、8**。

```

22.Setup Send
  8.Coverpage Note
▲      5.
▼      6.
Select ▲▼ or OK
  
```


- 3 按**▲**或**▼**键选择**5**或**6**来存储您的个人注释。
按 **OK** 键。

- 4 使用拨号盘输入您的个人注释。
按 **OK** 键。

请参见第 242 页上的图表输入字符。

为下一份传真发送传真封面

如果仅想为下一份传真发送传真封面，设备将会要求您输入发送的页数，这样就可以打印在传真封面上。

- 1 请确保已进入了传真模式 。

- 2 装入原稿。

- 3 按**功能键**，然后按数字**2、2、7**。

```

22.Setup Send
  7.Coverpg Setup
▲      Next Fax:On
▼      Next Fax:Off
Select ▲▼ or OK
  
```

- 4 按**▲**或**▼**键选择**Next Fax:On**(下一份传真:开)(或**Next Fax:Off**(下一份传真:关))。
按 **OK** 键。


- 5 按**▲**或**▼**键选择注释。
按 **OK** 键。

- 6 输入表示发送页数的两位数。
按 **OK** 键。

例如，输入数字**0、2**代表两页或输入数字**0、0**将页数栏留为空白。若输入错误，按**◀**键或**清除/返回**键返回并重新输入页数。

为所有传真发送传真封面

可以将设备设定为发送传真时，发送传真封面。

- 1 请确保已进入了传真模式 。

- 2 按**功能键**，然后按数字**2、2、7**。

```


22.Setup Send
  7.Coverpg Setup
▲      Next Fax:On
▼      Next Fax:Off
Select ▲▼ or OK
  
```

- 3 按**▲**或**▼**键选择**On**(开)(或**Off**(关))。
按 **OK** 键。

- 4 按**▲**或**▼**键选择注释。
按 **OK** 键。

使用已打印的传真封面

如果要使用已打印的传真封面以便添加手写内容，可打印样页并作为传真的附件。

- 1 请确保已进入了传真模式 。

- 2 按**功能键**，然后按数字**2、2、7**。

```

22.Setup Send
  7.Coverpg Setup
▲      Next Fax:On
▼      Next Fax:Off
Select ▲▼ or OK
  
```

- ③ 按 ▲ 或 ▼ 键选择 Print Sample (打印样张)。按 OK 键。
- ④ 按启用黑白或启用彩色键。设备将打印一份传真封面。
- ⑤ 按停止 / 退出键。


对比度

对于大多数原稿，默认设置 Auto (自动) 为最佳效果。它自动选择适合原稿的对比度。

若您的原稿非常浅或非常深，更改对比度可能会提高传真的质量。

使用 Dark (深) 使传真文档变深。

使用 Light (浅) 使传真文档变浅。

- ① 请确保已进入了传真模式 。
- ② 装入原稿。
- ③ 按功能键，然后按数字 2、2、1。

```

22.Setup Send
 1.Contrast
▲   Auto
▼   Light
Select ▲▼ or OK
  
```

- ④ 按 ▲ 或 ▼ 键选择 Auto (自动)、Light (浅) 或 Dark (深)。按 OK 键。


注释

如果您选择了 Photo (照片) 作为传真分辨率，则即使选择了 Light (浅) 或 Dark (深)，设备也将使用 Auto (自动) 设置发送传真。


更改传真分辨率

可通过更改传真分辨率提高传真的质量。可为下一份传真或所有传真更改分辨率。

为下一份传真更改传真分辨率

- ① 请确保已进入了传真模式 。
- ② 装入原稿。
- ③ 按分辨率键，然后按 ▲ 或 ▼ 键选择分辨率。按 OK 键。

更改默认传真分辨率

- ① 请确保已进入了传真模式 。
 - ② 按功能键，然后按数字 2、2、2。
- ```

22.Setup Send
 2.Fax Resolution
▲ Standard
▼ Fine
Select ▲▼ or OK

```
- ③ 按 ▲ 或 ▼ 键选择想要的分辨率。按 OK 键。

 **注释**

可为黑白传真和彩色传真分别选择四种和两种不同的分辨率设置。

| 黑白               |                                     |
|------------------|-------------------------------------|
| Standard<br>(标准) | 适合绝大多数类型的原稿。                        |
| Fine<br>(精细)     | 适合于文字较小的原稿, 传输速度要比在标准分辨率下慢。         |
| S.Fine<br>(超精细)  | 适合于文字较小的原稿或艺术线条原稿, 但传输速度要比在精细分辨率下慢。 |
| Photo<br>(照片)    | 适用于有多种灰度阴影的原稿或照片。传输速度最慢。            |

| 彩色               |                          |
|------------------|--------------------------|
| Standard<br>(标准) | 适合绝大多数类型的原稿。             |
| Fine<br>(精细)     | 当原稿为照片时使用。传输时间比在标准分辨率时长。 |

若选择 S.Fine (超精细) 或 Photo (照片), 然后使用 **启用彩色** 键发送传真, 设备将使用 Fine (精细) 设置发送传真。

选择 S.Fine (超精细) 或 Photo (照片) 时, 发送时间将会延长。

**双向访问 (仅适用于黑白)**

设备支持双向访问, 当设备在发送或接收传真时, 您也可以开始拨号并将传真扫描到内存中。

液晶显示屏将显示新的作业号。可扫描到内存的页数随打印在原稿上数据内容的不同而不同。

 **注释**


- 设备正常使用双向访问。
- 在扫描传真的第一页时, 如果屏幕显示 Out of Memory (内存已满) 信息, 则按 **停止 / 退出** 键, 以取消扫描。在扫描下一页时, 如果屏幕显示 Out of Memory (内存已满) 信息, 则按 **启用黑白** 键发送已扫描的页面, 或按 **停止 / 退出** 键取消操作。

**实时传输**

在发送传真时, 设备将在发送前将原稿扫描至内存中。然后, 一旦电话线路接通, 设备将开始拨号并发送传真。

有时候, 您可能需要立即发送一个非常重要的原稿, 并且不想等待内存传输, 可将 Real Time TX (实时发送) 设定为 On (开) 或仅将下一份传真设置为 Next Fax: On (下一份传真: 开)。

## 将所有传真进行实时发送

- 1 请确保已进入了传真模式 .
- 2 按**功能键**，然后按数字 **2、2、5**。


```

22.Setup Send
 5.Real Time TX
▲ On
▼ Off
Select ▲▼ or OK

```

- 3 按 **▲** 或 **▼** 键选择 On (开)。  
按 **OK** 键。

## 仅将下一份传真进行实时发送

- 1 请确保已进入了传真模式 .
- 2 按**功能键**，然后按数字 **2、2、5**。

```

22.Setup Send
 5.Real Time TX
▲ On
▼ Off
Select ▲▼ or OK


```

- 3 按 **▲** 或 **▼** 键选择 Next Fax:On (下一份传真:开)。  
按 **OK** 键。

### 注释

在实时传输中，使用平板扫描器时自动重拨功能不可用。

## 仅下一份传真不进行实时发送

- 1 请确保已进入了传真模式 .
- 2 按**功能键**，然后按数字 **2、2、5**。

```

22.Setup Send
 5.Real Time TX
▲ On
▼ Off
Select ▲▼ or OK

```

- 3 按 **▲** 或 **▼** 键选择 Next Fax:Off (下一份传真:关)。  
按 **OK** 键。


### 注释

- 如果内存已满或正在发送彩色传真，设备将会实时发送原稿 (即使 Real Time TX (实时发送) 设置为 Off (关))。
- 在实时传输中，使用平板扫描器时自动重拨功能不可用。

## 国际模式

若由于连接问题导致发送国际传真时出现故障，我们建议您打开国际模式。

这是一个临时设置，仅对下一份传真起作用。


- 1 请确保已进入了传真模式 .
- 2 装入原稿。
- 3 按**功能键**，然后按数字**2、2、9**。

```
22.Setup Send
 9.Overseas Mode
▲ On
▼ Off
Select ▲▼ or OK
```

- 4 按**▲**或**▼**键选择 On (开) (或 Off (关))。  
按**OK**键。

## 延时传真 (仅适用于黑白)

可在内存中存储最多 50 份传真，以便本设备在 24 小时内将这些传真发送出去。

- 1 请确保已进入了传真模式 .
- 2 装入原稿。
- 3 按**功能键**，然后按数字**2、2、3**。

```
22.Setup Send
 3.Delayed Fax

Set Time=00:00
Enter & OK Key
```


- 4 输入要发送传真的时间 (24 小时制)。  
(例如: 对于 7:45 PM, 则输入 19:45)  
按**OK**键。

可扫描至内存的页数随打印在每页上数据量大小的不同而不同。

## 延时批量传输 (仅适用于黑白)

在发送延时传真之前，可将所有传真按目的地和预定时间存储于内存中以有效地节约时间。

所有预定为同一时间并发送到同一传真号码的延时传真都将作为一份传真发送，这就有效地节省了发送时间。

- 1 请确保已进入了传真模式 .
- 2 按**功能键**，然后按数字**2、2、4**。

```
22.Setup Send
 4.Batch TX
▲ On
▼ Off
Select ▲▼ or OK
```

- 3 按**▲**或**▼**键选择 On (开) (或 Off (关))。  
按**OK**键。
- 4 按**停止 / 退出键**。

## 检查和取消等待处理的作业

可检查内存中仍然等待发送的作业。如果没有等待处理的作业，液晶显示屏上将显示 No Jobs Waiting (无作业等待) 的信息。可取消内存中已存储或等待处理的传真作业。

- 1 按**功能键**，然后按数字 **2**、**6**。

```

26.Remaining Jobs
▲ #001 12:34 BROTHER
 #002 15:30 BIE
▼ #003 17:30 ABCDEFG
Select ▲▼ or OK

```

将显示仍然等待发送的作业号。


- 2 执行以下操作中的一项：
  - 按**▲**或**▼**键滚动查看等待处理的作业，按**OK**键选择一个作业，然后按数字**1**取消作业。
  - 按数字**2**退出但不取消作业。

- 3 结束后，按**停止 / 退出键**。

## 手动发送传真

### 手动传输

使用手动传输可使您在发送传真时听到拨号音、振铃声以及传真接收音。

- 1 请确保已进入了传真模式 。
- 2 装入原稿。
- 3 拿起外接电话听筒或按**免提拨号键**等待拨号音。
- 4 拨打您要呼叫的传真号码。
- 5 听到传真音时，按**启用黑白**或**启用彩色**键。  
或

选择 Fax Mode (传真模式) 为 Advanced Mode (高级模式) 时，按数字 **1**，从平板扫描器上发送传真。(请参见第 28 页上的**设置传真逻辑**)

- 6 若已拿起外接电话听筒，请将其放回。

## 内存已满

在扫描传真的第一页时，如果屏幕显示 Out of Memory (内存已满) 的信息，则请按**停止 / 退出键**，以取消传真。

在扫描下一页时，如果屏幕显示 Out of Memory (内存已满) 的信息，可按**启用黑白**键来发送已扫描到内存中的页面，或按**停止 / 退出键**取消操作。

### 注释

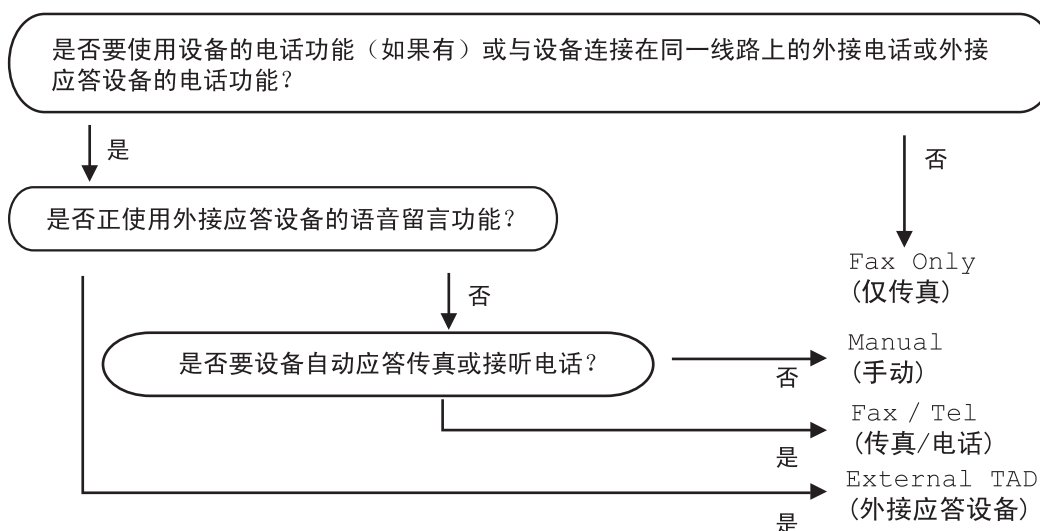
- 传真时如果出现 Out of Memory (内存已满) 的信息，并且您不想删除存储的传真来清空内存，您可实时发送传真。(请参见第 43 页上的**实时传输**)
- 要获得额外的内存，请执行以下操作：
  - 打印出内存中的传真。(请参见第 52 页上的**从内存中打印传真**)
  - 关闭传真存储。  
(请参见第 70 页上的**关闭远程传真选项**)
  - 添加可选内存  
(请参见第 117 页上的**内存条**)。



## 接收模式

根据您线路上的外接设备和电话服务，您必须选择一个接收模式。下图将帮助您选择正确的模式。（有关接收模式的更多详细信息，请参见第 48 页上的*使用接收模式*）

### 选择接收模式



要设置接收模式，请遵循以下操作。

- ① 按**功能**键，然后按数字**0、1**。
- ② 按**▲**或**▼**键选择接收模式。  
按**OK**键。
- ③ 按**停止 / 退出**键。

液晶显示屏将显示当前的接收模式。

```

01.Receive Mode
▲ Fax Only
 Fax/Tel
▼ External TAD

Select ▲▼ or OK

```

## 使用接收模式

有些接收模式会自动应答传真 (Fax Only (仅传真) 和 Fax/Tel (传真/电话))。使用这些模式前您可能想更改振铃次数。(请参见第 49 页上的振铃次数)

### 仅传真

Fax Only (仅传真) 模式将每个呼叫作为传真呼叫自动应答。

### 传真 / 电话

Fax/Tel (传真/电话) 模式通过对传真或语音电话进行识别, 帮助您自动管理来电, 并通过以下一种方式进行处理:

- 将自动接收传真。
- 语音电话将启动 F/T 振铃告知您接起电话。F/T 铃声是设备的一种快速双振铃。
- 接收较少的语音呼叫时可使用此模式。

(请参见第 49 页上的 F/T 振铃时间和第 49 页上的振铃次数)

### 手动

Manual (手动) 模式自动关闭所有自动应答功能。

要以手动模式接收传真, 拿起外接电话听筒或按**免提拨号**键, 请在听到传真音 (短促重复的哔哔声) 时按**启用黑白**或**启用彩色**键, 然后按数字 **2** 接收传真。也可使用传真检测功能拿起设备同一线路上的听筒来接收传真。

(如何参见第 50 页上的传真检测)

如果在同一条线上使用了计算机调制解调器, 传真将无法正确运作。

### 外接应答设备

External TAD (外接应答设备) 模式允许外接应答设备管理您的来电。将通过以下一种方式处理来电:

- 将自动接收传真。
- 语音呼叫者可将信息录制在外接应答设备上。


(更多信息请参见第 53 页上的连接外接应答设备)

## 接收模式设置

### 振铃次数

振铃次数设置可决定在 Fax Only (仅传真) 和 Fax/Tel (传真/电话) 模式下设备应答前的振铃次数。

如果在设备的同一线路上有外接或分机电话, 请将振铃次数设为最大值。(请参见第 54 页上的从分机电话操作和第 50 页上的传真检测)

- 1 请确保已进入了传真模式 。
- 2 按**功能键**, 然后按数字 **2**、**1**、**1**。

```
21.Setup Receive
 1.Ring Delay
 ▲ 02
 ▼ 03
Select ▲▼ or OK
```


- 3 按▲或▼键选择设备应答前线路的振铃次数 (00-10)。按 **OK** 键。
- 4 按**停止 / 退出键**。

### F/T 振铃时间

当有人呼叫您的设备时, 您和呼叫者将听到普通的电话振铃声。振铃次数由振铃次数设置设定。

若呼叫为传真, 设备将进行接收, 但如果是语音电话, 设备的 F/T 振铃 (一种快速双振铃) 将根据您在 F/T 振铃时间设置中设置的时间响起。若听到 F/T 振铃, 则表示您线上有一个语音呼叫者。

由于 F/T 振铃是由设备提供的, 分机和外接电话不会响铃, 但是, 您仍可在任意电话上接听呼叫。(更多信息请参见第 56 页上的使用远程代码)

- 1 请确保已进入了传真模式 。
- 2 按**功能键**, 然后按数字 **2**、**1**、**2**。

```
21.Setup Receive
 2.F/T Ring Time
 ▲ 30 Secs
 ▼ 40 Secs
Select ▲▼ or OK
```

- 3 按▲或▼键选择设备通知您有语音呼叫的振铃时间 (20、30、40 或 70 秒)。按 **OK** 键。
- 4 按**停止 / 退出键**。

## 传真检测

将传真检测设置为 On (开) (默认设置) 允许设备在您提起与设备同一线路上的任何听筒时自动接收传真呼叫。

当您在液晶显示屏上看到 Receiving (接收中) 的信息或从另一个与墙上插座 / 电话插座相连的分机电话听筒里听到“唧唧”的声音时, 请放回听筒, 设备将继续接收传真。

如果将此功能设为 On (开), 但是当您拿起外接电话或分机电话的听筒时设备无法应答传真呼叫, 请在外接或分机电话上按 \*51。(请参见第 54 页上的从分机电话操作)

### 注释

- 需将远程代码设置为 On (开) 来使用传真接收代码 (\*51)。(请参见第 56 页上的使用远程代码)
- 如果使用调制解调器, 或在同一条电话线上从计算机发送传真, 且设备中途阻止传真发送, 请将传真检测设为 Off (关)。
- 建议您不要将计算机和传真机连在同一条线路上。

1 请确保已进入了传真模式 .

2 按功能键, 然后按数字 2、1、3。

```
21.Setup Receive
 3.Fax Detect
▲ On
▼ Off
Select ▲▼ or OK
```

3 按 ▲ 或 ▼ 键选择 On (开) 或 Off (关)。按 OK 键。

4 按停止 / 退出键。

## 设置打印浓度

可调整打印浓度, 使打印页更深或更浅。

1 请确保已进入了传真模式 .

2 按功能键, 然后按数字 2、1、7。

```
21.Setup Receive
 7.Print Density
 -□□■□□+
Select ◀▶ & OK
```

3 按 ▶ 键使打印页更深。或按 ◀ 键使打印页更浅。按 OK 键。


4 按停止 / 退出键。

## 其他接收操作

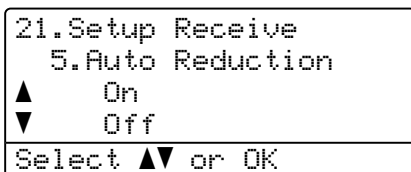
### 打印缩小的接收传真

若选择 On (开), 设备将自动缩小每页接收的传真, 调整以适合 A4、Letter、Legal 或 Folio 尺寸的纸张。

通过使用的传真页面尺寸和设置的纸张尺寸 (按**功能键**, 然后按数字 1、3), 设备便可计算出缩小比率。

1 请确保已进入了传真模式 。

2 按**功能键**, 然后按数字 2、1、5。




3 按 ▲ 或 ▼ 键选择 On (开) (或 Off (关))。  
按 **OK** 键。

4 按**停止 / 退出键**。

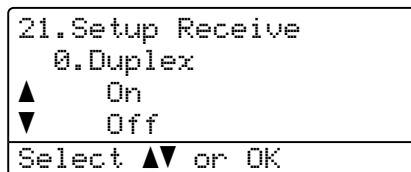
### 适用于传真模式的双面 (两面) 打印

如果将传真的双面打印设置为 On (开), 设备将在纸张的两面打印接收到的传真。

此功能适用于 A4、Letter、Legal 或 Folio (8"x13") 尺寸的纸张。

1 请确保已进入了传真模式 。

2 按**功能键**, 然后按数字 2、1、0。



3 按 ▲ 或 ▼ 键选择 On (开) (或 Off (关))。  
按 **OK** 键。

4 按**停止 / 退出键**。



#### 注释

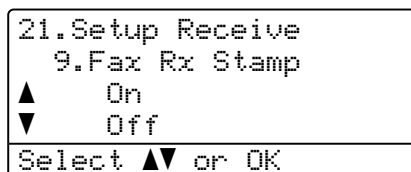
如果将双面打印设为开, 自动缩小功能也将打开。

### 设置传真接收标志 (仅适用于黑白)

可对设备进行设置, 在接收的传真页顶部中央打印接收的日期和时间。

1 请确保已进入了传真模式 。

2 按**功能键**, 然后按数字 2、1、9。



3 按 ▲ 或 ▼ 键选择 On (开) (或 Off (关))。  
按 **OK** 键。

#### 4 按**停止 / 退出**键。

#### **注释**

- 使用网络传真时接收时间和日期不会出现。
- 确保已在设备上设置了当前的日期和时间。

## 将传真接收到内存中 (仅适用于黑白)


接收传真过程中，一旦纸盒中的纸张用完，屏幕将显示 No Paper ( 缺纸 ) 信息，要求您在纸盒中装入纸张。( 请参见第 17 页上的 *装入纸张和信封* ) 如果没有在纸盒中放入纸张，将发生以下情况：

### 如果 Memory Receive ( 内存接收 ) 为 On ( 开 )：

设备将继续接收传真，在有足够内存的情况下将剩余的页面存储到内存中。以后接收的传真信息也将存储到内存中直到内存已满。当内存已满时，设备将停止自动应答呼叫。要打印传真，将新纸放入纸盒。

### 如果 Memory Receive ( 内存接收 ) 为 Off ( 关 )：

设备将继续接收传真，在有足够内存的情况下将剩余的页面存储到内存中。继续接收到的传真将不会存储在内存中。设备将停止自动应答呼叫直到将新纸放入纸盒。要打印最近接收的传真，请将新纸放入纸盒。

- 1 请确保已进入了传真模式 。
- 2 按**功能**键，然后按数字 **2**、**1**、**6**。
- 3 按▲或▼键选择 On ( 开 ) 或 Off ( 关 )。按 **OK** 键。
- 4 按**停止 / 退出**键。

## 从内存中打印传真

若使用传真存储功能 ( 按**功能**键，然后按数字 **2**、**5**、**1** )，您在设备旁边时仍可从内存中打印传真。请参见第 67 页上的 *传真存储*。

- 1 按**功能**键，然后按数字 **2**、**5**、**3**。

25.Remote Fax Opt  
3.Print Document

---

Press Start

- 2 按**启用黑白**或**启用彩色**键。
- 3 按**停止 / 退出**键。

## 连接外接应答设备

可在设备的同一条线上连接一台外接应答设备 (TAD)。当外接应答设备接听呼叫时, 设备将“等待”由发送传真设备发出的 CNG ( 传真呼叫 ) 音频。如果设备识别到呼叫为 CNG 音频, 将应答此呼叫并接收传真。如果未能识别, 将由外接应答设备接收语音信息, 显示屏将显示 Telephone ( 电话 )。

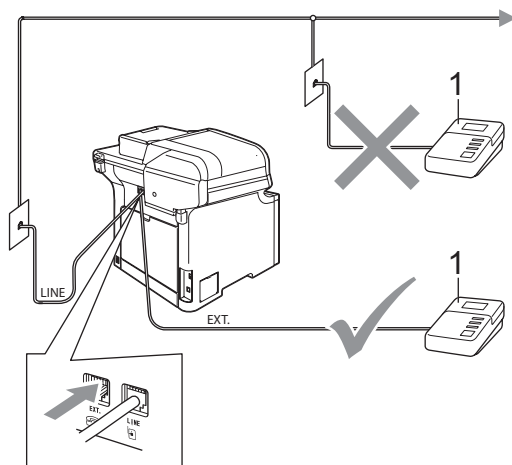
外接应答设备必须在四声振铃内应答 ( 推荐设置两声振铃 )。这是因为直到外接应答设备接听呼叫后设备才能识别 CNG 音频。进行发送的设备将仅用八到十秒的时间发送 CNG 音频。如果需要超过四声振铃才能应答的话, 我们不推荐在外接应答设备上使用省费功能的设置。

### 注释

如果在接收传真时遇到困难, 请将外接应答设备上振铃次数设置缩短为一到两声。

## 连接

务必按下图所示连接外接应答设备。



### 1 应答设备

- ① 将外接应答设备设为一次振铃或两次振铃。(设备的振铃次数设置此时不可用)
- ② 在外接应答设备上录制您的外出留言信息。
- ③ 将外接应答设备设为应答呼叫。
- ④ 将接收模式设置为 External TAD ( 外接应答设备 )。(请参见第 47 页上的 *选择接收模式*)

## 录制外出留言 (OGM)

- 1 留言开始时，录制五秒钟的静音。这样设备将有时间等待传真音。
- 2 将您的留言限制在 20 秒内。

### 注释

推荐在录制外出留言信息开始之前设置五秒钟的静音，因为设备无法从嘈杂的声音中识别出传真音。或许您忽略了此静音，但如果设备接收传真时出现故障，则需要重新录制外出留言信息并且必须包括此五秒钟的静音。

## 多线连接 (PABX)

大多数办公室使用中央电话系统。

Brother 建议所有的 Fax/MFC 设备都必须连接到稳定的 (专用的) 线路上。虽然特殊的 PABX 似乎可与某一特定型号的传真设备协调运行，但我们不能保证所有型号能正常运行。

将传真设备连接到 PABX (专用自动交换机) 上的操作相对简单，但是，我们还是建议您与安装电话系统的公司联系，请他们为您连接传真设备。

Brother 建议不要使用 PABX 线路。PABX 的某些限制会导致传真设备的某些功能无法正常运行。

## 外接电话和分机电话

### 注释

需将远程代码设置为 On (开) 来使用传真接收代码 \*51 和电话应答代码 #51。(请参见第 56 页上的 *使用远程代码*)

## 从分机电话操作

若在正确插入设备插座的分机电话或外接电话上应答传真呼叫，您能让设备使用传真接收代码应答呼叫。按下传真接收代码 \*51 后，设备开始接收传真。

### 如果您接听了呼叫但无人应答：

您可能在接收一个手动传真。

按 \*51 等待唧唧声，直到设备液晶显示屏显示 Receiving (接收中)，然后挂断。

### 注释

也可使用传真检测功能使设备自动应答呼叫。(请参见第 50 页上的 *传真检测*)



## 仅适用于传真 / 电话模式

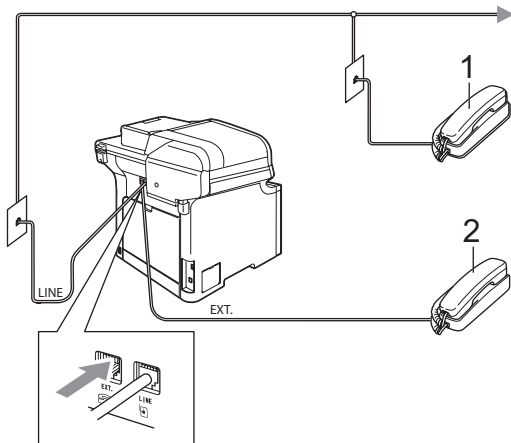
当设备处于传真 / 电话模式时，设备将在 F/T 振铃时间内以伪 / 双振铃的方式通知您接听语音来电。

拿起外接电话的听筒，然后按**免提拨号**键应答。

如果您在分机电话旁，则需要 F/T 振铃时间内拿起听筒，在伪 / 双振铃之间按代码 **#51** 来通话。如果无人应答，或某人正在向您发送传真，按 **\*51** 将呼叫发送回设备。

## 连接外接电话或分机电话

可将单机电话按下图表所示直接连接到您的设备上。



### 1 分机电话

### 2 外接电话

使用外接电话时，液晶显示屏将显示 Telephone (电话)。

## 使用非 Brother 无绳外接听筒

如果在电话线上已连接了非 Brother 无绳电话 (请参见第 55 页)，那么可随处携带的无绳电话使您在振铃时更加方便地接听电话。

如果先让设备接听，则需在设备旁按**免提拨号**键将来电转移到无绳电话上。

### 注释

- 远程访问您的外接应答设备时，如果总是断线，尝试使用数字 0-9、\*、# 将传真接收代码和电话应答代码更改为另一个三位数的代码。
- 一些电话系统可能不可使用远程代码。
- 并非所有品牌的无绳电话都与您的设备兼容。

## 使用远程代码

### 传真接收代码


若在分机电话或外接电话上应答传真呼叫，可按传真接收代码 \*51，使设备接收传真。等待唧唧声，然后放回听筒。(请参见第 50 页上的 *传真检测*)

### 电话应答代码

若接收了一个语音电话并且设备正处于 F/T 模式，则 F/T (双) 振铃将在首次振铃后响起。如果您在分机电话上接听了呼叫，可按 #51 来关闭 F/T 振铃 (确认在响铃 *期间* 按此键)。

### 打开远程代码

需将远程代码设置为 On (开) 来使用传真接收代码和电话应答代码。


- 1 请确保已进入了传真模式 。
- 2 按**功能键**，然后按数字 **2、1、4**。

```
21.Setup Receive
 4.Remote Codes
▲ On
▼ Off
Select ▲▼ or OK
```

- 3 按 **▲** 或 **▼** 键选择 On (开)。按 **OK** 键。
- 4 若不想更改传真接收代码，按 **OK** 键。
- 5 若不想更改电话应答代码，按 **OK** 键。
- 6 按**停止 / 退出键**。

### 更改远程代码

预设的传真接收代码为 \*51。预设的电话应答代码为 #51。访问您的外接应答设备时如果总是断线，尝试更改三位数的远程代码，例如 ### 和 555。

- 1 请确保已进入了传真模式 。
- 2 按**功能键**，然后按数字 **2、1、4**。

```
21.Setup Receive
 4.Remote Codes
▲ On
▼ Off
Select ▲▼ or OK
```

- 3 按 **▲** 或 **▼** 键选择 On (开) 或 Off (关)。按 **OK** 键。
- 4 若在步骤 3 中选择了 On (开)，输入新的传真接收代码。按 **OK** 键。
- 5 输入新的电话应答代码。按 **OK** 键。
- 6 按**停止 / 退出键**。

# 8

## 拨号和存储号码

### 如何拨号

可以按下列任何一种方式进行拨号。

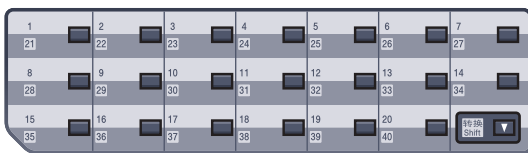
### 手动拨号

使用拨号盘输入电话或传真号码。



### 单键拨号

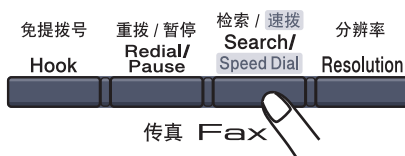
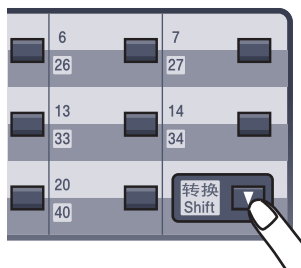
按想要呼叫并已存储过的号码的单拨号键。(请参见第 59 页上的 *存储单键拨号*)



要拨打单拨号键 21-40，按单拨号键的同时按下**转换**键。

### 速拨号

按**检索 / 速拨**键的同时按下**转换**键，然后再按三位数的速拨号码。(请参见第 61 页上的 *存储速拨号码*)



三位数的号码

### 注释

若按单拨号键或速拨号时，液晶显示屏显示 Not Registered (未设置)，则表示未存储此号码。

## 检索

可按字母顺序检索存储在单拨号键或速拨号内存中的名称。(请参见第 59 页上的*存储单键拨号*和第 61 页上的*存储速拨号码*)

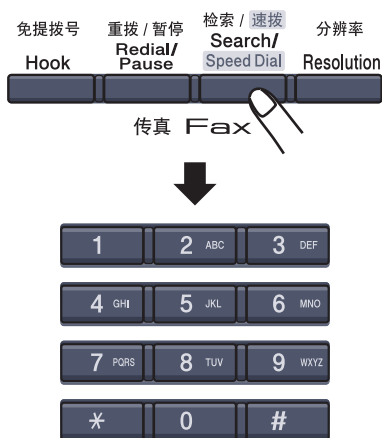
- 1 按**检索 / 速拨**键。
- 2 使用拨号盘输入名称的首字母。  
按 **OK** 键。  
(要获得输入字符的帮助, 请参见第 242 页上的*输入文本中的图表*)
- 3 按 **▲** 或 **▼** 键滚动查找所需名称。  
按 **OK** 键。



### 注释

按**分辨率**键更改显示的分辨率。

- 4 按**启用黑白**或**启用彩色**键。



### 注释

- 如果在步骤 2 中在不输入任何字母的情况下按 **OK** 键, 则将出现所有注册名称。按 **▲** 或 **▼** 键滚动查找所需名称。
- 若输入名称的首字母时, 液晶显示屏显示 No Contact Found (未找到), 则表示未存储以此字母为首的名称。

## 传真重拨

若在自动发送传真时线路繁忙, 则设备将每隔五分钟自动重拨, 重拨次数最多三次。

若正在手动发送传真而线路正忙, 按**重拨 / 暂停**键, 等待其他传真设备应答, 然后再按**启用黑白**或**启用彩色**键重试一次。如果想再次拨打最近的已拨号码, 可按**重拨 / 暂停**键和**启用黑白**或**启用彩色**键, 这样可以节省时间。

只有从操作面板上拨号时, **重拨 / 暂停**键才起作用。

## 存储号码

设置您的设备，完成下列几类简易拨号：单键拨号、速拨号以及用于多址发送传真的组拨号。可为单拨号或速拨号指定默认分辨率。拨打某一速拨号码时，液晶显示屏将显示其名称或号码。扫描配置文件可与传真号码或电子邮件地址一同存储。

即使停电，保存在内存中的速拨号码也不会丢失。

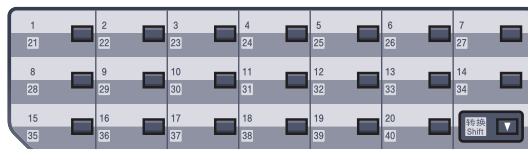
扫描配置文件是存储号码时选择的分辨率和其他扫描设置。例如，若已选择传真/电话选项，设备可能要求您选择 Standard (标准)、Fine (精细)、S.Fine (超精细) 或 Photo (照片)。或者，若已选择电子邮件选项，设备可能要求您选择 B/W200dpi (黑白 200dpi)、B/W200x100 (黑白 200x100)、Color150dpi (彩色 150dpi)、Color300dpi (彩色 300dpi) 或 Color600dpi (彩色 600dpi)。

### 存储一个暂停

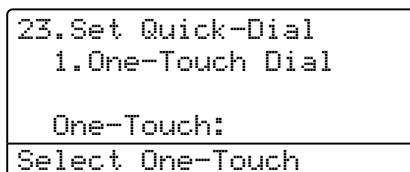
按**重拨/暂停**键，可在拨打的号码间插入一个 3.5 秒钟的暂停。按数次**重拨/暂停**键可延长暂停时间。

## 存储单键拨号

设备有 20 个单拨号键，一共可存储 40 个自动拨号的传真或电话号码，以及电子邮件地址。要使用号码 21-40，按单拨号键的同时按下**转换**键。



- 1 按**功能**键，然后按数字 2、3、1。



- 2 按您想要存储号码的单拨号键。
- 3 按▲或▼键选择 Fax/Tel (传真/电话)、E-Mail (电子邮件) 或 IFAX。  
按 **OK** 键。
- 4 选择以下选项中的一项：
  - 若选择了 Fax/Tel (传真/电话)，输入号码 (最多 20 个字符)。  
按 **OK** 键。
  - 若选择了 E-Mail (电子邮件) 或 IFAX，输入电子邮件地址 (最多 60 个字符)。要获得输入字符的帮助，请参见第 242 页上的 *输入文本中的图表*。  
按 **OK** 键。

**注释**

若选择了 E-Mail (电子邮件) 并保存了电子邮件地址, 当处于扫描模式时, 您仅可使用电子邮件地址。若选择了 IFAX 并保存了电子邮件地址, 当处于传真模式时, 您仅可使用电子邮件地址。

- 5 选择以下选项中的一项:
  - 使用拨号盘输入名称(最多15个字符)。按 **OK** 键。
  - 按 **OK** 键存储不带名称的号码或电子邮件地址。
- 6 若想将传真 / 扫描分辨率与号码存储在一起, 选择以下选项中的一项:
  - 如果在步骤 3 中选择 Fax/Tel (传真 / 电话), 按 **▲** 或 **▼** 键选择 Std (标准)、Fine (精细)、S.Fine (超精细) 或 Photo (照片)。按 **OK** 键, 然后转到步骤 8。
  - 如果在步骤 3 中选择 E-Mail (电子邮件), 按 **▲** 或 **▼** 键选择 B/W200dpi (黑白 200dpi)、B/W200x100 (黑白 200x100)、Color150dpi (彩色 150dpi)、Color300dpi (彩色 300dpi) 或 Color600dpi (彩色 600dpi)。按 **OK** 键, 然后转到步骤 7。

- 如果在步骤 3 中选择 IFAX, 按 **▲** 或 **▼** 键选择 Std (标准)、Fine (精细) 或 Photo (照片)。按 **OK** 键, 然后转到步骤 8。
- 若不想更改默认分辨率, 按 **OK** 键。转到步骤 8。

- 7 选择以下选项中的一项:
 

如果在步骤 6 中选择 B/W200x100 (黑白 200x100) 或 B/W200dpi (黑白 200dpi), 选择发送到您的计算机中的文件格式 (TIFF 或 PDF)。如果在步骤 6 中选择 Color150dpi (彩色 150dpi)、Color300dpi (彩色 300dpi) 或 Color600dpi (彩色 600dpi), 选择发送到您的计算机中的文件格式 (PDF 或 JPEG)。按 **OK** 键。
- 8 选择以下选项中的一项:
  - 要再存储一个单键拨号, 请转到步骤 2。
  - 要结束存储单键拨号, 按 **停止 / 退出** 键。

**注释**

在进行多址发送时, 若已将扫描配置文件与号码或电子邮件地址一同保存, 则您首次选择的单键拨号、速拨或组拨号的扫描配置文件将用于多址发送。

## 存储速拨号码

可将经常使用的号码存储为速拨号码，当您拨号时只需按几个键（按**转换键**的同时按下**检索 / 速拨键**，三位数号码，然后按**启用黑白**或**启用彩色键**）。设备可存储 300 个速拨号码（001 - 300）。

- 按**功能键**，然后按数字**2、3、2**。

```
23.Set Quick-Dial
 2.Speed-Dial

Speed-Dial? #
Enter & OK Key
```

- 使用拨号盘输入三位数的速拨地址号码（001-300）。按**OK**键。
- 按**▲**或**▼**键选择 Fax/Tel（传真/电话）、E-Mail（电子邮件）或 IFAX。按**OK**键。
- 选择以下选项中的一项：
  - 当选择 Fax/Tel（传真/电话）时，输入号码（最多20个字符）。按**OK**键。
  - 若选择了 E-Mail（电子邮件）或 IFAX，输入电子邮件地址（最多60个字符）。要获得输入字符的帮助，请参见第242页上的**输入文本中的图表**。按**OK**键。

## 注释

若选择了 E-Mail（电子邮件）并保存了电子邮件地址，当处于扫描模式时，您仅可使用电子邮件地址。若选择了 IFAX 并保存了电子邮件地址，当处于传真模式时，您仅可使用电子邮件地址。

- 选择以下选项中的一项：
  - 使用拨号盘输入名称（最多15个字符）。按**OK**键。
  - 按**OK**键存储不带名称的号码或电子邮件地址。
- 若想将传真/扫描分辨率与号码存储在一起，选择以下选项中的一项：
  - 如果在步骤**③**中选择 Fax/Tel（传真/电话），按**▲**或**▼**键选择 Std（标准）、Fine（精细）、S.Fine（超精细）或 Photo（照片）。按**OK**键，然后转到步骤**⑧**。
  - 如果在步骤**③**中选择 E-Mail（电子邮件），按**▲**或**▼**键选择 B/W200x100（黑白 200x100）、B/W200dpi（黑白 200dpi）、Color150dpi（彩色 150dpi）、Color300dpi（彩色 300dpi）或 Color600dpi（彩色 600dpi）。按**OK**键，然后转到步骤**⑦**。

- 如果在步骤 ③ 中选择 IFAX，按 ▲ 或 ▼ 键选择 Std (标准)、Fine (精细) 或 Photo (照片)。按 OK 键，然后转到步骤 ⑧。
- 若不想更改默认分辨率，按 OK 键。转到步骤 ⑧。

7 如果在步骤 ⑥ 中选择黑白，选择发送到您的计算机中的文件格式 (TIFF 或 PDF)。如果在步骤 ⑥ 中选择彩色，选择发送到您的计算机中的文件格式 (PDF 或 JPEG)。按 OK 键。

- 8 选择以下选项中的一项：
- 要再存储一个速拨号码，请转到步骤 ②。
  - 要结束存储速拨号时，按 **停止 / 退出** 键。



### 注释

在进行多址发送时，若已将扫描配置文件与号码或电子邮件地址一同保存，则您首次选择的单键拨号、速拨或组拨号的扫描配置文件将用于多址发送。

## 更改单键拨号和速拨号码

若试图在已存储了号码的位置存储新的单键拨号或速拨号，则液晶显示屏将显示已存储在此位置上的名称或号码。

- 1 执行以下操作中的一项：
- 要更改已存储的号码，按数字 1。
  - 退出但不做任何更改，按数字 2。

```

23.Set Quick-Dial
#005:MIKE
▲ 1.Change
▼ 2.Exit

Select ▲▼ or OK

```

- 2 按 ▲ 或 ▼ 键选择 Fax/Tel (传真/电话)、E-Mail (电子邮件) 或 IFAX。按 OK 键。
- 3 输入一个新号码或字符。按 ◀ 或 ▶ 键将光标移到要更改的字符的下方，然后按 **清除 / 返回** 键删除。对于每个想删除的字符重复此操作。重复以上步骤更改名称。
- 4 遵循存储单键拨号和存储速拨号码中的步骤 ⑥ 开始的顺序。(请参见第 59 页上的 *存储单键拨号* 和第 61 页上的 *存储速拨号码*)



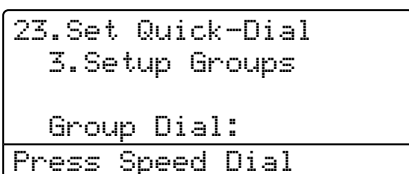
## 设置多址发送组

如果经常要将同一份传真发送到多个传真号码，可设置一个组。

组拨号码存储在单拨号键或速拨号码中。每个组使用一个单拨号键或速拨号位置。只需按单拨号键或输入一个速拨号码，然后按**启用黑白**键就可将传真信息发送到存储在组中的所有号码。

在将号码添加到组之前，需先将这些号码存储为单拨号或速拨号码。最多可以分成 20 个小组，或将 339 个号码存储到一个大组里。

- 按**功能**键，然后按数字 **2**、**3**、**3**。



- 使用下列一种方法，选择一个想要存储组的空位置：
  - 按一个单拨号键。
  - 按**检索/速拨**键的同时按下**转换**键，然后输入三位速拨号位置。
 按 **OK** 键。

### 注释

请选择还未被用来存储号码的单拨号键或速拨号码。

- 使用拨号盘来输入组编号 (01-20)。  
按 **OK** 键。

- 按 **▲** 或 **▼** 键选择 Fax/IFAX (传真/IFAX) 或 E-Mail (电子邮件)。  
按 **OK** 键。

- 要添加单键拨号或速拨号，请遵循以下说明操作：

- 对于单拨号键，可依次按单拨号键。
- 对于速拨号码，按**检索/速拨**键的同时按下**转换**键，然后输入三位速拨号位置。

液晶显示屏将显示您选择的带 \* 的单键拨号，以及带 # 的速拨号 (例如：\*006、#009)。

- 添加号码完成，按 **OK** 键。

- 执行以下操作中的一项：

- 使用拨号盘输入名称(最多 15 个字符)。要获得输入字符的帮助，请参见第 242 页上的**输入文本**中的图表。  
按 **OK** 键。
- 按 **OK** 键，存储不带名称的号码。

- 可将传真/扫描分辨率与号码一同保存。执行以下操作中的一项：

- 如果在步骤 中 选择 Fax/IFAX (传真/IFAX) ④，按 **▲** 或 **▼** 键选择 Std (标准)、Fine (精细)、S.Fine (超精细) 或 Photo (照片)。  
按 **OK** 键，然后转到步骤 ⑩。

- 如果在步骤 ④ 中选择 E-Mail (电子邮件), 按 ▲ 或 ▼ 选择 B/W200x100 (黑白 200x100)、B/W200dpi (黑白 200dpi)、Color150dpi (彩色 150dpi)、Color300dpi (彩色 300dpi) 或 Color600dpi (彩色 600dpi)。按 OK 键, 然后转到步骤 ⑨。
- 若不想更改默认分辨率, 按 OK 键。转到步骤 ⑩。

 **注释**

如果已在步骤 ④ 中选择了 Fax/IFAX (传真 /IFAX) 并要添加存储为 “IFAX” 的单键拨号或速拨号, 则您不可选择 S.Fine (超精细)。

- ⑨ 如果在步骤 ⑧ 中选择 B/W200dpi (黑白 200dpi) 或 B/W200x100 (黑白 200x100), 选择发送到您的计算机中的文件格式 (TIFF 或 PDF)。如果在步骤 ⑧ 中选择 Color150dpi (彩色 150dpi)、Color300dpi (彩色 300dpi) 或 Color600dpi (彩色 600dpi), 选择发送到您的计算机中的文件格式 (PDF 或 JPEG)。按 OK 键。
- ⑩ 执行以下操作中的一项:
  - 要存储其他多址发送组, 转到步骤 ②。

- 要结束存储多址发送组时, 按 **停止 / 退出** 键。

 **注释**

- 传真多址发送仅适用于黑白。
- 可方便地打印出一份包含所有速拨号码的列表。组号码在 GROUP (组) 栏中有标记。(请参见第 80 页上的 *报告*)

## 组合速拨号码

可组合多个速拨号码同时拨出。使用此功能可使拨叫访问代码时的长途费用降低。

例如：您可能已在速拨号 #003 和 #002 中分别存储了“555”和“7000”。使用这两个速拨号，按以下键即可拨打“555-7000”。

按**检索 / 速拨键**和 **003** 的同时按下**转换键**。按**检索 / 速拨键**、**002** 和**启用黑白**或**启用彩色键**的同时按下**转换键**。

可通过在拨号盘上输入数字手动添加号码：

按**检索 / 速拨键**、**003**、**7001**(在拨号盘上)和**启用黑白**或**启用彩色键**的同时，按下**转换键**。

这样将拨打“555-7001”。按**重拨 / 暂停键**可添加暂停。

## 音频或脉冲

如果您使用的是脉冲拨号服务，但需要发送音频信号（例如：正在使用电话银行），则请执行以下步骤。

如果您使用的是双音频服务，则无需使用此功能来发送音频信号。

- 1 拿起外接电话听筒。
- 2 按设备操作面板上的**#键**。随后，任何拨打的数字将作为音频信号被发送出去。  
当挂断电话后，设备将返回到脉冲拨号服务状态。

**远程传真选项不可用于彩色传真。**

远离设备时，可使用远程传真选项接收传真。

每次仅可用一个远程传真选项。

**传真转发**

传真转发功能可将接收到的传真自动转发到另一台设备上。

- 1 按**功能键**，然后按数字**2、5、1**。

```
25.Remote Fax Opt
 1.Forward/Store
▲ Off
▼ Fax Forward
Select ▲▼ or OK
```

- 2 按**▲**或**▼**键选择**Fax Forward**(传真转发)。

按 **OK** 键。

液晶显示屏将提示您输入要转发传真的传真号码。

- 3 输入转发号码(最多20位)，使用单拨号键，或按**检索/速拨**键的同时按住**转换**键，然后输入三位数位置。

**注释**

- 如果在单拨号键或速拨号位置上存储了组，传真将被转发到多个传真号码。
- 如果设备已配置了网络传真功能，您也可输入电子邮件地址。(关于网络传真的详细信息，请参见随机光盘上的网络使用说明书。关于转发传真到电子邮件的更多信息，请访问 Brother 解决方案中心 <http://solutions.brother.com>)

- 4 按**▲**或**▼**键选择**On**(开)或**Off**(关)。

```
25.Remote Fax Opt
 Backup Print
▲ Off
▼ On
Select ▲▼ or OK
```

按 **OK** 键。

- 5 按**停止/退出**键。

**注释**

如果将备份打印选择为**On**(开)，设备将打印收到的传真，您便可获得一份复印件。这是一项安全功能，以防传真转发之前断电或接收传真的那台设备出现故障。断电后设备最多可存储传真60小时。60小时后，设备内存中的传真将被删除。

## 传真存储

传真存储功能可将接收到的传真存储到设备内存中。可以使用远程检索命令从其他位置的传真设备检索存储的传真信息，请参见第 71 页上的 *检索传真信息*。您的设备将自动打印一份存储的传真。

- 1 按**功能**键，然后按数字 **2、5、1**。

```
25.Remote Fax Opt
 1.Forward/Store
▲ Off
▼ Fax Forward
Select ▲▼ or OK
```

- 2 按**▲**或**▼**键选择 Fax Storage (传真存储)。按 **OK** 键。

- 3 按**停止 / 退出**键。

### 注释

传真存储打开时，设备将无法接收彩色传真，除非发送设备将其转化为黑白传真。

## PC FAX 接收

PC FAX 接收功能可将接收到的传真自动发送到您的计算机上。您可使用计算机来查看和存储这些传真。若接收传真时计算机正处在关闭状态，设备将把传真存储到内存中，直到计算机重新启动后再进行发送。如果将备份打印选择为 On (开)，设备仍将打印传真。

要使用 PC FAX 接收功能，设备必须与装有 MFL-Pro Suite 软件的计算机连接。(请参见*随机光盘上软件使用说明书中的 PC-FAX 接收*)

- 1 按**功能**键，然后按数字 **2、5、1**。

```
25.Remote Fax Opt
 1.Forward/Store
▲ Off
▼ Fax Forward
Select ▲▼ or OK
```

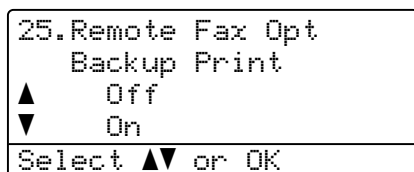
- 2 按**▲**或**▼**键选择 PC Fax Receive (PC Fax 接收)。按 **OK** 键。

- 3 若设备连接到网络时，按**▲**或**▼**键选择 <USB> 或您的计算机名称。

```
25.Remote Fax Opt
 1.Forward/Store
▲ <USB>
▼ ABC012
Select ▲▼ or OK
```

按 **OK** 键。

- 4 按▲或▼键选择On(开)或Off(关)。



按 OK 键。

- 5 按停止 / 退出键。

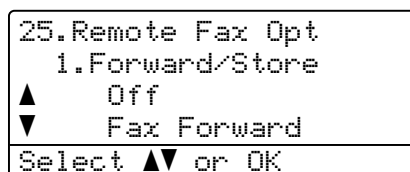
### 注释

如果设备出现故障且无法打印内存中的传真，可使用此设置将传真转发到计算机中。(详细信息请参见第 141 页上的 *错误和维护信息*)

如果将备份打印选择为 On (开)，设备将打印收到的传真，您便可获得一份复印件。这是一项安全功能，以防传真转发之前断电或接收传真的那台设备出现故障。断电后设备最多可存储传真 60 小时。

## 更改目标计算机

- 1 按功能键，然后按数字 2、5、1。

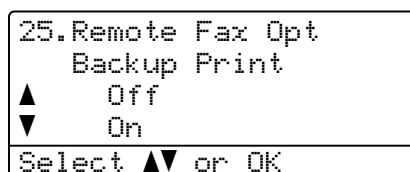


- 2 按▲或▼键选择PC Fax Receive (PC 传真接收)。  
按 OK 键。

- 3 按数字 1 选择 Change (修改)。

- 4 按▲或▼键选择<USB>或者网络上要接收传真的计算机。  
按 OK 键。

- 5 按▲或▼键选择On(开)或Off(关)。



按 OK 键。

- 6 按停止 / 退出键。

## 更改远程传真选项

将远程传真设置为 Off (关) 时, 如果接收到的传真仍存储在设备内存中, 液晶显示屏将询问以下信息:

```

25.Remote Fax Opt
 Erase All Doc?
▲ 1.Yes
▼ 2.No

Select ▲▼ or OK

```

或

```

25.Remote Fax Opt
 Print All Fax?
▲ 1.Yes
▼ 2.No

Select ▲▼ or OK

```

- 如果按数字 1, 设置更改前, 内存中的传真将被删除或打印。如果已打印备份, 则不会再次打印。
- 如果按数字 2, 内存中的传真不会被删除或打印, 并且设置也不会被更改。

当从其他选项 (Fax Forward (传真转发) 或 Fax Storage (传真存储)) 更改为 PC Fax Receive (PC Fax 接收) 时, 如果接收到的传真仍存储在设备内存中, 液晶显示屏将询问下列信息:

```

25.Remote Fax Opt
 Send Fax to PC?
▲ 1.Yes
▼ 2.No

Select ▲▼ or OK

```

- 如果按数字 1, 在设置更改前, 内存中的传真将被发送到计算机中。计算机上的 PC Fax 接收图标闪烁时, 内存中的传真将被发送到计算机上。(请参见随机光盘上的软件使用说明书)
- 如果按数字 2, 内存中的传真不会被删除或转发到计算机中, 且设置也不会被更改。

液晶显示屏将显示以下信息:

```

25.Remote Fax Opt
 Backup Print
▲ Off
▼ On

Select ▲▼ or OK

```

按 ▲ 或 ▼ 键选择 On (开) 或 Off (关)。

按 OK 键。按停止 / 退出键。

### 注释

如果将备份打印选择为 On (开), 设备将打印收到的传真, 您便可获得一份复印件。这是一项安全功能, 以防传真转发之前断电或接收传真的那台设备出现故障。断电后设备最多可存储传真 60 小时。60 小时后, 设备内存中的传真将被删除。

## 关闭远程传真选项

- 1 按**功能键**，然后按数字**2、5、1**。

```
25.Remote Fax Opt
 1.Forward/Store
▲ Off
▼ Fax Forward
Select ▲▼ or OK
```

- 2 按**▲**或**▼**键选择**Off** (关)。按**OK**键。

### 注释

如果设备内存中仍存在有接收到的传真，液晶显示屏将提供更多选项。(请参见第69页上的**更改远程传真选项**)

- 3 按**停止 / 退出键**。

## 远程检索

当您不在设备旁，可使用远程检索功能检索已存储的传真信息。您可从任何双音频的电话机或传真设备上呼叫设备，然后使用远程访问代码来检索传真信息。

## 设置远程访问代码

当您远离设备时，可通过远程访问代码来执行远程检索功能。使用远程访问和检索功能前，请先设置代码。默认代码为非激活代码：---\*。

- 1 按**功能键**，然后按数字**2、5、2**。

```
25.Remote Fax Opt
 2.Remote Access

Access Code!---*
Enter & OK Key
```

- 2 按数字键**0-9、\*或#**键，输入一个三位数的代码。按**OK**键。

- 3 按**停止 / 退出键**。

### 注释

请勿使用与传真接收代码(**\*51**)或电话应答代码(**#51**)相同的代码。(请参见第56页上的**更改远程代码**)

任何时候您都能更改代码。如果想禁用您的代码，在步骤**2**中按**清除 / 返回键**和**OK**键恢复非激活设置---\*。



## 使用远程访问代码

- ① 使用双音频从电话机或其他传真设备上拨打本设备的传真号码。
- ② 设备应答时,请在静音时输入您的远程访问代码(一个三位数,并以 \* 键结束)。
- ③ 设备将发出是否已接收到传真的各种信号:
  - 无声  
未接收到信息。
  - 一长音(哔)  
接收到传真信息。
- ④ 设备发出两短音(哔哔),以提示您输入一个命令。如果等待时间超过了 30 秒但还未输入任何命令,则设备将会自动挂断。如果输入了无效命令,设备则将会发出三声警告音(哔哔哔)。
- ⑤ 操作完成后,按数字 90 将设备重置。
- ⑥ 挂断。

### 注释

若将设备设为 Manual (手动) 模式,您仍可访问远程检索功能。照常拨打传真号码使设备振铃。两分钟后您将听到一长音(哔)提示您输入远程访问代码。您有 30 秒的时间输入代码。

## 检索传真信息

- ① 使用双音频从电话机或其他传真设备上拨打本设备的号码。
- ② 设备应答时,请在静音时输入您的远程访问代码(一个三位数,并以 \* 键结束)。如果听到一长音(哔),则表示有传真。
- ③ 听到两短音(哔哔)后,立即使用拨号盘按数字 962。
- ④ 等待一长音(哔),使用拨号盘输入要发送传真的远程传真设备的号码,以 ## 结束(最多 20 位)。
- ⑤ 听到设备发出哔哔声后挂断电话。设备将呼叫其他设备,然后这些设备将打印传真信息。

### 注释

可使用 # 键在传真号码中间插入一个暂停。

## 更改传真转发号码

---

可使用其他双频电话机或传真设备更改传真转发号码的默认值设置。

- 1 使用双音频从电话机或其他电话机或传真设备上拨打本设备的传真号码。
- 2 设备应答时，请在静音时输入您的远程访问代码（一个三位数，并以 \* 键结束）。如果听到一长音（哔），则表示有传真。
- 3 听到两短音（哔哔）后，立即使用拨号盘按数字 **9 5 4**。
- 4 等待一长音（哔），使用拨号盘输入要转发传真信息的传真设备的新号码，以 **##** 结束（最多 20 位）。
- 5 操作完成后，按数字 **9 0** 将设备重置。
- 6 听到设备发出哔哔声后挂断电话。



### 注释

---

可使用 # 键在传真号码中间插入一个暂停。

---

## 远程传真命令

远离设备时，可使用以下命令进行远程访问。当呼叫设备时，并输入了远程访问代码（一个三位数，并以 \* 键结束）后，系统将会发出两短音（哔哔），此时请输入远程命令。


| 远程命令   |                      | 操作说明                                                                                                                                   |
|--------|----------------------|----------------------------------------------------------------------------------------------------------------------------------------|
| 95     | <b>更改传真转发或传真存储设置</b> |                                                                                                                                        |
|        | 1 关                  | 检索或删除留言后可选择 Off (关)。                                                                                                                   |
|        | 2 传真转发               | 一长音 (哔) 表示更改已经生效。如果听到三短音 (哔哔哔)，则表示不能更改设置，因为尚未满足要求。(例如：注册一个传真转发号码)。输入数字 4 可注册您的传真转发号码。(请参见第 72 页上的 <b>更改传真转发号码</b> )一旦注册了号码，即可使用传真转发功能。 |
|        | 4 传真转发号码             |                                                                                                                                        |
| 6 传真存储 |                      |                                                                                                                                        |
| 96     | <b>检索传真</b>          |                                                                                                                                        |
|        | 2 检索所有传真             | 输入远程传真设备的传真号码以接收存储的传真信息。(请参见第 71 页上的 <b>检索传真信息</b> )                                                                                   |
|        | 3 删除内存中的传真           | 如果听到一长音 (哔)，表示已删除内存中的传真信息。                                                                                                             |
| 97     | <b>检查接收状态</b>        |                                                                                                                                        |
|        | 1 传真                 | 可检查设备是否已接收到了传真。如果接收到了传真，则会听到一长音 (哔)。否则会听到三短音 (哔哔哔)。                                                                                    |
| 98     | <b>更改接收模式</b>        |                                                                                                                                        |
|        | 1 外接应答设备             | 如果听到一长音 (哔)，表示更改已经生效。                                                                                                                  |
|        | 2 传真 / 电话            |                                                                                                                                        |
|        | 3 仅传真                |                                                                                                                                        |
| 90     | <b>退出</b>            | 按数字 <b>90</b> 退出远程检索。等待长音 (哔)，然后放回听筒。                                                                                                  |

# 10 轮询

轮询可通过设置设备使其他人从您处接收传真，但是他们必须支付电话费。此功能也可使您呼叫其他人的传真设备并接收传真，但由您支付电话费。双方的设备都设置了轮询功能才可使用。不是所有的传真设备都支持轮询。

## 轮询接收

轮询接收可使您呼叫其他传真设备以接收传真。


- 1 请确保已进入了传真模式 .
- 2 按**功能**键，然后按数字**2、1、8**。

```
21.Setup Receive
 8.Polling RX
▲ Standard
▼ Secure
Select ▲▼ or OK
```

- 3 按**▲**或**▼**键选择 Standard (标准)。按**OK**键。
- 4 输入所要轮询的传真号码。按**启用黑白**或**启用彩色**键。

## 安全轮询

安全轮询是指限制其他人检索设置为轮询的原稿。安全轮询仅在 Brother 传真设备中可以使用。如果想从设置了安全轮询的 Brother 设备上获得传真，必须输入安全密码。


- 1 请确保已进入了传真模式 .
- 2 按**功能**键，然后按数字**2、1、8**。

```
21.Setup Receive
 8.Polling RX
▲ Standard
▼ Secure
Select ▲▼ or OK
```

- 3 按**▲**或**▼**键选择 Secure (安全)。按**OK**键。
- 4 输入一个四位数的安全密码。按**OK**键。  
这是您正在轮询的传真设备的安全密码。
- 5 输入所要轮询的传真号码。
- 6 按**启用黑白**或**启用彩色**键。

## 延迟轮询

延迟轮询使您的设备在等待一段时间后再进行轮询接收传真。只可设置一项延迟轮询操作。

- 1 请确保已进入了传真模式 .
- 2 按**功能键**，然后按数字**2、1、8**。

```

21.Setup Receive
 8.Polling RX
▲ Standard
▼ Secure

Select ▲▼ or OK

```


- 3 按**▲**或**▼**键选择 Timer (定时器)。按 **OK** 键。
- 4 输入要开始轮询的时间 (24 小时制)。按 **OK** 键。  
例如：对于 9:45 PM，则输入 21:45。
- 5 输入所要轮询的传真号码。按**启用黑白**或**启用彩色**键。  
设备将在所输入的时间内开始轮询呼叫。

### 注释

如果您正在呼叫的其他传真设备未设置轮询，您将接收到 Connection Fail (连接失败) 的信息。

## 连续轮询

连续轮询是指在一次操作内从多台传真设备连续轮询传真原稿。

- 1 请确保已进入了传真模式 .
- 2 按**功能键**，然后按数字**2、1、8**。

```

21.Setup Receive
 8.Polling RX
▲ Standard
▼ Secure

Select ▲▼ or OK

```

- 3 按**▲**或**▼**键选择 Standard (标准)、Secure (安全) 或 Timer (定时器)。按 **OK** 键。
- 4 选择以下选项中的一项。
  - 如果选择了 Standard (标准)，转到步骤 5。
  - 如果选择了 Secure (安全)，则输入一个四位数密码，然后按 **OK** 键，再转到步骤 5。

### 注释

如果未输入正确的安全密码，您将收到 Disconnected (中断) 的信息。

- 如果选择了 Timer (定时器)，输入要开始轮询的时间 (24 小时制)，然后按 **OK** 键，再转到步骤 5。

- 5 通过使用单拨号、速拨号、检索、组拨号或拨号盘，指定要轮询的传真设备。在每一个位置之间必须按 **OK** 键。
- 6 按**启用黑白**或**启用彩色**键。设备将对原稿依次轮询每个号码或组号码。


当设备正在拨号时，按**停止 / 退出**键可取消轮询进程。

要取消所有连续轮询接收作业，按**功能**键，然后按数字 **2**、**6**。（请参见第 45 页上的**检查和取消等待处理的作业**）

## 轮询发送 ( 仅适用于黑白 )

轮询发送是指在本设备上设置完原稿后以等待其他传真设备呼叫并检索它。

### 设置轮询发送

- 1 请确保已进入了传真模式 。
- 2 装入原稿。
- 3 按**功能**键，然后按数字 **2**、**2**、**6**。

```
22.Setup Send
 6.Polled TX
 ▲ Standard
 ▼ Secure

Select ▲▼ or OK
```

- 4 按**▲**或**▼**键选择 Standard (标准)。按 **OK** 键。
- 5 液晶显示屏询问如下信息时，如果不想输入其他设置，按数字 **2** 选择 **2.No** (否)。

```
22.Setup Send
 Next?
 ▲ 1.Yes
 ▼ 2.No

Select ▲▼ or OK
```

- 6 按**启用黑白**键。
- 7 如果正在使用平板扫描器，液晶显示屏将提示您选择以下一个选项：

```
Flatbed Fax:
 Next Page?
 ▲ 1.Yes
 ▼ 2.No (Send)

Select ▲▼ or OK
```

- 按数字 **1** 发送下一页。  
转到步骤 **8**。
  - 按数字 **2** 或 **启用黑白键** 发送原稿。
- 8** 将下一页放到平板扫描器上，按 **OK** 键。为每一页重复步骤 **7** 和步骤 **8**。

```
Flatbed Fax:
Set Next Page
Then Press OK
```


#### 注释

原稿将被存储，其他任何传真设备都可检索此原稿，直至您从内存中将它删除。

要从内存中删除传真，按**功能键**，然后按数字 **2**、**6**。（请参见第 45 页上的**检查和取消等待处理的作业**）

## 设置使用安全密码的轮询发送

安全轮询是指限制其他人检索设置为轮询的原稿。安全轮询仅在 Brother 传真设备中可以使用。如果其他人想从您的设备上检索传真，他们必须输入安全密码。

- 1** 请确保已进入了传真模式 .
- 2** 装入原稿。
- 3** 按**功能键**，然后按数字 **2**、**2**、**6**。

```
22.Setup Send
6.Polled TX
▲ Standard
▼ Secure
Select ▲▼ or OK
```

- 4** 按 **▲** 或 **▼** 键选择 **Secure** (安全)。按 **OK** 键。
- 5** 输入一个四位数的密码。按 **OK** 键。
- 6** 液晶显示屏询问如下信息时，如果不想输入其他设置，按数字 **2** 选择 **2.No** (否)。

```
22.Setup Send
Next?
▲ 1.Yes
▼ 2.No
Select ▲▼ or OK
```

- 7** 按**启用黑白键**。

- 8 如果正在使用平板扫描器，液晶显示屏将提示您选择以下一个选项：

```
Flatbed Fax:
Next Page?
▲ 1.Yes
▼ 2.No (Send)
Select ▲▼ or OK
```

■ 按数字 1 发送下一页。

转到步骤 9。

■ 按数字 2 或启用黑白键发送原稿。

- 9 将下一页放到平板扫描器上，按 OK 键。为每一页重复步骤 7 和步骤 8。

```
Flatbed Fax:
Set Next Page
Then Press OK
```

### 注释

原稿将被存储，其他任何传真设备都可检索此原稿，直至您从内存中将它删除。

要从内存中删除传真，按**功能键**，然后按数字 2、6。（请参见第 45 页上的*检查和取消等待处理的作业*）



# 11 打印报告

## 传真报告

某些传真报告 (传输验证和传真日志) 可自动或手动打印。

### 传输验证报告

可使用传输报告对发送的传真进行确认。本报告列出了发送日期和时间以及传真是否发送成功 (显示为“OK”) 的信息。如果选择了 On (开) 或 On+Image (开+图像), 则所发送的每一份传真都将打印在报告上。

如果将多份传真发往同一地址, 可能需要更多的作业号以明确应该重新发送的传真。选择 On+Image (开+图像) 或 Off+Image (关+图像) 将在报告上打印出传真首页的一部分, 从而有助于记忆。

当验证报告设置为 Off (关) 或 Off+Image (关+图像), 仅在传输错误时打印报告。

- 1 按**功能键**, 然后按数字**2、4、1**。

```
24.Report Setting
 1.Transmission
 ▲ Off
 ▼ Off+Image
Select ▲▼ or OK
```

- 2 按**▲**或**▼**键选择 On (开)、On+Image (开+图像)、Off (关) 或 Off+Image (关+图像)。按**OK**键。
- 3 按**停止/退出键**。

## 传真日志

可将设备设定为按指定时间间隔 (每 50 份传真, 每隔 6、12 或 24 小时, 2 或 7 天) 打印传真日志 (活动报告)。默认设置为 Every 50 Faxes (每 50 份传真), 表示当设备存储了 50 份作业时打印日志。

如果将时间间隔设为 Off (关), 则请按下一页所述步骤来打印报告。

- 1 按**功能键**, 然后按数字**2、4、2**。

```
24.Report Setting
 2.Journal Period
 ▲ Every 50 Faxes
 ▼ Every 6 Hours
Select ▲▼ or OK
```

- 2 按**▲**或**▼**键选择时间间隔。按**OK**键。  
如果选择了 7 天, 则将提示您选择哪一天开始作为 7 天的倒计时。
- 3 按 24 小时制输入开始打印的时间。按**OK**键。  
例如: 对于 7:45 PM, 则输入 19:45。

#### 4 按停止 / 退出键。

如果将时间间隔设置为 6、12、24 小时，2 或 7 天，则设备将在所选定的时间内打印报告，然后从内存中清除所有作业。如果设备的内存在所选定的时间之前便已存满了 200 份作业，则设备将打印出早期的传真日志，然后从内存中清除所有作业。

如果在设备自动打印报告之前需要一份额外的报告，则可手动打印此报告而无需从内存中清除所有作业。

## 报告

可以打印以下报告：

- 1 XMIT Verify (传输验证)  
显示最近发送的 200 份传真的传输验证报告并打印最近发送的一份报告。
- 2 Help List (帮助菜单)  
打印一张经常使用的功能列表，以帮助您设置设备。
- 3 Tel Index List (电话索引列表)  
按数字或字母顺序，打印一张存储在单拨号键和速拨号内存中的名称和号码的列表。
- 4 Fax Journal (传真日志)  
打印一张最近接收和发送的 200 个传真信息的列表。(TX 表示发送)(RX 表示接收)
- 5 User Settings (用户设定)  
打印一张当前设置的列表。
- 6 Network Config (网络配置)  
列出了您的网络设置。

## 如何打印报告

---

- 1 按**功能键**，然后按数字**6**。

```
6.Print Reports
 1.XMIT Verify
 2.Help List
 3.Tel Index List
Select ▲▼ or OK
```

- 2 执行以下操作中的一项：
  - 按 **▲** 或 **▼** 键选择所需的报告。  
按 **OK** 键。
  - 输入所要打印的报告编号。例如：按数字 **2** 打印帮助菜单。
- 3 按**启用黑白**或**启用彩色**键。
- 4 按**停止 / 退出**键。





# 复印

---


复印

84

# 12 复印

## 如何复印

### 进入复印模式


按  (复印) 键进入复印模式。

```
1 — Contrast: -□□■□□+
2 — Quality :Auto
3 — Enlg/Red:100%
4 — Tray :MP>T1 01 — 5
 Press▲▼ or Start
```


```
Quality :Auto
Enlg/Red:100%
Tray :MP>T1
6 — Bright :-□□■□□+ 01
 Select ◀▶ & OK
```

- 1 Contrast (对比度)
- 2 Quality (质量)
- 3 Copy ratio (复印比例)
- 4 Tray selection (选择纸盒)
- 5 Number of copies (复印份数)
- 6 Brightness (亮度)

### 单张复印

- 1 请确保已进入了复印模式 .
- 2 装入原稿。
- 3 按**启用黑白**或**启用彩色**键。

## 多份复印

- 1 请确保已进入了复印模式 .
- 2 装入原稿。
- 3 使用拨号盘输入复印份数 (最多 99 份)。
- 4 按**启用黑白**或**启用彩色**键。



### 注释

(要排序复印件, 请参见第 89 页上的**使用自动进稿器排序复印件**)

如果液晶显示屏显示

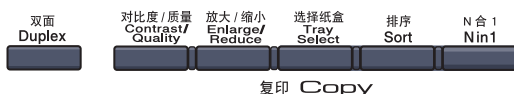
“Please Wait (请等待)”, 且设备在进行多份复印时停止复印, 请等待 30 到 40 秒, 让设备完成色彩配准和转印带单元的清洗过程。

## 停止复印

要停止复印, 请按**停止 / 退出**键。

## 复印选项 (临时设置)

要为下份复印件快速临时更改复印设置，请使用临时**复印**键。您可使用不同的组合。



60 秒后设备返回到默认设置，或者模式定时器使设备返回到传真模式。(请参见第 22 页上的**模式定时器**)

### 更改复印质量

可选择复印质量。默认设置为 Auto (自动)。

#### ■ Auto (自动)

自动是普通打印的推荐模式。适合包括文本和照片在内的原稿。


#### ■ Text (文本)

适合仅有文本的原稿。

#### ■ Photo (照片)

适合复印照片。

要**临时**更改质量设置，请遵循以下步骤：

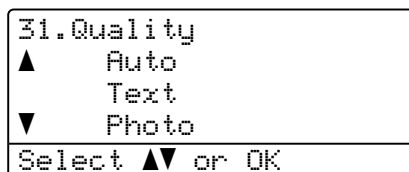
- 1 请确保已进入了复印模式 .
- 2 装入原稿。
- 3 使用拨号盘输入复印份数 (最多 99 份)。
- 4 按**对比度/质量**键。按▲或▼键选择 Quality (质量)。按 **OK** 键。

- 5 按◀或▶键选择 Auto (自动)、Text (文本) 或 Photo (照片)。按 **OK** 键。

- 6 按**启用黑白**或**启用彩色**键。

要更改**默认**设置，请遵循以下步骤：

- 1 按**功能**键，然后按数字 **3、1**。




- 2 按▲或▼键选择复印质量。按 **OK** 键。

- 3 按**停止/退出**键。


### 放大或缩小复印的图像

可选择放大或缩小的比例：

| 按                                                                                   | 100%*                               |
|-------------------------------------------------------------------------------------|-------------------------------------|
|  | 104% EXE→LTR                        |
|                                                                                     | 141% A5→A4                          |
|                                                                                     | 200%                                |
|                                                                                     | Custom (25-400%)<br>(自定义 (25-400%)) |
|                                                                                     | 50%                                 |
|                                                                                     | 70% A4→A5                           |
|                                                                                     | 78% LGL→LTR                         |
|                                                                                     | 83% LGL→A4                          |
|                                                                                     | 85% LTR→EXE                         |
|                                                                                     | 91% Full Page (全页)                  |
|                                                                                     | 94% A4→LTR                          |
|                                                                                     | 97% LTR→A4                          |

Custom(25-400%) (自定义(25-400%)) 您可以以 1% 的增量输入 25% 到 400% 之间的比例。

要放大或缩小下一份复印件，请遵循以下操作：

- 1 请确保已进入了复印模式 。
- 2 装入原稿。
- 3 使用拨号盘输入复印份数 (最多 99 份)。
- 4 按**放大 / 缩小**键。  
按 **▶** 键。
- 5 执行以下操作中的一项：
  - 按 **▲** 或 **▼** 键选择所需放大或缩小的比例。  
按 **OK** 键。
  - 按 **▲** 或 **▼** 键选择 Custom(25-400%) (自定义(25-400%))。  
按 **OK** 键。  
使用拨号盘输入范围在 25% 至 400% 的缩放比例。(例如：按数字 **53**，输入比例为 53%)。  
按 **OK** 键。
- 6 按**启用黑白**或**启用彩色**键。



### 注释


- 页面布局 2 in 1 (P) (2 合 1 (纵向))、2 in 1 (L) (2 合 1 (横向))、4 in 1 (P) (4 合 1 (纵向)) 或 4 in 1 (L) (4 合 1 (横向)) 不能与放大 / 缩小选项一起使用。
- (P) 表示纵向，(L) 表示横向。

## 使用 N 合 1 复印 (页面布局)

使用 N 合 1 复印功能可减少纸张使用量。可通过将两张或四张原稿缩小复印到一张纸上，有效地节约纸张。

### 重要事项

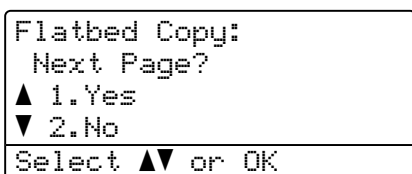
- 请确保纸张尺寸设定为 Letter、A4、Legal 或 Folio (对开纸)。
- (P) 表示纵向，(L) 表示横向。
- 使用 N 合 1 功能时，放大 / 缩小设置不可用。

- 1 请确保已进入了复印模式 。
- 2 装入原稿。
- 3 使用拨号盘输入复印份数 (最多 99 份)。
- 4 按 **N 合 1** 键。
- 5 按 **▲** 或 **▼** 键选择 2 in 1 (P) (2 合 1 (纵向))、2 in 1 (L) (2 合 1 (横向))、4 in 1 (P) (4 合 1 (纵向))、4 in 1 (L) (4 合 1 (横向)) 或 Off(1 in 1) (关(1 合 1))。  
按 **OK** 键。



- 6 按**启用黑白**或**启用彩色**键扫描页面。  
如果您已将原稿放入自动进稿器中，设备将扫描页面并开始打印。  
**若您正在使用平板扫描器，请转到步骤 7。**

- 7 设备扫描页面后，按数字 **1** 扫描下一页。



- 8 将下一页放到平板扫描器上。  
按 **OK** 键。  
为每一页的布局重复步骤 7 和步骤 8。
- 9 当扫描完所有页面后，在步骤 7 中按数字 **2** 完成。

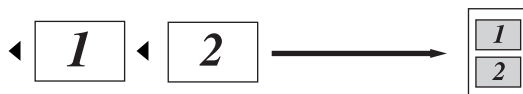
### 如果从自动进稿器复印：

将原稿正面向上，如下图所示方向放置：

#### ■ 2 合 1 (纵向)



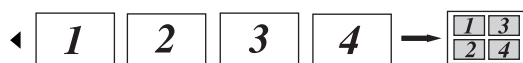
#### ■ 2 合 1 (横向)



#### ■ 4 合 1 (纵向)



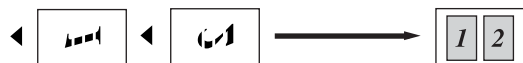
#### ■ 4 合 1 (横向)



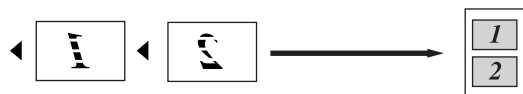
### 如果从平板扫描器复印：

将原稿正面向下，如下图所示方向放置：

#### ■ 2 合 1 (纵向)



#### ■ 2 合 1 (横向)



#### ■ 4 合 1 (纵向)



## ■ 4 合 1 ( 横向 )



## 双面 ( 两面 ) 复印

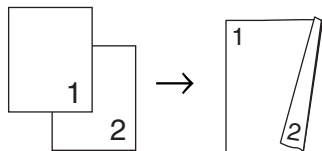
如果您想使用“两面→两面”或“两面→一面”复印功能，请将原稿装入自动进稿器。

如果在进行双面复印时收到内存已满的信息，请尝试安装扩展内存。(请参见第 92 页上的内存已满信息)

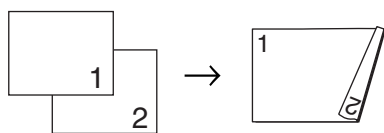
## 双面复印 ( 长边 )

### ■ 一面 → 两面

纵向

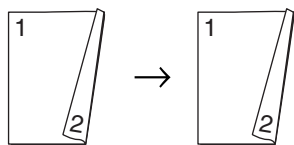


横向

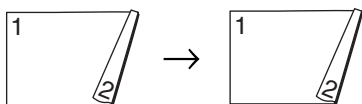


### ■ 两面 → 两面

纵向

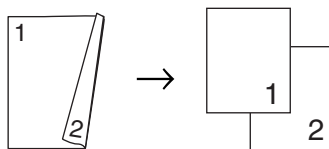


横向

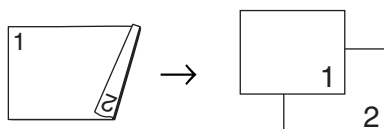



### ■ 两面 → 一面

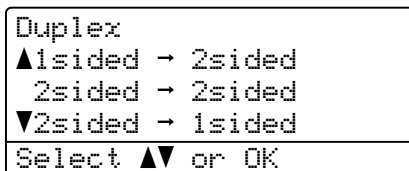
纵向



横向



- 1 请确保已进入了复印模式 .
- 2 装入原稿。
- 3 使用拨号盘输入复印份数 ( 最多 99 份 )。
- 4 按 **双面** 键和 **▲** 或 **▼** 键选择 1sided → 2sided ( 一面 → 两面 ), 2sided → 2sided ( 两面 → 两面 ) 或 2sided → 1sided ( 两面 → 一面 )。



按 **OK** 键。

- 5 按 **启用黑白** 或 **启用彩色** 键扫描原稿。



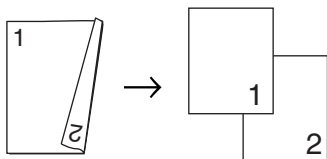
### 注释

不可对两面 legal 尺寸的原稿进行双面复印。

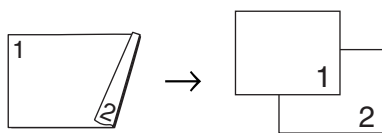
## 高级双面复印 (短边)

### ■ 高级两面 → 一面

纵向

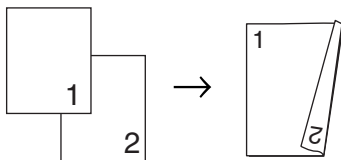


横向

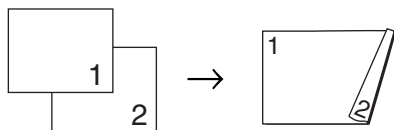



### ■ 高级一面 → 两面

纵向

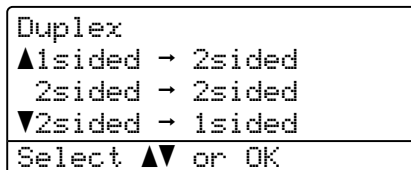


横向



- 1 请确保已进入了复印模式 .
- 2 装入原稿。
- 3 使用拨号盘输入复印份数 (最多 99 份)。

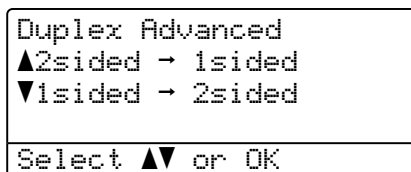
- 4 按**双面**键和 **▲** 或 **▼** 键选择 Advanced (高级)。



按 **OK** 键。

- 5 按 **▲** 或 **▼** 键选择 2sided → 1sided (两面 → 一面) 或 1sided → 2sided (一面 → 两面)。

按 **OK** 键。



- 6 按**启用黑白**或**启用彩色**键扫描原稿。




#### 注释

使用两面 legal 尺寸的原稿时，不可从自动进稿器进行双面复印。

## 使用自动进稿器排序复印件

可排序多份复印件。将以 1 2 3、1 2 3、1 2 3 等顺序堆叠页面。


- 1 请确保已进入了复印模式 .
- 2 在自动进稿器中装入原稿。
- 3 使用拨号盘输入复印份数 (最多 99 份)。
- 4 按**排序**键。
- 5 按**启用黑白**或**启用彩色**键。

## 调节亮度、对比度和色彩

### 亮度

调节复印亮度使复印件更深或更浅。

要临时更改复印亮度设置，请遵循以下步骤：

- 1 请确保已进入了复印模式 .
- 2 装入原稿。
- 3 使用拨号盘输入复印份数 (最多 99 份)。
- 4 按 ▲ 或 ▼ 键选择 Bright (亮度)。

```
Quality :Auto
Enlg/Red:100%
Tray :MP>T1
Bright :-□□■□□+▶
Select ◀▶ & OK
```

- 5 按 ▶ 键使复印件更浅，或按 ◀ 键使复印件更深。  
按 OK 键。
- 6 按启用黑白或启用彩色键。

要更改默认设置，请遵循以下步骤：

- 1 按功能键，然后按数字 3、2。


```
32.Brightness
 -□□■□□+
Select ◀▶ & OK
```

- 2 按 ▶ 键使复印件更浅，或按 ◀ 键使复印件更深。  
按 OK 键。
- 3 按停止 / 退出键。

### 对比度

调节对比度，可使图像更清晰鲜明。

要临时更改对比度设置，请遵循以下步骤：

- 1 请确保已进入了复印模式 .
- 2 装入原稿。
- 3 使用拨号盘输入复印份数 (最多 99 份)。
- 4 按对比度 / 质量键。  
按 ▲ 或 ▼ 键选择 Contrast (对比度)。按 OK 键。

```
Contrast:-□□■□□+▶
Quality :Auto
Enlg/Red:100%
Tray :MP>T1
Select ◀▶ & OK
```

- 5 按 ◀ 或 ▶ 键增强或减小对比度。  
按 OK 键。
- 6 按启用黑白或启用彩色键。

要更改默认设置，请遵循以下步骤：

- 1 按功能键，然后按数字 3、3。

```
33.Contrast
 -□□■□□+
Select ◀▶ & OK
```

- 2 按 ◀ 或 ▶ 键增强或减小对比度。  
按 OK 键。
- 3 按停止 / 退出键。

## 色彩调整

可更改色彩饱和度的默认设置。

要更改默认设置，请遵循以下步骤：


- 1 按**功能键**，然后按数字**3**、**4**。

```
34.Color Adjust
 1.Red
 2.Green
 3.Blue
Select ▲▼ or OK
```

- 2 按 **▲** 或 **▼** 键选择 1.Red (红)、2.Green (绿) 或 3.Blue (蓝)。按 **OK** 键。
- 3 按 **◀** 或 **▶** 键增强或减小色彩饱和度。按 **OK** 键。
- 4 返回步骤 2 选择下一种颜色，或者按**停止 / 退出**键。

## 选择纸盒

仅为下一次复印更改纸盒。

- 1 请确保已进入了复印模式 。
- 2 装入原稿。
- 3 使用拨号盘输入复印份数 (最多 99 份)。
- 4 按**选择纸盒**键。
- 5 按 **◀** 或 **▶** 键选择 MP>T1、T1>MP、#1 (XXX)<sup>1</sup> 和 MP (XXX)<sup>1</sup>。按 **OK** 键。
- 6 按**启用黑白**或**启用彩色**键。

|                 |                       |
|-----------------|-----------------------|
| 按 <b>选择纸盒</b> 键 | MP>T1 或<br>M>T1>T2    |
|                 | T1>MP 或<br>T1>T2>M    |
|                 | #1 (XXX) <sup>1</sup> |
|                 | #2 (XXX) <sup>1</sup> |
|                 | MP (XXX) <sup>1</sup> |

<sup>1</sup> XXX 是您在按**功能**键，然后按数字**1**、**3**中设置的纸张尺寸。

### 注释

- T2 或 #2 仅在安装了可选纸盒时显示。
- 要更改纸盒选择的默认设置，请参见第 23 页上的**复印模式中的纸盒使用**。

## 内存已满信息

复印时，若内存已满，液晶显示屏信息将引导您进入下一步。

在扫描下一页时，如果屏幕上显示 Out of Memory (内存已满) 的信息，可按**启用黑白**或**启用彩色**键复印已扫描的页面，或按**停止 / 退出**键取消操作。

要获得额外的内存，请执行以下操作：

- 打印出内存中的传真。(请参见第 52 页上的*从内存中打印传真*)
- 关闭传真存储。(请参见第 70 页上的*关闭远程传真选项*)
- 添加可选内存。(请参见第 117 页上的*内存条*)

### 注释

---

出现 Out of Memory (内存已满) 信息时，如果先打印出了内存中的接收传真而使内存恢复至 100%，则可以进行复印。

---



# 直接打印

---

|                 |    |
|-----------------|----|
| 从数码相机中打印照片      | 94 |
| 从 USB 闪存驱动中打印数据 | 98 |



您的 Brother 设备支持 PictBridge 标准，可与 PictBridge 兼容的数码相机连接并从中直接打印照片。若您的数码相机使用大容量存储标准，则不使用 PictBridge，您也可以从数码相机中打印照片。（请参见第 97 页上的 *将数码相机作为存储设备连接*）

## 使用 PictBridge 前

### PictBridge 要求

为避免错误发生，请记住以下要点：

- 必须使用合适的 USB 接口电缆将设备和数码相机连接。
- 图像文件必须放在要连接到设备的数码相机中。

## 使用 PictBridge

### 设置数码相机

确保数码相机处于 PictBridge 模式下。可从与 PictBridge 兼容的数码相机的液晶显示屏上获得如下 PictBridge 设置。

- 打印份数
- 质量
- 纸张尺寸
- 打印日期
- 打印文件名称
- 布局



#### 注释

每项设置的名称及可用性取决于数码相机的规格。

也可使用操作面板设置以下 PictBridge 设置。

| 功能选项  | 选项                    |
|-------|-----------------------|
| 纸张尺寸  | Letter、A4、B5、A5、B6、A6 |
| 方向    | 纵向，横向 <sup>1</sup>    |
| 日期和时间 | 关，开                   |
| 文件名称  | 关，开                   |
| 打印质量  | 正常，精细                 |

<sup>1</sup> 如果选择的纸张尺寸为 Letter、A4 或 B5，则选择纵向。如果选择的为 A5、B6 或 A6，则选择横向。



- 1 按**功能键**，然后按数字**5、3**。

```
53.PictBridge
 1.Paper Size
 2.Orientation
 3.Date & Time
Select ▲▼ or OK
```

- 2 要设置 PictBridge 设置，按 **▲** 或 **▼** 键选择 1.Paper Size (纸张尺寸)、2.Orientation (方向)、3.Date & Time (日期和时间)、4.File Name (文件名称)，或 5.Print Quality (打印质量)。按 **OK** 键。
- 3 按 **▲** 或 **▼** 键为每一项功能设置选择一个选项。按 **OK** 键。
- 4 按**停止 / 退出键**。为每项 PictBridge 设置重复步骤 2 - 3。

### 注释

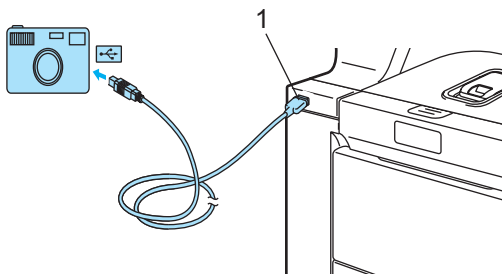
- 只要数码相机未设置为使用设备设置 (默认设置)，将优先使用数码相机设置。如果数码相机设置为使用设备设置，设备将使用以下设置打印照片。

| 设备设置  | 默认设置 |
|-------|------|
| 纸张尺寸  | A4   |
| 方向    | 纵向   |
| 日期和时间 | 关    |
| 文件名称  | 关    |
| 打印质量  | 正常   |

- 关于更改 PictBridge 设置的更多详细信息，请参见数码相机随机附带的说明书。

## 打印图像

- 1 确保数码相机已关闭。使用合适的 USB 接口电缆将数码相机连接到设备的 USB 直接接口 (1) 上。



- 2 打开数码相机。确保数码相机处于 PictBridge 模式下。当设备识别数码相机后，根据设备所处的模式，液晶显示屏将显示以下信息：

```
2008/01/09 09:03
Fax Only
Camera Connected
```

```
▲Scan to FTP
 Scan to E-mail
 Scan to Image
▼Scan to OCR
Camera Connected
```

```
Contrast: -□□■□□+
Quality :Auto
Enlg/Red:100%
Tray :MP>T1
Camera Connected
```

- 3 设置数码相机以打印图像。如果询问是否设置打印份数，请设置打印份数。

设备开始打印图像时，液晶显示屏将显示以下信息：

```
PictBridge
Printing. Keep...
```

### 注释

关于如何使用 PictBridge 打印的详细信息，请参见数码相机随机附带的说明书。

### 注意

为防止损坏设备，请勿将除数码相机或 USB 闪存驱动以外的任何设备连接到 USB 直接接口上。

设备完成打印前请勿从 USB 直接接口中移除数码相机。

## DPOF 打印

DPOF 是一种数码打印命令格式。

主要的数码相机生产商 (佳能公司、伊士曼柯达公司、富士胶片株式会社、松下电器产业株式会社和索尼公司) 创建了此种格式使得从数码相机中打印图像更便捷。

如果您的数码相机支持 DPOF 打印，您可从数码相机的显示屏上选择要打印的图像和打印份数。

可使用以下 DPOF 设置

- 1 合 1 打印
- 打印份数

## 将数码相机作为存储设备连接

即使数码相机不处于 PictBridge 模式下，或者不支持 PictBridge，您也可将数码相机作为普通存储设备连接。从而您可从数码相机中打印照片。请遵循第 99 页上的 *直接从 USB 闪存驱动中打印数据* 中的步骤。（若您想在 PictBridge 模式下打印照片，请参见第 94 页上的 *设置数码相机*）



### 注释

存储模式和操作的名称随数码相机的不同而不同。请参见数码相机随机附带的说明书获取详细信息，如：如何从 PictBridge 模式转换到大容量存储模式。

## 了解错误信息

使用 USB 直接接口时，您一旦熟悉了可能发生的错误类型，便可轻松识别并排除故障。

### ■ Out of Memory (内存已满)

当处理大于设备内存的文件时，将显示本信息。

### ■ Unusable Device (设备不可用)

将不兼容或损坏的设备连接到 USB 直接接口时也会显示此信息。要清除错误，将设备从 USB 直接接口断开。

(更多详细解决方案，请参见第 141 页上的 *错误和维护信息*)

# 14

## 从 USB 闪存驱动器中打印数据

使用直接打印功能，您无需使用计算机便可打印数据。可将 USB 闪存驱动器插入设备的 USB 直接接口进行打印。



### 注释

设备可能无法使用某些 USB 闪存驱动器。

## 支持的文件格式

直接打印支持以下文件格式：

- PDF 版本 1.6<sup>1</sup>
- JPEG
- Exif + JPEG
- PRN (由 MFC-9840CDW 驱动程序创建)
- TIFF (由所有 MFC 或 DCP Brother 型号扫描)
- PostScript<sup>®</sup> 3™ (由 MFC-9840CDW BRScrip3 打印机驱动程序创建)

<sup>1</sup> 不支持包括 JBIG2 图像文件、JPEG2000 图像文件和分层文件在内的数据。

## 为直接打印创建 PRN 或 PostScript<sup>®</sup> 3™ 文件



### 注释

此屏幕将随应用程序和操作系统的不同而不同。

- 1 从应用程序的功能栏中点击**文件**，然后点击**打印**。
- 2 选择 **Brother MFC-9840CDW Printer (1)**，然后选中**打印到文件复选框 (2)**。  
点击**打印**。



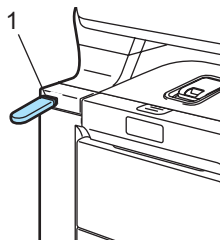
- 3 选择要保存文件的文件夹，如有提示，则输入文件名称。如果只提示输入文件名称，您也可输入目录名称指定保存文件的文件夹。例如：

C:\Temp\FileName.prn

如果有 USB 闪存驱动器连接在计算机上，您可将文件直接保存到 USB 闪存驱动器中。

## 直接从 USB 闪存驱动中打印数据

- 1 将 USB 闪存驱动连接到设备前端的 USB 直接接口 (1) 上。



- 2 设备识别到 USB 闪存驱动后，直接打印指示灯变蓝。按**直接打印**键。

```
Direct Print
▲1.FILE0_1.PDF
 2.FILE0_2.PDF
▼3.FILE0_3.PDF
Select ▲▼ or OK
```

- 3 按▲或▼键选择文件夹名称或要打印的文件名称。按**OK**键。  
如果已经选择了文件夹名称，按▲或▼键选择要打印的文件名称。按**OK**键。

### 注释

- 如果想要打印文件索引，选择 Index Print (打印索引)，然后按**OK**键。按**启用黑白**或**启用彩色**键打印数据。

- 包含八个以上字符的文件名在液晶显示屏上仅显示文件名的前六个字符，并由 (~) 标记与一个数字连接起来。例如：

“HOLIDAY2007.JPG”将显示为“OLIDA~1.JPG”。

液晶显示屏上仅可显示如下字符：

```
ABCDEFGHIJKLMNO P Q
RSTUVWXYZ 0 1 2 3 4 5 6 7
8 9 $ % ' ` - @ { } ~ ! # () & _ ^
```

- 4 执行以下操作中的一项：
  - 按▲或▼键选择需要更改的设置，然后按**OK**键，接着按▲或▼键为设置选择一个选项，然后按**OK**键。
  - 如果不想更改当前默认设置，请转到步骤 5。

### 注释

- 可选择以下设置：

Paper Size (纸张尺寸)

Multiple Page (多页纸张)

Orientation (方向)

Duplex (双面)

Media Type (介质类型)

Collate (逐份打印)

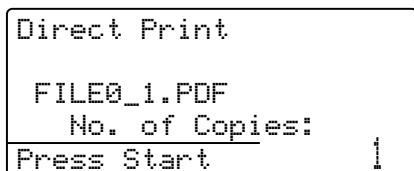
Tray Use (使用纸盒)

Print Quality (打印质量)

PDF Option (PDF 选项)

- 由于文件类型的不同，某些设置可能不会显示。

- 5 如果已完成操作，按**启用黑白**或**启用彩色**键。
- 6 按拨号盘输入所需的打印份数。按 **OK** 键。



- 7 按**启用黑白**或**启用彩色**键打印数据。
- 8 按**停止 / 退出**键。

### 注意

为防止损坏设备，请勿将除数码相机或 USB 闪存驱动以外的任何设备连接到 USB 直接接口上。

设备完成打印前请勿从 USB 直接接口中移除 USB 闪存驱动。

### 注释

- 如果要更改默认的纸盒设置以匹配装入的纸张，按**功能**键，然后按数字 **1**、**6**、**3** 更改纸盒设置。
- 当设备不处于直接打印模式时，可使用操作面板更改直接打印的默认设置。按**功能**键，然后按数字 **5** 进入 USB Direct I/F (USB 直接接口) 菜单。(请参见第 215 页上的菜单表)

## 了解错误信息

使用 USB 直接接口时，您一旦熟悉了可能发生的错误类型，便可轻松识别并排除故障。

### ■ Out of Memory (内存已满)

当处理大于设备内存的文件时，将显示本信息。

### ■ Unusable Device (设备不可用)

将不兼容或损坏的设备连接到 USB 直接接口时也会显示此信息。要清除错误，将设备从 USB 直接接口断开。

(更多详细解决方案，请参见第 141 页上的 *错误和维护信息*)



# 软件

---

软件和网络功能

102

# 15 软件和网络功能

光盘内包括连接到计算机时，软件使用说明书和网络使用说明书中可用的功能（例如：打印和扫描）。说明书使用简便，仅需点击链接即可直接进入指定章节。

可找到关于这些功能的信息：

- 打印
- 扫描
- ControlCenter3 (适用于 Windows®)
- ControlCenter2 (适用于 Macintosh®)
- 远程设置
- 从计算机发送传真
- 网络传真
- 网络打印
- 网络扫描
- 无线网络用户

## 注释

请参见第 3 页上的 *使用本说明书*。

## 如何阅读 HTML 格式的使用说明书

这是 HTML 格式使用说明书的快速参考。

### 适用于 Windows®

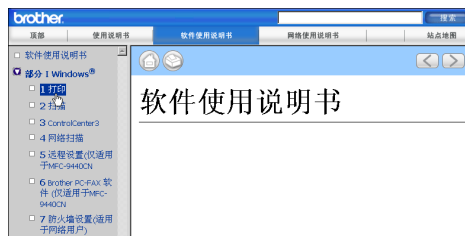
#### 注释

若未安装该软件，请参见第 3 页上的 *浏览说明书 (适用于 Windows®)*。

- 1 从**开始**菜单的程序中点击 **Brother、MFC-9840CDW**，然后点击 **HTML 格式的使用说明书**。
- 2 从主菜单中点击所需的说明书 (**软件使用说明书、网络使用说明书或使用说明书**)。



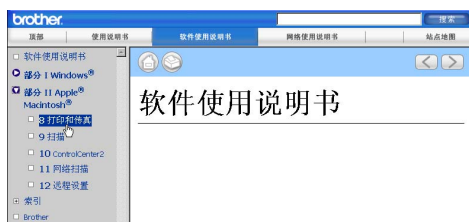
- 3 在窗口左侧的列表中点击想要阅读的标题。





## 适用于 Macintosh®

- 1 确保 Macintosh® 已打开。将 Brother 光盘插入 CD-ROM 光驱中。
- 2 双击 **Documentation (文档)** 图标。
- 3 双击语言文件夹，然后双击文件首页。
- 4 在主菜单中点击所需的说明书 (**软件使用说明书**、**网络使用说明书**或**使用说明书**)，然后从窗口左边的列表中点击想要阅读的标题。







# 附录

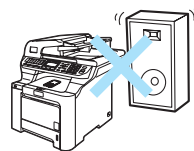
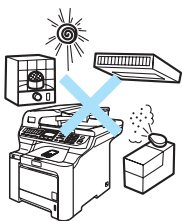
---

|           |     |
|-----------|-----|
| 安全及法规     | 106 |
| 可选件       | 115 |
| 故障排除和日常维护 | 119 |
| 菜单和功能     | 215 |
| 规格        | 244 |
| 术语表       | 262 |

## 选择安放设备的位置

将本设备放置在一个平整、牢固且不易受到振动的表面上。将设备放置在电话插座和标准接地的电源插座附近。将环境温度保持在 10°C - 32.5°C 之间，湿度保持在 20% - 80% 之间（不结霜）。

- 请确保设备电缆放置在不易绊倒的地方。
- 避免将设备放置在地毯上。
- 请勿将设备安装在加热器、空调、水源、化学制品或冰箱附近。
- 请勿将设备暴露在阳光直射、过热、潮湿或多尘的地方。
- 请勿将设备连接到由墙上开关或自动定时器控制的电源插座上或与大功率家电或其他可能引起断电的设备共用同一电路的插座上。
- 避免干扰源：如扬声器或者非 Brother 无绳电话基座。



## 重要信息

### 安全注意事项

请妥善保管本说明书，以备日后查阅和维修设备。使用电话设备时，为减少火灾、电击和人身伤害的可能性，请严格遵守下列基本安全注意事项。

- 请勿在水源附近或潮湿环境中使用本设备。
- 避免在雷雨期间使用本产品。否则可能由于闪电而导致电击的危险。
- 我们不推荐使用延长导线。
- 切勿在雷雨期间安装电话线。切勿将墙上电话插座安装于潮湿位置。
- 若有电缆损坏，请断开设备，并联系 Brother 客服中心。
- 请勿在设备上放置任何物件，或堵塞通风口。
- 本产品应与额定标签上标示范围内的接地交流电源连接。请勿与直流电源连接。如果无法确定，请联系专业电工。
- 请勿将电池投入火中。电池会发生爆炸。请根据相关法规及标准处理废弃的电池。

#### 警告



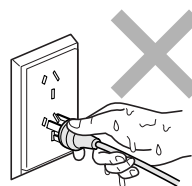
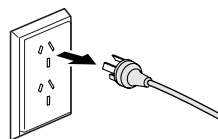
清洁设备内部之前，请确保先拔掉电话线，再从电源插座中拔出电源插头。



请勿用湿手插拔插头。否则可能会导致电击。

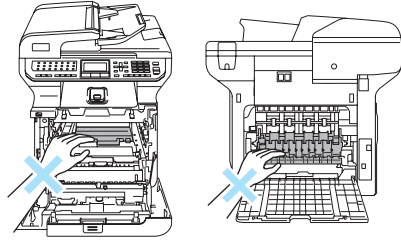


确保插头已完全插入插座。

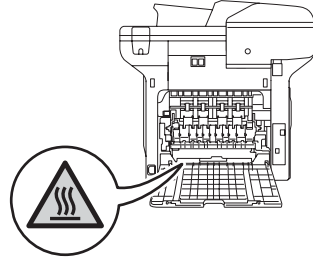




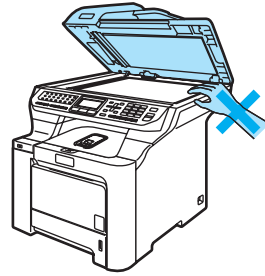
刚使用设备后，设备内部的一些零件温度非常高。打开设备前盖或后盖时，请勿触碰下图所示的阴影部分。



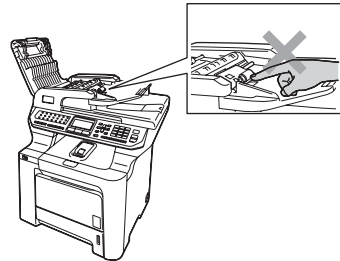
定影单元标有注意标签。请勿移动或损坏标签。



为避免受伤，请勿将手放在如下图所示的原稿盖或扫描器盖板下方的设备边缘。



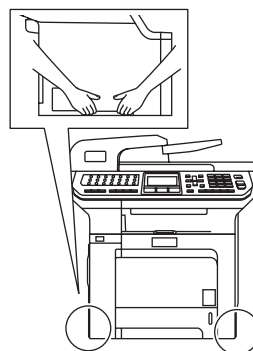
为避免受伤，请注意不要触碰如图所示的区域。



请勿使用吸尘器清除散落的墨粉。否则会导致墨粉灰在吸尘器内部点燃，增加火灾隐患。请用一块干的无绒抹布仔细清除墨粉灰，并根据当地的法律法规处理废弃的墨粉。



搬动设备时，首先应确保已断开一切电缆。并请使用设备上的把手。为防止人身伤害，请确保至少两人移动或抬起设备。



A



请勿使用易燃物质或任何类型的喷雾清洁设备的内部或外部。否则可能会导致火灾或电击。关于如何清洁设备请参见第 161 页上的 *日常维护*。



## IEC60825-1+A2:2001 技术规格

本设备是符合 IEC60825-1+A2:2001 技术规格的 1 类激光产品。下图所示的标签粘在销往相关国家的产品上。

本设备有一个 3B 类激光二极管，在激光器单元中，它会发出不可见的激光辐射。因此，在任何环境下都不应该打开激光器单元。



### 激光二极管

波长：780 - 800 纳米

输出：最大 30mW

激光类别：3B 类

## 警告

如不按照本说明书说明的步骤进行控制、调整或操作，可能导致辐射泄漏的危险。

## 断开设备电源

本设备必须安装在易触及的电源插座附近。遇到紧急情况时，必须从电源插座中拔出电源插头以完全切断电源。

## LAN 连接

### 注意

请勿将本产品 and 电压过高的局域网连接。

## 无线电干扰

本产品符合 EN55022 (CISPR Publication 22)/B 类规格。将设备和计算机连接时，请确保使用了如下接口电缆。

USB 接口电缆的长度不可超过 2.0 米。



## 重要信息

### 重要安全说明

- 1 请仔细阅读本说明书中所有的说明。
- 2 请妥善保管好本说明书，以备日后查阅。
- 3 请遵循产品上标注的警告与说明进行操作。
- 4 在清洁设备外部和平板扫描器前，请将本产品的插头从墙上插座拔下。切勿使用液体或喷雾清洁剂。应使用湿抹布擦拭。
- 5 请勿将本产品放置在水源附近。
- 6 请勿将本产品放在不稳固的车上、台子上或桌上。否则，本产品可能会因摔落而导致严重损坏。
- 7 机壳后面或底部的沟槽和开口用于通风，以确保本产品正常运行并不致过热，因此这些开口不能被堵塞或覆盖。切勿将本产品放在床上、沙发上、地毯上或其他类似的平面上，以防通风口堵塞。切勿将本产品放在散热器或加热器上方或附近。除非通风状况良好，否则本产品不能封闭式安装。
- 8 本产品应与额定标签上标示范围内的交流电源连接。请勿与直流电源连接。如果无法确定，请联系专业电工。
- 9 本产品配有一个三芯的接地型插头。本插头仅适用于接地型的电源插座。这是一个安全措施。如果您不能将该插头插入插座，请与专业电工联系以更换原来的插座。请勿损坏接地型插头的保护部件。
- 10 请勿在电源线上放置任何物件，包括设备。请勿踩踏电源线。
- 11 如果本产品使用了电源拖线板，请确认插座上的总电流没有超过电源拖线板的额定电流。
- 12 请勿在本设备前方放置任何物体，这会阻碍接收传真。请勿在传真接收通道中放置任何物体。
- 13 打印期间请勿触摸原稿。
- 14 切勿将任何物体塞入本产品机壳的沟槽内，因为这些物体可能碰到有危险的高压部位或使部件发生短路从而导致火灾或电击。切勿将任何液体泼洒到本产品上。

- 15 请勿试图自己维修本产品，因为打开或拆除盖板可能会导致电击和 / 或其他危险，也可能使设备保修失效。所有的维修工作应交由专业的维修人员来完成。本设备保修证书卡中包含一份经授权的服务中心表，供您参考，您也可联系 Brother 客服中心。
- 16 当出现以下情况时，请将本产品的插头从墙上插座拔下，并交给专业的维修人员进行处理：
- 电源线损坏或磨损时。
  - 有液体洒入本产品时。
  - 本产品遭雨淋或被水浸泡时。
  - 按照操作说明进行操作而本产品仍不能正常工作时。只进行本说明书中已明确说明的控制操作。不适当的控制操作可能会导致设备损坏，并使专业的维修人员需要更多的时间才可将产品恢复到正常工作状态。
  - 如果本产品坠落或机壳损坏时。
  - 如果本产品的性能发生了极为明显的变化，表明设备需要维修。
- 17 为了避免设备受到过高电流的冲击，我们推荐您使用电源保护装置（浪涌电压保护器）。

 **警告**

为了防止电击，在维修、更换或安装设备之前要将所有电缆从墙上插座中拔出。本设备可能无法适用于电信局提供的投币电话线路或不能连接到第三方线路中。对于因使用本信息而产生的包括直接、特殊及间接的损坏，Brother 公司均不承担任何经济或其他责任。本说明书不给予或提供任何担保。

## 关于复制的法律限制

蓄意造假而复制某些条款或文件是违法行为。本条不代表完整的法律条款仅作参考。如果对任何项目或文档有疑问，我们建议您询问相关法律部门予以确认。

以下为不能复制的文件类型：

- 纸币
- 债券或其他债务证明
- 存折
- 义务服兵役文件或草拟文件
- 护照
- 邮票（作废的或未作废的）
- 移民文件
- 福利文件
- 政府机构签发的支票或汇票
- 身份证明文件、徽章或勋章
- 机动车驾驶证和所有权证明

不能复制受版权保护的作品。一些受版权保护的作品可以被部分复制进行“合理使用”。多份复制将被视为不正当使用。

艺术作品等同于受版权保护的作品。

## 商标

brother 标识是 Brother Industries,Ltd. 的注册商标。

brother 是 Brother Industries,Ltd. 的注册商标。

Multi-Function Link ( 多功能链接 ) 是 Brother International Corporation 的注册商标。

Microsoft、 Windows 和 Windows Server 是微软公司在美国和其他国家的注册商标。

Windows Vista 是微软公司在美国和 / 或其他国家的注册商标或商标。

Macintosh 和 TrueType 是苹果公司的注册商标。

PostScript 是注册商标， PostScript 3 是 Adobe 系统公司的商标。

Presto! PageManager 是力新国际科技有限公司的注册商标。

PictBridge 是商标。

BROADCOM、 SecureEasySetup 和 SecureEasySetup 标识是 Broadcom 公司在美国和 / 或其他国家的商标或注册商标。

Java 以及基于 Java 的商标和标识是 Sun Microsystems 有限公司在美国和其他国家的商标或注册商标。

本说明书中提及的软件名称都有一份软件许可协议，此协议指明了其相应的所有者。

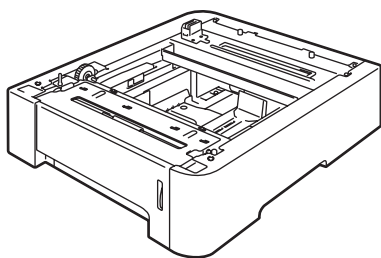
**本使用说明书、软件使用说明书和网络使用说明书中提及的所有其他品牌和产品名称都是其相应公司的注册商标。**

## 可选纸盒

订购号：LT-100CL

可安装一个可选低位纸盒，该纸盒可最多容纳 500 张 80 克 / 平方米的纸。

装入可选纸盒后，设备最多容纳 800 张普通纸。若您需要购买一个可选低位纸盒单元，请联系 Brother 客服中心。

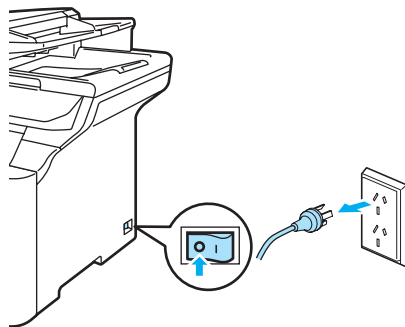


## 安装可选纸盒

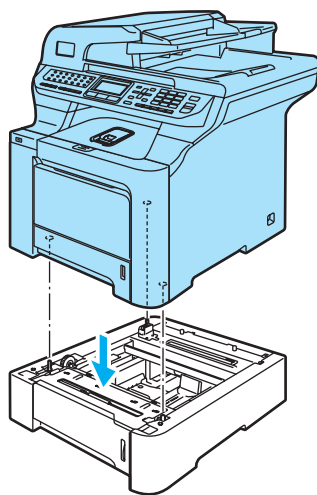
### 警告

设备沉重。为防止人身伤害，请确保至少两人抬起设备。合上设备时，请小心夹伤手指。

- 1 关闭电源开关。拔下电话线和接口电缆，然后从交流电源插座中拔出电源插头。



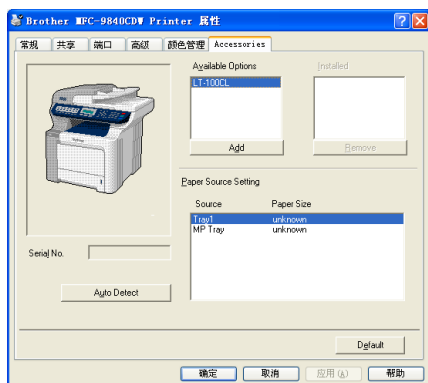
- 2 两人将设备小心抬起并将其放到可选低位纸盒单元上，以使低位纸盒的定位销插入如下图所示设备底部的导槽中。



- 3 将电源插头插入交流电源插座中，然后重新连接所有电缆和电话线。  
打开设备的电源开关。

4 要设置低位纸盒的纸张尺寸，按**功能键**，然后按数字**1、3、3**。按**▲**或**▼**键选择A4、Letter、Legal、Executive、A5、B5、B6或Folio(对开纸)。按**OK**键，然后按**停止 / 退出键**。

5 对于 Windows® 用户：  
进入**开始 > 控制面板 > 打印机和传真**。右击打印机图标，然后选择**属性**。选择**Accessories (附件)**选项卡，然后点击**Auto Detec (自动检测)**。当检测到可选低位纸盒和纸张尺寸时，点击**应用**。



#### 注释

**Auto Detect (自动检测)** 在下列情况的设备中不可用：

- 已关闭设备的电源开关。
- 设备处于错误状态。
- 设备处于网络共享环境中。
- 接口电缆未正确连接到设备。

若发生此种情况，可手动添加已安装的选项。在**Available Options (可用选项)**中选择已安装的选项，然后点击**Add (添加)**，再点击**应用**。

对于 Macintosh® 用户：

打印机驱动程序已配置，可使用低位纸盒。无需额外步骤。

## 内存条

本设备内置 128 MB 标准内存和一个可选扩展内存使用的插槽。您可安装 144 针小型双重内嵌式内存模块 (SO-DIMM) 将内存扩展至 640 MB。添加了可选内存后，设备在复印和打印方面的操作性能更为出色。

### SO-DIMM 类型

您可选择安装以下 SO-DIMM:

#### Buffalo SO-DIMM

| 容量     | Buffalo 部件号                    |
|--------|--------------------------------|
| 128 MB | VN133-D128/MF<br>VN133-D128/SD |
| 256 MB | VN133-D256/MB<br>VN133-D256/SD |
| 512 MB | VN133-D512/SCD                 |

#### Tech Works SO-DIMM

| 容量     | Buffalo 部件号 |
|--------|-------------|
| 128 MB | 12462-0001  |
| 256 MB | 12485-0001  |
| 512 MB | 12475-0001  |

#### 注释

获取更多信息，请登陆 Buffalo Technology 站点  
<http://www.buffalo-technology.com>。

一般而言，SO-DIMM 必须具备以下规格:

类型: 144 针及 64 位输出

CAS 等待时间: 2

时钟频率: 100 兆赫或以上

容量: 64、128、256 或 512 MB

高度: 31.75 毫米

动态随机访问存储器型号:

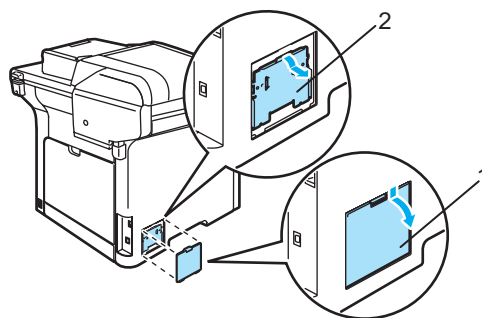
SDRAM 2 组

#### 注释

- 有些是本设备无法使用的 SO-DIMM。
- 更多信息，请致电 Brother 客服中心。

### 安装扩展内存

- 1 关闭设备的电源开关。断开电话线。
- 2 从设备上断开接口电缆，然后从电源插座上拨下电源插头。
- 3 移除 DIMM 盖 (1 和 2)。

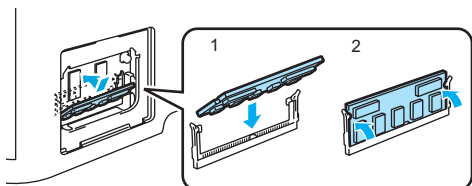


- 4 打开 DIMM 的包装，并握住 DIMM 的边缘。

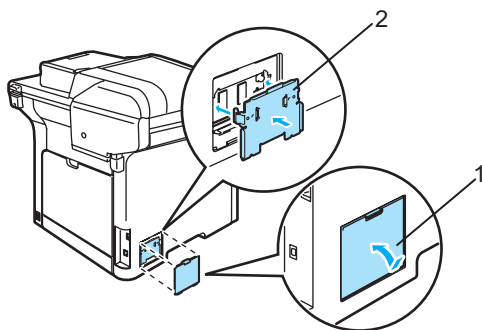
### ! 注意

为防止静电对设备的损坏，请勿触碰内存芯片或内存条表面。

- 5 握住 DIMM 边缘，并将 DIMM 上的槽口与插槽中的突出部位对齐。对角插入 DIMM (1)，然后朝接口板倾斜直至将其卡入到位 (2)。



- 6 装回 DIMM 盖 (2 和 1)。



- 7 先将设备的电源插头重新插入电源插座，然后连接接口电缆。
- 8 插入电话线。打开设备的电源开关。



## 故障排除

如果您认为您的设备存在问题，请查看下表中的内容并遵循故障排除提示进行操作。

您可以自行解决大部分问题。如果需要其他帮助，Brother Solutions Center ( Brother 解决方案中心 ) 将为您提供最新的常见问题解答和故障排除技巧。请访问我们的网站 <http://solutions.brother.com>。

### 常见问题的解决方法

如果您认为发送的传真有问题，请先尝试复印。如果复印件看上去清楚，则说明设备没有任何问题。请查阅下表，并依照故障排除提示进行操作。

#### 打印或接受传真

| 问题                                                                                                           | 建议                                                                            |
|--------------------------------------------------------------------------------------------------------------|-------------------------------------------------------------------------------|
| <ul style="list-style-type: none"> <li>■ 压缩打印</li> <li>■ 水平条纹</li> <li>■ 顶端和底端的句子缺失</li> <li>■ 缺行</li> </ul> | 通常这是由电话连接不良引起的。如果复印件看上去清楚，那么可能是由于在电话线路上因静电或干扰而引起的连接不良。可要求对方再次发送传真。            |
| 打印质量差                                                                                                        | 请参见第 127 页上的 <i>改善打印质量</i> 。                                                  |
| 接收传真时出现黑色垂直线条                                                                                                | 用于打印的某一根电晕丝可能脏了。清洁四根电晕丝。(请参见第 167 页上的 <i>清洁电晕丝</i> )                          |
|                                                                                                              | 发送方的扫描器可能脏了。要求发件人先复印以确定发送方设备是否出现故障。可尝试从另一台传真设备上接收传真。                          |
|                                                                                                              | 如果问题仍然存在，请致电 Brother 客服中心。                                                    |
| 接收到的传真分页或为空白页。                                                                                               | 如果接收到的传真分别打印在两页上，或者多收到一张空白的传真，您正在使用的纸张也许与纸张尺寸设置不符合。(请参见第 23 页上的 <i>纸张尺寸</i> ) |
|                                                                                                              | 打开自动缩小。(请参见第 51 页上的 <i>打印缩小的接收传真</i> )                                        |

## 电话线路或连接

| 问题        | 建议                                                                                                                   |
|-----------|----------------------------------------------------------------------------------------------------------------------|
| 无法拨号。     | 检查拨号音。                                                                                                               |
|           | 更改 Tone/Pulse (音频/脉冲) 设置。(请参见 <i>快速安装指南</i> )                                                                        |
|           | 检查所有线路的连接。                                                                                                           |
|           | 确保设备是否已插上电源并且已打开电源开关。                                                                                                |
|           | 如果设备上连接外接电话, 拿起外接电话听筒并拨号以手动发送传真。等待传真接收音, 然后按 <b>启用黑白</b> 或 <b>启用彩色</b> 键。                                            |
| 呼叫时设备无应答。 | 确保设备处于正确的接收模式设置下。(请参见第 47 页上的 <i>接收传真</i> ) 检查拨号音。如有可能, 请呼叫设备以检查是否应答。如果仍然无应答, 请检查电话线的连接。当呼叫设备时, 如果没有铃声, 请致电电信局检查此线路。 |

## 发送传真

| 问题                                  | 建议                                                                                                                                                                                                                                                                                                                                                                     |
|-------------------------------------|------------------------------------------------------------------------------------------------------------------------------------------------------------------------------------------------------------------------------------------------------------------------------------------------------------------------------------------------------------------------|
| 发送质量差。                              | 将分辨率更改为 Fine (精细) 或 S.Fine (超精细)。复印一份原稿以检查扫描器工作是否正常。如果复印质量不佳, 请清洁平板扫描器。(请参见第 162 页上的 <i>清洁平板扫描器</i> )                                                                                                                                                                                                                                                                  |
| 传输验证报告显示: “RESULT: ERROR (结果: 错误)”。 | 电话线路上可能有临时噪音或静电干扰。尝试再次发送传真。如果在发送 PC Fax 传真后, 传输验证报告上显示 “RESULT: NG (结果: 不良)”, 则内存可能已满。要获得更多的内存空间, 可关闭传真存储 (请参见第 70 页上的 <i>关闭远程传真选项</i> ), 打印内存中的传真信息 (请参见第 52 页上的 <i>从内存中打印传真</i> ) 或取消延时传真或轮询工作 (请参见第 45 页上的 <i>检查和取消等待处理的作业</i> )。如果问题依旧, 请联系电信局检查电话线路。<br><br>如果在电话线上经常受到干扰, 导致出现传输错误, 则请尝试将兼容性的设置更改为 Basic (for VoIP) (基本 (适用于 VoIP))。(请参见第 140 页上的 <i>电话线干扰</i> ) |
| 发送传真时出现黑色垂直线条。                      | 您发送的传真页面上出现的黑色垂直线条很可能是由玻璃条上的灰尘或修正液引起的。(请参见第 162 页上的 <i>清洁平板扫描器</i> )                                                                                                                                                                                                                                                                                                   |

## 处理来电

| 问题               | 建议                                                                                                                                                                                                                                                                                 |
|------------------|------------------------------------------------------------------------------------------------------------------------------------------------------------------------------------------------------------------------------------------------------------------------------------|
| 设备“听到”CNG 音频的语音。 | 如果传真检测设置为 On (开), 设备将更易于接收到声音。有可能错误地将线路上的语音或音乐识别为传真呼叫, 并以传真接收音进行响应。可按 <b>停止 / 退出</b> 键取消激活设备。要避免这种问题, 可将传真检测设置为 Off (关)。(请参见第 50 页上的 <i>传真检测</i> )                                                                                                                                 |
| 发送传真呼叫到设备上。      | 如果是在外接电话或在分机电话上应答, 按传真接收代码 [默认设置为 (* 51)]。设备应答后, 挂断电话。                                                                                                                                                                                                                             |
| 单线路上的自定义功能。      | 如果在同一电话线路上设置了呼叫等待、呼叫等待 / 来电显示、来电显示、语音邮件、应答设备、警报系统或其他自定义功能, 那么这些都有可能发送或接收传真时出现故障。<br><br><b>例如:</b> 如果使用了呼叫等待或其他自定义功能, 当设备正在发送或接收传真时, 该功能的信号通过线路, 这些信号将暂时中断传真操作。Brother 的 ECM (自动纠正模式) 有助于此问题的解决。这与使用的电话系统有关, 并且对使用自定义功能在共享单线上发送和接收信息的所有设备均很普遍。如果避免细微的干扰对您至关重要, 我们建议您使用无自定义功能的单独线路。 |

## 菜单访问问题

| 问题                           | 建议                                                                                                            |
|------------------------------|---------------------------------------------------------------------------------------------------------------|
| 键盘操作出现故障                     | 确认操作面板已正确安装到设备上。重新安装操作面板。                                                                                     |
| 当尝试使用设置接收和设置发送功能时, 设备会发出哔哔声。 | 如果 <b>传真</b> 键未亮起, 按下该键打开传真模式。设置接收 (按 <b>功能</b> 键, 然后按数字 2、1) 和设置发送 (按 <b>功能</b> 键, 然后按数字 2、2) 仅当设备处于传真模式时可用。 |

## 复印质量问题

| 问题            | 建议                                                                                                     |
|---------------|--------------------------------------------------------------------------------------------------------|
| 复印件上出现垂直黑色线条。 | 页面上出现的黑色垂直线条很可能是由玻璃条上的灰尘或修正液引起的, 或用于打印的某一根电晕丝脏了。(请参见第 162 页上的 <i>清洁平板扫描器</i> 和第 167 页上的 <i>清洁电晕丝</i> ) |

## 打印问题

| 问题                           | 建议                                                                                                                                                                                                                                                                                                                                                                                                                                                                                                                                                                                                                                                                                                      |
|------------------------------|---------------------------------------------------------------------------------------------------------------------------------------------------------------------------------------------------------------------------------------------------------------------------------------------------------------------------------------------------------------------------------------------------------------------------------------------------------------------------------------------------------------------------------------------------------------------------------------------------------------------------------------------------------------------------------------------------------|
| 无打印输出                        | <ul style="list-style-type: none"> <li>■ 确保设备插头已插上，并已打开电源开关。</li> <li>■ 检查墨粉盒及硒鼓单元是否已正确安装。(请参见第 188 页上的 <i>更换硒鼓单元</i>)</li> <li>■ 检查设备和计算机的接口电缆是否连接。(请参见 <i>快速安装指南</i>)</li> <li>■ 检查是否安装并选择了正确的打印机驱动程序。</li> <li>■ 检查液晶显示屏是否显示错误信息。(请参见第 141 页上的 <i>错误和维护信息</i>)</li> <li>■ 检查设备是否已联网：<br/>(适用于 Windows Vista®)<br/>点击<b>开始</b>按钮、<b>控制面板</b>、<b>硬件和声音</b>，然后点击<b>打印机</b>。右击 <b>Brother MFC-9840CDW 打印机</b>。确保未选择<b>脱机使用打印机</b>。<br/>(适用于 Windows® XP 和 Windows Server® 2003)<br/>点击<b>开始</b>按钮，然后选择<b>打印机和传真</b>。右击 <b>Brother MFC-9840CDW 打印机</b>。确保未选择<b>脱机使用打印机</b>。<br/>(适用于 Windows® 2000)<br/>点击<b>开始</b>按钮，然后选择<b>设置和打印机</b>。右击 <b>Brother MFC-9840CDW 打印机</b>。确保未选择<b>脱机使用打印机</b>。</li> </ul> |
| 打印机意外打印或打印不需要的数据。            | <ul style="list-style-type: none"> <li>■ 拉出纸盒并等待直到设备停止打印。关闭设备的电源开关并且断开几分钟。(设备关闭的 60 小时内，内存中的传真不会丢失)</li> <li>■ 确认应用程序中的设置是否与设备兼容。</li> </ul>                                                                                                                                                                                                                                                                                                                                                                                                                                                                                                                                                            |
| 设备开始打印了几张正确页面，但随后一些页面出现文本缺失。 | <ul style="list-style-type: none"> <li>■ 确认应用程序中的设置是否与设备兼容。</li> <li>■ 您的计算机不能识别设备的输入缓冲已满信号。请确保已正确连接接口电缆。(请参见 <i>快速安装指南</i>)</li> </ul>                                                                                                                                                                                                                                                                                                                                                                                                                                                                                                                                                                 |
| 屏幕上可见原稿的页眉和页脚，但打印时不显现。       | 在页面的顶端和底部存在非打印区域。调整原稿的顶端和底部边距使原稿在此范围内。                                                                                                                                                                                                                                                                                                                                                                                                                                                                                                                                                                                                                                                                  |
| 即使打印机驱动设置为双面，设备不能在纸的两面上打印。   | 检查打印机驱动程序中的纸张尺寸设置。需要选择 A4、Legal 或 Folio。                                                                                                                                                                                                                                                                                                                                                                                                                                                                                                                                                                                                                                                                |
| 设备不再打印或已停止打印，然后设备数据指示灯亮起。    | 按 <b>取消作业</b> 键。若设备取消作业并将其从内存中清除，则可能产生未完成的打印输出。                                                                                                                                                                                                                                                                                                                                                                                                                                                                                                                                                                                                                                                         |

## 扫描问题

| 问题              | 建议                                                                                                                  |
|-----------------|---------------------------------------------------------------------------------------------------------------------|
| 扫描时出现 TWAIN 错误。 | 确保将 Brother TWAIN 驱动程序选为首选项。在 Presto!® PageManager® 中，点击 <b>文件</b> ， <b>选择来源</b> ，然后选择 <b>TW-Brother MFC-XXXX</b> 。 |
| 无法使用网络扫描。       | 请参见第 124 页上的 <i>网络问题</i> 。                                                                                          |

## 软件问题

| 问题                           | 建议                                               |
|------------------------------|--------------------------------------------------|
| 无法安装软件或进行打印。                 | 运行光盘上的 <b>修复 MFL-Pro Suite</b> 程序。此程序将修复并重新安装软件。 |
| 不能进行“2合1”或“4合1”打印。           | 检查应用程序和打印机驱动程序中的纸张尺寸设置是否相同。                      |
| 设备无法从 Adobe Illustrator 中打印。 | 尝试降低打印分辨率。(请参见 <i>随机光盘上软件使用说明书中的高级选项卡</i> )      |

## 纸张处理问题

| 问题                                        | 建议                                                                                                                                                                                                                                                                           |
|-------------------------------------------|------------------------------------------------------------------------------------------------------------------------------------------------------------------------------------------------------------------------------------------------------------------------------|
| 设备不进纸。<br>液晶显示屏显示 No Paper (缺纸) 或卡纸的错误信息。 | <ul style="list-style-type: none"> <li>■ 如果缺纸，请在纸盒中装入一叠纸。</li> <li>■ 如果纸盒中有纸，请确保纸张平整。如果纸张弯曲，应该使纸张平整。将纸叠从纸盒中取出来翻个面，然后重新装入纸盒，有时这种方法有助于清除故障。</li> <li>■ 减少纸盒中纸张的数量，然后再次打印。</li> <li>■ 确保在打印机驱动程序中未选择 MP 纸盒模式。</li> <li>■ 如果液晶显示屏显示卡纸，则问题仍然存在，请参见第 150 页上的 <i>卡纸</i>。</li> </ul> |
| 设备无法从 MP 纸盒进纸。                            | <ul style="list-style-type: none"> <li>■ 充分展开堆叠的纸张，并将其牢固地装回纸盒。</li> <li>■ 确保在打印机驱动程序中选择的是 MP 纸盒模式。</li> </ul>                                                                                                                                                                |
| 如何在信封上打印？                                 | 您可从 MP 纸盒装入信封。应用程序必须设定为打印正在使用的信封尺寸。此操作通常在应用程序的页面设置或原稿设置菜单中完成。(更多信息请参见应用程序手册)                                                                                                                                                                                                 |
| 使用何种纸张？                                   | 可使用普通纸、再生纸、信封和用于激光设备的标签。(详细信息，请参见第 11 页上的 <i>适用的纸张和其他介质</i> )                                                                                                                                                                                                                |
| 出现卡纸。                                     | (请参见第 150 页上的 <i>卡纸</i> )                                                                                                                                                                                                                                                    |

## 打印质量问题

| 问题       | 建议                                                                                                                                                                                  |
|----------|-------------------------------------------------------------------------------------------------------------------------------------------------------------------------------------|
| 打印页卷曲。   | <ul style="list-style-type: none"><li>■ 纸张质量差，过薄或过厚，或者未打印在推荐的纸张页面上时都会出现该问题。在纸盒中将堆叠的纸张翻过来。</li><li>■ 确保使用了符合介质类型中选择的纸张。(请参见第 11 页上的<i>适用的纸张和其他介质</i>)</li></ul>                      |
| 打印页上有污点。 | 纸张类型设置可能与正在使用的打印介质类型不符或打印介质可能太厚或表面粗糙。(请参见第 11 页上的 <i>适用的纸张和其他介质</i> 和 <i>随机光盘上软件使用说明书中的基本选项卡</i> )                                                                                  |
| 打印输出太淡。  | <ul style="list-style-type: none"><li>■ 如果当复印或打印接收到的传真时出现这一问题，请关闭设备功能设置中的省墨模式。(请参见第 27 页上的<i>省墨模式</i>)</li><li>■ 在打印机驱动程序的高级选项卡中将省墨模式设定为关。(请参见<i>随机光盘上软件使用说明书中的高级选项卡</i>)</li></ul> |

## 网络问题

| 问题        | 建议                                                                                                                                                                                                                    |
|-----------|-----------------------------------------------------------------------------------------------------------------------------------------------------------------------------------------------------------------------|
| 无法进行网络打印。 | <p>如果正在使用无线连接或存在网络问题，请参见<i>光盘上的网络使用说明书</i>获取更多信息。</p> <p>请检查设备是否已通电且已联网并处于准备就绪状态。打印一份网络配置列表查看当前网络设置。(请参见第 81 页上的<i>如何打印报告</i>)重新连接 LAN 接口电缆到集线器以核实电缆和网络连接良好。如有可能，请尝试用不同的电缆将设备连接到集线器的不同端口上。若连接良好，设备后盖上的上方指示灯将变为绿色。</p> |

## 网络问题 (续)

| 问题                                                               | 建议                                                                                                                                                                                                                                                                                                                                                                                                                                                                                                                                                                                                                                                                                                                                                                                                                                                                                                                                                                                                                                                                                                                                                                                                                                                                                                                                                                                                                                                                                                                                                                                                                                                                                         |
|------------------------------------------------------------------|--------------------------------------------------------------------------------------------------------------------------------------------------------------------------------------------------------------------------------------------------------------------------------------------------------------------------------------------------------------------------------------------------------------------------------------------------------------------------------------------------------------------------------------------------------------------------------------------------------------------------------------------------------------------------------------------------------------------------------------------------------------------------------------------------------------------------------------------------------------------------------------------------------------------------------------------------------------------------------------------------------------------------------------------------------------------------------------------------------------------------------------------------------------------------------------------------------------------------------------------------------------------------------------------------------------------------------------------------------------------------------------------------------------------------------------------------------------------------------------------------------------------------------------------------------------------------------------------------------------------------------------------------------------------------------------------|
| <p>无法使用网络扫描功能。</p> <p>无法使用网络 PC Fax 接收功能。</p> <p>无法使用网络打印功能。</p> | <p>(仅适用于 Windows® 用户) 计算机中的防火墙设置可能阻止了必要的网络连接。按照以下说明配置防火墙。若使用的是个人防火墙软件, 请参见防火墙软件的使用说明书或与软件制造商联系。</p> <p><b>对于 Windows® XP SP2 用户:</b></p> <ol style="list-style-type: none"> <li>① 点击<b>开始</b>按钮、<b>控制面板</b>、<b>网络和 Internet 连接</b>, 然后点击 <b>Windows 防火墙</b>。确保在<b>常规</b>选项卡上的 <b>Windows 防火墙</b> 设置为开。</li> <li>② 点击<b>高级</b>选项卡, 然后在<b>网络连接设置</b>中点击<b>设置</b>按钮。</li> <li>③ 点击<b>添加</b>按钮。</li> <li>④ 为网络扫描添加端口 54925, 输入以下信息: <ol style="list-style-type: none"> <li>1. 在<b>服务描述</b>中: 输入任何说明, 例如“Brother Scanner (Brother 扫描器)”。</li> <li>2. 在<b>在您的网络上主持此服务的计算机的名称或 IP 地址 (例如 192.168.0.12)</b>中: 输入“localhost”。</li> <li>3. 在<b>此服务的外部端口号</b>中: 输入“54925”。</li> <li>4. 在<b>此服务的内部端口号</b>中: 输入“54925”。</li> <li>5. 确认已选择了 <b>UDP</b>。</li> <li>6. 点击<b>确定</b>。</li> </ol> </li> <li>⑤ 点击<b>添加</b>按钮。</li> <li>⑥ 为网络 PC Fax 添加端口 54926, 输入以下信息: <ol style="list-style-type: none"> <li>1. 在<b>服务描述</b>中: 输入任何说明, 例如“Brother PC Fax”。</li> <li>2. 在<b>在您的网络上主持此服务的计算机的名称或 IP 地址 (例如 192.168.0.12)</b>中: 输入“localhost”。</li> <li>3. 在<b>此服务的外部端口号</b>中: 输入“54926”。</li> <li>4. 在<b>此服务的内部端口号</b>中: 输入“54926”。</li> <li>5. 确认已选择了 <b>UDP</b>。</li> <li>6. 点击<b>确定</b>。</li> </ol> </li> <li>⑦ 若您的网络连接仍旧有问题, 点击<b>添加</b>按钮。</li> <li>⑧ 为网络扫描、网络打印和网络 PC Fax 接收添加端口 137, 输入以下信息: <ol style="list-style-type: none"> <li>1. 在<b>服务描述</b>中: 输入任何说明, 例如“Brother PC Fax receiving (Brother PC Fax 接收)”</li> <li>2. 在<b>在您的网络上主持此服务的计算机的名称或 IP 地址 (例如 192.168.0.12)</b>中: 输入“localhost”。</li> <li>3. 在<b>此服务的外部端口号</b>中: 输入“137”。</li> <li>4. 在<b>此服务的内部端口号</b>中: 输入“137”。</li> <li>5. 确认已选择了 <b>UDP</b>。</li> <li>6. 点击<b>确定</b>。</li> </ol> </li> <li>⑨ 确保添加并选择了新的设置, 然后点击<b>确定</b>。</li> </ol> |

## 网络问题 ( 续 )

| 问题                                                                            | 建议                                                                                                                                                                                                                                                                                                                                                                                                                                                                                                                                                                                                                                                                                                                                                                                                                                                                                                                                                                                                                                                                      |
|-------------------------------------------------------------------------------|-------------------------------------------------------------------------------------------------------------------------------------------------------------------------------------------------------------------------------------------------------------------------------------------------------------------------------------------------------------------------------------------------------------------------------------------------------------------------------------------------------------------------------------------------------------------------------------------------------------------------------------------------------------------------------------------------------------------------------------------------------------------------------------------------------------------------------------------------------------------------------------------------------------------------------------------------------------------------------------------------------------------------------------------------------------------------|
| <p>无法使用网络扫描功能。</p> <p>无法使用网络 PC Fax 接收功能。</p> <p>无法使用网络打印功能。</p> <p>( 续 )</p> | <p><b>对于 Windows Vista® 用户：</b></p> <ol style="list-style-type: none"> <li>① 点击<b>开始</b>按钮、<b>控制面板</b>、<b>网络和 Internet</b>、<b>Windows 防火墙</b>，然后点击<b>更改设置</b>。</li> <li>② 当出现<b>用户帐户控制</b>屏幕，请执行以下操作： <ul style="list-style-type: none"> <li>■ 管理员身份的用户：点击<b>继续</b>。</li> <li>■ 不是管理员身份的用户：输入管理员密码，然后点击<b>确定</b>。</li> </ul> </li> <li>③ 确保在<b>常规</b>选项卡上的 <b>Windows 防火墙</b>设置为开。</li> <li>④ 点击<b>例外</b>选项卡。</li> <li>⑤ 点击<b>添加端口 ...</b> 按钮。</li> <li>⑥ 为网络扫描添加端口 54925，输入以下信息： <ol style="list-style-type: none"> <li>1. 在<b>名称</b>中：输入任何说明，例如“Brother Scanner (Brother 扫描器)”。</li> <li>2. 在<b>端口号</b>中：输入“54925”。</li> <li>3. 确认已选择了 <b>UDP</b>。然后点击<b>确定</b>。</li> </ol> </li> <li>⑦ 点击<b>添加端口 ...</b> 按钮。</li> <li>⑧ 为网络 PC Fax 添加端口 54926，输入以下信息： <ol style="list-style-type: none"> <li>1. 在<b>名称</b>中：输入任何说明，例如“Brother PC Fax”。</li> <li>2. 在<b>端口号</b>中：输入“54926”。</li> <li>3. 确认已选择了 <b>UDP</b>。然后点击<b>确定</b>。</li> </ol> </li> <li>⑨ 确保添加并选择了新的设置，然后点击<b>应用</b>。</li> <li>⑩ 若您的网络连接如网络扫描或打印仍旧有问题，选中<b>例外</b>选项卡中的<b>文件和打印机共享</b>，然后点击<b>应用</b>。</li> </ol> |
| <p>计算机无法找到设备。</p>                                                             | <p><b>对于 Windows® 用户：</b> 计算机中的防火墙设置可能阻止了必要的网络连接。详细信息，请参见以上说明。</p> <p><b>对于 Macintosh® 用户：</b> 在位于 <b>Macintosh HD/ 资源库 /Printers ( 打印机 )/Brother/Utilities ( 实用程序 )</b> 的设备选择器应用程序或从 ControlCenter2 弹出菜单的型号中重新选择设备。</p>                                                                                                                                                                                                                                                                                                                                                                                                                                                                                                                                                                                                                                                                                                                                                                                                                                                |



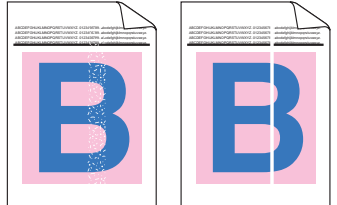
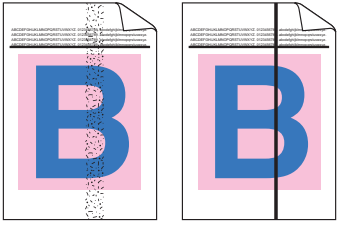
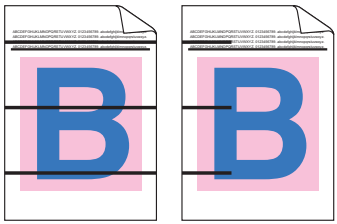
## 改善打印质量


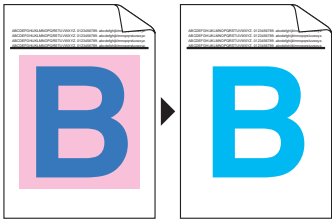
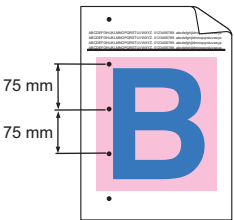
若有打印质量问题，请先打印一张打印测试页（按**功能键**，然后按数字**4**、**2**、**3**）。如果打印件看上去清楚，则说明设备没有任何问题。检查接口电缆或尝试将设备连接到其他计算机使用。



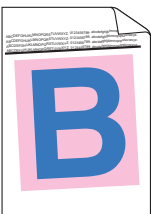
### 注释

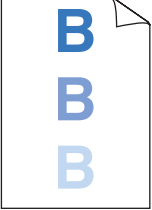
当液晶显示屏显示 Toner Life End (墨粉用尽) 信息时，更换一个新墨粉盒便可解决打印质量问题。

| 打印质量差的示例                                                                                           | 建议                                                                                                                                                                                                                                                                                                                                                                                                 |
|----------------------------------------------------------------------------------------------------|----------------------------------------------------------------------------------------------------------------------------------------------------------------------------------------------------------------------------------------------------------------------------------------------------------------------------------------------------------------------------------------------------|
| 页面中有横向白线或白色条纹<br> | <ul style="list-style-type: none"> <li>■ 确保设备放置在坚实平整的平面上。</li> <li>■ 确保正确安装墨粉盒。(请参见第 183 页上的 <i>更换墨粉盒</i>)</li> <li>■ 轻轻地摇晃墨粉盒。</li> <li>■ 确保正确安装硒鼓单元。(请参见第 188 页上的 <i>更换硒鼓单元</i>)</li> <li>■ 确保所用纸张符合推荐的规格。表面粗糙的纸张或厚的打印介质可能会导致此问题。(请参见第 11 页上的 <i>适用的纸张和其他介质</i>)</li> <li>■ 用一块柔软的布清洁激光器窗口。(请参见第 163 页上的 <i>清洁激光器窗口</i>)</li> <li>■ 硒鼓单元可能已损坏。安装一个新的硒鼓单元。(请参见第 188 页上的 <i>更换硒鼓单元</i>)</li> </ul> |
| 整页颜色较淡或模糊。<br>  | <ul style="list-style-type: none"> <li>■ 确保已使用推荐的纸张。</li> <li>■ 将纸张换成未经堆叠的纸张。</li> <li>■ 确保正确合上前盖。</li> <li>■ 轻轻地摇晃墨粉盒。</li> <li>■ 用一块柔软的布清洁激光器窗口。(请参见第 163 页上的 <i>清洁激光器窗口</i>)</li> <li>■ 关闭省墨模式。(请参见第 27 页上的 <i>省墨模式</i>)</li> </ul>                                                                                                                                                             |


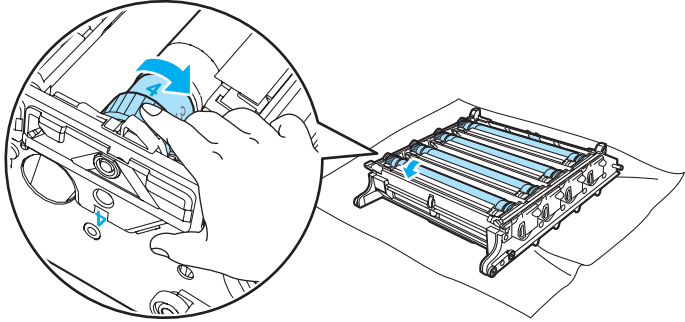
| 打印质量差的示例                                                                                                                         | 建议                                                                                                                                                                                                                                                                                       |
|----------------------------------------------------------------------------------------------------------------------------------|------------------------------------------------------------------------------------------------------------------------------------------------------------------------------------------------------------------------------------------------------------------------------------------|
| <p data-bbox="111 272 447 301">页面中有纵向白色条纹</p>   | <ul style="list-style-type: none"> <li>■ 轻轻地摇晃墨粉盒。</li> <li>■ 用一块柔软的布清洁激光器窗口。(请参见第 163 页上的 <i>清洁激光器窗口</i>)</li> </ul>                                                                                                                                                                    |
| <p data-bbox="111 552 447 581">页面中有纵向彩色条纹</p>   | <ul style="list-style-type: none"> <li>■ 一个墨粉盒可能已损坏。更换与条纹颜色对应的墨粉盒。</li> <li>■ 滑动绿色滑块来清洁硒鼓单元的所有四根电晕丝(每种颜色一根)。(请参见第 167 页上的 <i>清洁电晕丝</i>)</li> <li>■ 确保每根电晕丝的绿色滑块位于初始位置 (▼)。</li> <li>■ 硒鼓单元可能已损坏。安装一个新的硒鼓单元。(请参见第 188 页上的 <i>更换硒鼓单元</i>)</li> <li>■ 定影单元可能脏了。请致电 Brother 客服中心。</li> </ul> |
| <p data-bbox="111 894 447 923">页面中有横向彩色线条</p>  | <ul style="list-style-type: none"> <li>■ 一个墨粉盒可能已损坏。更换与条纹颜色对应的墨粉盒。</li> <li>■ 硒鼓单元可能已损坏。安装一个新的硒鼓单元。(请参见第 188 页上的 <i>更换硒鼓单元</i>)</li> <li>■ 滑动绿色滑块来清洁硒鼓单元的所有四根电晕丝(每种颜色一根)。(请参见第 167 页上的 <i>清洁电晕丝</i>)</li> <li>■ 用一块柔软的布清洁激光器窗口。(请参见第 163 页上的 <i>清洁激光器窗口</i>)</li> </ul>                  |


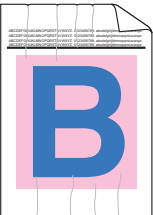
| 打印质量差的示例                                                                                                  | 建议                                                                                                                                                                                                                                                                                                                                                                                                                                                                                                           |
|-----------------------------------------------------------------------------------------------------------|--------------------------------------------------------------------------------------------------------------------------------------------------------------------------------------------------------------------------------------------------------------------------------------------------------------------------------------------------------------------------------------------------------------------------------------------------------------------------------------------------------------|
| <p>白色斑点或空心打印</p>         | <ul style="list-style-type: none"> <li>■ 确保所用纸张符合推荐的规格。(请参见第 11 页上的<i>适用的纸张和其他介质</i>)</li> <li>■ 确保已使用推荐的纸张。</li> <li>■ 在打印机驱动程序或设备的纸张类型菜单设置中选择<b>厚纸</b>模式或使用比当前纸张薄些的纸张。(请参见第 22 页上的<i>纸张类型</i>和<i>随机光盘上软件使用说明书中的基本选项卡</i>)</li> <li>■ 将纸张换成未经堆叠的纸张。</li> <li>■ 请检查设备的使用环境。在高湿度环境中可能会造成空心打印。(请参见第 106 页上的<i>选择安放设备的位置</i>)</li> <li>■ 滑动绿色滑块来清洁硒鼓单元的所有四根电晕丝(每种颜色一根)。(请参见第 167 页上的<i>清洁电晕丝</i>) 如果打印质量未得到改善, 请安装一个新的硒鼓单元。(请参见第 188 页上的<i>更换硒鼓单元</i>)</li> <li>■ 清洁硒鼓单元。(请参见第 170 页上的<i>清洁硒鼓单元</i>)</li> </ul> |
| <p>完全空白或缺失某些颜色。</p>    | <ul style="list-style-type: none"> <li>■ 确保正确安装墨粉盒。(请参见第 183 页上的<i>更换墨粉盒</i>)</li> <li>■ 一个墨粉盒可能已损坏。确定缺失的颜色并且安装一个新的墨粉盒。(请参见第 183 页上的<i>更换墨粉盒</i>)</li> <li>■ 硒鼓单元可能已损坏。安装一个新的硒鼓单元。(请参见第 188 页上的<i>更换硒鼓单元</i>)</li> </ul>                                                                                                                                                                                                                                                                                     |
| <p>每隔 75 毫米出现彩色斑点</p>  | <ul style="list-style-type: none"> <li>■ 灰尘、纸屑、胶水等可能粘到感光鼓 (OPC) 的表面, 造成打印的文档上出现黑色或白色斑点。</li> <li>■ 复印几张白色空白页。(请参见第 84 页上的<i>多份复印</i>)</li> <li>■ 进行多份复印后, 如果打印出的文档上仍然有斑点, 请清洁硒鼓单元。(请参见第 170 页上的<i>清洁硒鼓单元</i>)</li> <li>■ 如果打印质量未得到改善, 请安装一个新的硒鼓单元。(请参见第 188 页上的<i>更换硒鼓单元</i>)</li> </ul>                                                                                                                                                                                                                     |

| 打印质量差的示例                                                                                                                       | 建议                                                                                                                                                                                                                                                                                                                                                                                                                                                                                                                     |
|--------------------------------------------------------------------------------------------------------------------------------|------------------------------------------------------------------------------------------------------------------------------------------------------------------------------------------------------------------------------------------------------------------------------------------------------------------------------------------------------------------------------------------------------------------------------------------------------------------------------------------------------------------------|
| <p data-bbox="113 272 378 301">墨粉散开或墨粉沾污</p>  | <ul style="list-style-type: none"> <li data-bbox="474 272 1208 378">■ 请检查设备的使用环境。在高湿度和高温的环境中可能会导致打印质量问题。(请参见第 106 页上的<i>选择安放设备的位置</i>)</li> <li data-bbox="474 401 1208 508">■ 确保所用纸张符合推荐的规格。表面粗糙的纸张可能会导致此打印问题。(请参见第 11 页上的<i>适用的纸张和其他介质</i>)</li> <li data-bbox="474 531 1208 600">■ 确定导致问题的颜色并装入一个新的墨粉盒。(请参见第 183 页上的<i>更换墨粉盒</i>)</li> <li data-bbox="474 624 1208 768">■ 确定导致问题的颜色以清洁相应的电晕丝和硒鼓单元。(请参见第 167 页上的<i>清洁电晕丝</i>和第 170 页上的<i>清洁硒鼓单元</i>) 如果打印质量未得到改善, 请安装一个新的硒鼓单元。(请参见第 188 页上的<i>更换硒鼓单元</i>)</li> </ul> |
| <p data-bbox="113 790 316 819">灰色或彩色背景</p>   | <ul style="list-style-type: none"> <li data-bbox="474 790 1225 859">■ 确保所用纸张符合推荐的规格。(请参见第 11 页上的<i>适用的纸张和其他介质</i>)</li> <li data-bbox="474 882 1208 989">■ 请检查设备的使用环境。在高温或高湿度的环境中可能会增加背景阴影。(请参见第 106 页上的<i>选择安放设备的位置</i>)</li> <li data-bbox="474 1012 1208 1081">■ 确定导致问题的颜色并装入一个新的墨粉盒。(请参见第 183 页上的<i>更换墨粉盒</i>)</li> <li data-bbox="474 1105 1208 1250">■ 确定导致问题的颜色以清洁相应的电晕丝和硒鼓单元。(请参见第 167 页上的<i>清洁电晕丝</i>) 如果打印质量未得到改善, 请安装一个新的硒鼓单元。(请参见第 188 页上的<i>更换硒鼓单元</i>)</li> </ul>                                        |
| <p data-bbox="113 1267 230 1296">页面倾斜</p>   | <ul style="list-style-type: none"> <li data-bbox="474 1267 1201 1336">■ 确保纸张或其他打印介质已正确装入纸盒中, 并检查固定纸叠的导块是否太紧或太松。</li> <li data-bbox="474 1360 838 1389">■ 请正确设置纸张宽度导块。</li> <li data-bbox="474 1412 687 1441">■ 纸盒可能太满。</li> <li data-bbox="474 1464 1225 1534">■ 确保所用纸张符合推荐的规格。(请参见第 11 页上的<i>适用的纸张和其他介质</i>)</li> </ul>                                                                                                                                                                                               |

| 打印质量差的示例                                                                                    | 建议                                                                                                                                                                                                                                                                                                                                                                                                                                                                                                                                                                                                                                                                                                                     |
|---------------------------------------------------------------------------------------------|------------------------------------------------------------------------------------------------------------------------------------------------------------------------------------------------------------------------------------------------------------------------------------------------------------------------------------------------------------------------------------------------------------------------------------------------------------------------------------------------------------------------------------------------------------------------------------------------------------------------------------------------------------------------------------------------------------------------|
| <p>重像</p>  | <ul style="list-style-type: none"> <li>■ 确保所用纸张符合推荐的规格。表面粗糙的纸张或厚纸都可能会导致此问题。(请参见第 11 页上的<i>适用的纸张和其他介质</i>)</li> <li>■ 确保在打印机驱动程序或设备的纸张类型菜单设置中选择了正确的介质类型。(请参见第 11 页上的<i>适用的纸张和其他介质</i>和<i>随机光盘上软件使用说明书</i>中的基本选项卡)</li> <li>■ 硒鼓单元可能已损坏。安装一个新的硒鼓单元。(请参见第 188 页上的<i>更换硒鼓单元</i>)</li> </ul>                                                                                                                                                                                                                                                                                                                                                                                                                                |
| <p>打印输出的颜色不是您想要的。</p>                                                                       | <ul style="list-style-type: none"> <li>■ 确保正确安装墨粉盒。(请参见第 183 页上的<i>更换墨粉盒</i>)</li> <li>■ 确保墨粉盒不是空的。(请参见第 183 页上的<i>墨粉用尽信息</i>)</li> <li>■ 确保正确安装硒鼓单元。(请参见第 188 页上的<i>更换硒鼓单元</i>)</li> <li>■ 确保正确安装转印带单元。(请参见第 194 页上的<i>更换转印带单元</i>)</li> <li>■ 使用操作面板进行校准。<br/>按<b>功能键</b>，然后按数字<b>4</b>、<b>6</b>。 <ol style="list-style-type: none"> <li>① 按 <b>OK</b> 键选择 Calibrate (校准)。</li> <li>② 按数字 <b>1</b> 选择 Yes (是)。<br/>(更多信息，请参见光盘上的<i>软件使用说明书</i>)</li> </ol> </li> <li>■ 通过使用打印机驱动程序中的自定义设置调整颜色。设备打印的颜色与在显示器上看见的颜色不同。设备无法在显示器上重现颜色。</li> <li>■ 确保所用纸张符合推荐的规格。(请参见第 11 页上的<i>适用的纸张和其他介质</i>)</li> <li>■ 硒鼓单元可能已损坏。安装一个新的硒鼓单元。(请参见第 188 页上的<i>更换硒鼓单元</i>)</li> <li>■ 安装一个新的转印带单元。(请参见第 194 页上的<i>更换转印带单元</i>)</li> </ul> |

| 打印质量差的示例 | 建议                                                                                                                                                                                                                                                                                |
|----------|-----------------------------------------------------------------------------------------------------------------------------------------------------------------------------------------------------------------------------------------------------------------------------------|
| 全部为一种颜色  | <ul style="list-style-type: none"> <li data-bbox="474 272 1221 417">■ 确定导致问题的颜色以清洁相应的电晕丝和硒鼓单元。(请参见第 167 页上的<i>清洁电晕丝</i>) 如果打印质量未得到改善, 请安装一个新的硒鼓单元。(请参见第 188 页上的<i>更换硒鼓单元</i>)</li> <li data-bbox="474 436 1221 504">■ 硒鼓单元可能已损坏。安装一个新的硒鼓单元。(请参见第 188 页上的<i>更换硒鼓单元</i>)</li> </ul> |

| 打印质量差的示例                                                                                        | 建议                                                                                                                                                                                                                                                                                                                                                                                                                                                                                                                                                                                                                                                                                                                                                                                                                                                                                                                                                                 |
|-------------------------------------------------------------------------------------------------|--------------------------------------------------------------------------------------------------------------------------------------------------------------------------------------------------------------------------------------------------------------------------------------------------------------------------------------------------------------------------------------------------------------------------------------------------------------------------------------------------------------------------------------------------------------------------------------------------------------------------------------------------------------------------------------------------------------------------------------------------------------------------------------------------------------------------------------------------------------------------------------------------------------------------------------------------------------------|
| <p>颜色重合失调</p>  | <ul style="list-style-type: none"> <li>■ 确保正确安装硒鼓单元。(请参见第 188 页上的 <i>更换硒鼓单元</i>)</li> <li>■ 确保正确安装转印带单元。(请参见第 194 页上的 <i>更换转印带单元</i>)</li> <li>■ 确保正确安装废粉仓。(请参见第 199 页上的 <i>更换废粉仓</i>)</li> <li>■ 使用操作面板进行自动颜色配准。按<b>功能键</b>，然后按数字 <b>4、7、1</b>。</li> </ul> <p>或</p> <ul style="list-style-type: none"> <li>■ 使用操作面板进行手动颜色配准。 <ol style="list-style-type: none"> <li>① 使用操作面板打印校正图表。按<b>功能键</b>，然后按数字 <b>4、8、1</b>。</li> <li>② 在图表中输入校正数值。按<b>功能键</b>，然后按数字 <b>4、8、2</b>。</li> </ol> </li> </ul> <p>若在手动配准颜色后颜色仍旧重合失调，从硒鼓单元取出所有墨粉盒并翻转硒鼓单元，然后确保四个硒鼓单元齿轮位于初始位置。如图所示，每个硒鼓的初始位置可由硒鼓单元齿轮上的号码与硒鼓单元边上的号码是否相同来识别。</p>  <ul style="list-style-type: none"> <li>■ 硒鼓单元可能已损坏。安装一个新的硒鼓单元。(请参见第 188 页上的 <i>更换硒鼓单元</i>)</li> <li>■ 安装一个新的转印带单元。(请参见第 194 页上的 <i>更换转印带单元</i>)</li> <li>■ 安装一个新的废粉仓。(请参见第 199 页上的 <i>更换废粉仓</i>)</li> <li>■ 若实体区域的颜色或图像有青色、品红色或黄色边缘，您可使用自动配准功能解决此问题。</li> </ul> |

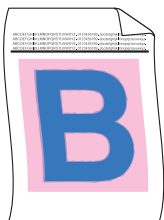
| 打印质量差的示例                                                                                                    | 建议                                                                                                                                                                                                                                                                                                                                                                                                                                            |
|-------------------------------------------------------------------------------------------------------------|-----------------------------------------------------------------------------------------------------------------------------------------------------------------------------------------------------------------------------------------------------------------------------------------------------------------------------------------------------------------------------------------------------------------------------------------------|
| <p>页面上出现规律性且色彩不均的横向条纹</p>  | <ul style="list-style-type: none"> <li>■ 确认分布不均的颜色后放入一个该颜色的新墨粉盒。(请参见第 183 页上的 <a href="#">更换墨粉盒</a>)</li> <li>■ 硒鼓单元可能已损坏。安装一个新的硒鼓单元。(请参见第 188 页上的 <a href="#">更换硒鼓单元</a>)</li> <li>■ 确保正确安装定影单元。</li> </ul>                                                                                                                                                                                                                                  |
| <p>边缘缺失图像</p>                                                                                               | <ul style="list-style-type: none"> <li>■ 确保正确安装墨粉盒。(请参见第 183 页上的 <a href="#">更换墨粉盒</a>)</li> <li>■ 确保正确安装硒鼓单元。(请参见第 188 页上的 <a href="#">更换硒鼓单元</a>)</li> <li>■ 一个墨粉盒可能已损坏。确定缺失的颜色并且安装一个新的墨粉盒。(请参见第 183 页上的 <a href="#">更换墨粉盒</a>)</li> <li>■ 硒鼓单元可能已损坏。安装一个新的硒鼓单元。(请参见第 188 页上的 <a href="#">更换硒鼓单元</a>)</li> </ul>                                                                                                                            |
| <p>细线条图像缺失</p>                                                                                              | <ul style="list-style-type: none"> <li>■ 若您正在使用 Windows<sup>®</sup> 打印机驱动程序，打开<b>属性</b>窗口，然后单击<b>打印首选项</b>。选择<b>高级选项卡</b>、<b>设备选项</b>、<b>打印设置</b>，然后选中<b>提高图片打印质量</b>或<b>改善细线</b>复选框。</li> </ul>                                                                                                                                                                                                                                              |
| <p>起皱</p>                | <ul style="list-style-type: none"> <li>■ 检查纸张类型和质量。(请参见第 11 页上的 <a href="#">适用的纸张和其他介质</a>)</li> <li>■ 确保正确合上后盖。</li> <li>■ 确保纸张已正确装入纸盒。</li> <li>■ 确保在打印机驱动程序或设备的纸张类型菜单设置中选择了正确的介质类型。(请参见第 11 页上的 <a href="#">适用的纸张和其他介质</a>和 <a href="#">随机光盘上软件使用说明书中的基本选项卡</a>)</li> <li>■ 将纸盒中的纸叠翻过来或将进纸盒中的纸张旋转 180°。</li> <li>■ 确保正确安装硒鼓单元。(请参见第 188 页上的 <a href="#">更换硒鼓单元</a>)</li> <li>■ 确保正确安装定影单元。</li> <li>■ 若问题仍旧存在，请致电 Brother 客服中心。</li> </ul> |
| <p>光泽暗淡</p>                                                                                                 | <ul style="list-style-type: none"> <li>■ 检查纸张类型和质量。(请参见第 11 页上的 <a href="#">适用的纸张和其他介质</a>)</li> </ul>                                                                                                                                                                                                                                                                                                                                        |



| 打印质量差的示例                                                                                       | 建议                                                                                                                                                                                                                                                                                                                                           |
|------------------------------------------------------------------------------------------------|----------------------------------------------------------------------------------------------------------------------------------------------------------------------------------------------------------------------------------------------------------------------------------------------------------------------------------------------|
| <p>图像偏移</p>   | <ul style="list-style-type: none"> <li>■ 请检查设备的使用环境。在高温或高湿度的环境中可能会导致此问题。(请参见第 106 页上的<i>选择安放设备的位置</i>)</li> <li>■ 确保所用纸张符合推荐的规格。(请参见第 11 页上的<i>适用的纸张和其他介质</i>)</li> <li>■ 确保在打印机驱动程序或设备的纸张类型菜单设置中选择了正确的介质类型。(请参见第 11 页上的<i>适用的纸张和其他介质</i>和<i>随机光盘上软件使用说明书中的基本选项卡</i>)</li> <li>■ 硒鼓单元可能已损坏。安装一个新的硒鼓单元。(请参见第 188 页上的<i>更换硒鼓单元</i>)</li> </ul> |
| <p>定影不良</p>  | <ul style="list-style-type: none"> <li>■ 确保所用纸张符合推荐的规格。(请参见第 11 页上的<i>适用的纸张和其他介质</i>)</li> <li>■ 确保在打印机驱动程序或设备的纸张类型菜单设置中选择了正确的介质类型。(请参见第 11 页上的<i>适用的纸张和其他介质</i>和<i>随机光盘上软件使用说明书中的基本选项卡</i>)</li> <li>■ 确保定影单元的释放杆位于关闭的位置。</li> <li>■ 若问题仍旧存在，请致电 Brother 客服中心。</li> </ul>                                                                   |
| <p>在厚纸上打印时定影不良</p>                                                                             | <ul style="list-style-type: none"> <li>■ 在打印机驱动程序或设备纸张类型菜单设置中选择<b>厚纸</b>模式。(请参见第 22 页上的<i>纸张类型</i>和<i>随机光盘上软件使用说明书中的基本选项卡</i>)</li> <li>■ 确保所用纸张符合推荐的规格。(请参见第 11 页上的<i>适用的纸张和其他介质</i>)</li> </ul>                                                                                                                                            |

## 打印质量差的示例

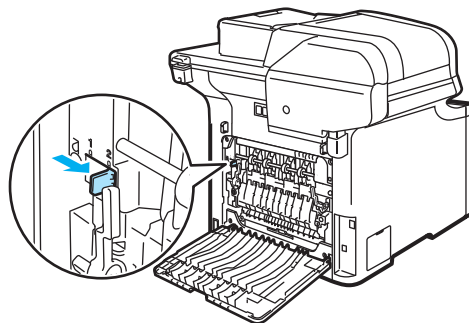
卷曲或波纹



## 建议

- 确保在打印机驱动程序或设备的纸张类型菜单设置中选择了正确的介质类型。（请参见第 11 页上的*适用的纸张和其他介质*和*随机光盘上软件使用说明书中的基本选项卡*）
- 检查纸张类型和质量。高温和高湿度将可能导致纸张卷曲。
- 如果不经常使用设备，可能纸张在纸盒内的时间太长。请将纸盒中的纸叠翻过来。同时，试着将纸盒中的纸叠散开并旋转 180°。
- 请遵循以下步骤：



- ① 打开后盖。
- ② 如下所示将灰色锁定杆推向右边。



- ③ 合上后盖并且重新发送打印作业。

### 注释

打印结束后，打开后盖，然后将灰色锁定杆恢复至初始位置。

| 打印质量差的示例                                                                                                                   | 建议                                                                                                                                                                                                                                                                                                                                                                                                                                                                                      |
|----------------------------------------------------------------------------------------------------------------------------|-----------------------------------------------------------------------------------------------------------------------------------------------------------------------------------------------------------------------------------------------------------------------------------------------------------------------------------------------------------------------------------------------------------------------------------------------------------------------------------------|
| <p data-bbox="142 268 292 301">信封有折痕</p>  | <ol style="list-style-type: none"> <li data-bbox="499 324 686 363">① 打开后盖。</li> <li data-bbox="499 392 1212 430">② 如图所示，按下左右两侧的灰色锁定杆至信封位置。</li> <li data-bbox="499 915 979 954">③ 合上后盖并且重新发送打印作业。</li> </ol> <div data-bbox="532 446 1218 890" style="text-align: center;"> </div> <p data-bbox="499 981 614 1020"> <b>注释</b></p> <p data-bbox="532 1029 1236 1097">打印结束后，打开后盖，然后将两个灰色锁定杆恢复至初始位置。</p> |

## 打印质量差的示例

双面打印时出现白线或白色条纹



### 注释

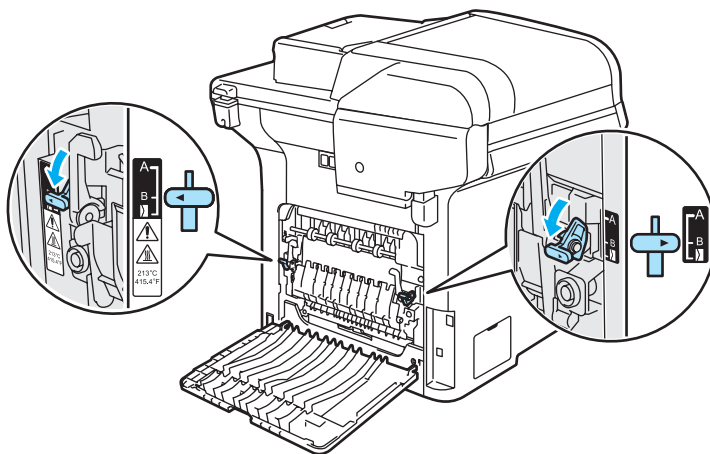
B 位置仅适用于在低温低湿条件下用再生纸进行双面打印的情况。

## 建议

■ 在打印机驱动程序中选择**普通纸**模式并且重新发送打印作业。

若打印数张后，仍无法解决问题，请遵循以下步骤：

- 1 打开后盖。
- 2 将左右两边的灰色锁定杆下拉到如图所示的 B 位置处。


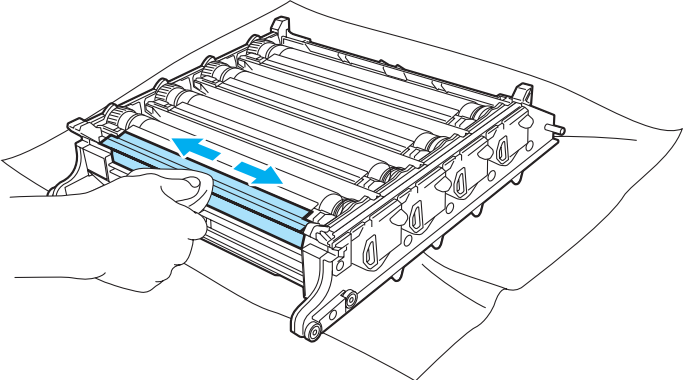
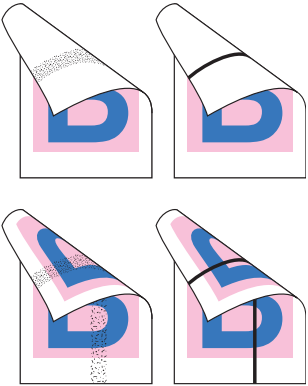


- 3 合上后盖。
- 4 在打印机驱动程序中选择**普通纸 (厚)**模式并且重新发送打印作业。
- 5 若打印数张后，仍无法解决问题，在打印机驱动程序中选择**薄纸**模式，然后重新发送打印作业。

### 注释

打印结束后，打开后盖，然后将两个灰色锁定杆恢复至初始位置。

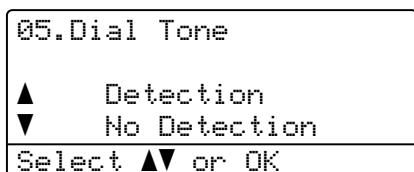
■ 使用更厚的纸张。

| 打印质量差的示例                                                                                                                                | 建议                                                                                                                                                                                                                                                                                                                                                             |
|-----------------------------------------------------------------------------------------------------------------------------------------|----------------------------------------------------------------------------------------------------------------------------------------------------------------------------------------------------------------------------------------------------------------------------------------------------------------------------------------------------------------|
| <p data-bbox="142 272 476 340">墨粉散开或墨粉沾污双面打印页的边缘。</p>  | <p data-bbox="540 285 666 330"><b>!</b> 注意</p> <p data-bbox="518 355 1249 423">我们建议您将硒鼓单元和墨粉盒放置在一张易处理且表面干净平滑的纸上。</p> <hr/> <p data-bbox="518 477 852 510">请勿触摸感光硒鼓的表面。</p> <hr/> <p data-bbox="495 589 1229 691">将所有墨粉盒从硒鼓单元中取出，将硒鼓单元正面向下放置。用柔软的干燥无绒抹布如图所示擦去硒鼓单元边缘的墨粉。</p>  |
| <p data-bbox="142 1112 440 1145">打印面反面有彩色条纹</p>      | <p data-bbox="504 1112 1256 1145">■ 更换一个新的废粉仓。(请参见第 199 页上的 <a href="#">更换废粉仓</a>)</p>                                                                                                                                                                                                                                                                         |

## 设置拨号音检测

当自动发送一份传真时，设备将默认等待一定的时间再开始拨号。更改拨号音设置为 Detection (检测)，设备可在检测到拨号音时立即拨号。当发送传真至多个不同号码时，该设置可节省一些时间。若更改设置后出现拨号问题，应恢复默认设置 No Detection (无检测)。

- 1 按**功能键**，然后按数字**0、5**。



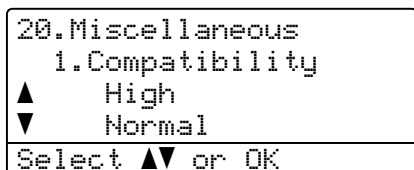
- 2 按**▲**或**▼**键选择 Detection (检测) 或 No Detection (无检测)。按**OK**键。

- 3 按**停止 / 退出键**。

## 电话线干扰

如果由于电话线路上的干扰而导致发送或接收传真时出现故障，可通过降低传真速度以减少错误发生。

- 1 按**功能键**，然后按数字**2、0、1**。



- 2 按**▲**或**▼**键选择

Basic (for VoIP) (基本 (适用于 VoIP)) 或 Normal (正常) (或 High (高))。

- Basic (for VoIP) (基本 (适用于 VoIP)) 将调制解调器的速度降低为 9600 bps. 并且将错误纠正模式 (ECM) 关闭。

对于标准电话线：若在标准电话线上经常有干扰，尝试此设置。

若您正在使用 VoIP：VoIP 服务提供商提供支持多种标准的传真。若经常出现传真传输错误，尝试此设置。

- Normal (正常) 将调制解调器速度设置为 14400 bps。
- High (高) 将调制解调器速度设置为 33600 bps。

按**OK**键。

- 3 按**停止 / 退出键**。



### 注释

如果您将兼容性更改为 Basic (for VoIP) (基本 (适用于 VoIP))，则 ECM 功能仅在彩色传真发送时可用。

## 错误和维护信息

任何一种完善的办公产品都有可能出现错误，并有相应的维护信息。下表列出了最常见的错误和维护信息。

| 错误信息                                                                                                                                                       | 原因                            | 措施                                                                                                                                                                                                                                                                                                                      |
|------------------------------------------------------------------------------------------------------------------------------------------------------------|-------------------------------|-------------------------------------------------------------------------------------------------------------------------------------------------------------------------------------------------------------------------------------------------------------------------------------------------------------------------|
| Access Error<br>(访问错误)                                                                                                                                     | 数据处理过程中将 USB 设备从 USB 直接接口上移除。 | 按 <b>停止 / 退出</b> 键。重新插上 USB 设备并且尝试直接打印或 PictBridge 打印。                                                                                                                                                                                                                                                                  |
| Calibrate<br>(标准)                                                                                                                                          | 校准失败。                         | 按 <b>启用黑白</b> 或 <b>启用彩色</b> 键再次尝试。<br>执行以下操作中的一项： <ul style="list-style-type: none"> <li>■ 关闭设备的电源开关。等待几秒钟，然后再打开。</li> <li>■ 安装一个新的硒鼓单元。(请参见第 188 页上的<b>更换硒鼓单元</b>)</li> <li>■ 安装一个新的转印带单元。(请参见第 195 页上的<b>更换转印带单元</b>)</li> <li>■ 安装一个新的废粉仓。(请参见第 199 页上的<b>更换废粉仓</b>)</li> <li>■ 若问题仍旧存在，请致电 Brother 客服中心。</li> </ul> |
| Cartridge Error<br>(墨粉盒错误)<br><br>Put the Black (K)<br>Toner Cartridge<br>back in. <sup>1</sup><br>(装回黑色墨粉盒)<br><br><sup>1</sup> 信息中将显示<br>出现问题颜色的<br>墨粉盒。 | 墨粉盒未正确安装。                     | 拉出硒鼓单元，取出液晶显示屏上所指示的墨粉盒，然后再将其放回硒鼓单元。                                                                                                                                                                                                                                                                                     |
| Change Parts<br>Belt Unit<br>(请更换转印带<br>单元)                                                                                                                | 应立即更换转印带单元。                   | 更换转印带单元。(请参见第 194 页上的 <b>更换转印带单元</b> )                                                                                                                                                                                                                                                                                  |

| 错误信息                                        | 原因                      | 措施                                                                                                                                                                                                           |
|---------------------------------------------|-------------------------|--------------------------------------------------------------------------------------------------------------------------------------------------------------------------------------------------------------|
| Change Parts<br>Drum<br>(请更换硒鼓)             | 硒鼓单元已接近其使用寿命。           | 使用硒鼓单元直到出现打印质量问题，然后更换新的硒鼓单元。                                                                                                                                                                                 |
|                                             | 当安装新的硒鼓单元时未重新设置硒鼓单元计数器。 | 按 <b>功能</b> 键，然后按数字 <b>8、4</b> ，然后按 <b>▲</b> 或 <b>▼</b> 键选择 Drum (硒鼓)。<br>按 <b>OK</b> 键，然后按数字 <b>1</b> 重新设置硒鼓单元计数器。                                                                                          |
| Change Parts<br>Fuser Unit<br>(请更换定影单元)     | 应立即更换定影单元。              | 请致电 Brother 客服中心询问购买定影单元的有关信息。                                                                                                                                                                               |
| Change Parts<br>Laser Unit<br>(请更换激光单元)     | 应立即更换激光单元。              | 请致电 Brother 客服中心询问购买激光单元的有关信息。                                                                                                                                                                               |
| Change Parts<br>PF kit MP<br>(请更换多功能进纸器)    | 应立即为 MP 纸盒更换进纸器。        | 请致电 Brother 客服中心询问购买多功能进纸器的相关信息。                                                                                                                                                                             |
| Change Parts<br>PF kit 1<br>(请更换进纸器 1)      | 应立即为纸盒 1 更换进纸器。         | 请致电 Brother 客服中心询问购买进纸器 1 的相关信息。                                                                                                                                                                             |
| Change Parts<br>PF kit 2<br>(请更换进纸器 2)      | 应立即为纸盒 2 更换进纸器。         | 请致电 Brother 客服中心询问购买进纸器 2 的相关信息。                                                                                                                                                                             |
| Change Parts<br>Waste Toner Box<br>(请更换废粉仓) | 废粉仓将满。                  | 准备更换废粉仓。(请参见第 199 页上的 <b>更换废粉仓</b> )                                                                                                                                                                         |
| Check Paper Size<br>(检查纸张尺寸)                | 纸盒中的纸张尺寸不正确。            | 装入正确尺寸的纸张，然后设定“纸张尺寸”(按 <b>功能</b> 键，然后按数字 <b>1、3</b> )和“使用纸盒”(按 <b>功能</b> 键，然后按数字 <b>1、6</b> )。(请参见第 23 页上的 <b>纸张尺寸</b> 、第 23 页上的 <b>复印模式中的纸盒使用</b> 、第 24 页上的 <b>传真模式中的纸盒使用</b> 和第 25 页上的 <b>打印模式中的纸盒使用</b> ) |



| 错误信息                                                           | 原因                                                                                                              | 措施                                                                                                                                                                    |
|----------------------------------------------------------------|-----------------------------------------------------------------------------------------------------------------|-----------------------------------------------------------------------------------------------------------------------------------------------------------------------|
| Comm. Error<br>(通信错误)                                          | 电话线路质量太差导致通信错误。                                                                                                 | 再次发送传真或尝试将设备连接到其他的电话线路。如果问题依旧存在, 请致电电信局检查电话线路。                                                                                                                        |
| Connection Fail<br>(连接失败)                                      | 轮询了一个处于非轮询等待模式的传真设备。                                                                                            | 检查对方传真设备的轮询设置。                                                                                                                                                        |
| Cooling Down<br>Wait for a<br>while<br>(正在冷却请稍等)               | 硒鼓单元或墨粉盒的温度太高。设备将暂停当前打印作业, 进入冷却模式。在冷却模式期间, 可以听到冷却风扇运转的声音, 液晶显示屏显示 Cooling Down (正在冷却) 和 Wait for a while (请稍等)。 | 请确保能听到风扇在设备中转动, 且废气出口也未被任何东西堵住。<br>若风扇转动, 移去废气出口周围的任何异物, 然后打开设备, 过几分钟再使用。<br>若风扇不转动, 请遵循以下提示进行操作。<br>关闭设备的电源开关, 然后再打开。如果继续出现错误信息, 几分钟后再次尝试。(设备关闭的 60 小时内, 内存中的传真不会丢失) |
| Cover is Open<br>Close the Front<br>Cover.<br>(上盖打开)<br>(合上前盖) | 未完全合上前盖。                                                                                                        | 合上设备前盖。                                                                                                                                                               |
| Cover is Open<br>Close the Back<br>Cover.<br>(上盖打开)<br>(合上后盖)  | 未完全合上后盖。                                                                                                        | 合上设备后盖。                                                                                                                                                               |
| Disconnected<br>(中断)                                           | 对方或对方的传真设备终止了此次呼叫。                                                                                              | 请尝试再次发送或接收。                                                                                                                                                           |
| Document Jam<br>(原稿卡纸)                                         | 未插入或正确装入原稿, 或者从自动进稿器扫描的原稿太长。                                                                                    | 请参见第 149 页上的原稿卡纸或第 20 页上的使用自动进稿器 (ADF)。                                                                                                                               |
| Drum Error<br>(硒鼓错误)                                           | 硒鼓单元的电晕丝需要清洁。                                                                                                   | 清洁硒鼓单元的四根电晕丝。(请参见第 167 页上的清洁电晕丝)                                                                                                                                      |
| EL Error<br>(EL 错误)                                            | 设备出现机械故障。                                                                                                       | 打开前盖, 再将其关闭。                                                                                                                                                          |

| 错误信息                                                 | 原因                                    | 措施                                                                                                         |
|------------------------------------------------------|---------------------------------------|------------------------------------------------------------------------------------------------------------|
| Fuser Error<br>(定影单元错误)                              | 定影单元的温度在特定的时间内未升高到特定的温度。<br>定影单元温度过高。 | 关闭电源开关, 等待几秒钟后, 然后再打开。打开设备后, 待机 15 分钟。设备关闭的 60 小时内, 内存中的传真不会丢失 (请参见第 148 页上的 <i>检查设备内存中是否有传真</i> )         |
| Init Unable<br>XX<br>(无法初始化 XX)<br>(XX 为错误代码)        | 设备出现机械故障。                             | 关闭设备的电源开关, 然后再打开。如果继续出现错误信息, 几分钟后再次尝试打印、复印或扫描。设备关闭的 60 小时内, 内存中的传真不会丢失。(请参见第 148 页上的 <i>检查设备内存中是否有传真</i> ) |
| Jam Duplex<br>(双面打印设备卡纸)                             | 纸张卡在双面纸盒中。                            | (请参见第 150 页上的 <i>卡纸</i> )                                                                                  |
| Jam Rear<br>(设备后部卡纸)                                 | 纸张卡在了设备后部。                            | (请参见第 150 页上的 <i>卡纸</i> )                                                                                  |
| Jam Inside<br>(设备内部卡纸)                               | 纸张卡在设备中。                              | (请参见第 150 页上的 <i>卡纸</i> )                                                                                  |
| Jam MP Tray<br>(多功能纸盒卡纸)                             | 纸张卡在了设备的 MP 纸盒中。                      | (请参见第 150 页上的 <i>卡纸</i> )                                                                                  |
| Jam Tray 1<br>(进纸盒 1 卡纸)<br>Jam Tray 2<br>(进纸盒 2 卡纸) | 纸张卡在了设备的纸盒中。                          | (请参见第 150 页上的 <i>卡纸</i> )                                                                                  |
| Low Temperature<br>(低温)                              | 设备温度过低。                               | 提高室内温度以便于设备工作。                                                                                             |
| No Belt Unit<br>(没有转印带单元)                            | 未安装转印带单元。                             | 安装转印带单元。(请参见第 194 页上的 <i>更换转印带单元</i> )                                                                     |
| No Drum Unit<br>(没有硒鼓单元)                             | 未安装硒鼓单元。                              | 安装硒鼓单元。(请参见第 188 页上的 <i>更换硒鼓单元</i> )                                                                       |
| No Paper<br>(缺纸)                                     | 设备已用完纸张或者未将纸张正确装入纸盒。                  | 执行以下操作中的一项:<br>■ 重新将纸张装入纸盒或 MP 纸盒。<br>■ 将纸张从纸盒中取出再装回。                                                      |
| No Response/Busy<br>(无应答/线路忙)                        | 所呼叫的号码未响应或线路繁忙。                       | 检查号码并重试。                                                                                                   |

| 错误信息                                       | 原因               | 措施                                                                                                                                                                                                                                                                                                                                                                                                                                      |
|--------------------------------------------|------------------|-----------------------------------------------------------------------------------------------------------------------------------------------------------------------------------------------------------------------------------------------------------------------------------------------------------------------------------------------------------------------------------------------------------------------------------------|
| No Tray<br>(没有纸盒)                          | 未完全合上纸盒。         | 正确合上纸盒。                                                                                                                                                                                                                                                                                                                                                                                                                                 |
| No Waste Toner<br>(没有废粉仓)                  | 未安装废粉仓。          | 安装废粉仓。(请参见第 199 页上的 <i>更换废粉仓</i> )                                                                                                                                                                                                                                                                                                                                                                                                      |
| Not Registered<br>(未设置)                    | 访问了未设定的单拨号或速拨号。  | 设置单拨号或速拨号。<br>(请参见第 59 页上的 <i>存储单键拨号</i> 和第 61 页上的 <i>存储速拨号码</i> )                                                                                                                                                                                                                                                                                                                                                                      |
| Out of Memory<br>(内存已满)                    | 设备内存已满。          | <p><b>正在发送传真或进行复印操作</b></p> <p>执行以下操作中的一项：</p> <ul style="list-style-type: none"> <li>■ 按 <b>启用黑白</b> 或 <b>启用彩色</b> 键发送或复印扫描页。</li> <li>■ 按 <b>停止 / 退出</b> 键，等待并直到其他操作完成，然后再次尝试。</li> <li>■ 从内存中清除数据。(请参见第 46 页或第 92 页上的 <i>内存已满信息</i>)</li> </ul> <p><b>正在进行打印</b></p> <p>执行以下操作中的一项：</p> <ul style="list-style-type: none"> <li>■ 降低打印分辨率。(请参见 <i>随机光盘上软件使用说明书中的高级选项卡</i>)</li> <li>■ 从内存中清除数据。(请参见第 92 页上的 <i>内存已满信息</i>)</li> </ul> |
| Print Unable XX<br>(无法打印 XX)<br>(XX 为错误代码) | 设备出现机械故障。        | 关闭设备的电源开关，然后再打开。如果继续出现错误信息，几分钟后再尝试打印、复印或扫描。设备关闭的 60 小时内，内存中的传真不会丢失。(请参见第 148 页上的 <i>检查设备内存中是否有传真</i> )                                                                                                                                                                                                                                                                                                                                  |
| Protected Device<br>(保护设备)                 | USB 闪存驱动的保护开关为开。 | 关闭 USB 闪存驱动的保护开关。                                                                                                                                                                                                                                                                                                                                                                                                                       |

| 错误信息                                                                                                                                    | 原因                                    | 措施                                                                                                                                                                                                                                                                                                                                                                                                                       |
|-----------------------------------------------------------------------------------------------------------------------------------------|---------------------------------------|--------------------------------------------------------------------------------------------------------------------------------------------------------------------------------------------------------------------------------------------------------------------------------------------------------------------------------------------------------------------------------------------------------------------------|
| Registration<br>( 登录 )                                                                                                                  | 登录失败。                                 | 按 <b>启用黑白</b> 或 <b>启用彩色</b> 键并且再次尝试。<br>执行以下操作中的一项： <ul style="list-style-type: none"> <li>■ 尝试手动登录，按<b>功能</b>键、然后按数字 <b>4</b>、<b>8</b>。( 请参见<i>随机光盘上的软件使用说明书中的手动登录</i>)</li> <li>■ 安装一个新的转印带单元。( 请参见第 195 页上的<i>更换转印带单元</i>)</li> <li>■ 安装一个新的硒鼓单元。( 请参见第 170 页上的<i>清洁硒鼓单元</i>)</li> <li>■ 请将空墨粉盒更换为新的墨粉盒。( 请参见第 183 页上的<i>更换墨粉盒</i>)</li> <li>■ 关闭设备的电源开关。等待几秒钟，然后再打开。</li> <li>■ 若问题仍旧存在，请致电 Brother 客服中心。</li> </ul> |
| Rename the File<br>( 重命名文件 )                                                                                                            | USB 闪存驱动中已有文件与正在储存的文件名称相同。            | 更改 USB 闪存驱动中的文件名称或更改正在储存的文件名称。                                                                                                                                                                                                                                                                                                                                                                                           |
| Scan Unable XX<br>( 无法扫描 XX )<br>(XX 为错误代码)                                                                                             | 设备出现机械故障。                             | 关闭设备的电源开关，然后再打开。如果继续出现错误信息，几分钟后再次尝试。设备关闭的 60 小时内，内存中的传真不会丢失。( 请参见第 148 页上的 <i>检查设备内存中是否有传真</i> )                                                                                                                                                                                                                                                                                                                         |
|                                                                                                                                         | 原稿过长而不能双面扫描。                          | 按 <b>停止 / 退出</b> 键。双面打印时使用合适纸张尺寸。( 请参见第 250 页上的 <i>扫描</i> )                                                                                                                                                                                                                                                                                                                                                              |
| Scanner Locked<br>( 扫描仪锁定 )                                                                                                             | 扫描器锁定杆被锁定。                            | 打开原稿盖，然后松开扫描器锁定杆。<br>按 <b>停止 / 退出</b> 键。                                                                                                                                                                                                                                                                                                                                                                                 |
| Toner Life End<br>( 墨粉用尽 )<br><br>Replace Black(K)<br>Toner Cartridge. <sup>1</sup><br>( 更换黑色墨粉盒 )<br><br><sup>1</sup> 信息中将显示用尽的墨粉盒的颜色。 | 硒鼓单元和墨粉盒组件未正确安装，或一个或多个墨粉盒已用完并且不能进行打印。 | 执行以下操作中的一项： <ul style="list-style-type: none"> <li>■ 重新安装墨粉盒和硒鼓单元组件。</li> <li>■ 请将空墨粉盒更换为新的墨粉盒。( 请参见第 183 页上的<i>更换墨粉盒</i>)</li> <li>■ 若一个颜色的墨粉盒已空，在打印机驱动程序中选择<b>黑白</b>可继续打印黑白文件。</li> </ul>                                                                                                                                                                                                                              |

| 错误信息                                                                                                                                             | 原因                                                                        | 措施                                                      |
|--------------------------------------------------------------------------------------------------------------------------------------------------|---------------------------------------------------------------------------|---------------------------------------------------------|
| Toner Low<br>( 墨粉不足 )<br><br>Prepare New Black(K)<br>Toner Cartridge. <sup>1</sup><br>( 准备黑色新墨粉盒 )<br><br><sup>1</sup> 信息中将显示<br>将用尽的墨粉<br>盒的颜色。 | 如果液晶显示屏显示<br>Toner Low ( 低墨粉 ), 仍<br>然可以打印, 设备通知您墨<br>粉盒寿命将尽, 墨粉即将用<br>完。 | 为墨粉不足的颜色墨粉盒订购一个新<br>墨粉盒。                                |
| Too Many Files<br>( 文件过多 )                                                                                                                       | USB 闪存驱动中存储了过<br>多文件。                                                     | 减少在 USB 闪存驱动中存储的文件数<br>量。                               |
| Unusable Device<br>( 设备不可用 )                                                                                                                     | 不兼容或损坏的设备被连接<br>到 USB 直接接口上。                                              | 从 USB 直接接口上移除 USB 闪存驱动。<br>关闭设备的电源开关, 等待几秒钟, 然<br>后再打开。 |
| Waste Toner Full<br>( 废粉仓已满 )                                                                                                                    | 应立即更换废粉仓。                                                                 | 更换废粉仓。( 请参见第 199 页上的 <b>更<br/>           换废粉仓</b> )     |
| Wrong Paper Size<br>( 纸张尺寸错误 )                                                                                                                   | 纸盒中的纸张尺寸不正确或<br>纸盒为空。                                                     | 在纸盒中装入正确尺寸的纸张。                                          |

## 检查设备内存中是否有传真

若液晶显示屏显示错误信息，需确认设备内存中是否有传真。

- 1 按**功能键**，然后按数字**9、0、1**。
- 2 执行以下操作中的一项：
  - 如果液晶显示屏显示 No Data (无数据)，则设备内存中没有传真。  
按 **OK 键**。
  - 如果液晶显示屏显示 Dial & Start (拨号并按启用键)，则设备内存中有传真。
    - 您可以将传真发送到另一台设备上。(请参见第 148 页上的 *将传真传送到另一传真设备上*)
    - 可将传真从设备的内存中发送到计算机上。(请参见第 148 页上的 *将传真传送到您的计算机上*)

### 注释

在步骤 1 中，按**功能键**，然后按数字**9、0、2**，将传真日志报告发送到另一台传真设备上。

## 将传真传送到另一传真设备上

如果还没有设置本机标志 ID (请参见快速安装指南)，您就不能进入传真传送模式。

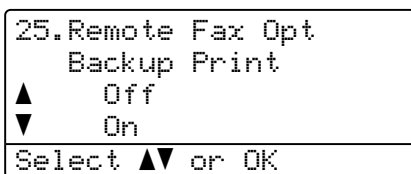
- 1 遵循第 148 页上的 *检查设备内存中是否有传真* 中的步骤 1 和步骤 2。
- 2 输入要发送传真的传真号码。
- 3 按**启用黑白**或**启用彩色键**。

## 将传真传送到您的计算机上

您可将传真从设备的内存中传送到您的计算机上。

- 1 若您遵循了第 148 页上的 *检查设备内存中是否有传真* 中的步骤 1 和步骤 2，按**停止 / 退出键**。
- 2 确保已在计算机上安装 **MFL-Pro Suite**，然后打开计算机上的 **PC-FAX 接收**。(更多详细信息，请参见 *随机光盘上的软件使用说明书中的 PC-FAX 接收*)
- 3 确保已在设备上设置了 PC Fax Receive (PC Fax 接收)。(请参见第 67 页上的 *PC FAX 接收*)  
液晶显示屏将询问您是否想发送这些传真到您的计算机。
- 4 执行以下操作中的一项：
  - 要将所有传真发送到您的计算机上，请按数字**1**。
  - 退出但将传真保留在内存中，请按数字**2**。

- 5 液晶显示屏将显示以下信息：



按 ▲ 或 ▼ 键选择 On (开) 或 Off (关)。  
按 OK 键。

- 6 按**停止 / 退出**键。



### 注释

当发送完传真后，如果在设备液晶显示屏上出现错误信息，则先断开设备电源数分钟，然后重新连接。

如果将备份打印选择为 On (开)，设备将打印接收到的传真，您便可获得一份复印件。这是一项安全功能，以防传真转发之前断电或接收传真的那台设备出现故障。断电后设备最多可存储传真 60 小时。

## 原稿卡纸

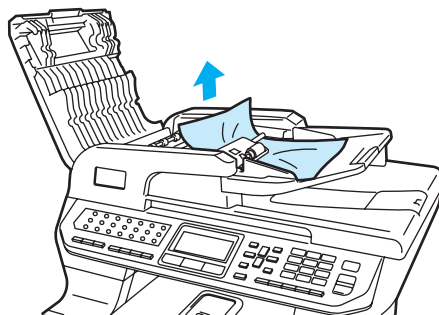
如果原稿卡住，请遵循以下步骤。

### 原稿卡在自动进稿器单元的顶部

如果原稿未正确插入或原稿过长，可能会造成原稿卡纸。遵循以下步骤清除原稿卡纸。

- 1 将未卡住的纸张从自动进稿器中取出。
- 2 打开自动进稿器上盖。

- 3 将卡住的原稿向左拉出。

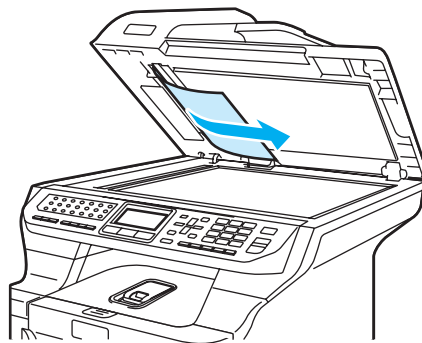


- 4 合上自动进稿器上盖。

- 5 按**停止 / 退出**键。

### 原稿卡在原稿盖下方

- 1 将未卡住的纸张从自动进稿器中取出。
- 2 抬起原稿盖。
- 3 将卡住的原稿向右拉出。



- 4 合上原稿盖。
- 5 按**停止 / 退出**键。

## 原稿卡在出纸盒中

- 1 将未卡住的纸张从自动进稿器中取出。
- 2 将卡住的原稿向右拉出。



- 3 按**停止 / 退出**键。

## 原稿卡在双面插槽中

- 1 将未卡住的纸张从自动进稿器中取出。
- 2 将卡住的原稿向右拉出。



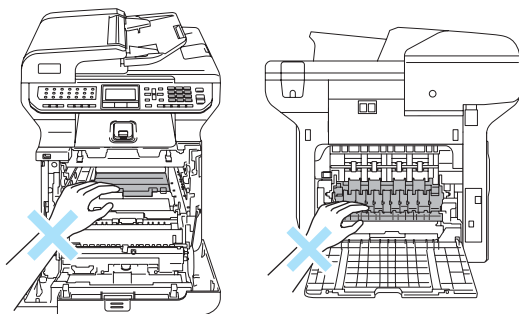
- 3 按**停止 / 退出**键。

## 卡纸

要清除卡纸，请遵循此部分中的步骤进行操作。

## 高温表面

刚使用设备后，设备内部的一些零件温度非常高。打开设备前盖或后盖时，请勿触碰下图所示的阴影部分。



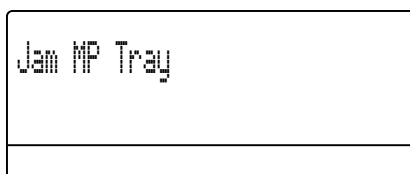
## 注释

液晶显示屏上所指示的纸盒如下：

- 标准纸盒：Tray 1 (纸盒 1)
- 可选低位纸盒 Tray 2 (纸盒 2)
- 多功能纸盒：MP Tray (多功能纸盒)

## 纸张卡在 MP 纸盒中

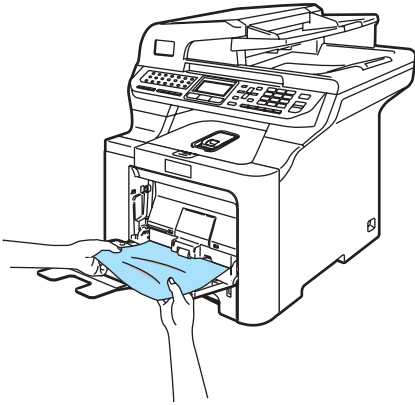
若液晶显示屏显示 Jam MP Tray (多功能纸盒卡纸)，请遵循以下步骤：



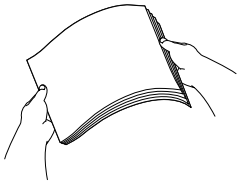
- 1 将纸张从 MP 纸盒中移除。



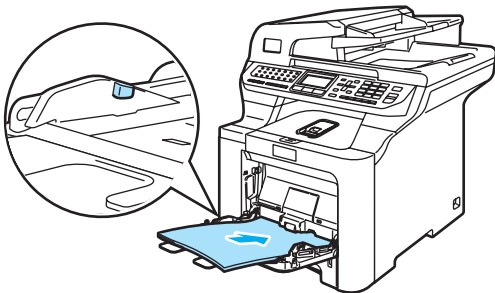
- ② 移除任何卡在 MP 纸盒中或 MP 纸盒周围的纸张。



- ③ 合上 MP 纸盒。然后，打开前盖再合上以重置设备。再次打开 MP 纸盒。
- ④ 充分展开堆叠的纸张，并将其装回 MP 纸盒中。

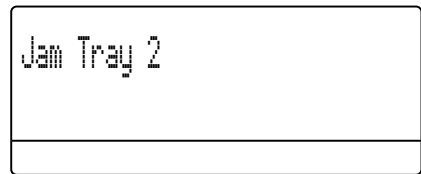
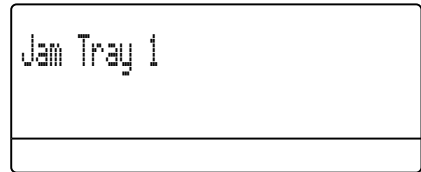


- ⑤ 在 MP 纸盒中装入纸张时，确保纸张位于纸盒两边的最大纸张高度导块以下。



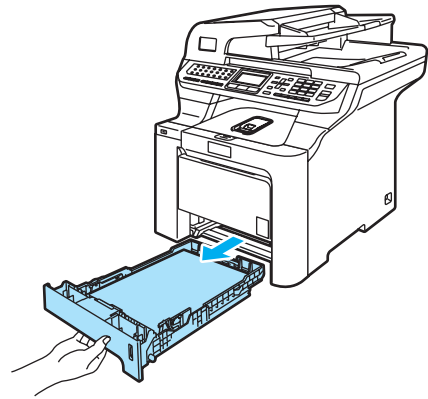
## 纸张卡在纸盒 1 或纸盒 2 中

若液晶显示屏显示 Jam Tray 1 (进纸盒 1 卡纸) 或 Jam Tray 2 (进纸盒 2 卡纸)，请遵循以下步骤：

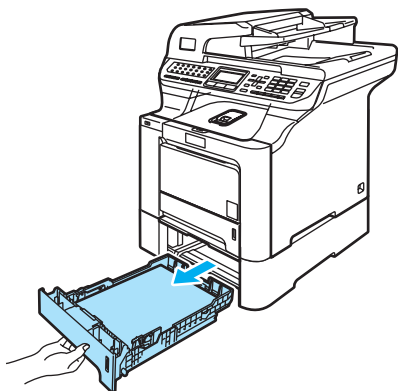


- ① 将纸盒从设备中完全拉出。

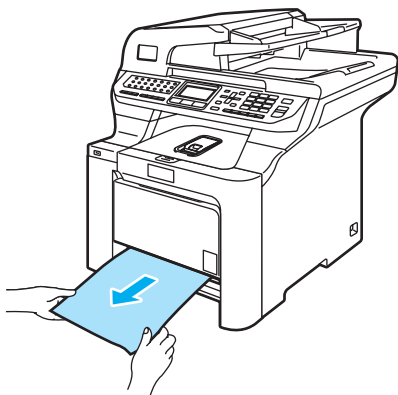
对于 Jam Tray 1 (进纸盒 1 卡纸)：



对于 Jam Tray 2 (进纸盒 2 卡纸):



② 用双手慢慢将卡住的纸张拉出。

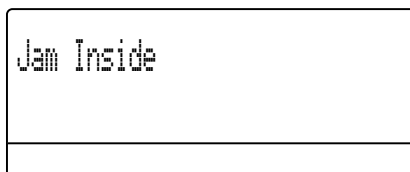


③ 确保纸张位于最大纸张限量标记以下。按下绿色纸张导块释放杆的同时，滑动纸张导块以适合纸张尺寸。确保导块已牢固地嵌入插槽中。

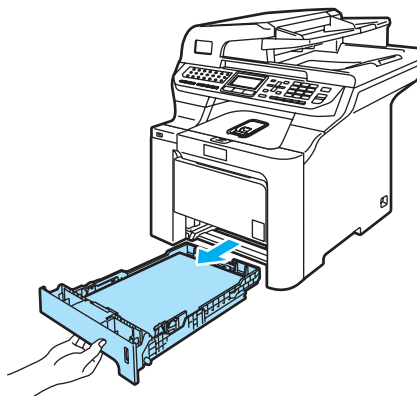
④ 将纸盒牢固地装回设备中。

## 纸张卡在设备中

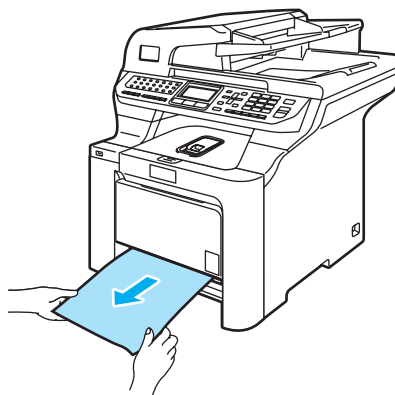
若液晶显示屏显示 Jam Inside (设备内部卡纸), 请遵循以下步骤:



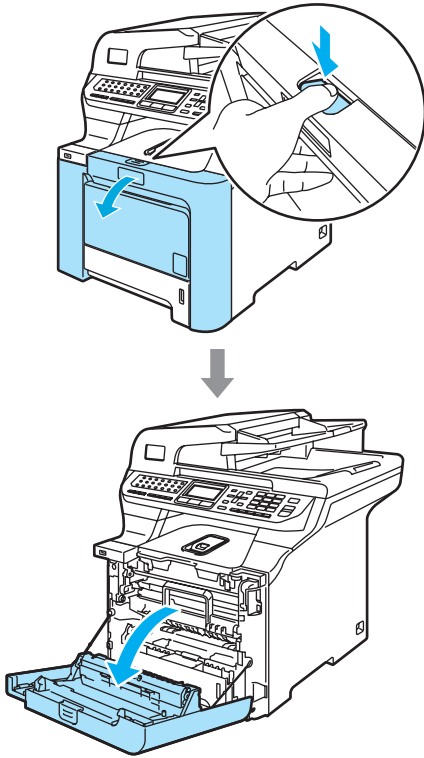
① 将纸盒从设备中完全拉出。



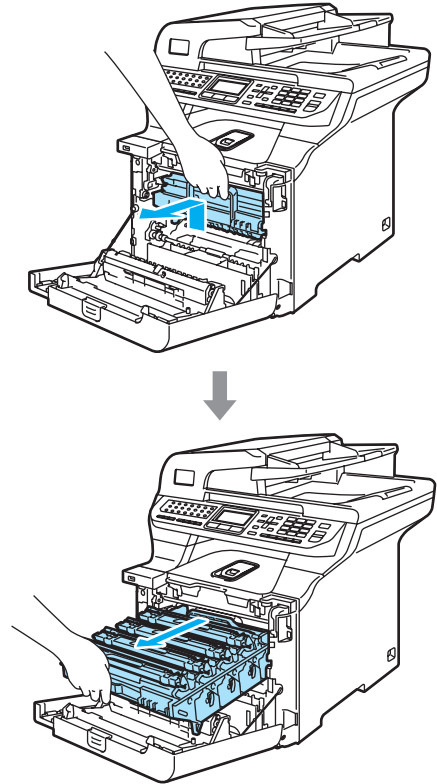
② 用双手慢慢将卡住的纸张拉出。



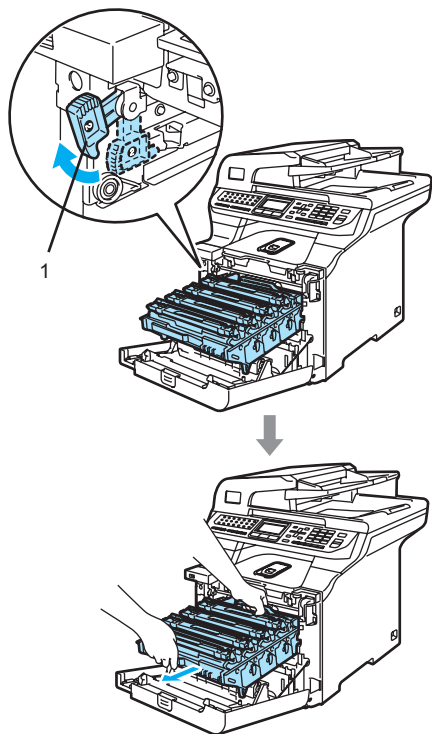
- 3 按下前盖释放按钮，然后打开前盖。



- 4 握住硒鼓单元的绿色把手。向上提起硒鼓单元，然后将其拉出，直至其停止。

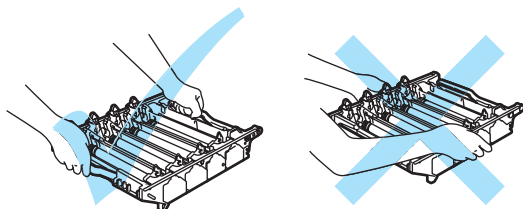


- 5 释放设备左侧的灰色锁定杆 (1)。握住硒鼓单元的绿色把手，抬起硒鼓单元的前部并将其从设备中完全拉出。



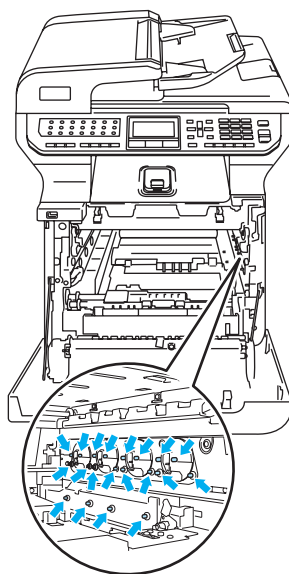
### ! 注意

搬运硒鼓单元时，握住其两端的把手。请勿握住硒鼓单元的两边。

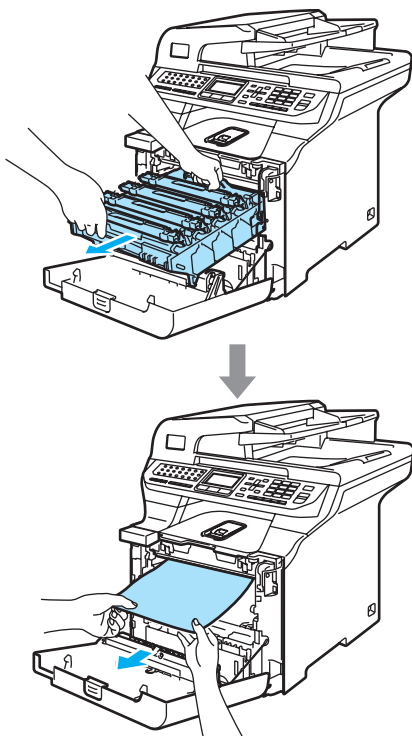


我们建议您将硒鼓单元放置在一张易处理且表面干净平滑的纸上，以防墨粉泼洒出来。

为防止静电损坏设备，请勿触摸图例中所示的电极。

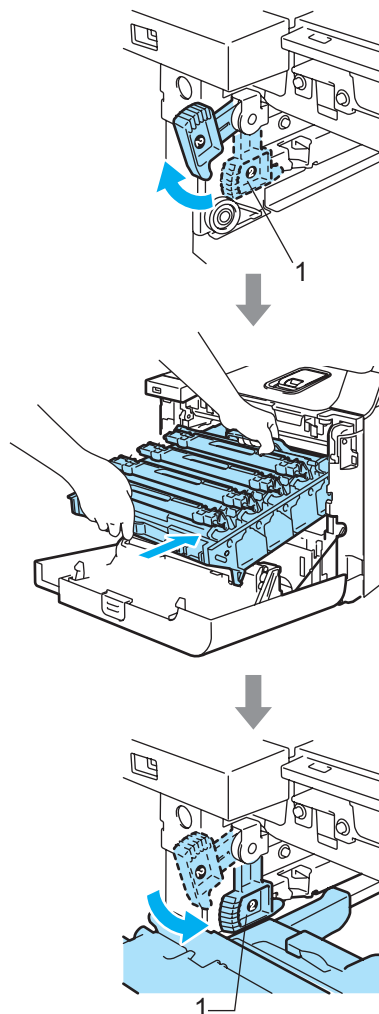


- 6 取出墨粉盒和硒鼓单元组件后可以取出卡住的纸张，或者可以松开纸张，然后从打开的纸盒中拉出。



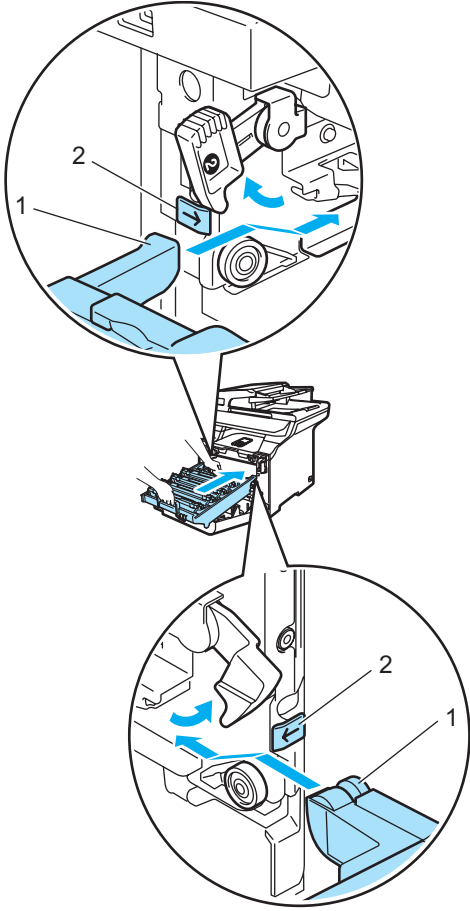
- 7 如下图所示将硒鼓单元装回设备。

- 1 确保灰色锁定杆 (1) 处于向上位置，并且将硒鼓单元装入设备。然后按下灰色锁定杆 (1)。

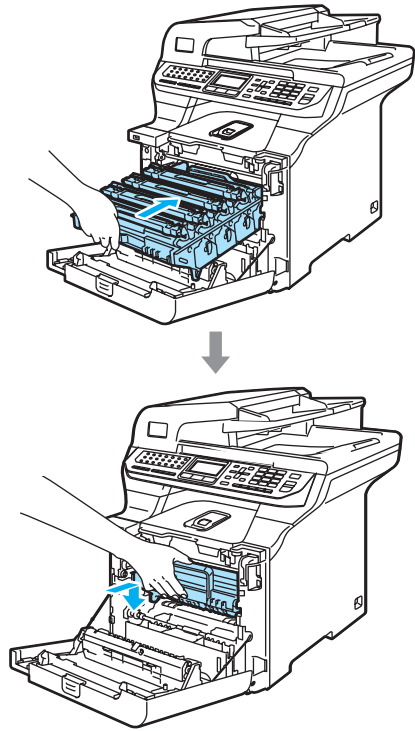


 **注释**

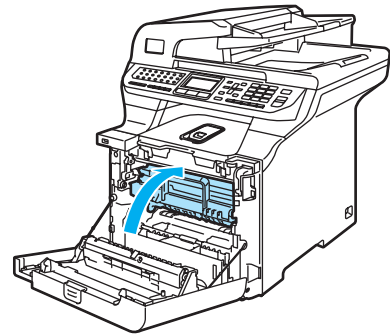
将硒鼓单元装入设备时，请将硒鼓单元把手的绿色导块 (1) 对准设备两边的绿色箭头 (2)。



**2** 将硒鼓单元推入直至其卡入到位。



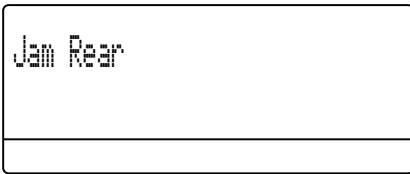
**8** 合上设备前盖。



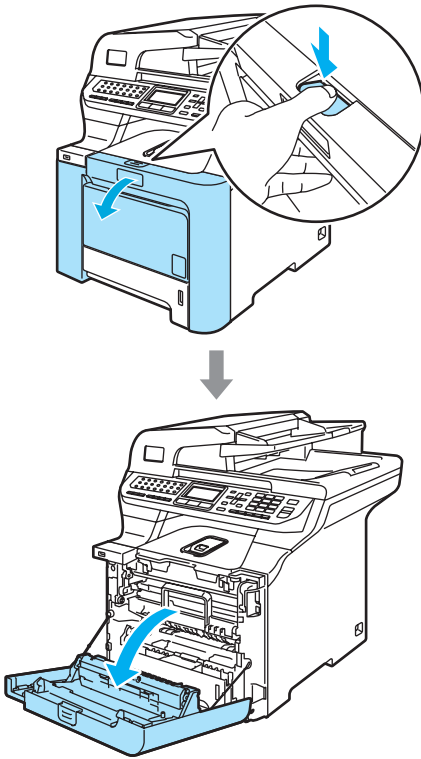
**9** 将纸盒牢固地装回设备中。

## 纸张卡在设备后部

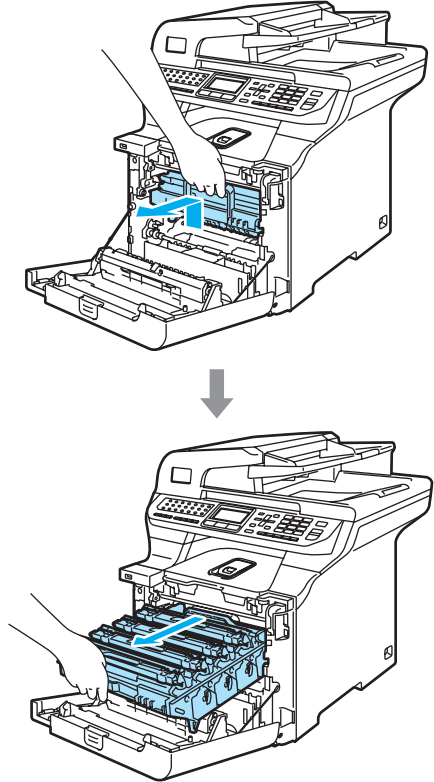
若液晶显示屏显示 Jam Rear (设备后部卡纸), 请遵循以下步骤:



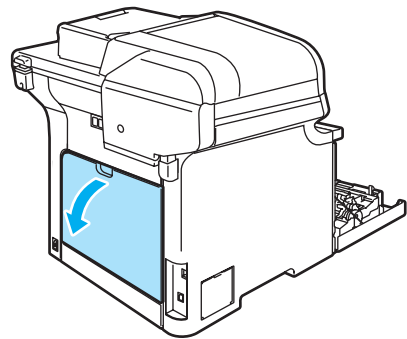
- ① 按下盖板释放杆, 打开前盖。



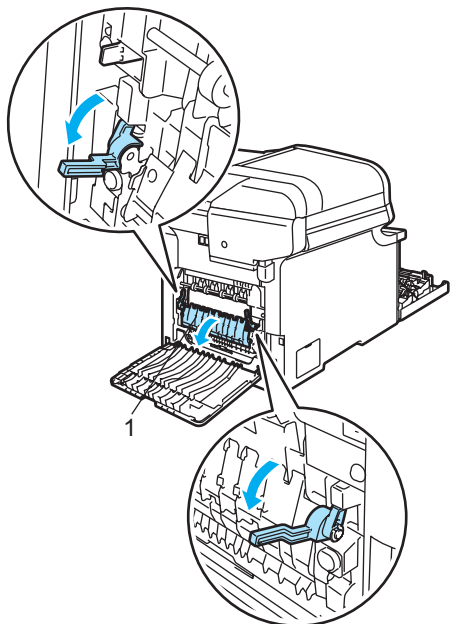
- ② 握住硒鼓单元的绿色把手。向上提起硒鼓单元, 然后将其拉出, 直至其停止。



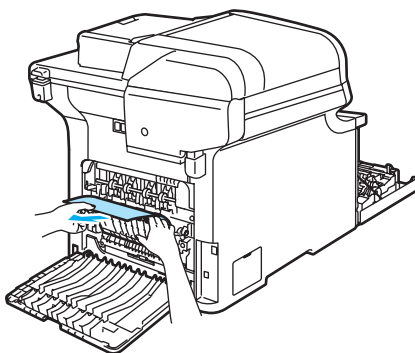
- ③ 打开后盖。



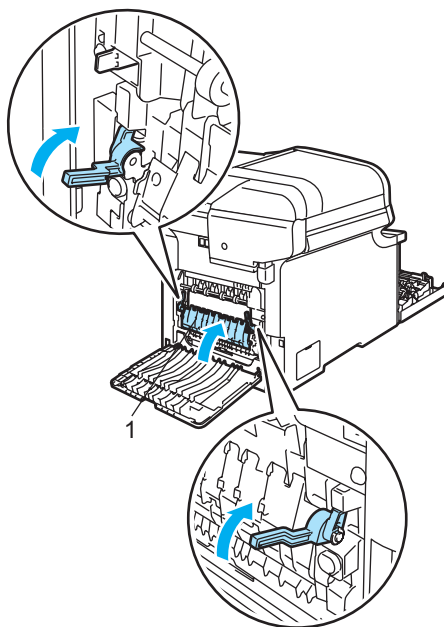
- 4 按下两侧绿色杆，如图所示一个位于左侧，一个位于右侧，然后合上定影单元盖 (1)。



- 5 用双手将卡纸从定影单元中轻轻抽出。

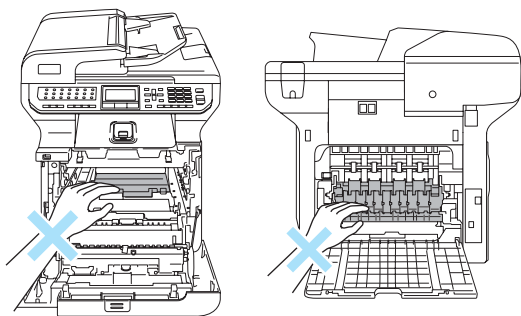


- 6 关闭定影盖 (1)并抬起左右两侧的两个绿色杆。

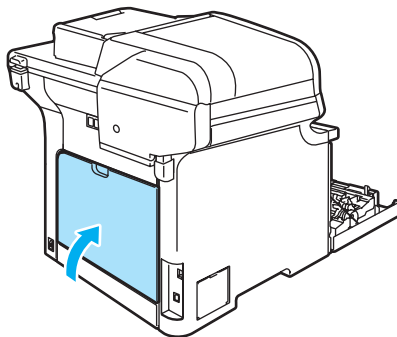


### 高温表面

刚使用设备后，设备内部的一些零件温度非常高。打开设备前盖或后盖时，请勿触碰下图所示的阴影部分。

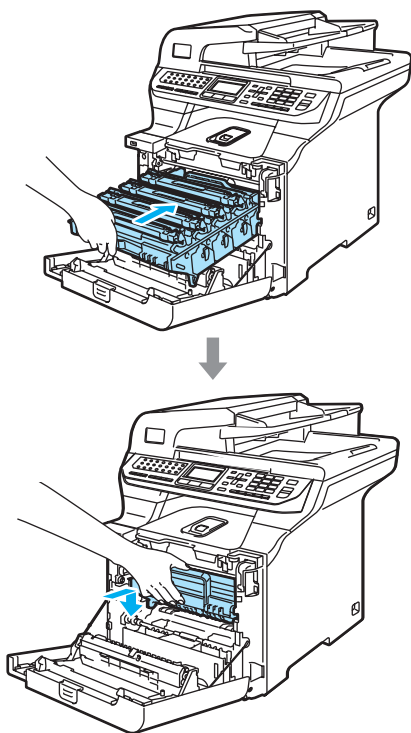


- 7 合上后盖。

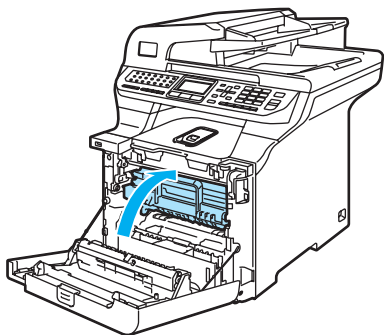




- 8 将硒鼓单元和墨粉盒组件装回设备中。

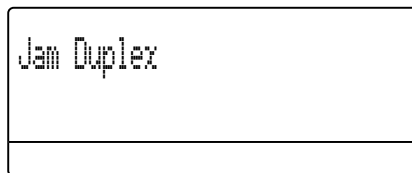


- 9 合上设备前盖。

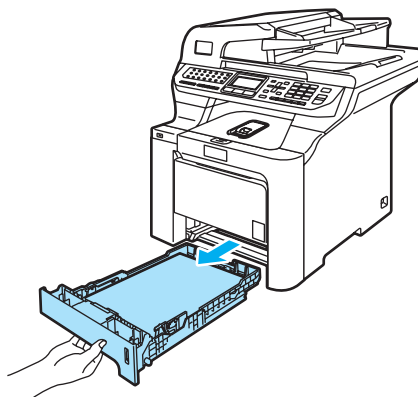


## 纸张卡在纸盒 1 下部或卡在定影单元中

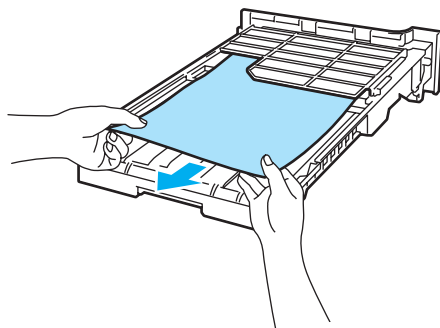
若液晶显示屏显示 Jam Duplex (双面卡纸), 请遵循以下步骤:



- 1 将纸盒从设备中完全拉出并检查设备内部。



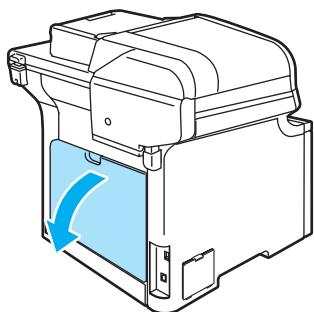
- 2 如果纸张未卡在设备中, 请检查纸盒底部。



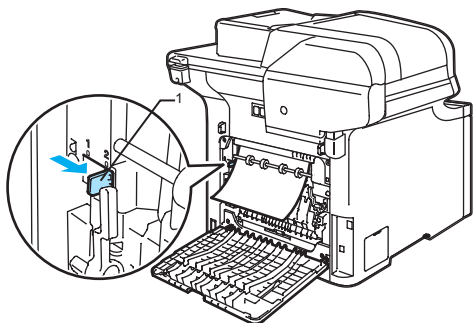
### 注释

此时, 请勿将纸盒放回。

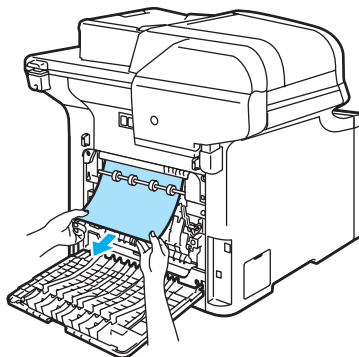
- 3 如果纸张未卡在纸盒中，请打开后盖。



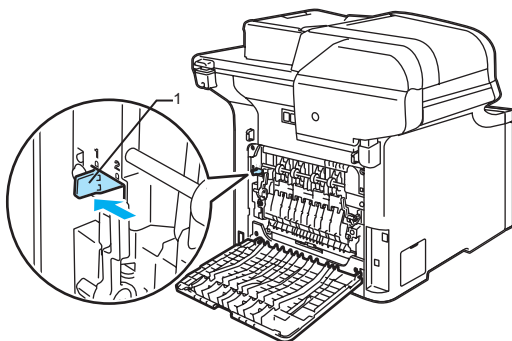
- 4 将左侧灰色锁定杆 (1) 推至右侧。



- 5 慢慢将卡住的纸张拉出。

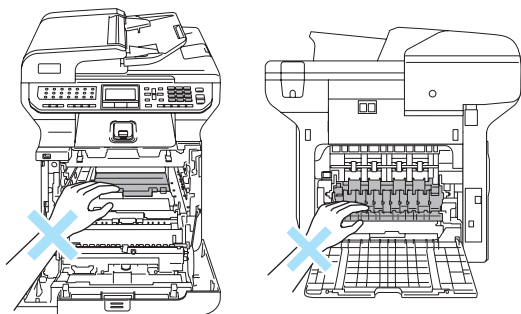


- 6 将左侧灰色锁定杆 (1) 恢复至初始位置。

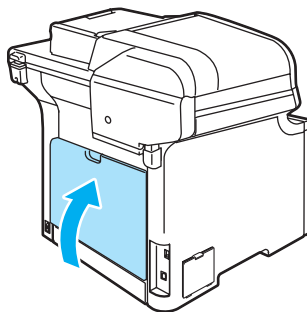


### 高温表面

刚使用设备后，设备内部的一些零件温度非常高。打开设备前盖或后盖时，请勿触碰下图所示的阴影部分。



- 7 合上后盖。



- 8 将纸盒牢固地装回设备中。

## 日常维护

### 注意

硒鼓单元中带有墨粉，请小心处理。如果墨粉泼洒在您手上或衣服上，立刻将其抹去或用冷水冲洗。

## 清洁设备外部

### 注意

使用中性清洁剂。使用挥发性液体如稀释剂或汽油进行清洁会损坏设备的表面。

请勿使用含有氨的清洁材料。

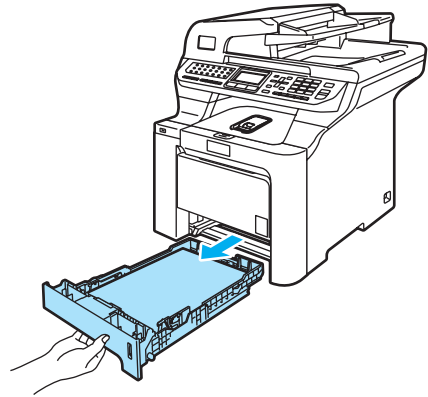
请勿使用异丙醇擦拭操作面板上的灰尘。否则可能会使面板破裂。

请勿使用易燃物质或任何类型的喷雾清洁设备的内部或外部。否则可能会导致火灾或电击。(更多信息，请参见第 111 页上的**重要安全说明**)

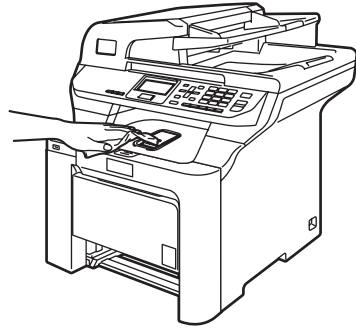
## 遵循以下步骤清洁设备外部：

1 关闭设备的电源开关。先拔下电话线，然后从电源插座中拔出电源插头。

2 将纸盒从设备中完全拉出。

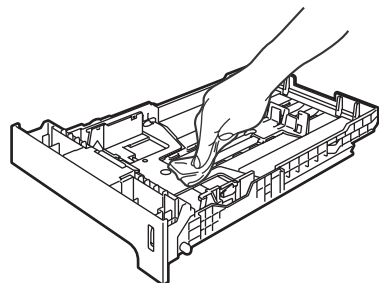


3 用干燥、无绒的抹布擦拭设备外部以拭去灰尘。



4 拭去纸盒内部的一切脏物。

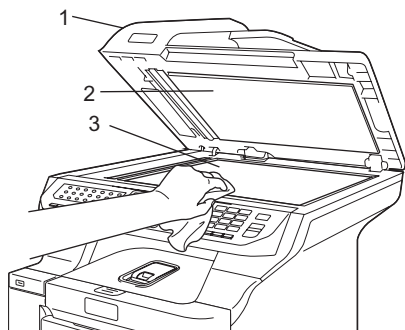
5 用干燥、无绒的抹布擦拭纸盒内部以拭去灰尘。



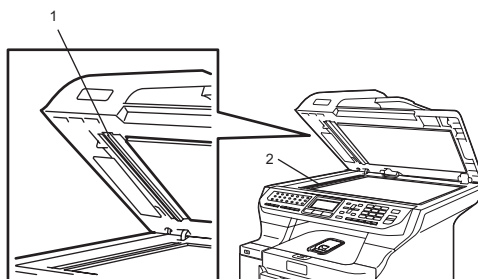
- 重新装入纸张，将纸盒牢固地装回设备。
- 将电源插头插入交流电源插座中，然后重新连接所有电缆和电话线。打开设备的电源开关。

## 清洁平板扫描器

- 关闭设备的电源开关。先拔下电话线，然后从电源插座中拔出电源插头。
- 抬起原稿盖 (1)。用一块柔软的蘸有异丙醇的无绒抹布清洁白色塑料表面 (2) 和平板扫描器 (3)。



- 在自动进稿器单元中，用一块柔软的蘸有异丙醇的无绒抹布清洁白色塑料条 (1) 及其下方的扫描器玻璃条 (2)。



- 将电源插头插入交流电源插座中，然后重新连接所有电缆和电话线。打开设备的电源开关。



### 注释

除了使用异丙醇清洁平板扫描器和玻璃条外，用指尖触摸平板扫描器查看是否有灰尘或碎屑。若有灰尘或碎屑，集中于该区域再次清洁平板扫描器玻璃条。可能需要重复清洁三到四次。在每次清洁之后，进行复印以测试效果。

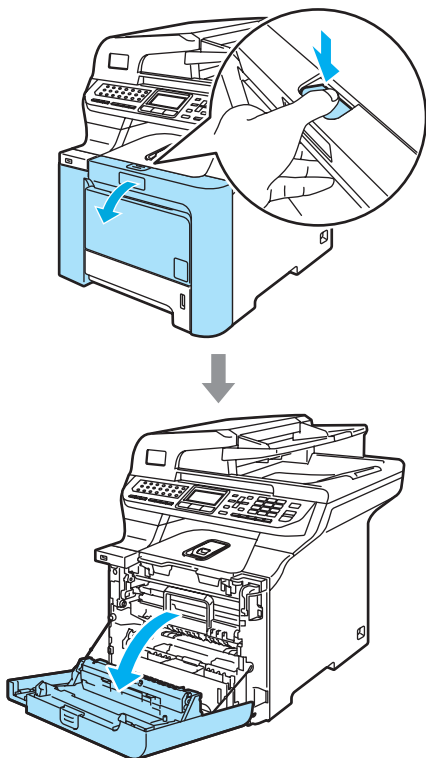
## 清洁激光器窗口

### ! 注意

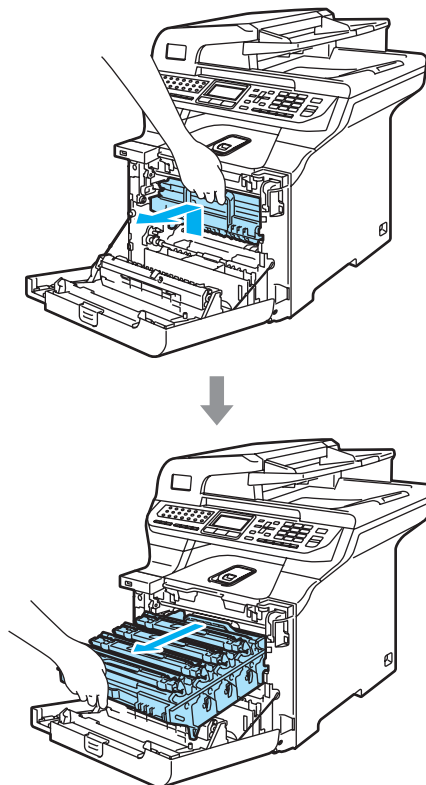
请勿使用异丙醇清洁激光器窗口。

请勿用手指触摸激光器窗口。

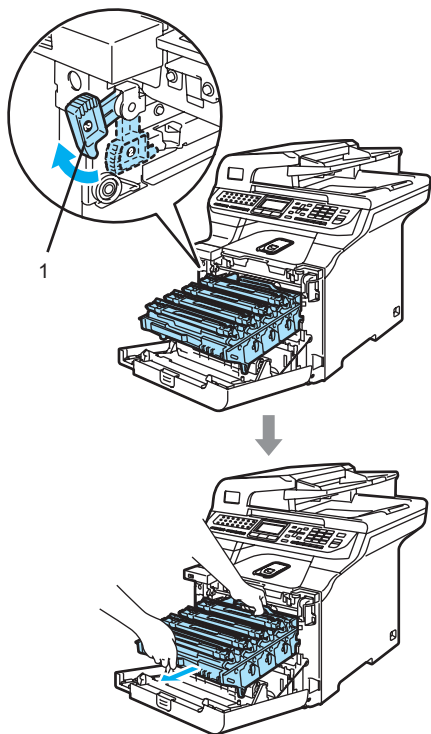
- 1 关闭设备的电源开关。  
先拔下电话线，然后从电源插座中拔出电源插头。
- 2 按下前盖释放按钮，然后打开前盖。



- 3 握住硒鼓单元的绿色把手。向上提起硒鼓单元，然后将其拉出，直至其停止。

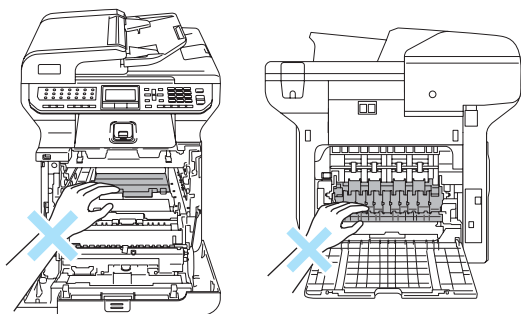


- 4 释放设备左侧的灰色锁定杆 (1)。握住硒鼓单元的绿色把手，抬起硒鼓单元的前部并将其从设备中完全拉出。



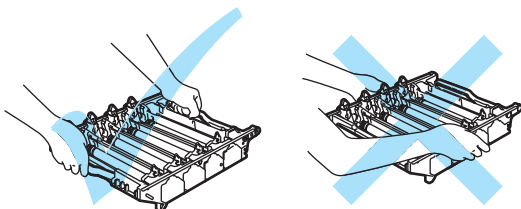
### 高温表面

刚使用设备后，设备内部的一些零件温度非常高。打开设备前盖时，请勿触碰下图所示的阴影部分。



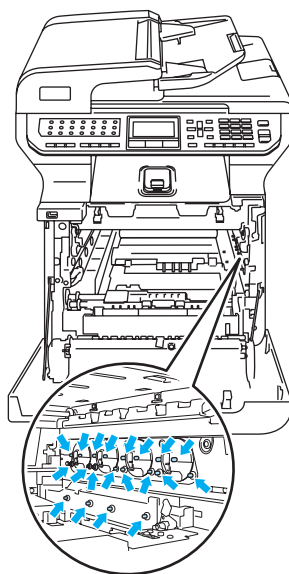
### 注意

搬运硒鼓单元时，握住其两端的把手。请勿握住硒鼓单元的两边。

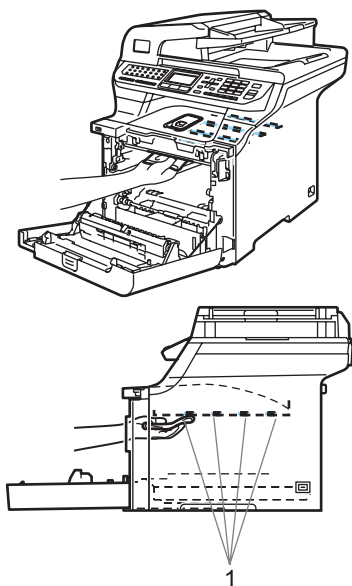


我们建议您将硒鼓单元放置在一张易处理且表面干净平滑的纸上，以防墨粉泼洒出来。

为防止静电损坏设备，请勿触摸图例中所示的电极。

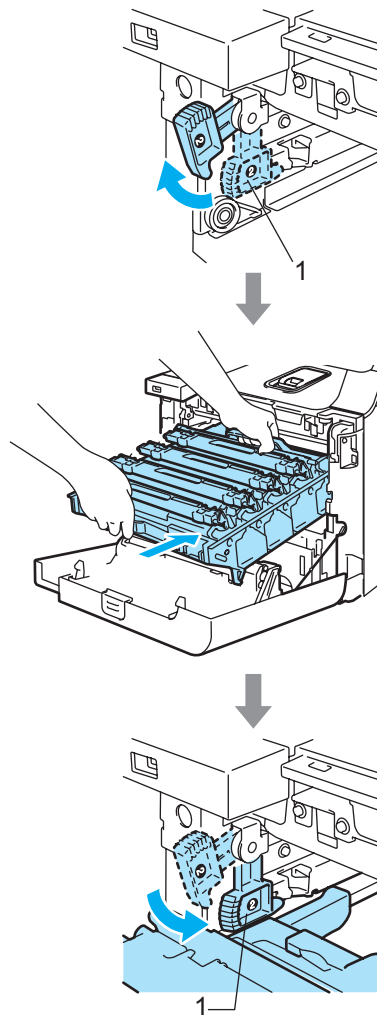


- 5 用干燥、无绒的抹布擦拭激光器窗口 (1)。



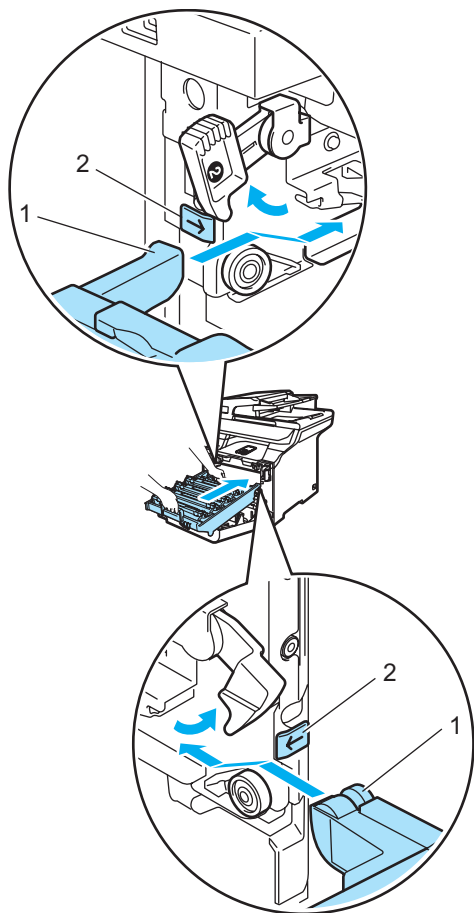
- 6 如下图所示将硒鼓单元装回设备。

- 1 确保灰色锁定杆 (1) 处于向上位置，并且将硒鼓单元装入设备。然后按下灰色锁定杆 (1)。

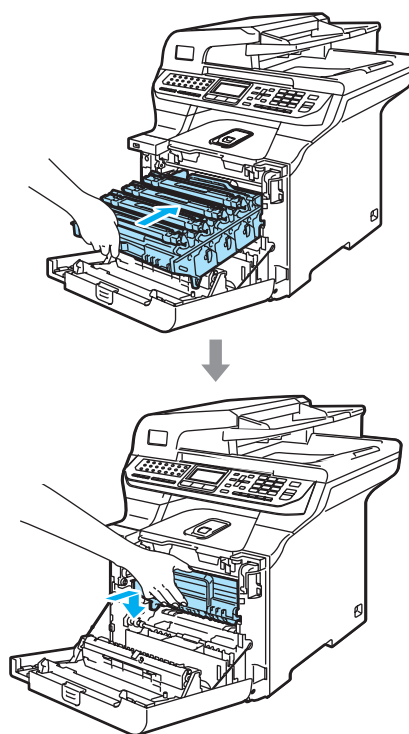


 **注释**

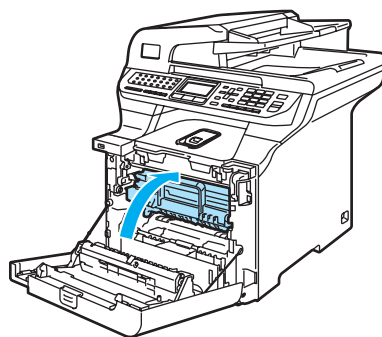
将硒鼓单元装入设备时，请将硒鼓单元把手的绿色导块 (1) 对准设备两边的绿色箭头 (2)。



- 2** 将硒鼓单元推入直至其卡入到位。



- 7** 合上设备前盖。



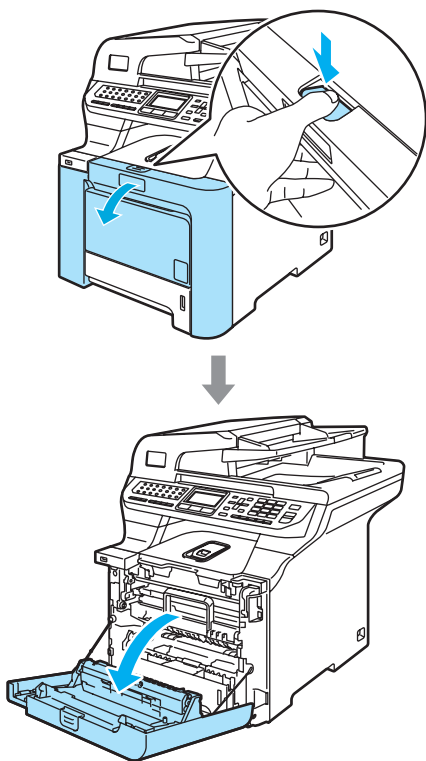
- 8** 将电源插头插入交流电源插座中，然后重新连接所有电缆和电话线。打开设备的电源开关。



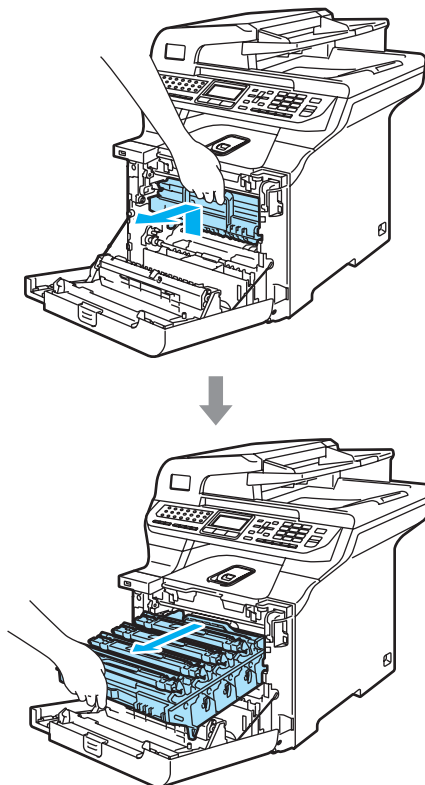
## 清洁电晕丝

若您有打印质量问题，请遵循以下步骤清洁电晕丝：

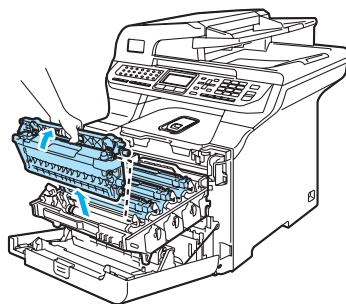
- 1 关闭设备的电源开关。  
先拔下电话线，然后从电源插座中拔出电源插头。
- 2 按下前盖释放按钮，然后打开前盖。



- 3 握住硒鼓单元的绿色把手。向上提起硒鼓单元，然后将其拉出，直至其停止。



- 4 握住相应色彩的把手将其向上提起，将所有四个墨粉盒从硒鼓单元中取出。



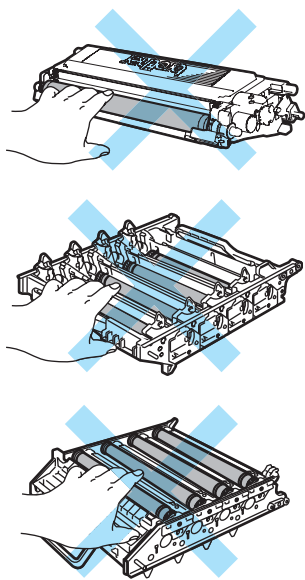
## ! 注意

我们建议您将墨粉盒放置在一张易处理且表面干净平滑的纸上，以防墨粉泼洒出来。

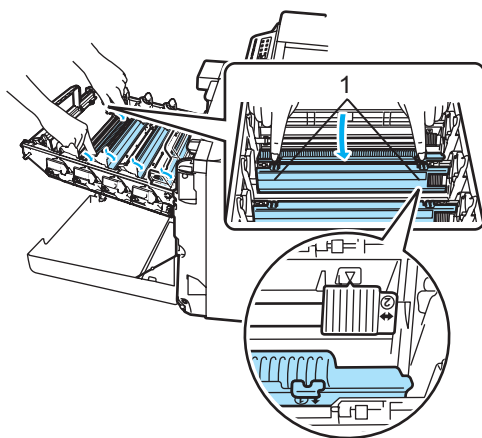
请勿将墨粉盒投入火中。否则墨粉盒可能爆炸，引起伤亡。

握住墨粉盒时要小心。如果墨粉泼洒在您手上或衣服上，立刻将其抹去或用冷水冲洗。

请勿触摸如图所示的阴影区域以免影响打印质量。

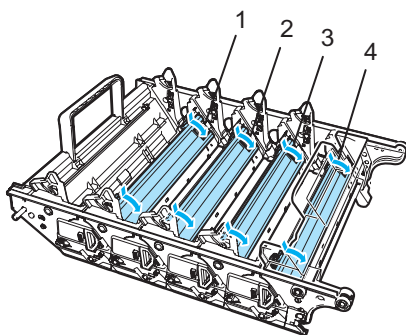


- 5 松开白色电晕丝盖的插销，并打开盖子 (1)。



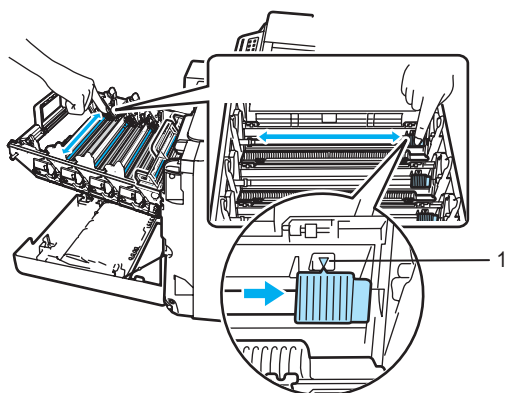
## 📝 注释

我们建议您清洁每种颜色的电晕丝。若您仅想清洁引起质量问题的颜色的电晕丝，请参见下图确定每根电晕丝的位置。



- 1 黑色电晕丝盖 (K)
- 2 黄色电晕丝盖 (Y)
- 3 品红色电晕丝盖 (M)
- 4 青色电晕丝盖 (C)

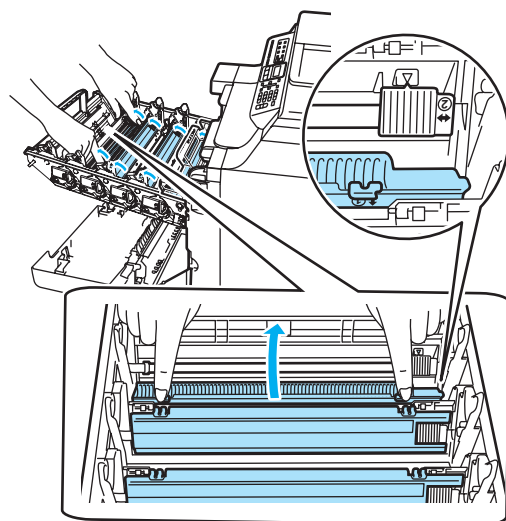
- 6 将绿色滑块轻轻左右滑动数次清洁硒鼓单元内的电晕丝。



### 注意

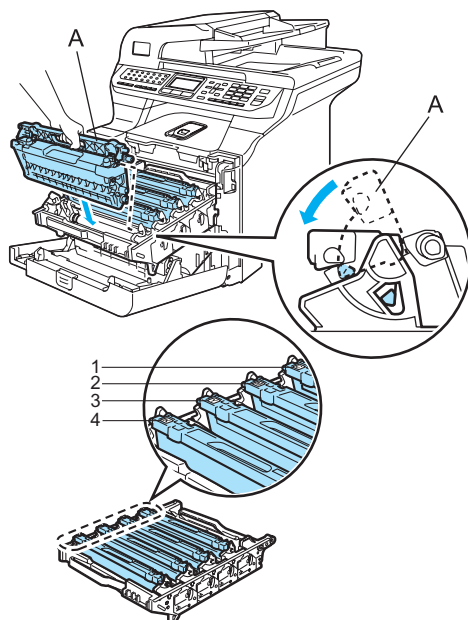
- 确保将滑块滑回初始位置(▼) (1)。如果滑块没有回到初始位置，打印出的页面可能会出现垂直条纹。
- 请勿触碰硒鼓表面。

- 7 合上电晕丝盖。



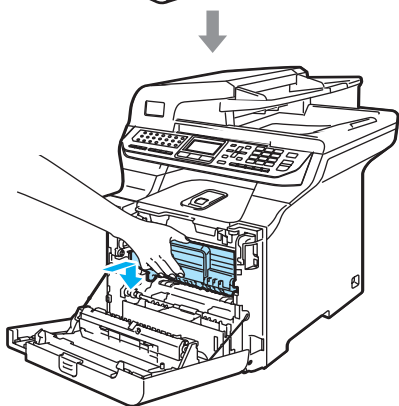
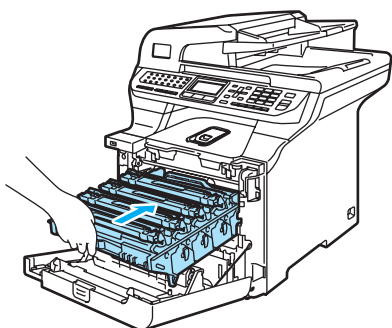
- 8 重复步骤 5 - 7 清洁其它的电晕丝。总共有四根电晕丝。

- 9 握住相应色彩的墨粉盒的把手，如图所示，将其一一装回硒鼓单元。请确保装入墨粉盒的颜色与硒鼓单元上的颜色标签相同，并确保墨粉盒放置到位后按下墨粉盒把手 (A)。对其他墨粉盒进行同样的操作。

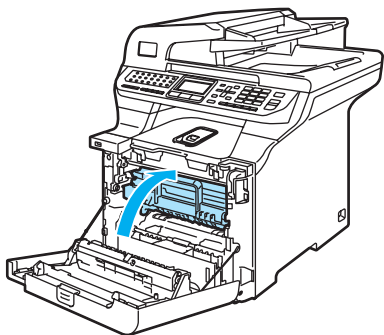


- 1 C - 青色
- 2 M - 品红色
- 3 Y - 黄色
- 4 K - 黑色

- 10 将硒鼓单元推入直至其卡入到位。



- 11 合上设备前盖。



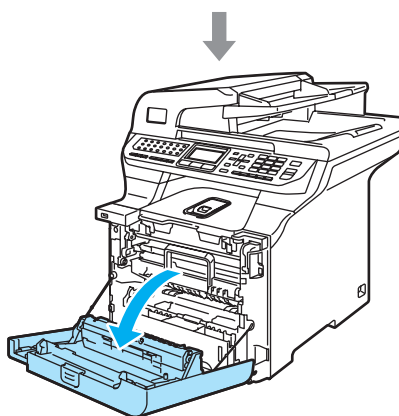
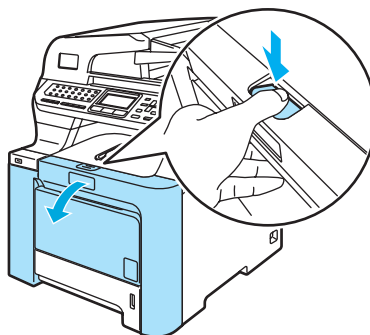
- 12 将电源插头插入交流电源插座中，然后重新连接所有电缆和电话线。打开设备的电源开关。

## 清洁硒鼓单元

若有以下打印质量问题，如下所示清洁硒鼓单元。

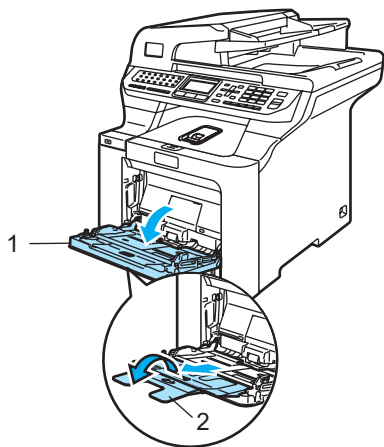


- 1 按下前盖释放按钮，然后打开前盖。

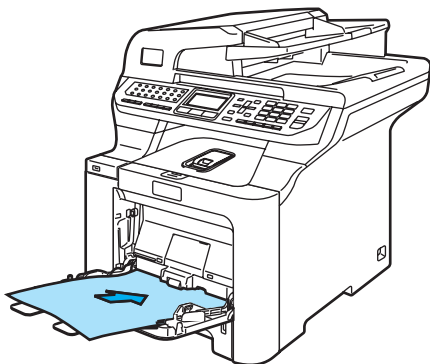


- 2 合上设备前盖。设备开始预热，等待设备完成预热，再继续步骤 3。

- ③ 拉出 MP 纸盒 (1) 并展开 MP 纸盒的支撑翼板 (2)。



- ④ 将一张空白的 A4 或 Letter 尺寸纸张放入 MP 纸盒。



- ⑤ 按下并按住清除 / 返回键的同时，按 ◀ 键直至液晶显示屏上显示 DRUM CLEANING (正在清洁硒鼓)。



- ⑥ 按启用黑白或启用彩色键。纸张将进入设备中并开始清洁硒鼓。

- ⑦ 当设备完成清洁时，液晶显示屏上将显示以下信息。

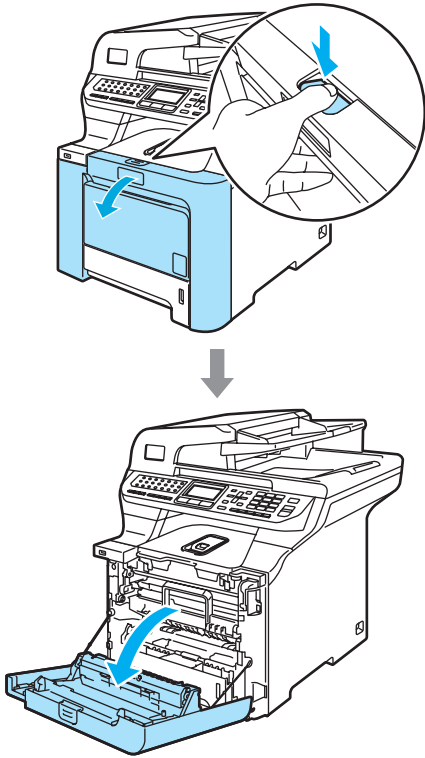
DRUM CLEANING  
COMPLETED

- ⑧ 按停止 / 退出键，设备返回就绪状态。

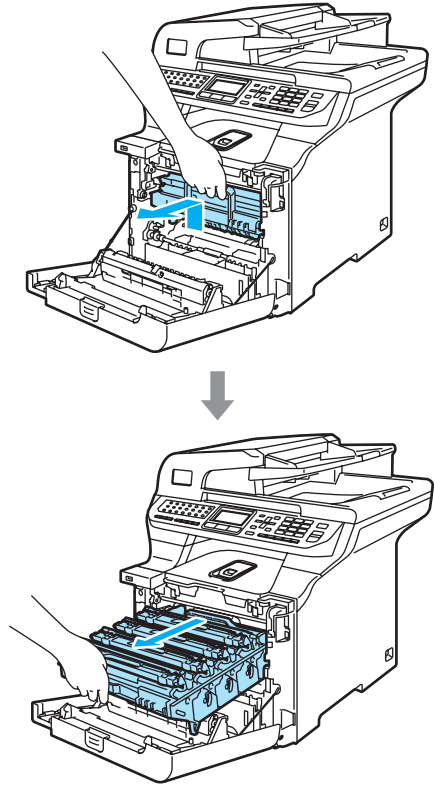
- ⑨ 再次尝试打印。如果问题仍然存在，重复步骤 ③ 至步骤 ⑧ 数次。在重复步骤 ③ 至步骤 ⑧ 数次后，若问题仍然存在，请转到步骤 ⑩。

- ⑩ 关闭设备的电源开关。先拔下电话线，然后从电源插座中拔出电源插头。

- 11 按下前盖释放按钮，然后打开前盖。

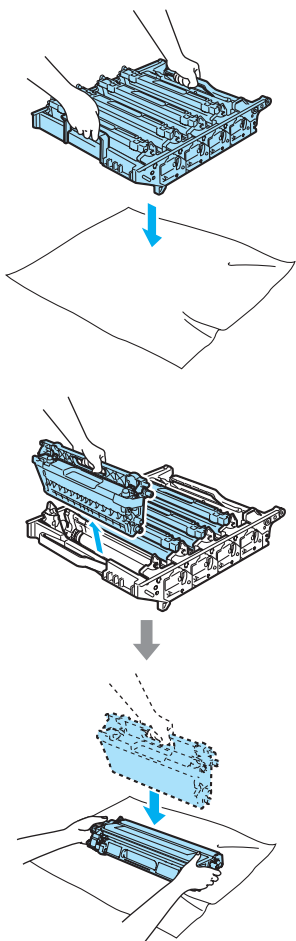


- 12 握住硒鼓单元的绿色把手。向上提起硒鼓单元，然后将其拉出，直至其停止。



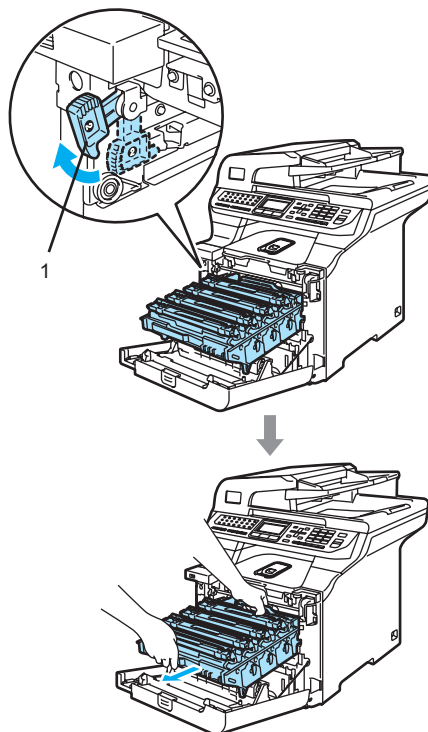
**注意**

我们建议您将硒鼓单元和墨粉盒单独放置在一张易处理且表面干净平滑的纸上，以防墨粉泼洒出来。

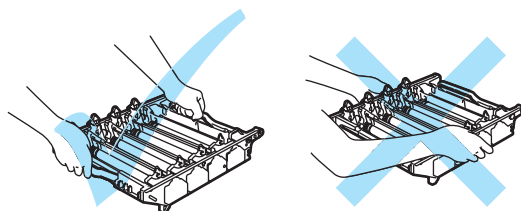


握住墨粉盒时要小心。如果墨粉泼洒在您手上或衣服上，立刻将其抹去或用冷水冲洗。

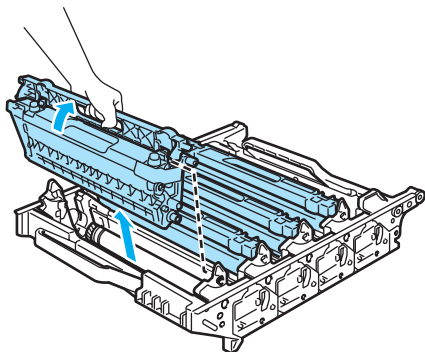
- 13 释放设备左侧的灰色锁定杆 (1)。握住硒鼓单元的绿色把手，抬起硒鼓单元的前部并将其从设备中完全拉出。

**注意**

搬运硒鼓单元时，握住其两端的把手。请勿握住硒鼓单元的两边。

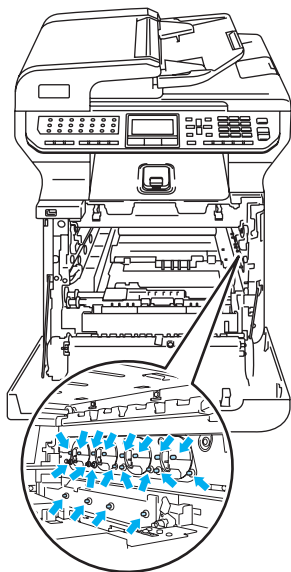


- 14 握住相应色彩的把手将其向上提起，将所有四个墨粉盒从硒鼓单元中取出。

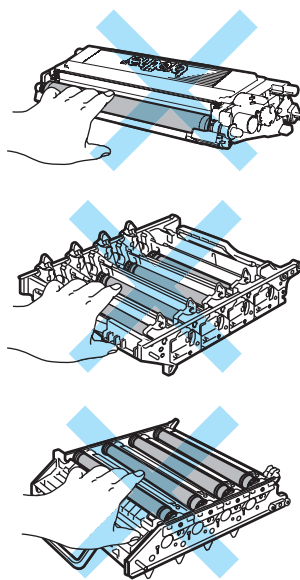


**!** 注意

为防止静电损坏设备，请勿触摸图例中所示的电极。



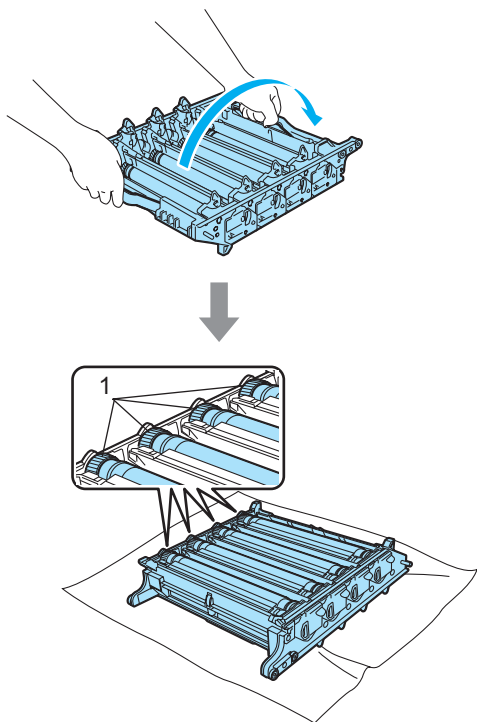
请勿触摸如图所示的阴影区域以避免影响打印质量。



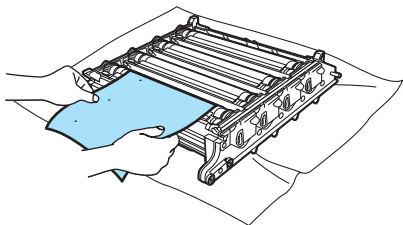
握住墨粉盒时要小心。如果墨粉泼洒在您手上或衣服上，立刻将其抹去或用冷水冲洗。



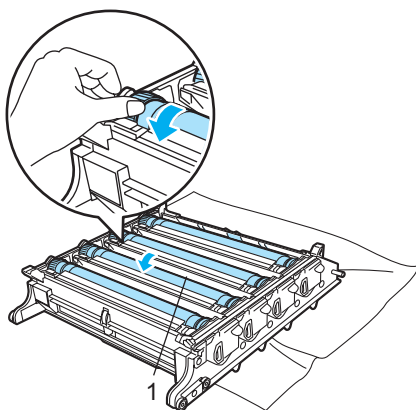
- 15 用双手将硒鼓单元翻转使其倒置，并放置在一张易处理且表面干净平滑的纸上。确保硒鼓单元齿轮 (1) 在您的左侧。



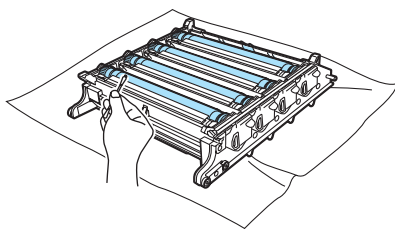
- 16 查看打印图样确定造成问题的颜色。污点的颜色就是您应该清洁硒鼓的颜色。例如：若污点为青色，您就应清洁青色硒鼓。将打印图样放置于硒鼓上方，找到重复标记的确切位置。



- 17 旋转与标记相匹配的硒鼓单元的齿轮 (例如：对于青色标记，则旋转青色硒鼓)。您最终可在硒鼓 (1) 的表面看见标记。



- 18 当您找到与打印图样相匹配的硒鼓标记时，用棉签轻轻擦去硒鼓表面的灰尘或纸屑。



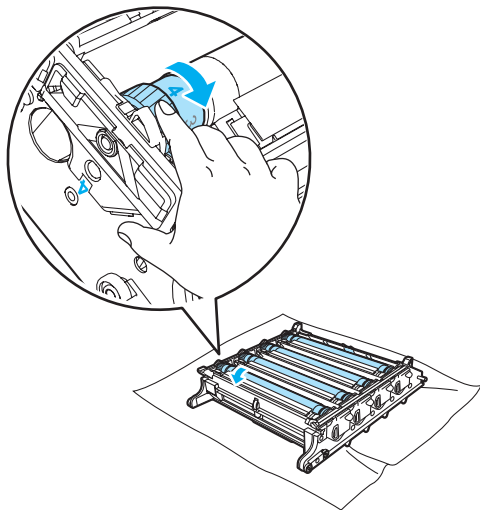
### ! 注意

由于硒鼓具有感光性，请勿用手指触碰硒鼓。

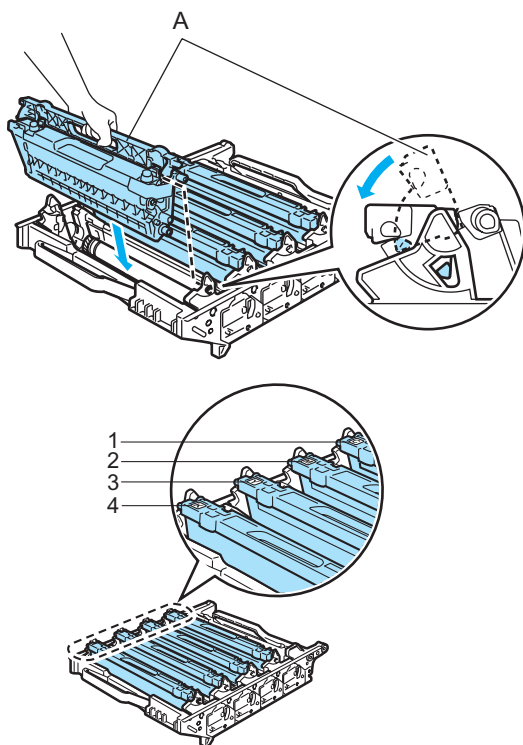
请勿用锋利的物体清洁具有感光性的硒鼓表面。

清洁硒鼓表面时，请勿用力过猛。

- 19 用手将硒鼓单元齿轮向内拨动使其回到初始位置。如图所示，每个硒鼓的初始位置可由硒鼓单元齿轮上的号码与硒鼓单元边上的号码是否相同来识别。确保四个硒鼓单元齿轮上的数字与硒鼓单元侧面相应的数字匹配。



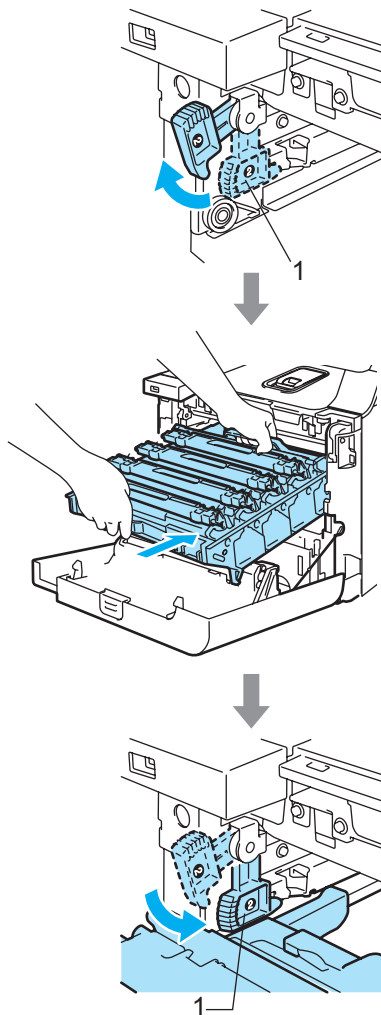
- 20 握住相应色彩的墨粉盒的把手，如图所示，将其一一装回硒鼓单元。请确保装入墨粉盒的颜色与硒鼓单元上的颜色标签相同，并确保墨粉盒放置到位后按下墨粉盒把手 (A)。对其他墨粉盒进行同样的操作。



- 1 C - 青色
- 2 M - 品红色
- 3 Y - 黄色
- 4 K - 黑色

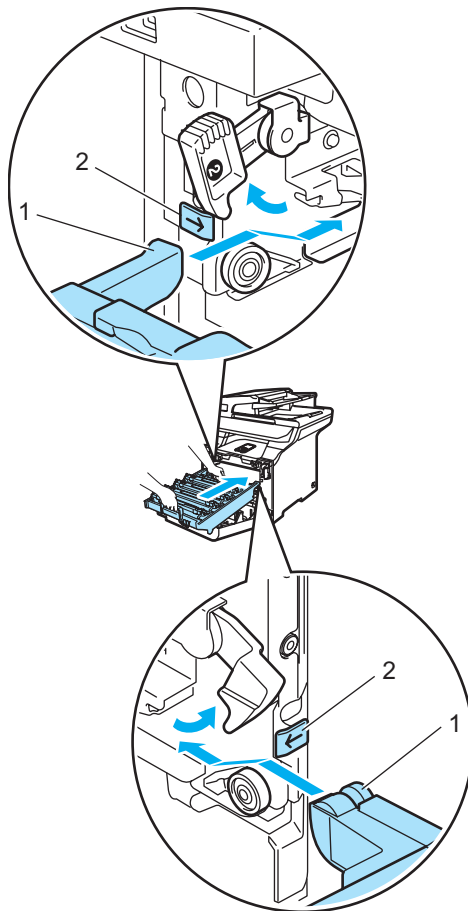
21 如下图所示将硒鼓单元装回设备。

- 1 确保灰色锁定杆 (1) 处于向上位置，并且将硒鼓单元装入设备。然后按下灰色锁定杆 (1)。

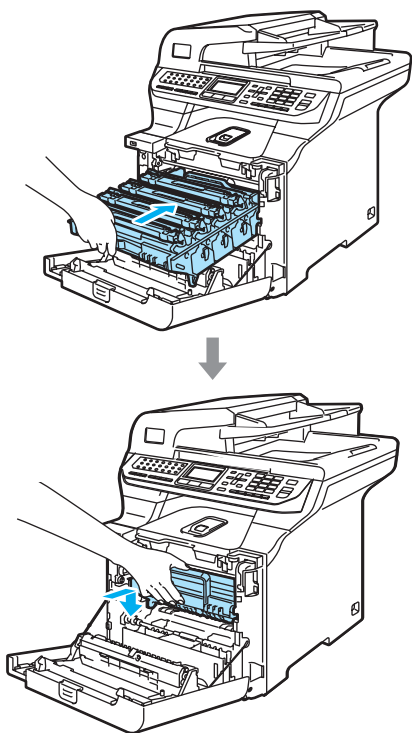


### 注释

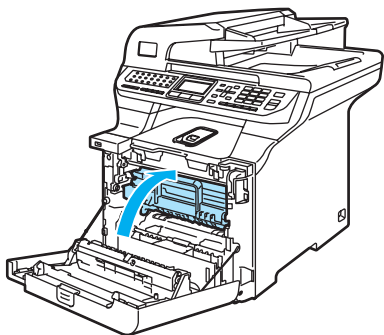
将硒鼓单元装入设备时，请将硒鼓单元把手的绿色导块 (1) 对准设备两边的绿色箭头 (2)。



- 2 将硒鼓单元推入直至其卡入到位。



- 22 合上设备前盖。



- 23 重新连接所有电缆，将电源插头插入交流电源插座中。  
打开设备的电源开关。

## 更换耗材

需要更换耗材时，液晶显示屏将显示以下信息。

液晶显示屏显示下列维护信息时，设备将停止打印。

| 液晶显示屏信息                                                                                        | 需更换的耗材 | 预期使用寿命                                                            | 如何更换                                   | 订购号      |
|------------------------------------------------------------------------------------------------|--------|-------------------------------------------------------------------|----------------------------------------|----------|
| Toner Life End<br>(墨粉用尽)<br><br>Replace Black(K)<br>Toner Cartridge. <sup>1</sup><br>(更换黑色墨粉盒) | 标准墨粉盒  | 2,500 页 (黑色) <sup>2</sup><br>1,500 页 (青色、<br>品红色、黄色) <sup>2</sup> | 请参见第 183 页<br>上的 <b>更换墨粉<br/>盒</b> 。   | TN-170BK |
|                                                                                                |        |                                                                   |                                        | TN-170C  |
|                                                                                                | 大容量墨粉盒 | 5,000 页 (黑色) <sup>2</sup><br>4,000 页 (青色、<br>品红色、黄色) <sup>2</sup> |                                        | TN-170M  |
|                                                                                                |        |                                                                   |                                        | TN-170Y  |
|                                                                                                |        |                                                                   |                                        | TN-175BK |
|                                                                                                |        |                                                                   |                                        | TN-175C  |
|                                                                                                |        |                                                                   |                                        | TN-175M  |
|                                                                                                |        |                                                                   |                                        | TN-175Y  |
| Waste Toner<br>Full<br>(废粉仓已满)                                                                 | 废粉仓    | 20,000 页 <sup>3</sup>                                             | 请参见第 200 页<br>上的 <b>废粉仓已满<br/>信息</b> 。 | WT-100CL |

<sup>1</sup> 信息中将显示用尽的墨粉盒的颜色。

<sup>2</sup> 以 5% 的页面覆盖率来计算的大约打印数 (A4 或 Letter 尺寸)。实际页面的打印数将随打印作业和使用的纸张的不同而不同。

<sup>3</sup> 以 5% 的打印覆盖率以及每种 CMYK 模式打印 A4 或 Letter 尺寸纸张时。实际页面的打印数将随打印作业和使用的纸张的不同而不同。

以下是设备在打印就绪模式下液晶显示屏显示的维护信息。在耗材用尽前，这些信息将发出更换耗材的警告。为避免不便，您应在设备停止打印前购买耗材。

| 液晶显示屏信息                                                                                        | 需更换的耗材 | 预期使用寿命                                                                | 如何更换                        | 订购号                                       |
|------------------------------------------------------------------------------------------------|--------|-----------------------------------------------------------------------|-----------------------------|-------------------------------------------|
| Toner Low<br>(墨粉不足)<br><br>Prepare New Black(K)<br>Toner Cartridge. <sup>1</sup><br>(准备新黑色墨粉盒) | 标准墨粉盒  | 2,500 页 (黑色) <sup>2</sup><br><br>1,500 页 (青色、<br>品红色、黄色) <sup>2</sup> | 请参见第 183 页上的 <b>更换墨粉盒</b> 。 | TN-170BK<br>TN-170C<br>TN-170M<br>TN-170Y |
|                                                                                                | 大容量墨粉盒 | 5,000 页 (黑色) <sup>2</sup><br><br>4,000 页 (青色、<br>品红色、黄色) <sup>2</sup> |                             | TN-175BK<br>TN-175C<br>TN-175M<br>TN-175Y |
| Change Parts<br><br>Waste Toner<br>Box<br>(请更换废粉仓)                                             | 废粉仓    | 20,000 页 <sup>3</sup>                                                 | 请参见第 199 页上的 <b>更换废粉仓</b> 。 | WT-100CL                                  |

<sup>1</sup> 信息中将显示将用尽的墨粉盒的颜色。

<sup>2</sup> 以 5% 的页面覆盖率来计算的大约打印数 (A4 或 Letter 尺寸)。实际页面的打印数将随打印作业和使用的纸张的不同而不同。

<sup>3</sup> 以 5% 的打印覆盖率以及每种 CMYK 模式打印 A4 或 Letter 尺寸纸张时。实际页面的打印数将随打印作业和使用的纸张的不同而不同。

当设备处于打印就绪模式下，以下维护信息将与液晶显示屏上方的正常信息交替显现。由于耗材即将用尽，这些信息提醒您必须尽快更换耗材。液晶显示屏显示这些信息时，设备将继续打印。

| 液晶显示屏信息                                               | 需更换的耗材                        | 预期使用寿命                 | 如何更换                             | 订购号      |
|-------------------------------------------------------|-------------------------------|------------------------|----------------------------------|----------|
| Change Parts<br>Drum<br>(请更换硒鼓)                       | 硒鼓单元                          | 17,000 页 <sup>1</sup>  | 请参见第 188 页上的<br><i>更换硒鼓单元</i> 。  | DR-170CL |
| Change Parts<br>Belt Unit<br>(请更换转印带单元)               | 转印带单元                         | 50,000 页 <sup>2</sup>  | 请参见第 194 页上的<br><i>更换转印带单元</i> 。 | BU-100CL |
| Change Parts<br>Fuser Unit<br>(请更换定影单元)               | 定影单元                          | 80,000 页 <sup>3</sup>  | 请致电 Brother 客服中心询问购买定影单元的有关信息。   | —        |
| Change Parts<br>Laser Unit<br>(请更换激光单元)               | 激光单元                          | 100,000 页 <sup>3</sup> | 请致电 Brother 客服中心询问购买激光单元的有关信息。   | —        |
| Change Parts<br>PF kit 1<br>(请更换进纸器 1)                | 进纸器 1<br>(适用于纸盒 1 的进纸辊和分离垫)   | 100,000 页 <sup>3</sup> | 请致电 Brother 客服中心询问购买进纸器 1 的有关信息。 | —        |
| Change Parts<br>PF kit 2<br>(请更换进纸器 2)<br>(已安装可选低位纸盒) | 进纸器 2<br>(适用于纸盒 2 的进纸辊和分离垫)   | 100,000 页 <sup>3</sup> | 请致电 Brother 客服中心询问购买进纸器 2 的有关信息。 | —        |
| Change Parts<br>PF kit MP<br>(请更换多功能进纸器)              | 多功能进纸器<br>(适用于 MP 纸盒的进纸辊和分离垫) | 50,000 页 <sup>3</sup>  | 请致电 Brother 客服中心询问购买多功能进纸器的有关信息。 | —        |

<sup>1</sup> 硒鼓容量为大概容量，将因使用类型的不同而不同。

<sup>2</sup> 打印 A4 或 letter 尺寸纸张时

<sup>3</sup> 打印 letter 或 A4 尺寸纸张时，实际页面的打印数将随打印作业和使用的纸张的不同而不同。

 **注释**

---

- 应根据当地的法律法规处理废旧耗材，并将其与生活垃圾分开。如果有任何问题，请与当地的废品回收站联系。请确保将耗材密封，以避免内部物质泼洒出来。
  - 我们建议将用尽的耗材放置在纸上，以避免内部物质泼洒出来。
  - 如果使用的纸张与推荐纸张的规格不同，耗材及设备部件的使用寿命将缩短。
  - 墨粉盒与废粉仓所预计的使用寿命基于使用彩色墨粉盒以 5% 的覆盖率打印而计算的。更换频率将随打印页面的复杂程度、覆盖率以及使用介质类型的不同而不同。
-



## 更换墨粉盒

订购号：

标准墨粉盒：

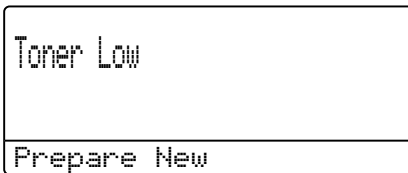
TN-170 (BK、C、M、Y)

大容量墨粉盒：

TN-175 (BK、C、M、Y)

大容量墨粉盒可打印大约 5,000 页 (黑色)，和 4,000 页 (青色、品红色和黄色)。标准墨粉盒可打印大约 2,500 页 (黑色)，和 1,500 页 (青色、品红色和黄色)。实际打印数量将随原稿类型的不同而不同 (即：标准文字、复杂图像)。

## 墨粉不足信息



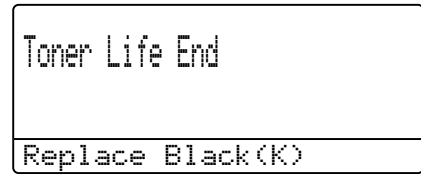
设备随附的是 TN-170 标准墨粉盒。当墨粉将用尽时，液晶显示屏显示 Toner Low (墨粉不足)。

### 注释

出现 Toner Low (墨粉不足) 警告时，最好准备一个新的墨粉盒。

## 墨粉用尽信息

液晶显示屏显示以下信息时，需要更换墨粉盒。液晶显示屏的第二行提示您需要更换的颜色。



应根据当地的法律法规处理废旧墨粉盒，并将其与生活垃圾分开。请确保密封墨粉盒，以避免墨粉溢出墨粉盒。如果有任何问题，请与当地的废品回收站联系。

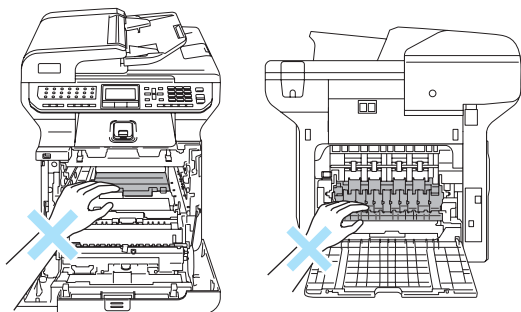
### 注释

我们建议您更换墨粉盒时，清洁设备和硒鼓单元中的电晕丝。(请参见第 163 页上的 *清洁激光器窗口* 和第 167 页上的 *清洁电晕丝*)

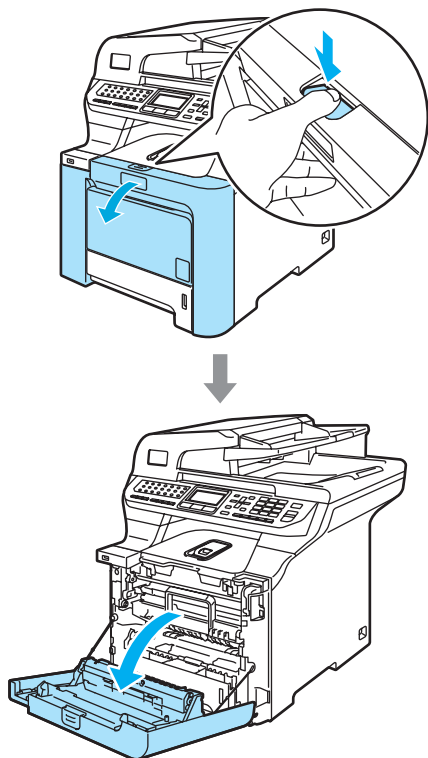
## 更换墨粉盒

### 高温表面

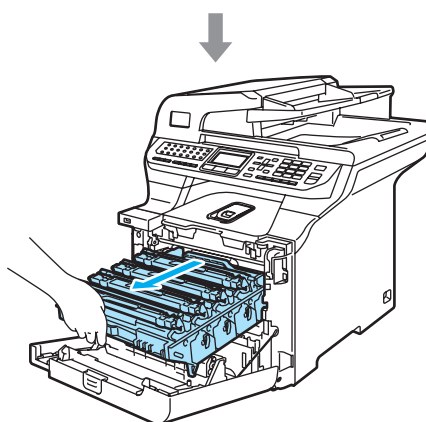
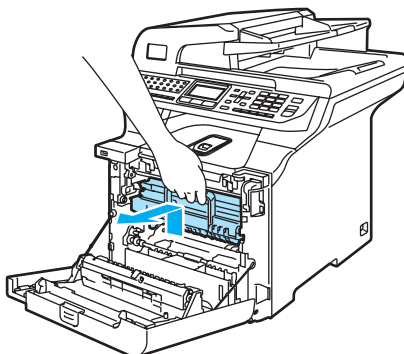
刚使用设备后，设备内部的一些零件温度非常高。打开设备前盖或后盖时，请勿触碰下图所示的阴影部分。



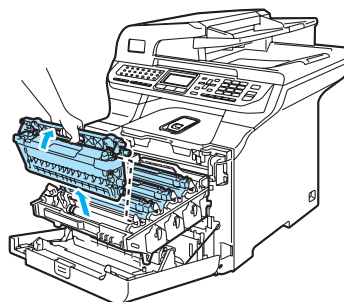
- 1 关闭设备的电源开关。按下前盖释放按钮，然后打开前盖。



- 2 握住硒鼓单元的绿色把手。向上提起硒鼓单元，然后将其拉出，直至其停止。



- 3 握住一个墨粉盒的把手，将其从硒鼓单元中拉出。对其他墨粉盒进行同样的操作。



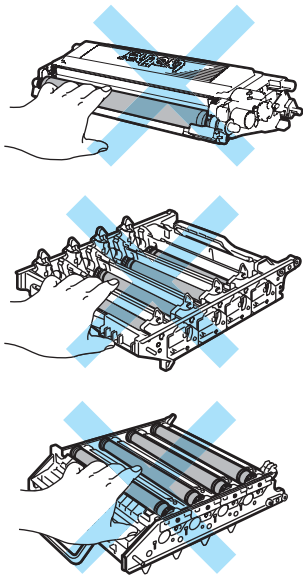
**! 注意**

我们建议您将墨粉盒放置在一张易处理且表面干净平滑的纸上，以防墨粉泼洒出来。

请勿将墨粉盒投入火中。否则墨粉盒可能爆炸，引起伤亡。

握住墨粉盒时要小心。如果墨粉泼洒在您手上或衣服上，立刻将其抹去或用冷水冲洗。

请勿触摸如图所示的阴影区域以免影响打印质量。

**! 注意**

Brother 设备使用特殊规格的墨粉，建议使用原装 Brother 墨粉盒 (TN-170/TN-175) 以取得最佳效果。如果使用其他品牌墨粉或墨粉盒，Brother 将不保证取得最佳效果。Brother 不推荐使用 Brother 原装墨粉盒以外的墨粉盒，也不推荐使用其他来源的墨粉来填充空墨粉盒。因使用与本设备不兼容或不适用的墨粉或墨粉盒而对本设备的硒鼓单元或其他部件造成的损坏，都不在保修范围之内。

墨粉盒装入设备前先将其包装拆开。如果墨粉盒在无包装的情况下放置较长的时间将缩短墨粉寿命。

**📄 注释**

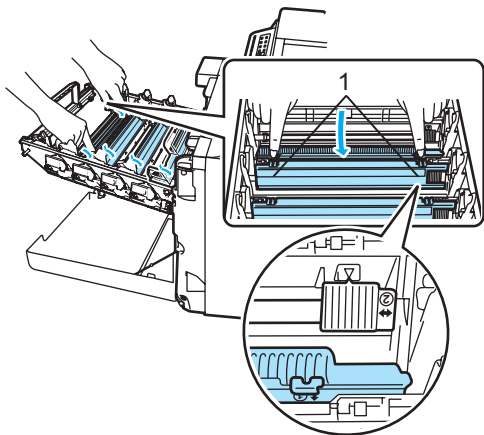
- 确保将墨粉盒密封放置在合适的包装内，以免墨粉从盒中泼洒出来。
- 应根据当地的法律法规处理废旧墨粉盒，并将其与生活垃圾分开。如果有任何问题，请与当地的废品回收站联系。

**! 注意**

请勿在设备附近使用易燃物质。请勿使用任何类型的喷雾清洁设备的内部或外部。否则可能会导致火灾或电击。关于如何清洁设备请参见第 161 页上的 *日常维护*。

4 请遵循以下步骤清洁电晕丝。

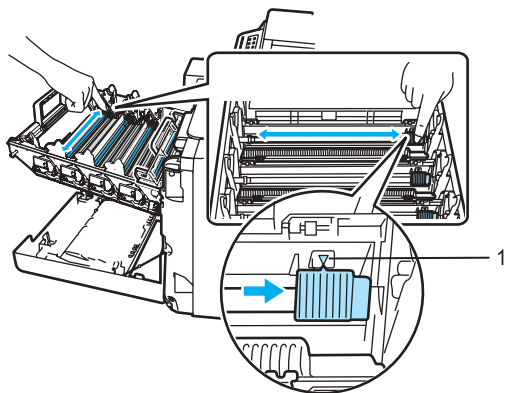
- 1 按下白色电晕丝盖的卡钩 (1) 将其释放，然后打开盖板。



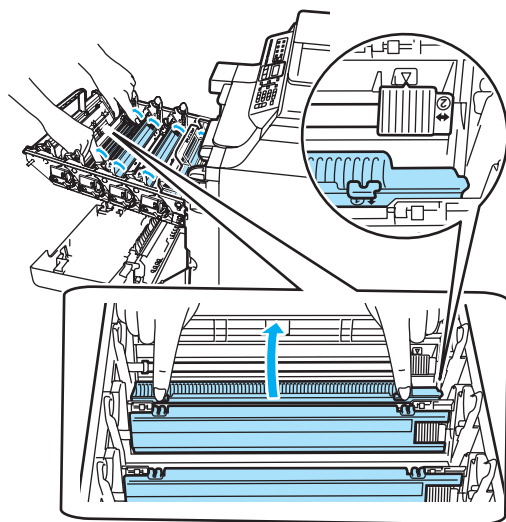
- 2 将绿色滑块轻轻左右滑动数次以清洁硒鼓单元内的电晕丝。

**!** 注意

确保将滑块滑回初始位置 (▼) (1)。如果滑块没有回到初始位置，打印出的页面可能会出现垂直条纹。

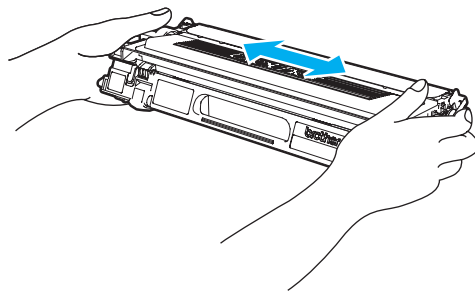


3 合上电晕丝盖。

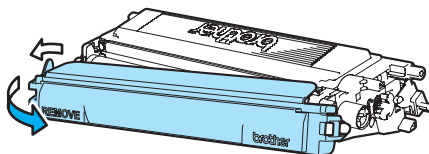


4 重复步骤1-步骤3清洁其它三根电晕丝。

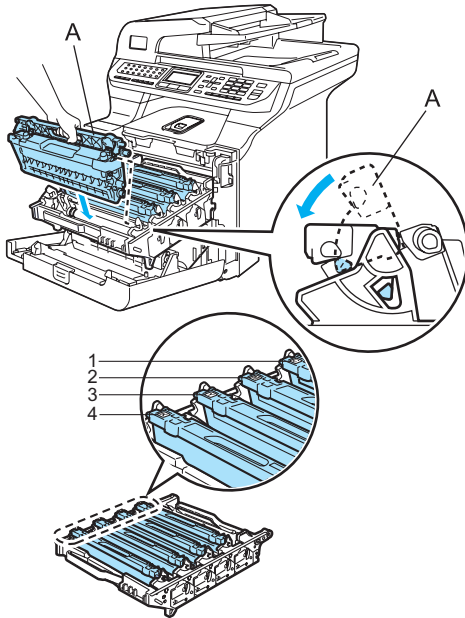
- 5 打开新墨粉盒的包装。用双手拿住墨粉盒，轻轻将墨粉盒左右摇晃五到六次，使墨粉盒内的墨粉分布均匀。



6 拆除橙色保护盖。

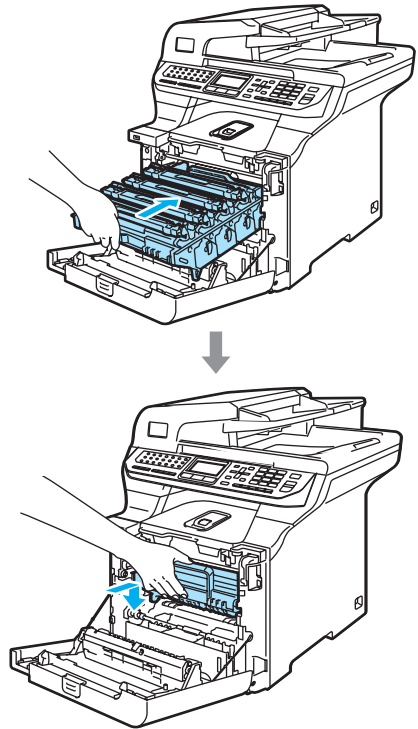


- 7 握住相应色彩的墨粉盒的把手，如图所示，将其一一装回硒鼓单元。请确保装入墨粉盒的颜色与硒鼓单元上的颜色标签相同，并确保墨粉盒放置到位后按下墨粉盒把手 (A)。对其他墨粉盒进行同样的操作。

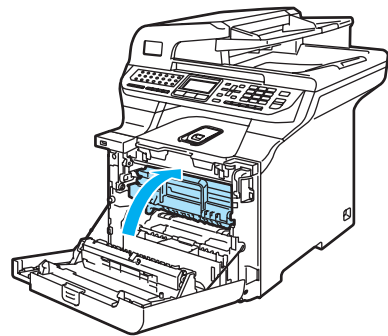


- 1 C - 青色
- 2 M - 品红色
- 3 Y - 黄色
- 4 K - 黑色

- 8 将硒鼓单元推入直至其卡入到位。



- 9 合上设备前盖。



## 更换硒鼓单元

订购号：DR-170CL

### 请更换硒鼓信息



设备是通过使用硒鼓单元来打印图像的。如果屏幕显示 Change Parts Drum (请更换硒鼓)，则硒鼓单元已接近其使用寿命，请购买一个新的硒鼓单元。

即使屏幕显示 Change Parts Drum (请更换硒鼓)，您仍然可以在不更换硒鼓单元的情况下继续打印一段时间。但是，如果输出打印质量出现明显的降低 (甚至在 Change Parts Drum (请更换硒鼓) 信息出现前)，请更换硒鼓单元。更换硒鼓单元时清洁设备。(请参见第 163 页上的 *清洁激光器窗口*)

#### 注意

取出硒鼓单元时，请小心处理，因为它可能含有墨粉。如果墨粉泼洒在您手上或衣服上，立即将其抹去或用冷水冲洗。

#### 注释

硒鼓单元是耗材，需要定期更换。硒鼓的实际寿命取决于很多因素，例如：温度、湿度、纸张类型、使用墨粉数量、每次打印作业的页数等。硒鼓的平均寿命大约为 17,000 张。硒鼓实际打印页数可能明显低于这个估计数值。由于我们不能控制许多影响硒鼓实际寿命的因素，因此我们不能保证硒鼓打印的最少页数。

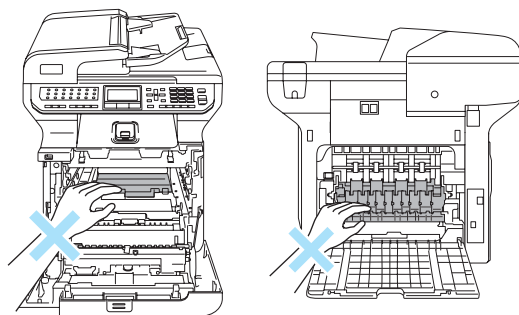
## 更换硒鼓单元

#### 注意

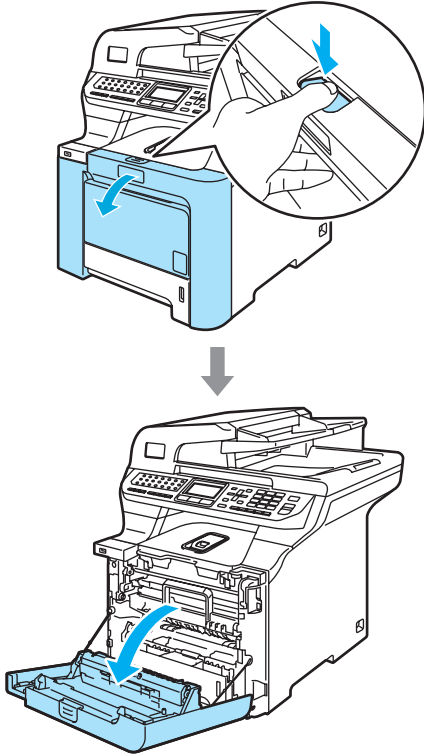
等待直到新硒鼓单元装入设备前才将其打开。将旧硒鼓单元放入塑料袋中。

#### 高温表面

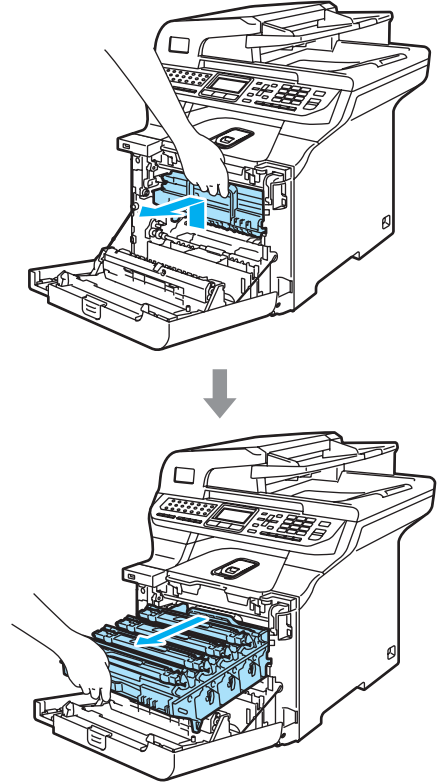
刚使用设备后，设备内部的一些零件温度非常高。打开设备前盖或后盖时，请勿触碰下图所示的阴影部分。



- 1 关闭设备的电源开关。按下前盖释放按钮，然后打开前盖。

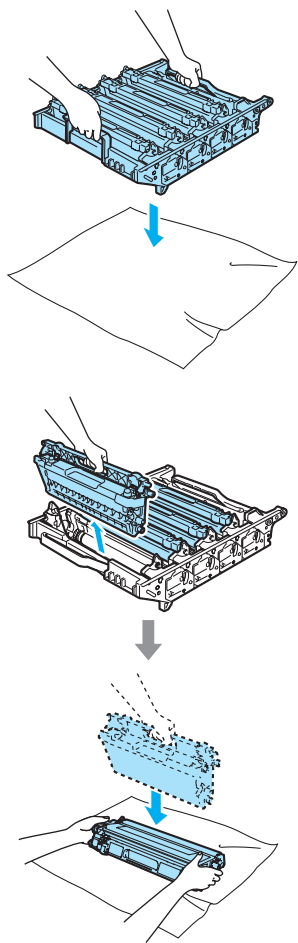


- 2 握住硒鼓单元的绿色把手。向上提起硒鼓单元，然后将其拉出，直至其停止。



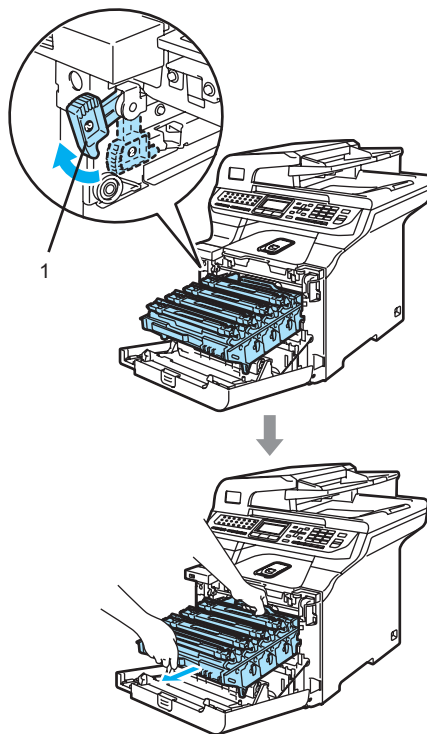
## ! 注意

我们建议您将硒鼓单元和墨粉盒单独放置在一张易处理且表面干净平滑的纸上，以防墨粉泼洒出来。



握住墨粉盒时要小心。如果墨粉泼洒在您手上或衣服上，立即将其抹去或用冷水冲洗。

- 3 释放设备左侧的灰色锁定杆 (1)。握住硒鼓单元的绿色把手，抬起硒鼓单元的前部并将其从设备中完全拉出。



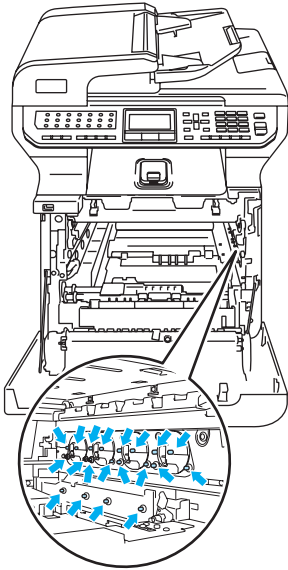
## 📄 注释

应根据当地的法律法规处理废旧硒鼓单元，并将其与生活垃圾分开。请确保将硒鼓单元密封，以避免墨粉从盒中泼洒出来。如果有任何问题，请与当地的废品回收站联系。

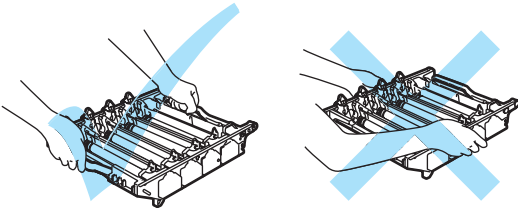


**注意**

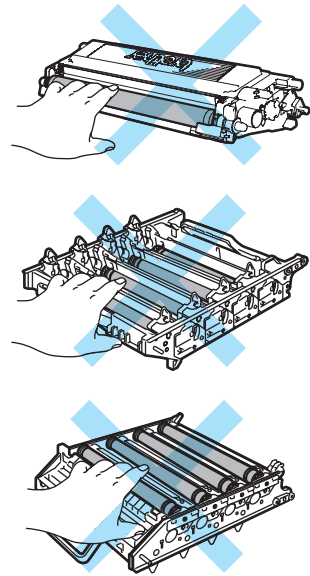
为防止静电损坏设备，请勿触摸图例中所示的电极。



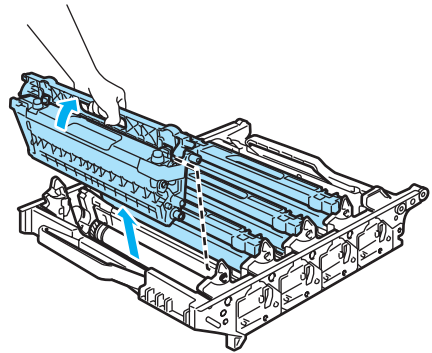
搬运硒鼓单元时，握住其两端的把手。请勿握住硒鼓单元的两边。



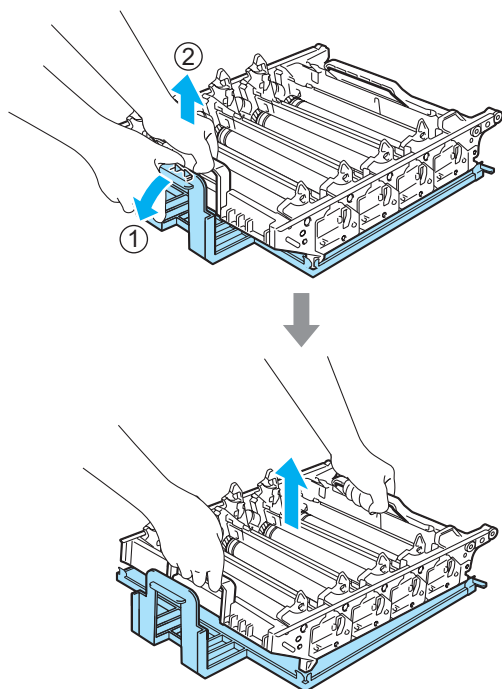
请勿触摸如图所示的阴影区域以免影响打印质量。



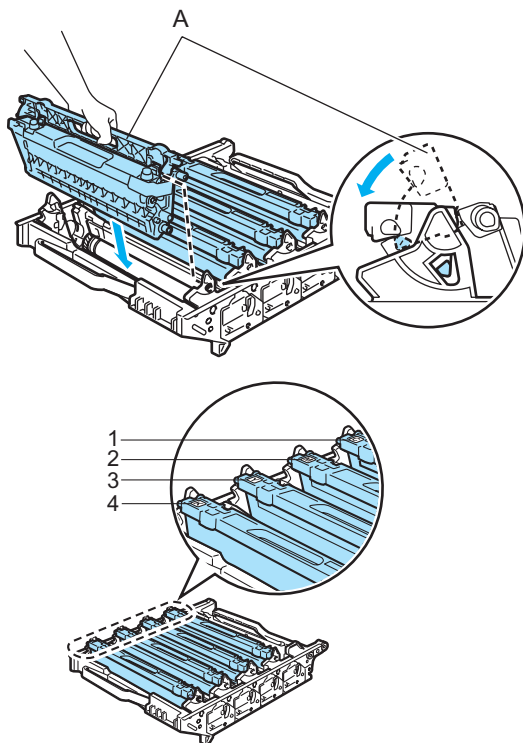
- 4 握住相应色彩的把手将其向上提起，将所有四个墨粉盒从硒鼓单元中取出。



- 5 打开新硒鼓单元的包装并移除保护盖。



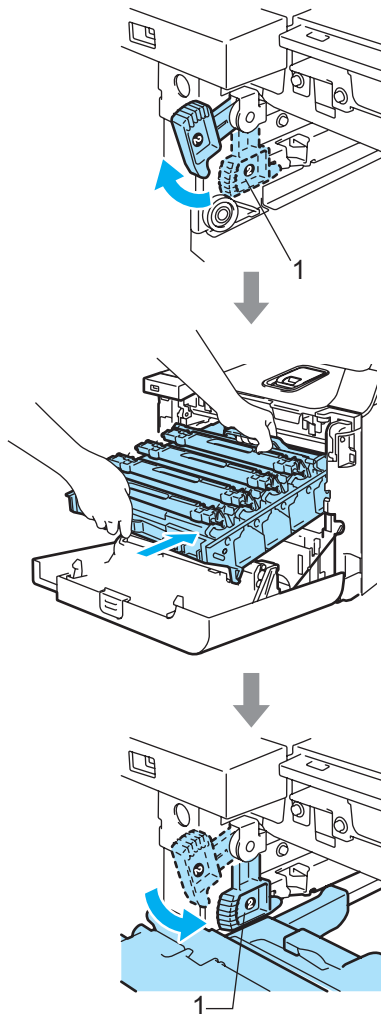
- 6 握住相应色彩的墨粉盒的把手，如图所示，将其一一装回硒鼓单元。请确保装入墨粉盒的颜色与硒鼓单元上的颜色标签相同，并确保墨粉盒放置到位后按下墨粉盒把手 (A)。对其他墨粉盒进行同样的操作。



- 1 C - 青色
- 2 M - 品红色
- 3 Y - 黄色
- 4 K - 黑色

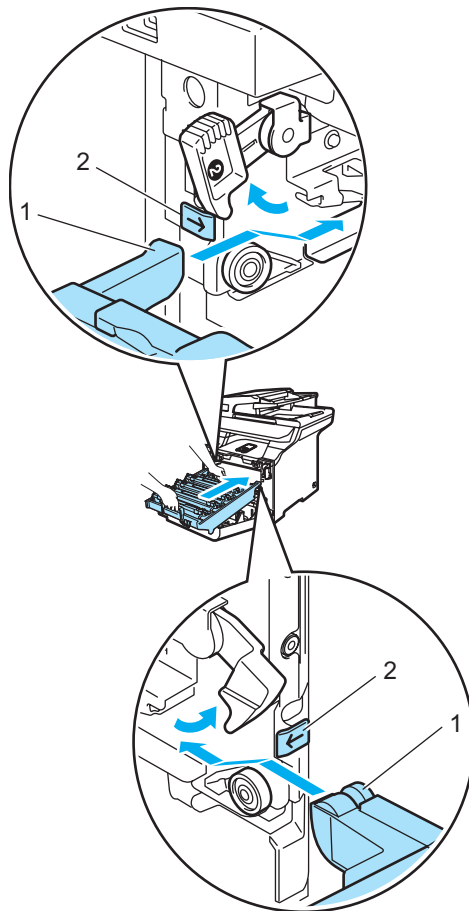
7 如下图所示将硒鼓单元装回设备。

- 1 确保灰色锁定杆 (1) 处于向上位置，并且将硒鼓单元装入设备。然后按下灰色锁定杆 (1)。

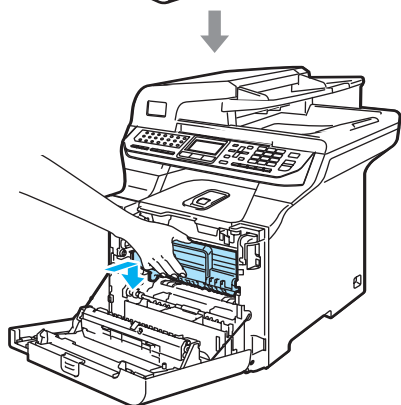
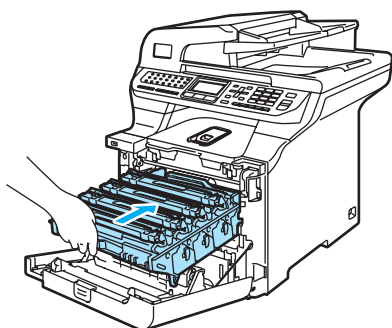


### 注释

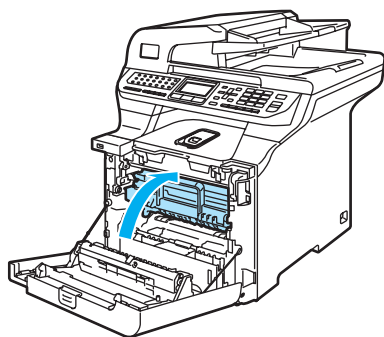
将硒鼓单元装入设备时，请将硒鼓单元把手的绿色导块 (1) 对准设备两边的绿色箭头 (2)。



- 2 将硒鼓单元推入直至其卡入到位。



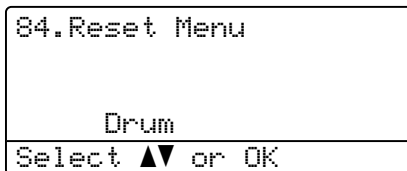
- 8 合上设备前盖。



更换新的硒鼓单元后，您必须遵循以下步骤重置硒鼓单元计数器：

- 9 打开设备的电源开关。

- 10 按**功能**键，然后按数字**8、4**。仅有需重设的零件计数器才会出现在菜单中。



- 11 按**▲**或**▼**键选择 Drum (硒鼓)。按**OK**键。

- 12 按数字**1**重置硒鼓单元计数器。

- 13 按**停止 / 退出**键。

## 更换转印带单元

订购号：BU-100CL

### 更换零件转印带单元信息

转印带单元用尽后，液晶显示屏显示以下信息。看到此信息时，您必须更换转印带单元：



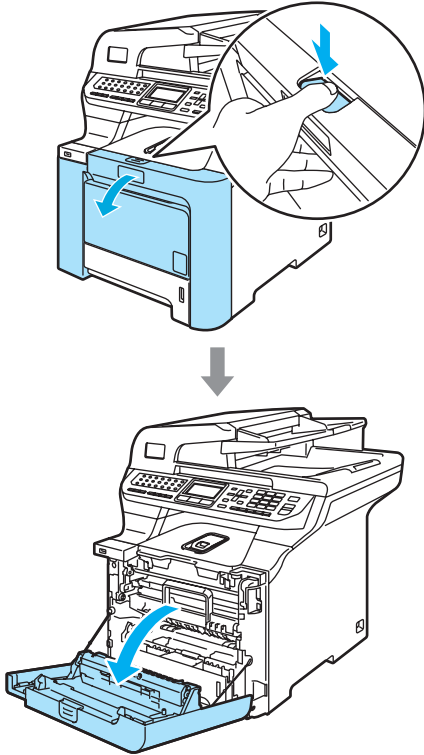
### ! 注意

请勿触摸转印带单元表面。一旦触摸，将使打印质量下降。

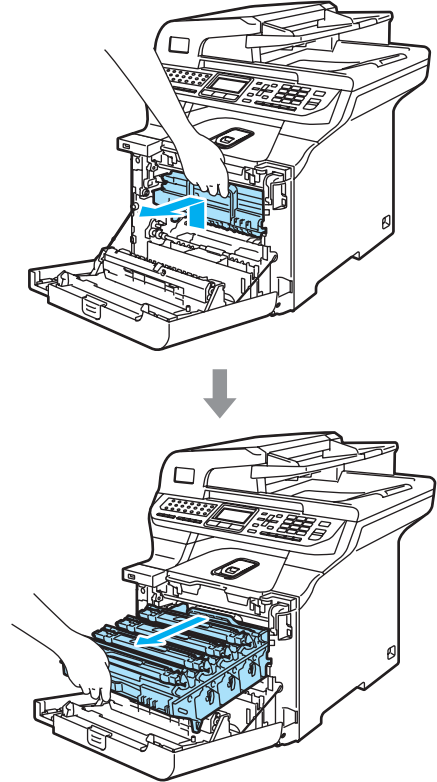
由于没有正确处理转印带单元而导致的损坏不在保修范围之内。

## 更换转印带单元

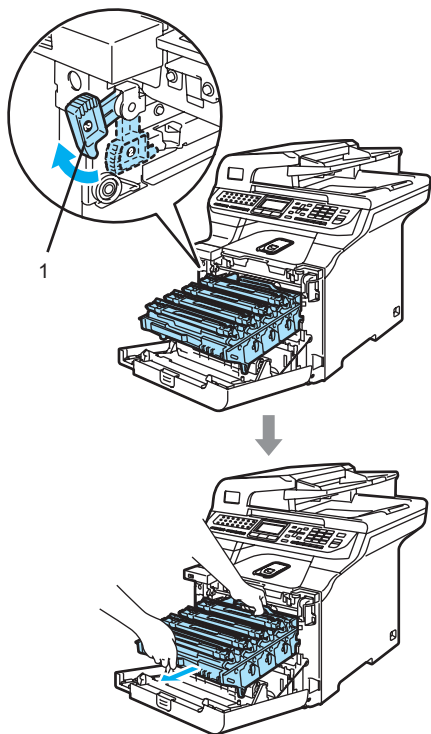
- 1 关闭设备的电源开关。按下前盖释放按钮，然后打开前盖。



- 2 握住硒鼓单元的绿色把手。向上提起硒鼓单元，然后将其拉出，直至其停止。

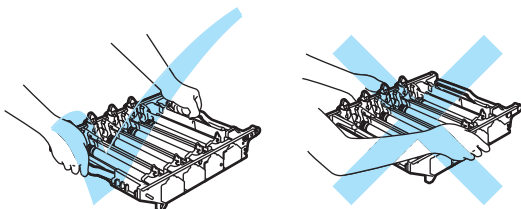


- 3 释放设备左侧的灰色锁定杆 (1)。握住硒鼓单元的绿色把手，抬起硒鼓单元的前部并将其从设备中完全拉出。



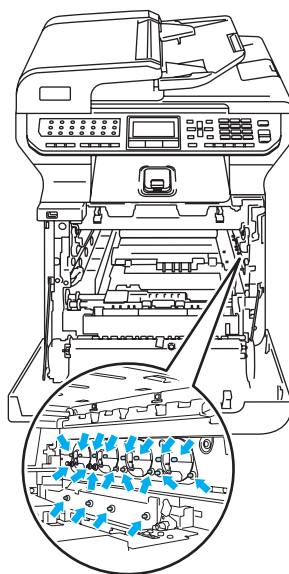
### ! 注意

搬运硒鼓单元时，握住其两端的把手。请勿握住硒鼓单元的两边。

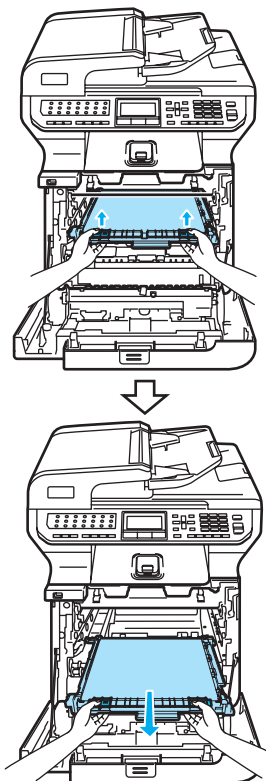


我们建议您将硒鼓单元放置在一张易处理且表面干净平滑的纸上，以防墨粉泼洒出来。

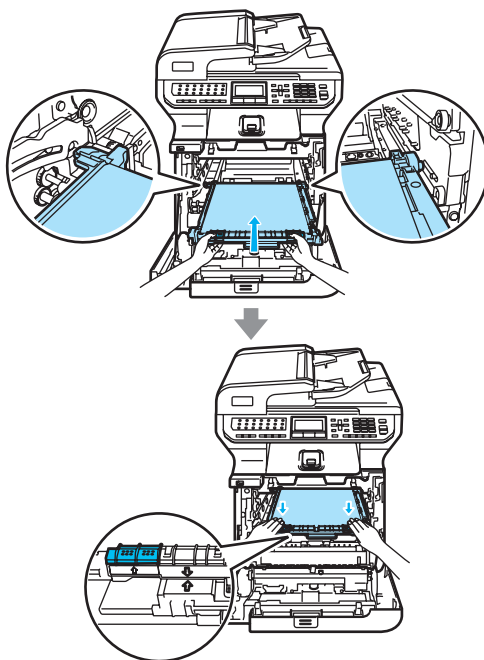
为防止静电损坏设备，请勿触摸图例中所示的电极。



- 4 用双手握住转印带单元的绿色部分并提起转印带单元，然后将其拉出。



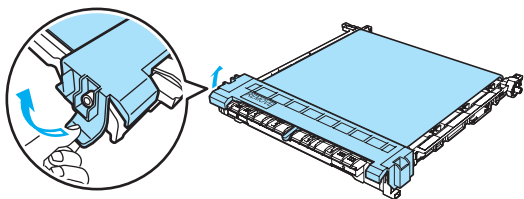
- 6 将转印带单元装回设备中。对准转印带单元上的↓标记与设备上的↑标记。在转印带单元的绿色部分施加压力，使其卡入到位。



### ! 注意

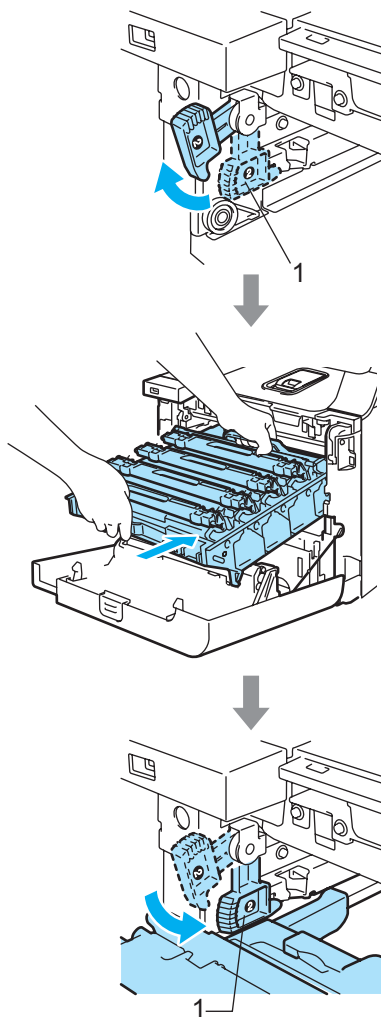
我们建议您将转印带单元放置在一张易处理且表面干净平滑的纸上，以防墨粉泼洒出来。

- 5 打开新转印带单元的包装并移除保护盖和保护纸。



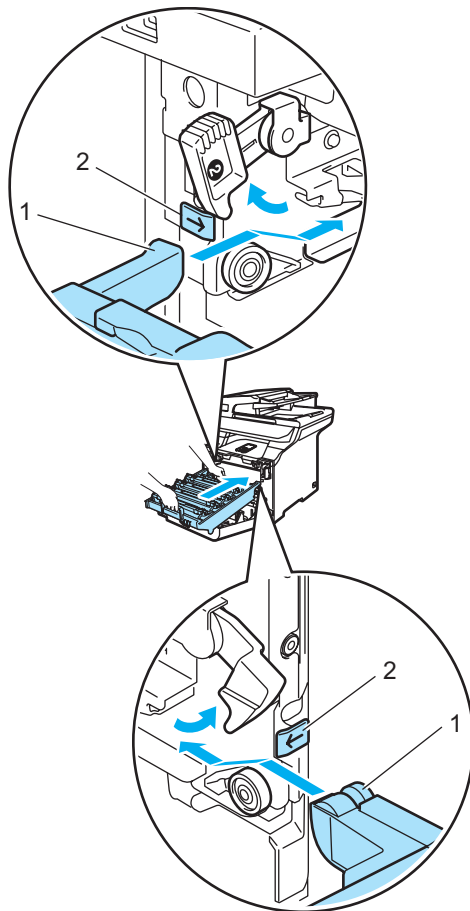
7 如下图所示将硒鼓单元装回设备。

- 1 确保灰色锁定杆 (1) 处于向上位置，并且将硒鼓单元装入设备。然后按下灰色锁定杆 (1)。



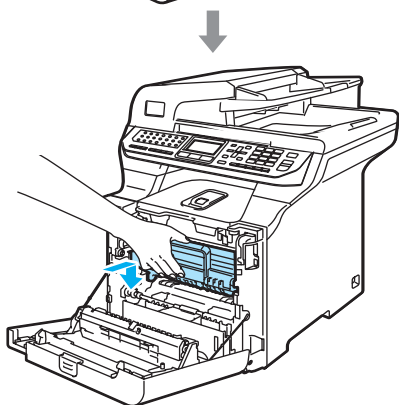
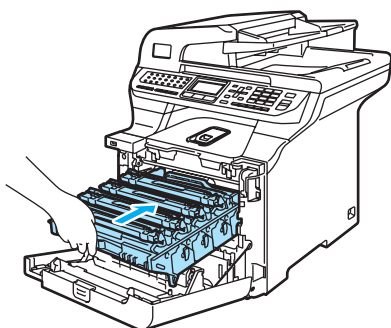
 **注释**

将硒鼓单元装入设备时，请将硒鼓单元把手的绿色导块 (1) 对准设备两边的绿色箭头 (2)。

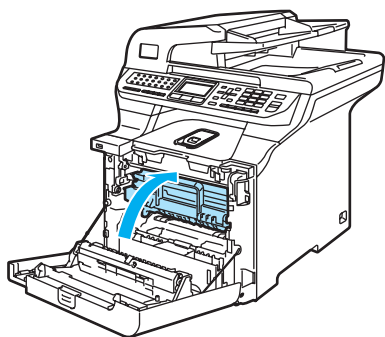




- 2 将硒鼓单元推入直至其卡入到位。



- 8 合上设备前盖。



更换新的转印带单元后，您必须遵循以下步骤重置转印带单元计数器：

- 9 打开设备的电源开关。

- 10 按**功能**键，然后按数字**8、4**。仅有需重设的零件计数器才会出现在菜单中。

|                 |
|-----------------|
| 84.Reset Menu   |
| Belt Unit       |
| Select ▲▼ or OK |

- 11 按**▲**或**▼**键选择Belt Unit (转印带单元)。按**OK**键。

- 12 按数字**1**重置转印带单元计数器。

- 13 按**停止 / 退出**键。

## 更换废粉仓

订购号：WT-100CL

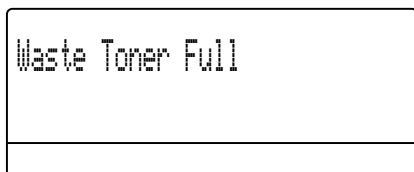
## 更换废粉仓信息

以 5% 的打印覆盖率以及每种 CMYK 模式各打印约 20,000 个图像后，您必须更换废粉仓。实际页面的打印数将随打印作业和使用的纸张的不同而不同。

|                 |
|-----------------|
| Change Parts    |
| Waste Toner Box |

## 废粉仓已满信息

废粉仓满后，液晶显示屏显示以下信息，设备将停止打印。看到此信息时，您必须更换废粉仓：



### 警告

请勿重复使用废粉仓。

## 更换废粉仓

### 警告

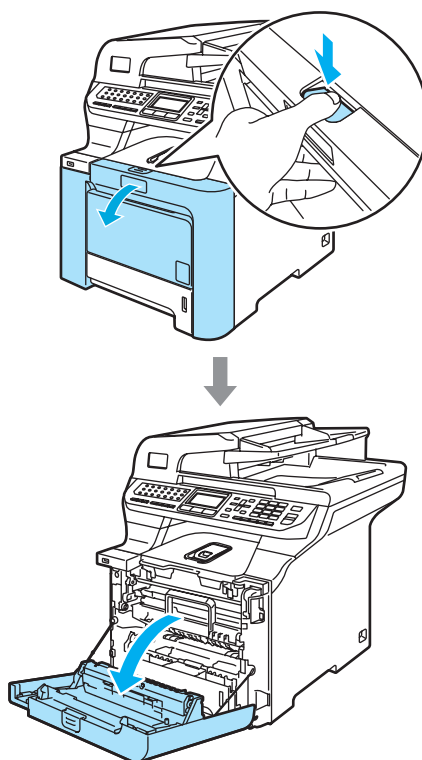
请勿将废粉仓投入火中。否则废粉仓将爆炸。

请小心，不要泼洒墨粉。请勿吸入墨粉或使墨粉误入眼睛。

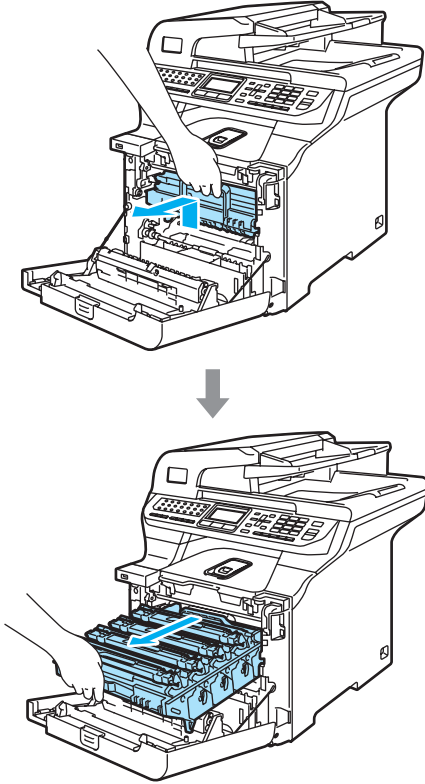
### 注意

处理废粉仓时要小心。如果墨粉泼洒在您手上或衣服上，立即将其抹去或用冷水冲洗。

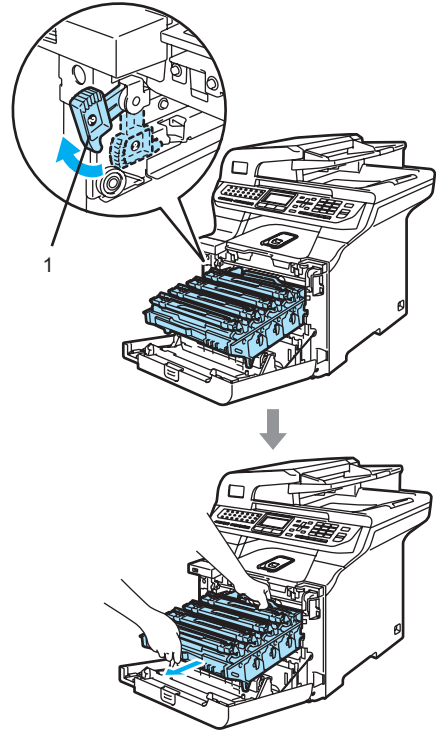
- 1 按下前盖释放按钮，然后打开前盖。



- ② 握住硒鼓单元的绿色把手。向上提起硒鼓单元，然后将其拉出，直至其停止。

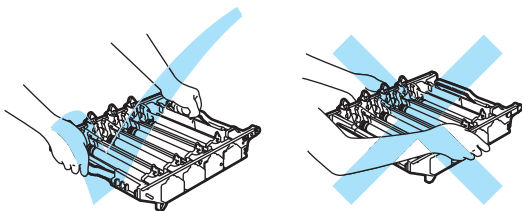


- ③ 释放设备左侧的灰色锁定杆 (1)。握住硒鼓单元的绿色把手，抬起硒鼓单元的前部并将其从设备中完全拉出。



## ! 注意

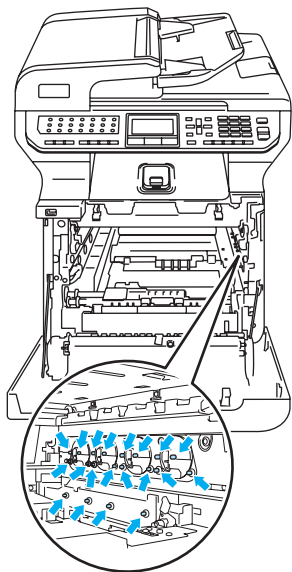
搬运硒鼓单元时，握住其两端的把手。请勿握住硒鼓单元的两边。



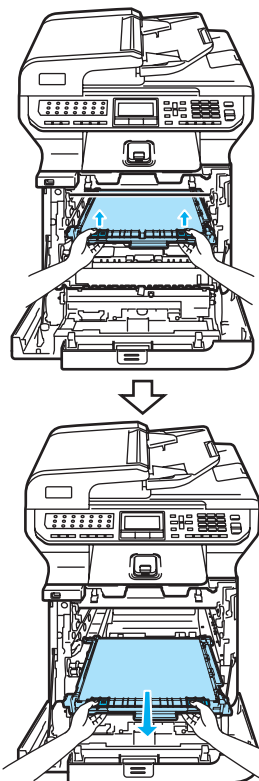
我们建议您将硒鼓单元放置在一张易处理且表面干净平滑的纸上，以防墨粉泼洒出来。

如果墨粉泼洒在您手上或衣服上，立即将其抹去或用冷水冲洗。

为防止静电损坏设备，请勿触摸图例中所示的电极。



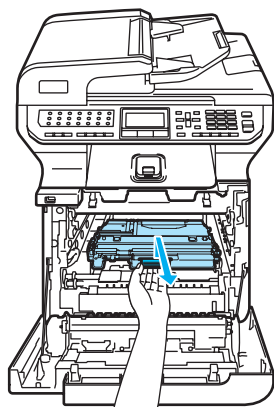
- 4 用双手握住转印带单元的绿色部分并提起转印带单元，然后将其拉出。



## ! 注意

我们建议您将转印带单元放置在一张易处理且表面干净平滑的纸上，以防墨粉泼洒出来。

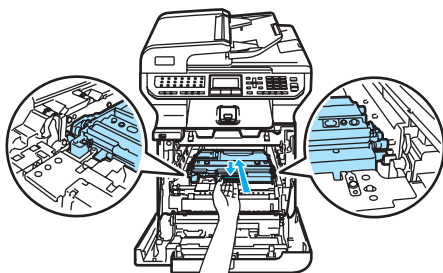
- 5 握住绿色把手从设备中取出废粉仓。



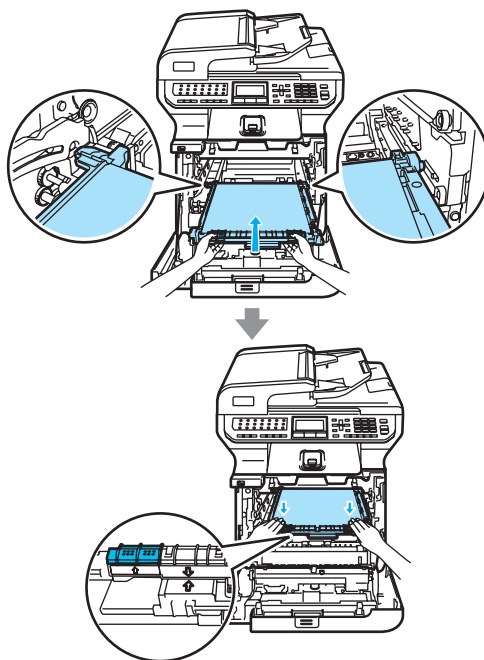
 **注释**

应根据当地的法律法规处理废粉仓，并将其与生活垃圾分开。如果有任何问题，请与当地的废品回收站联系。

- 6 打开新废粉仓的包装并握住绿色把手将其放入设备。

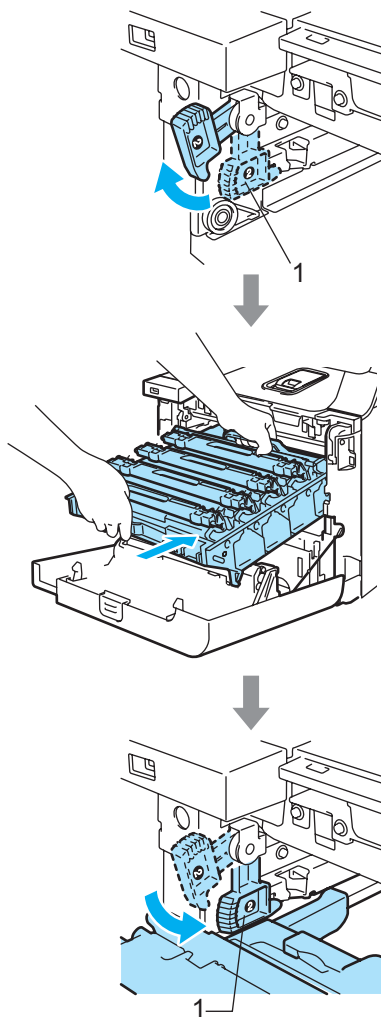


- 7 将转印带单元装回设备中。对准转印带单元上的↓标记与设备上的↑标记。在转印带单元的绿色部分施加压力，使其卡入到位。



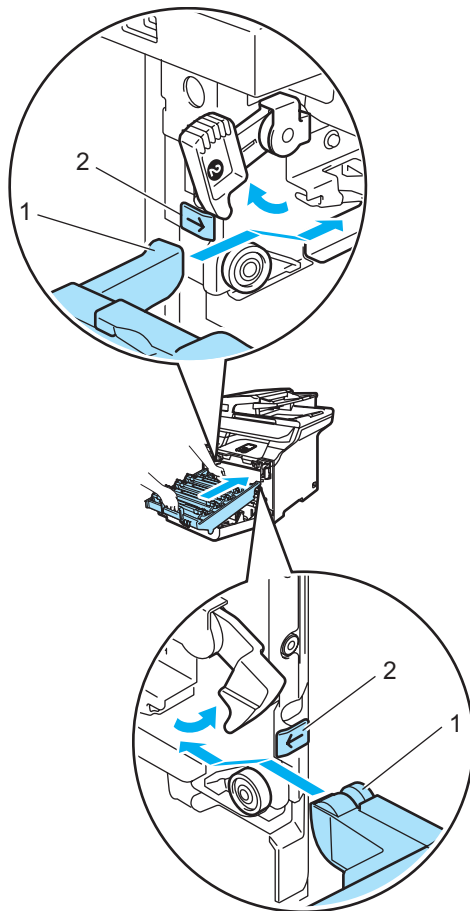
8 如下图所示将硒鼓单元装回设备。

- 1 确保灰色锁定杆 (1) 处于向上位置，并且将硒鼓单元装入设备。然后按下灰色锁定杆 (1)。

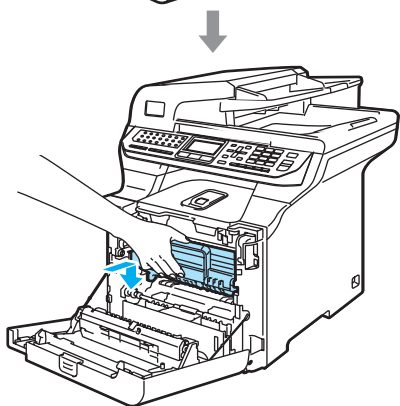
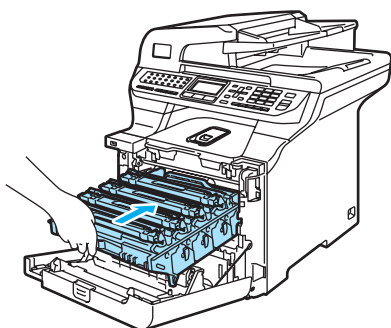


 **注释**

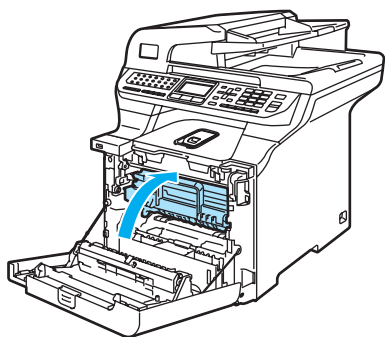
将硒鼓单元装入设备时，请将硒鼓单元把手的绿色导块 (1) 对准设备两边的绿色箭头 (2)。



- 2 将硒鼓单元推入直至其卡入到位。



- 9 合上设备前盖。



## 包装和运输设备

若因某些原因必须移动或运输设备，请小心将设备重新装入原包装材料中，以免在运输过程中遭到损坏。由于未正确包装设备而导致的任何损坏均不在保修范围之内。设备应受承运人担保。

如果必须运输设备，请阅读本章中的说明，此说明解释了如何正确搬运设备。

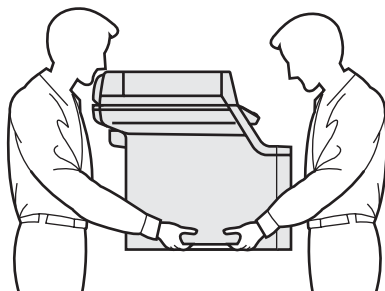
### 警告

一旦设置并使用了设备，在非必要的情况下，我们不推荐搬运或运输设备。

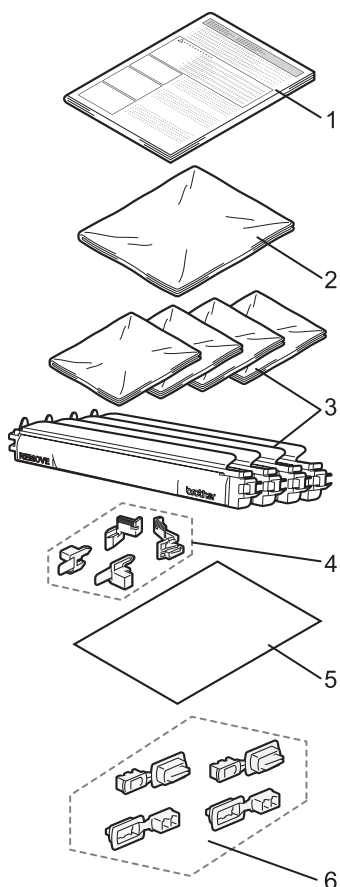
彩色激光打印机是复杂的打印设备。未正确移除安装的耗材而搬运或运输设备会严重损坏设备。今后设备将可能无法正常工作。

未遵循本部分中的说明正确运输设备将不给予保修。

为避免在移动或抬起设备时造成伤害，至少需要两人共同抬起设备。放下设备时，请小心避免夹到手指。



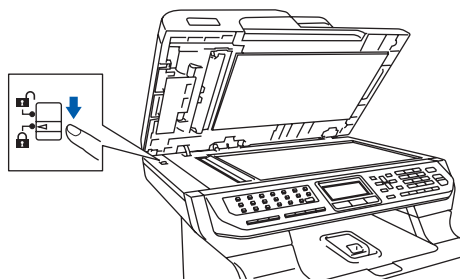
确保已拥有下列可进行重新包装的部件：



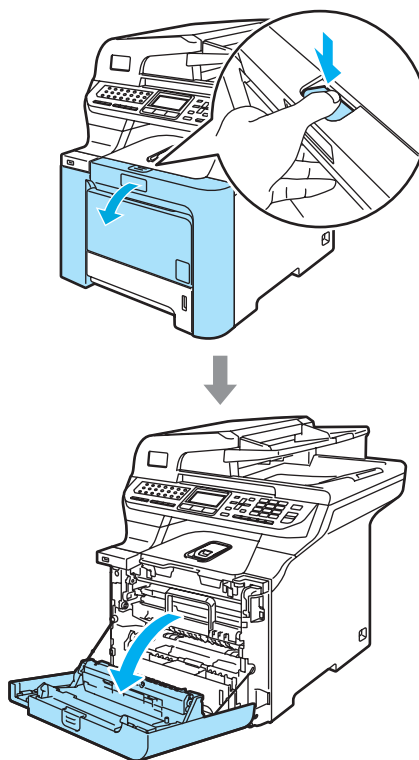
- 1 有关重新包装的插页
- 2 用于包装废粉仓的塑料袋
- 3 橙色保护盖，墨粉盒附带的原塑料包装袋（每盒 4 个）
- 4 用于固定硒鼓单元和转印带单元的橙色保护材料（4 个）
- 5 用于保护转印带单元的纸张（Letter 或 A4）（请用户自备）
- 6 连接纸箱的连接块（4 个）

## 包装设备

- 1 关闭设备的电源开关。  
先拔下电话线，然后从电源插座中拔出电源插头。
- 2 按下扫描器锁定杆来固定平板扫描器。  
此锁定杆位于平板扫描器的左侧。

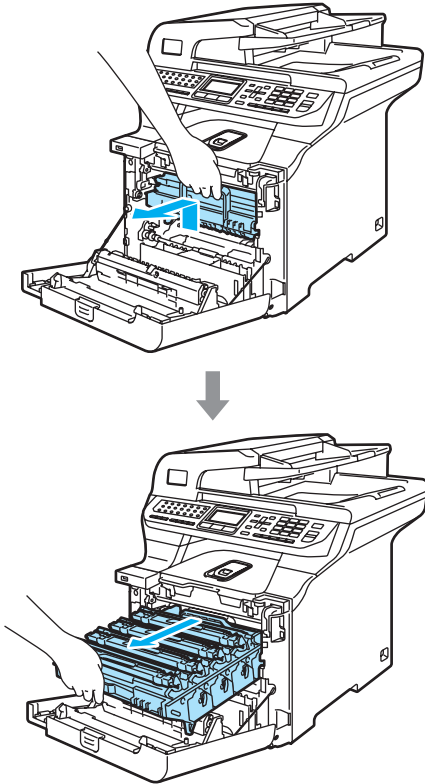


- 3 按下前盖释放按钮，然后打开前盖。





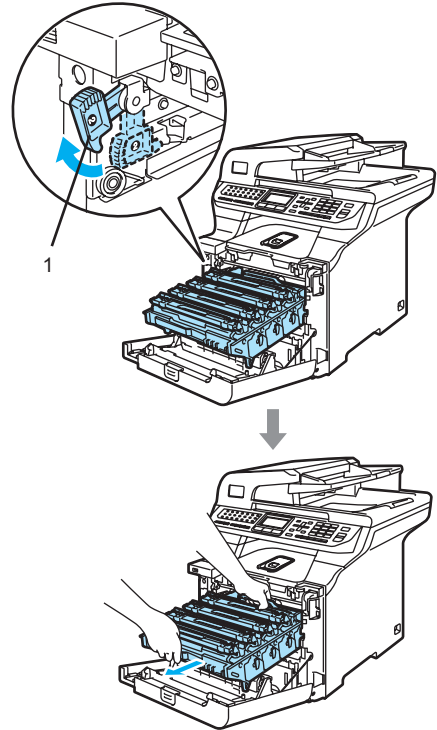
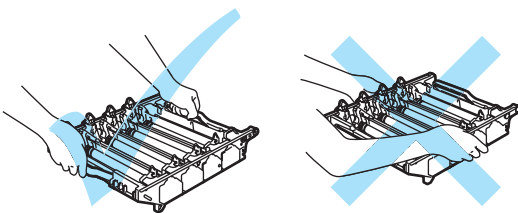
- 4 握住硒鼓单元的绿色把手。向上提起硒鼓单元，然后将其拉出，直至其停止。



- 5 释放设备左侧的灰色锁定杆 (1)。握住硒鼓单元的绿色把手，抬起硒鼓单元的前部并将其从设备中完全拉出。

### ! 注意

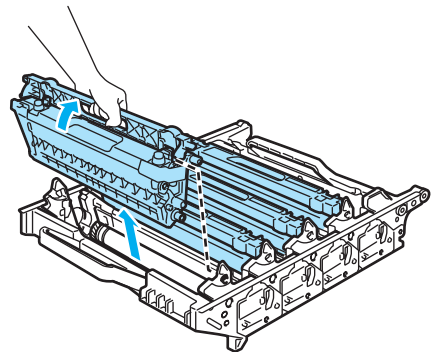
搬运硒鼓单元时，握住其两端的把手。请勿握住硒鼓单元的两边。



### ! 注意

我们建议您将硒鼓单元放置在一张易处理且表面干净平滑的纸上，以防墨粉泼洒出来。

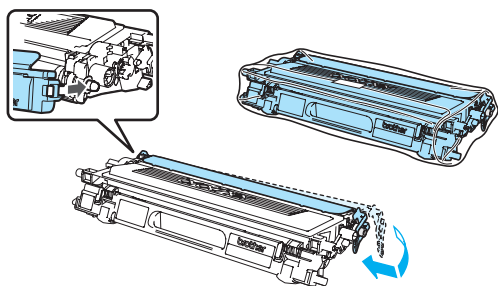
- 6 握住一个墨粉盒的把手，将其从硒鼓单元中拉出。对其他墨粉盒进行同样的操作。



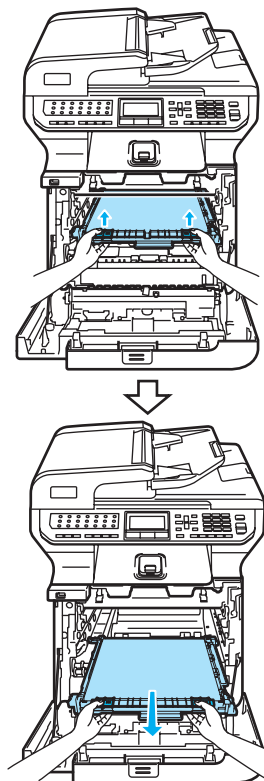
**！ 注意**

我们建议您将墨粉盒放置在一张易处理且表面干净平滑的纸上，以防墨粉泼洒出来。

- 7 将原有的橙色保护盖安装到每一个墨粉盒上。并将每个墨粉盒放入随箱附带的塑料袋中。



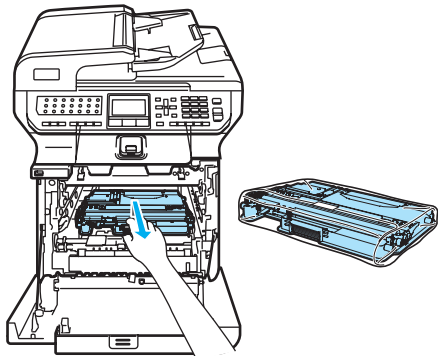
- 8 用双手握住转印带单元的绿色部分并提起转印带单元，然后将其拉出。



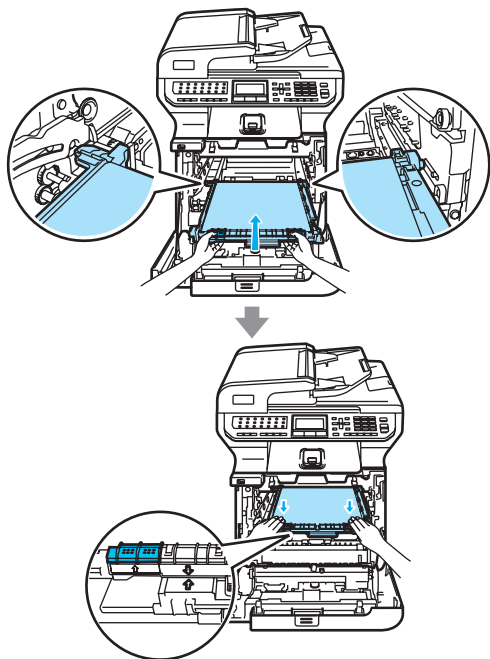
**！ 注意**

我们建议您将转印带单元放置在一张易处理且表面干净平滑的纸上，以防墨粉泼洒出来。

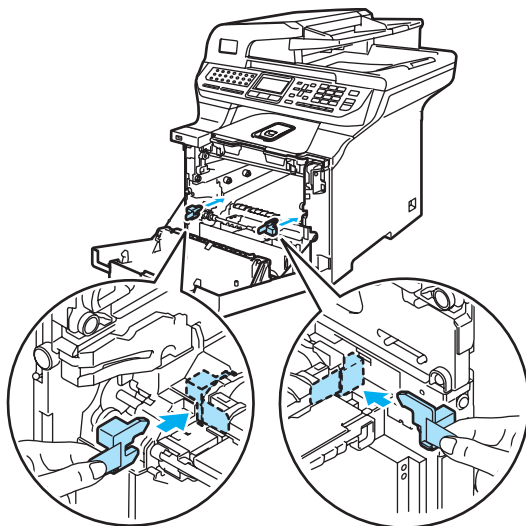
- 9 握住绿色把手从设备中取出废粉仓，然后将它放入随箱附带的塑料袋中。



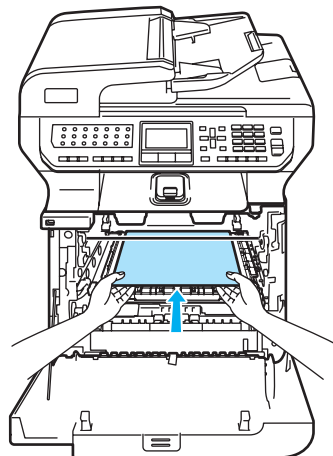
- 10 将转印带单元装回设备中。对准转印带单元上的↓标记与设备上的↑标记。在转印带单元的绿色部分施加压力，使其卡入到位。



- 11 如图所示，插入橙色原保护材料以固定转印带单元。

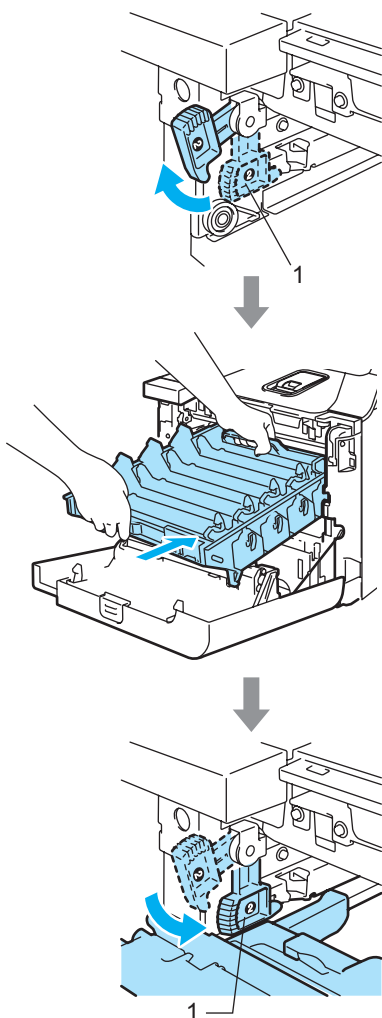


- 12 在转印带单元上放置一张纸 (letter 或 A4) 以防止其损坏。



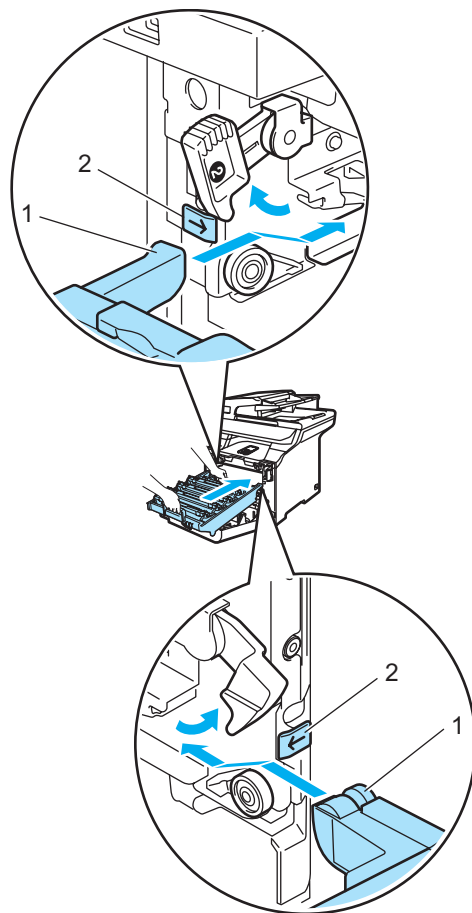
13 如下图所示将硒鼓单元装回设备。

- 1 确保灰色锁定杆 (1) 处于向上位置，并且将硒鼓单元装入设备。然后按下灰色锁定杆 (1)。

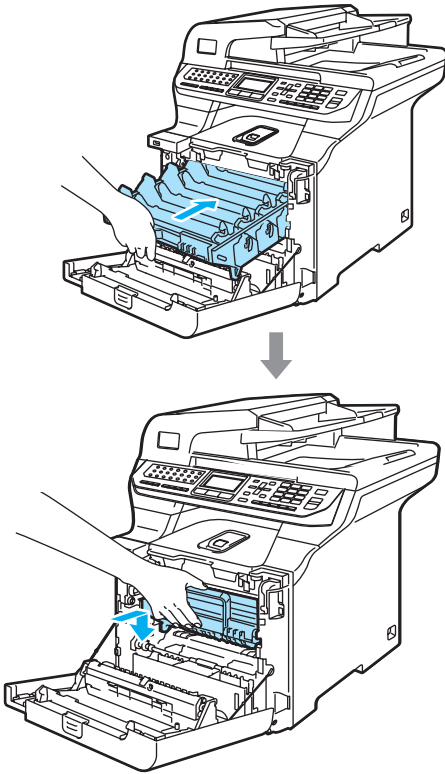


 **注释**

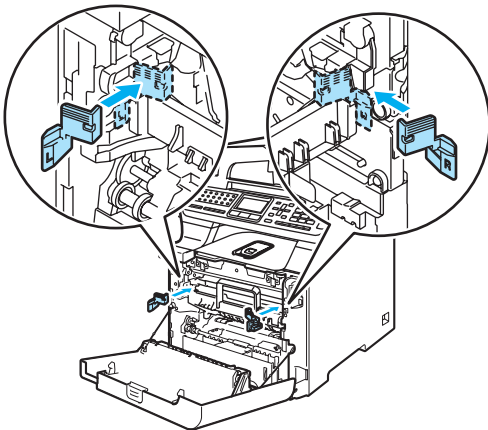
将硒鼓单元装入设备时，请将硒鼓单元把手的绿色导块 (1) 对准设备两边的绿色箭头 (2)。



- 2 将硒鼓装回设备直至其卡入到位。



- 14 如图所示，插入硒鼓单元的橙色原保护材料，然后合上前盖。

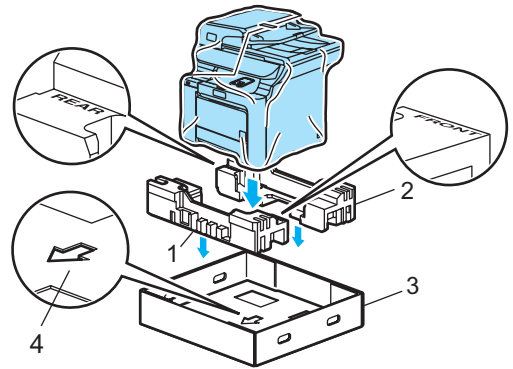


15

 注释

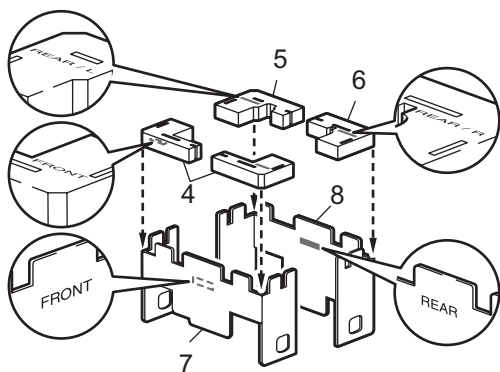
我们建议您在台子或桌子上包装设备。

将标有“FRONT”的泡沫塑料块 (1) 装入下部纸箱 (3)，使箭头标志 (4) 指向该泡沫塑料块。将标有“REAR”的泡沫塑料块装入下部纸箱，使箭头标志 (4) 远离该泡沫塑料块。

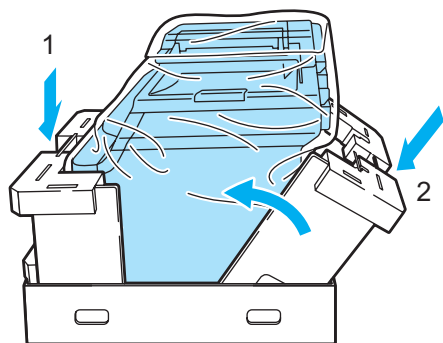


- 16 两人合力将设备装入塑料袋中并且将设备放在下部纸箱上，按步骤 15 中的图例使“FRONT”的泡沫塑料块与设备的前部对齐。

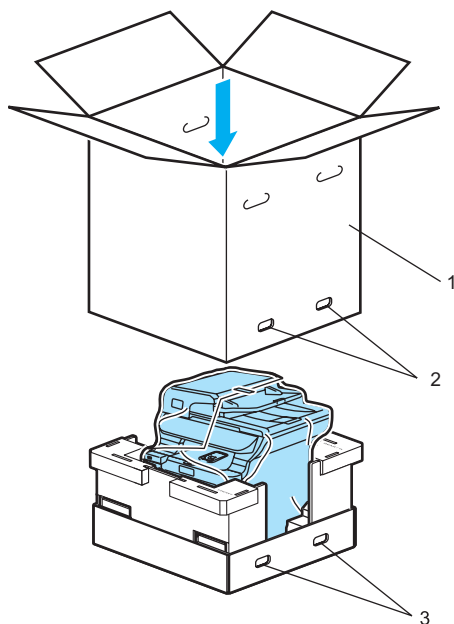
- 17 按下图所示，将 2 个标有“FRONT”泡沫塑料块 (4) 安装在标有“FRONT”的纸板 (7) 上。将标有“REAR/L” (5) 和“REAR/R” (6) 的泡沫塑料块安装在标有“REAR”的纸板 (8) 的左右两边。



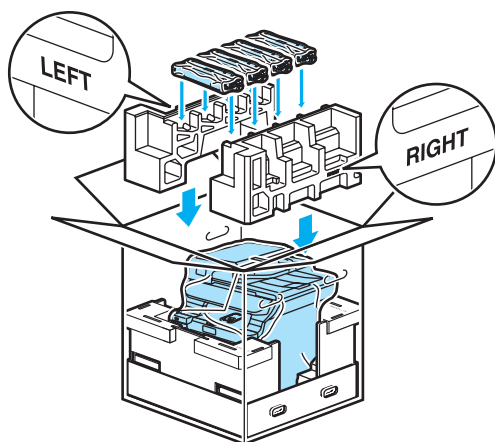
- 18 按下图所示，将装好的“FRONT” (1) 和“REAR” (2) 纸板块分别放在设备前后端的下部纸盒中。泡沫塑料垫应紧贴设备将其固定。



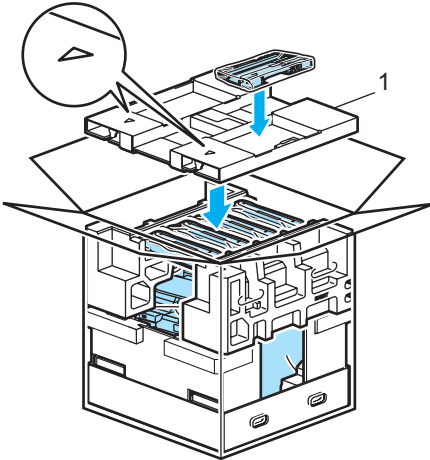
- 19 将上部纸箱 (1) 放置在设备和下部纸箱上。将上部纸箱的连接孔 (2) 与下部纸箱的连接孔 (3) 对齐。



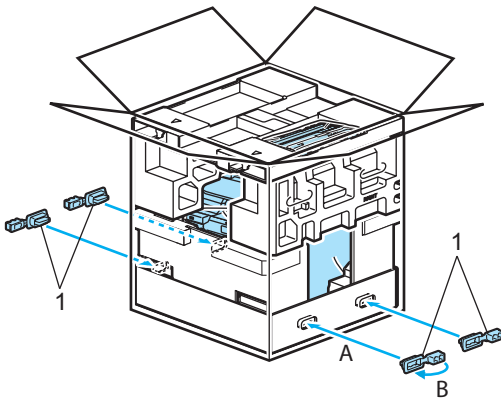
- 20 将两块用于包装墨粉盒的泡沫塑料块放置在设备顶部。将设备的右端与泡沫塑料块上的“RIGHT”标记对齐，并且将左端与泡沫塑料块上的“LEFT”标记对齐。将墨粉盒放入泡沫塑料中。



- 21 将纸箱衬垫 (1) 放置在顶端。将设备前部与纸箱衬垫上的△标记对齐。然后将废粉仓放置在纸箱衬垫的右端。



- 22 遵循图示中步骤 A 和步骤 B 将四个连接块 (1) 放入纸箱上的孔中。



- 23 合上纸箱并将其封口。

## 设备信息

### 检查序列号

可在液晶显示屏上看到设备的序列号。

- 1 按**功能键**，然后按数字**8、1**。

```
81.Serial No.
XXXXXXXXXX
```

- 2 按**停止 / 退出键**。

### 检查页码计数器

可通过设备的页码计数器查看复印页数、打印页数、报告和列表页数、传真页数或总页数。

- 1 按**功能键**，然后按数字**8、2**。液晶显示屏显示页码 Total (总计)、Fax/List (传真 / 列表) 和 Copy (复印)。

```
82.Page Counter
▲ Total :XXXXXX
Fax/List :XXXXXX
▼ Copy :XXXXXX
Select ▲▼ or OK
```

- 2 按**▲**或**▼**键选择要查看的页码 Print (打印)。

```
82.Page Counter
▲ Fax/List :XXXXXX
Copy :XXXXXX
▼ Print :XXXXXX
Select ▲▼ or OK
```

- 3 按 ▲ 或 ▼ 键选择您要查看的彩色和黑白的页码计数器的选项。  
按 **OK** 键。

```
82. Page Counter
 Total
 Color :XXXXXX
 B&W :XXXXXX
```

- 4 按 **停止 / 退出** 键。

## 检查零件寿命

可在液晶显示屏上查看零件寿命。

- 1 按 **功能** 键，然后按数字 **8**、**3**。

```
83. Parts Life
 1. Drum
 2. Belt Unit
 3. PF kit MP
Select ▲▼ or OK
```

- 2 按 ▲ 或 ▼ 键选择 1. Drum (晒鼓)、  
2. Belt Unit (转印带单元)、  
3. PF kit MP (多功能进纸器)、  
4. PF kit 1 (进纸器 1)、  
5. PF kit 2 (进纸器 2)<sup>1</sup>、  
6. Fuser (定影) 或  
7. Laser (激光)。  
按 **OK** 键。

```
83. Parts Life
 1. Drum
 Remaining: 100%
```

<sup>1</sup> PF kit 2 (进纸器 2) 仅在安装了可选 LT-100CL 纸盒时出现。

- 3 按 **停止 / 退出** 键。

### 注释

只有当安装新零件时重置零件的寿命计数器，零件寿命检查才会精确。使用旧零件时重置零件的寿命计数器，则检查将不会精确。



## 屏幕编程

本设备使用方便。使用菜单键可在液晶显示屏上进行屏幕编程。

我们设计了逐步的屏幕提示，以帮助您更好地设定您的设备。只需按照屏幕上的提示进行操作，便能完成功能选项和程序设定选项的设置。

## 菜单表

使用第 217 页上的 **菜单表** 即可设定您的设备。其中列出了菜单选项和程序选项。

按**功能键**后按菜单数字键可设定设备。







例如：将 Beeper (蜂鸣器) 音量设置为 Low (低)：

- ① 按**功能键**，然后按数字 **1、4、2**。
- ② 按 **▲** 或 **▼** 键选择 Low (低)。
- ③ 按 **OK** 键。

## 内存存储

您的菜单设置将永久地保存在设备中，即使发生停电故障也不会丢失。但临时设置 (如：对比度、国际模式等) 将丢失。设备可最多存储日期时间大约 60 小时。

## 功能键

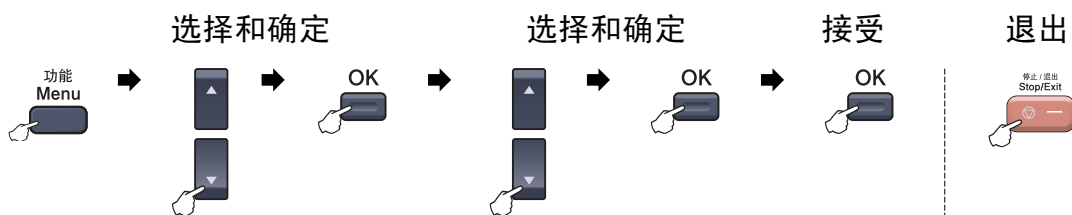
|                                                                                     |                        |
|-------------------------------------------------------------------------------------|------------------------|
|  | 访问菜单。                  |
|  | 转到下一级菜单。<br>接受一个选项。    |
|    | 重复按键以退出菜单。<br>返回上一级菜单。 |
|   | 在当前级的菜单中滚动浏览。          |
|  | 返回上一级菜单或转到下一级菜单。       |
|  | 退出菜单。                  |

## 如何进入菜单模式

- 1 按**功能键**。
  - 2 选择一个选项。
    - 按数字 **1** 进入常规设置菜单。
    - 按数字 **2** 进入传真菜单。
    - 按数字 **3** 进入复印菜单。
    - 按数字 **4** 进入打印机菜单。
    - 按数字 **5** 进入 USB Direct I/F 菜单。
    - 按数字 **6** 进入打印报告菜单。
    - 按数字 **7** 进入 LAN 菜单。
    - 按数字 **8** 进入设备信息菜单。
    - 按数字 **9** 进入服务菜单。<sup>1</sup>
    - 按数字 **0** 进入初始设置。
- <sup>1</sup> 液晶显示屏出现错误信息时，将出现此信息。  
按 **▲** 或 **▼** 键在每级菜单中滚动浏览以选择所需选项。
- 3 按 **OK** 键。  
液晶显示屏上将显示下一级菜单。
  - 4 按 **▲** 或 **▼** 键滚动到下一个菜单选项。
  - 5 按 **OK** 键。  
当完成了一个选项的设定后，液晶显示屏上将显示 Accepted (接受)。
  - 6 按**停止 / 退出**键返回到顶部菜单。

## 菜单表

出厂设置以粗体显示并带有号。



| 主菜单                        | 子菜单                      | 菜单选项                    | 选项                                                                                                | 说明                                                                                                         | 页码                  |    |
|----------------------------|--------------------------|-------------------------|---------------------------------------------------------------------------------------------------|------------------------------------------------------------------------------------------------------------|---------------------|----|
| 1. General Setup<br>(常规设置) | 1. Mode Timer<br>(模式定时器) | —                       | 0 Sec (0 秒)<br>30 Secs (30 秒)<br>1 Min (1 分钟)<br><b>2 Mins* (2分钟)</b><br>5 Mins (5 分钟)<br>Off (关) | 设置返回到传真模式的时间，以及使用安全锁定功能时，设备从个人用户转变成公共用户的时间。                                                                | 22<br>34            |    |
|                            |                          | 2. Paper Type<br>(纸张类型) | 1. MP Tray<br>(多功能纸盒)                                                                             | <b>Plain* (普通纸)</b><br>Plain (Thick)<br>(普通纸(厚))<br>Thick (厚纸)<br>Thicker (特厚纸)<br>Recycled Paper<br>(再生纸) | 设定 MP 纸盒中所用纸张的类型。   | 22 |
|                            |                          |                         | 2. Tray#1<br>(纸盒 #1)                                                                              | <b>Plain* (普通纸)</b><br>Plain (Thick)<br>(普通纸(厚))<br>Recycled Paper<br>(再生纸)                                | 设定纸盒中所用纸张的类型。       | 22 |
|                            |                          |                         | 3. Tray#2<br>(纸盒 #2)<br>(仅当有可选纸盒 #2 时才出现此菜单)                                                      | <b>Plain* (普通纸)</b><br>Plain (Thick)<br>(普通纸(厚))<br>Recycled Paper<br>(再生纸)                                | 设定可选纸盒 #2 中所用纸张的类型。 | 22 |

| 主菜单                              | 子菜单                    | 菜单选项                                        | 选项                                                                                     | 说明                  | 页码 |
|----------------------------------|------------------------|---------------------------------------------|----------------------------------------------------------------------------------------|---------------------|----|
| 1.General Setup<br>(常规设置)<br>(续) | 3.Paper Size<br>(纸张尺寸) | 1.MP Tray<br>(多功能纸盒)                        | A4*<br>Letter<br>Legal<br>Executive<br>A5<br>A6<br>B5<br>B6<br>Folio (对开纸)<br>Any (其他) | 设定 MP 纸盒中所用纸张的尺寸。   | 23 |
|                                  |                        | 2.Tray#1<br>(纸盒 #1)                         | A4*<br>Letter<br>Legal<br>Executive<br>A5<br>A6<br>B5<br>B6<br>Folio (对开纸)             | 设定纸盒中所用纸张的尺寸。       | 23 |
|                                  |                        | 3.Tray#2<br>(纸盒 #2)<br>(仅当有可选纸盒 #2 时才出现此菜单) | A4*<br>Letter<br>Legal<br>Executive<br>A5<br>B5<br>B6<br>Folio (对开纸)                   | 设定可选纸盒 #2 中所用纸张的尺寸。 | 23 |

| 主菜单                              | 子菜单                  | 菜单选项                   | 选项                                                                                                                                                 | 说明              | 页码 |
|----------------------------------|----------------------|------------------------|----------------------------------------------------------------------------------------------------------------------------------------------------|-----------------|----|
| 1.General Setup<br>(常规设置)<br>(续) | 4.Volume<br>(音量)     | 1.Ring<br>(振铃)         | Off (关)<br>Low (低)<br><b>Med* (中)</b><br>High (高)                                                                                                  | 调节振铃的音量         | 26 |
|                                  |                      | 2.Beeper<br>(蜂鸣器)      | Off (关)<br>Low (低)<br><b>Med* (中)</b><br>High (高)                                                                                                  | 调节蜂鸣器的音量。       | 26 |
|                                  |                      | 3.Speaker<br>(扬声器)     | Off (关)<br>Low (低)<br><b>Med* (中)</b><br>High (高)                                                                                                  | 调节扬声器的音量。       | 26 |
|                                  | 5.Ecology<br>(环保)    | 1.Toner Save<br>(省墨功能) | On (开)<br><b>Off* (关)</b>                                                                                                                          | 增加墨粉盒可打印出的纸张页数。 | 27 |
|                                  |                      | 2.Sleep Time<br>(休眠时间) | (000-240)<br><b>005Min*<br/>(005 分钟)</b>                                                                                                           | 节电。             | 27 |
|                                  | 6.Tray Use<br>(使用纸盒) | 1.Copy<br>(复印)         | Tray#1 Only<br>(仅纸盒 #1)<br>Tray#2 Only<br>(仅纸盒 #2)<br>MP Only<br>(仅多功能纸盒)<br><b>MP&gt;T1&gt;T2*</b><br>T1>T2>MP<br>(纸盒 #2 或 T2<br>仅在安装可选<br>纸盒后出现) | 选择复印模式下使用的纸盒。   | 23 |

| 主菜单                              | 子菜单                         | 菜单选项                     | 选项                                                                                                                                                                     | 说明                                 | 页码                 |
|----------------------------------|-----------------------------|--------------------------|------------------------------------------------------------------------------------------------------------------------------------------------------------------------|------------------------------------|--------------------|
| 1.General Setup<br>(常规设置)<br>(续) | 6.Tray Use<br>(使用纸盒)<br>(续) | 2.Fax<br>(传真)            | Tray#1 Only<br>(仅纸盒 #1)<br><br>Tray#2 Only<br>(仅纸盒 #2)<br><br>MP Only<br>(仅多功能纸盒)<br><br>MP>T1>T2<br><br><b>T1&gt;T2&gt;MP*</b><br><br>(纸盒 #2 或 T2<br>仅在安装可选<br>纸盒后出现) | 选择传真模式下使用的纸盒。                      | 24                 |
|                                  |                             | 3.Print<br>(打印)          | Tray#1 Only<br>(仅纸盒 #1)<br><br>Tray#2 Only<br>(仅纸盒 #2)<br><br>MP Only<br>(仅多功能纸盒)<br><br><b>MP&gt;T1&gt;T2*</b><br><br>T1>T2>MP<br><br>(纸盒 #2 或 T2<br>仅在安装可选<br>纸盒后出现) | 选择 PC 打印模式下使用的纸盒。                  | 25                 |
|                                  | 7.LCD Contrast<br>(液晶屏对比度)  | —                        | -□□□□■+<br>-□□□■□+<br>-□□■□□+*<br>-□■□□□+<br>-■□□□□+                                                                                                                   | 调节液晶显示屏的对比度。                       | 28                 |
|                                  | 8.Security<br>(安全性能)        | 1.Setting Lock<br>(设置锁定) | —                                                                                                                                                                      |                                    | 阻止未经授权的用户更改设备当前设置。 |
| 2.Function Lock<br>(功能锁定)        |                             | —                        |                                                                                                                                                                        | 最多可限制 25 个人用户和所有其他未经授权的公共用户选择设备操作。 | 30                 |

| 主菜单                              | 子菜单                                  | 菜单选项                            | 选项                                                                | 说明                                           | 页码 |
|----------------------------------|--------------------------------------|---------------------------------|-------------------------------------------------------------------|----------------------------------------------|----|
| 1.General Setup<br>(常规设置)<br>(续) | 0.Document Scan<br>(原稿扫描)            | 1.Glass ScanSize<br>(平板扫描器扫描尺寸) | A4/Letter*<br><br>Legal/Folio<br>(Legal/对开纸)                      | 根据原稿尺寸调整平板扫描器的扫描区域。                          | 38 |
|                                  |                                      | 2.Duplex Scan<br>(双面扫描)         | Long edge*<br>(长边)<br><br>Short edge<br>(短边)                      | 选择双面扫描格式。                                    | 36 |
| 2.Fax<br>(传真)                    | 1.Setup Receive<br>(设置接收)<br>(仅传真模式) | 1.Ring Delay<br>(振铃次数)          | (00-10)<br><br>02*                                                | 设定在仅传真或传真/电话模式下,设备应答前的振铃次数。                  | 49 |
|                                  |                                      | 2.F/T Ring Time<br>(F/T振铃时间)    | 20 Secs (20秒)<br>30 Secs* (30秒)<br>40 Secs (40秒)<br>70 Secs (70秒) | 在传真/电话模式中,设定伪/双振铃的时间。                        | 49 |
|                                  |                                      | 3.Fax Detect<br>(传真检测)          | On* (开)<br><br>Off (关)                                            | 无需按启用黑白或启用彩色键来接收传真信息。                        | 50 |
|                                  |                                      | 4.Remote Codes<br>(远程代码)        | On (开)<br>(*51, #51)<br><br>Off* (关)                              | 可在分机或外接电话上应答所有的呼叫,也可使用代码打开或关闭设备。可以个性化设置这些代码。 | 56 |
|                                  |                                      | 5.Auto Reduction<br>(自动缩小)      | On* (开)<br><br>Off (关)                                            | 缩小接收传真的尺寸。                                   | 51 |
|                                  |                                      | 6.Memory Receive<br>(内存接收)      | On* (开)<br><br>Off (关)                                            | 如果纸张用完,可自动将任何接收的传真保存到内存中。                    | 52 |

| 主菜单                   | 子菜单                                          | 菜单选项                                 | 选项                                                                                                | 说明                    | 页码 |
|-----------------------|----------------------------------------------|--------------------------------------|---------------------------------------------------------------------------------------------------|-----------------------|----|
| 2. Fax<br>(传真)<br>(续) | 1. Setup Receive<br>(设置接收)<br>(仅传真模式)<br>(续) | 7. Print Density<br>(打印浓度)           | -□□□□■+<br>-□□□■□+<br>-□□■□□+ *<br>-□■□□□+<br>-■□□□□+                                             | 使打印输出更暗或更亮。           | 50 |
|                       |                                              | 8. Polling RX<br>(轮询接收)              | Standard*<br>(标准)<br><br>Secure (安全)<br><br>Timer (定时器)                                           | 设定设备以轮询其他传真设备。        | 74 |
|                       |                                              | 9. Fax Rx Stamp<br>(传真接收标志)<br>(仅黑白) | On (开)<br>Off* (关)                                                                                | 在接收的传真顶部打印接收的时间和日期。   | 51 |
|                       |                                              | 0. Duplex<br>(双面)                    | On (开)<br>Off* (关)                                                                                | 在纸的两面上打印接收的传真。        | 51 |
|                       | 2. Setup Send<br>(设置发送)<br>(仅传真模式)           | 1. Contrast<br>(对比度)                 | Auto* (自动)<br><br>Light (浅)<br><br>Dark (深)                                                       | 更改所发送传真的深浅。           | 42 |
|                       |                                              | 2. Fax Resolution<br>(传真分辨率)         | Standard*<br>(标准)<br><br>Fine (精细)<br><br>S. Fine<br>(超精细)<br>(仅黑白)<br><br>Photo<br>(照片)<br>(仅黑白) | 设置发送传真的默认分辨率。         | 42 |
|                       |                                              | 3. Delayed Fax<br>(延时传真)<br>(仅黑白)    | —                                                                                                 | 以 24 小时制设定要延时发送传真的时间。 | 45 |



| 主菜单                   | 子菜单                                       | 菜单选项                                  | 选项                                                                                                        | 说明                                           | 页码 |
|-----------------------|-------------------------------------------|---------------------------------------|-----------------------------------------------------------------------------------------------------------|----------------------------------------------|----|
| 2. Fax<br>(传真)<br>(续) | 2. Setup Send<br>(设置发送)<br>(仅传真模式)<br>(续) | 4. Batch TX<br>(批量发送)<br>(仅黑白)        | On (开)<br>Off* (关)                                                                                        | 将同一时间发送到同一传真号码上的延时传真一次性发送出去。                 | 45 |
|                       |                                           | 5. Real Time TX<br>(实时发送)             | Next Fax: On<br>(下一份传真: 开)<br>Next Fax: Off<br>(下一份传真: 关)<br>On (开)<br>Off* (关)                           | 不使用内存而直接发送传真。                                | 43 |
|                       |                                           | 6. Polled TX<br>(轮询发送)                | Standard*<br>(标准)<br>Secure (安全)                                                                          | 设定设备的原稿以便其他传真设备检索。                           | 76 |
|                       |                                           | 7. Coverpg Setup<br>(设置传真封面)<br>(仅黑白) | Next Fax: On<br>(下一份传真: 开)<br>Next Fax: Off<br>(下一份传真: 关)<br>On (开)<br>Off* (关)<br>Print Sample<br>(打印样张) | 自动发送您设置的传真封页。                                | 40 |
|                       |                                           | 8. Coverpage Note<br>(封页信息)<br>(仅黑白)  | —                                                                                                         | 为传真封页设置注释。                                   | 40 |
|                       |                                           | 9. Overseas Mode<br>(国际模式)            | On (开)<br>Off* (关)                                                                                        | 若发送国际传真有困难, 将此设定为开。                          | 45 |
|                       | 3. Set Quick-Dial<br>(设置速拨号)              | 1. One-Touch Dial<br>(单键拨号)           | —                                                                                                         | 可最多存储 40 个单拨号, 在拨打电话时只需按 1 个键 (和启用黑白或启用彩色键)。 | 59 |

| 主菜单                   | 子菜单                                 | 菜单选项                        | 选项                                                                                                                                                                                        | 说明                                           | 页码 |
|-----------------------|-------------------------------------|-----------------------------|-------------------------------------------------------------------------------------------------------------------------------------------------------------------------------------------|----------------------------------------------|----|
| 2. Fax<br>(传真)<br>(续) | 3. Set Quick-Dial<br>(设置速拨号)<br>(续) | 2. Speed-Dial<br>(速拨)       | —                                                                                                                                                                                         | 可最多存储 300 个速拨号码, 在拨打电话时只需按几个键 (和启用黑白或启用彩色键)。 | 61 |
|                       |                                     | 3. Setup Groups<br>(设置组拨号)  | —                                                                                                                                                                                         | 设置最多 20 个多址发送的组拨号。                           | 63 |
|                       | 4. Report Setting<br>(报告设置)         | 1. Transmission<br>(传真报告)   | On (开)<br>On+Image<br>(开+图象)<br>Off* (关)<br>Off+Image<br>(关+图象)                                                                                                                           | 为传输验证报告和传真日志报告设定初始设置。                        | 79 |
|                       |                                     | 2. Journal Period<br>(日志周期) | Off (关)<br>Every 50 Faxes*<br>(每 50 份传真)<br>Every 6 Hours<br>(每 6 小时)<br>Every 12 Hours<br>(每 12 小时)<br>Every 24 Hours<br>(每 24 小时)<br>Every 2 Days<br>(每 2 天)<br>Every 7 Days<br>(每 7 天) | 设置传真日志自动打印的间隔时间。                             | 79 |

| 主菜单                   | 子菜单                           | 菜单选项                                      | 选项                                                                                                      | 说明                                                                                                | 页码                   |
|-----------------------|-------------------------------|-------------------------------------------|---------------------------------------------------------------------------------------------------------|---------------------------------------------------------------------------------------------------|----------------------|
| 2. Fax<br>(传真)<br>(续) | 5. Remote Fax Opt<br>(远程传真选项) | 1. Forward/Store<br>(转发/存储)<br><br>(备份打印) | Off* (关)<br><br>Fax Forward<br>(传真转发)<br><br>Fax Storage<br>(传真存储)<br><br>PC Fax Receive<br>(PC FAX 接收) | 设定设备转发传真信息, 存储接收到的传真至内存 (以便您离开设备时仍可进行传真检索), 或发送传真到计算机。<br><br>如果您选择了传真转发或 PC Fax 接收, 可打开安全功能备份打印。 | 66                   |
|                       |                               | 2. Remote Access<br>(远程访问)                | ---*                                                                                                    | 设置远程检索代码。                                                                                         | 70                   |
|                       |                               | 3. Print Document<br>(打印内存中的文档)           | —                                                                                                       | 打印存储在内存中的接收到的传真。                                                                                  | 52                   |
|                       | 6. Remaining Jobs<br>(残留作业)   | —                                         | —                                                                                                       | 检查在内存中的作业, 并取消计划的作业。                                                                              | 45                   |
|                       | 0. Miscellaneous<br>(其他)      | 1. Compatibility<br>(兼容性)                 | High* (高)<br><br>Normal (正常)<br><br>Basic (for VoIP)<br>(基本 (适用于 VoIP))                                 | 为解决传输问题而进行调节。<br><br>VoIP 服务提供商提供支持多种标准的传真。若定期出现传真传输错误, 选择 Basic (for VoIP) (基本 (适用于 VoIP))。      | 140                  |
|                       |                               |                                           | 2. Fax Mode<br>(传真模式)                                                                                   | Easy Mode*<br>(简易模式)<br><br>Advanced Mode<br>(高级模式)                                               | 当手动发送/接收传真时, 选择传输进程。 |

| 主菜单            | 子菜单                      | 菜单选项           | 选项                                                    | 说明                                                    | 页码           |    |
|----------------|--------------------------|----------------|-------------------------------------------------------|-------------------------------------------------------|--------------|----|
| 3.Copy<br>(复印) | 1.Quality<br>(质量)        | —              | Auto* (自动)<br>Text (文本)<br>Photo (照片)                 | 选择符合原稿类型的复印分辨率。                                       | 85           |    |
|                | 2.Brightness<br>(亮度)     | —              | -□□□□■+<br>-□□□■□+<br>-□□■□□+ *<br>-□■□□□+<br>-■□□□□+ | 调节复印件的亮度。                                             | 90           |    |
|                | 3.Contrast<br>(对比度)      | —              | -□□□□■+<br>-□□□■□+<br>-□□■□□+ *<br>-□■□□□+<br>-■□□□□+ | 调节复印件的对比度。                                            | 90           |    |
|                | 4.Color Adjust<br>(色彩调整) | 1.Red<br>(红)   |                                                       | -□□□□■+<br>-□□□■□+<br>-□□■□□+ *<br>-□■□□□+<br>-■□□□□+ | 调节复印件中的红色总量。 | 91 |
|                |                          | 2.Green<br>(绿) |                                                       | -□□□□■+<br>-□□□■□+<br>-□□■□□+ *<br>-□■□□□+<br>-■□□□□+ | 调节复印件中的绿色总量。 |    |
|                |                          | 3.Blue<br>(蓝)  |                                                       | -□□□□■+<br>-□□□■□+<br>-□□■□□+ *<br>-□■□□□+<br>-■□□□□+ | 调节复印件中的蓝色总量。 |    |

| 主菜单                   | 子菜单                        | 菜单选项                      | 选项                                                                | 说明                                                | 页码              |
|-----------------------|----------------------------|---------------------------|-------------------------------------------------------------------|---------------------------------------------------|-----------------|
| 4.Printer<br>(打印机)    | 1.Emulation<br>(仿真语言)      | —                         | Auto* (自动)<br>HP LaserJet<br>BR-Script 3                          | 选择仿真模式。                                           | 请参见光盘上的软件使用说明书。 |
|                       | 2.Print Options<br>(打印选项)  | 1.Internal Font<br>(内置字体) | —                                                                 | 打印设备的内置字体列表。                                      |                 |
|                       |                            | 2.Configuration<br>(配置)   | —                                                                 | 打印设备的打印机设置列表。                                     |                 |
|                       |                            | 3.Test Print<br>(打印测试页)   | —                                                                 | 打印测试页。                                            |                 |
|                       | 3.Duplex<br>(双面)           |                           | Off* (关)<br>On(Long Edge)<br>(开(长边))<br>On(Short Edge)<br>(开(短边)) | 启用或禁用双面打印。也可选择长边或短边双面打印。                          |                 |
|                       | 4.Output Color<br>(打印输出色彩) | —                         | Auto* (自动)<br>Color (彩色)<br>B&W (黑白)                              | 选择彩色或黑白打印的原稿。若选择 Auto (自动), 设备为文档选择适合的选项 (彩色或黑白)。 |                 |
|                       | 5.Reset Printer<br>(重置打印机) | 1.Reset<br>(重置)           | —                                                                 | —                                                 |                 |
| 2.Exit<br>(退出)        |                            | —                         |                                                                   |                                                   |                 |
| 6.Calibration<br>(标准) | —                          |                           | Calibrate<br>Reset<br>(校准重置)                                      | 调节色彩浓度或恢复色彩校准至出厂设置。                               |                 |

| 主菜单                            | 子菜单                       | 菜单选项                     | 选项                                                                                                                                                                                                                                                       | 说明                                                   | 页码                                      |
|--------------------------------|---------------------------|--------------------------|----------------------------------------------------------------------------------------------------------------------------------------------------------------------------------------------------------------------------------------------------------|------------------------------------------------------|-----------------------------------------|
| 4. Printer<br>(打印机)<br>(续)     | 7. Auto Regist.<br>(自动配准) | 1. Registration<br>(配准)  | 1. Start<br>(开始)                                                                                                                                                                                                                                         | 自动调节每个色彩<br>打印位置。                                    | 请参<br>见光<br>盘上<br>的软<br>件使<br>用说<br>明书。 |
|                                |                           |                          | 2. Exit<br>(退出)                                                                                                                                                                                                                                          |                                                      |                                         |
|                                | 2. Frequency<br>(频率)      | Low (低)                  | 设置自动配准的间<br>隔时间。                                                                                                                                                                                                                                         |                                                      |                                         |
|                                |                           | Medium* (中)              |                                                                                                                                                                                                                                                          |                                                      |                                         |
| 8. Manual<br>Regist.<br>(手动配准) | 1. Print Chart<br>(打印图表)  | —                        | 打印图表以手动检<br>查色彩的配准。                                                                                                                                                                                                                                      |                                                      |                                         |
|                                |                           | 2. Set Regist.<br>(设置配准) | 1 Magenta Left<br>(左侧品红色)<br>2 Cyan Left<br>(左侧青色)<br>3 Yellow Left<br>(左侧黄色)<br>4 Magenta Center<br>(中央品红色)<br>5 Cyan Center<br>(中央青色)<br>6 Yellow Center<br>(中央黄色)<br>7 Magenta Right<br>(右侧品红色)<br>8 Cyan Right<br>(右侧青色)<br>9 Yellow Right<br>(右侧黄色) | 在您从<br>Print Chart<br>(打印图表)中打<br>印出来的图表中设<br>置校正数值。 |                                         |

| 主菜单                            | 子菜单                      | 菜单选项                      | 选项                                                                                                                                                                                                                                    | 说明                         | 页码 |
|--------------------------------|--------------------------|---------------------------|---------------------------------------------------------------------------------------------------------------------------------------------------------------------------------------------------------------------------------------|----------------------------|----|
| 5.USB Direct I/F<br>(USB 直接接口) | 1.Direct Print<br>(直接打印) | 1.Paper Size<br>(纸张尺寸)    | A4*<br>Letter<br>Legal<br>Executive<br>A5<br>A6<br>B5<br>B6<br>Folio (对开纸)                                                                                                                                                            | 从 USB 闪存驱动中直接打印时，设置纸张尺寸。   | 99 |
|                                |                          | 2.Media Type<br>(介质类型)    | Plain* (普通纸)<br>Plain(Thick)<br>(普通纸(厚))<br>Thick (厚纸)<br>Thicker (特厚纸)<br>Recycled Paper<br>(再生纸)                                                                                                                                    | 从 USB 闪存驱动中直接打印时，设置介质类型。   | 99 |
|                                |                          | 3.Multiple Page<br>(多页纸张) | 1in1* (1 合 1)<br>2in1 (2 合 1)<br>4in1 (4 合 1)<br>9in1 (9 合 1)<br>16in1 (16 合 1)<br>25in1 (25 合 1)<br>1 in 2x2 pages<br>(2x2 页 1 版)<br>1 in 3x3 pages<br>(3x3 页 1 版)<br>1 in 4x4 pages<br>(4x4 页 1 版)<br>1 in 5x5 pages<br>(5x5 页 1 版) | 从 USB 闪存驱动中多页打印时，设置纸张布局类型。 | 99 |

| 主菜单                                   | 子菜单                             | 菜单选项                           | 选项                                                                                                                                                                                     | 说明                                     | 页码              |
|---------------------------------------|---------------------------------|--------------------------------|----------------------------------------------------------------------------------------------------------------------------------------------------------------------------------------|----------------------------------------|-----------------|
| 5.USB Direct I/F<br>(USB 直接接口)<br>(续) | 1.Direct Print<br>(直接打印)<br>(续) | 4.Orientation<br>(方向)          | Portrait*<br>(纵向)<br><br>Landscape<br>(横向)                                                                                                                                             | 从 USB 闪存驱动中直接打印时, 设置纸张方向。              | 99              |
|                                       |                                 | 5.Collate<br>(逐份打印)            | On*(开)<br><br>Off(关)                                                                                                                                                                   | 从 USB 闪存驱动中直接打印时, 启用或禁用纸张逐份打印。         | 99              |
|                                       |                                 | 6.Print Quality<br>(打印质量)      | Normal*(正常)<br><br>Fine(精细)                                                                                                                                                            | 从 USB 闪存驱动中直接打印时, 设置打印质量选项。            | 99              |
|                                       |                                 | 7.PDF Option<br>(PDF 选项)       | Document*<br>(文档)<br><br>Document&Markup<br>(文档标示字体)<br><br>Document&Stamps<br>(文档标志)                                                                                                  | 在随文本的 PDF 文件中设置 PDF 选项是否打印注释(标示字体)或标志。 | 99              |
|                                       | 8.Index Print<br>(打印索引)         | Simple*(简单)<br><br>Details(详细) | 设置索引打印选项, 简单型或详细型。                                                                                                                                                                     | 99                                     |                 |
|                                       | 2.Scan to USB<br>(扫描到 USB)      | 1.Resolution<br>(分辨率)          | Color 150 dpi*<br>(彩色 150 dpi)<br><br>Color 300 dpi<br>(彩色 300 dpi)<br><br>Color 600 dpi<br>(彩色 600 dpi)<br><br>B&W 200 dpi<br>(黑白 200 dpi)<br><br>B&W 200x100 dpi<br>(黑白 200x100 dpi) | 设置分辨率以发送扫描的数据到 USB 闪存驱动中。              | 请参见光盘上的软件使用说明书。 |
|                                       |                                 | 2.File Name<br>(文件名称)          | —                                                                                                                                                                                      | 输入扫描数据的文件名。                            |                 |



| 主菜单                                   | 子菜单                     | 菜单选项                       | 选项                                                                                     | 说明                                                                                     | 页码 |
|---------------------------------------|-------------------------|----------------------------|----------------------------------------------------------------------------------------|----------------------------------------------------------------------------------------|----|
| 5.USB Direct I/F<br>(USB 直接接口)<br>(续) | 3.PictBridge            | 1.Paper Size<br>(纸张尺寸)     | Letter<br>A4*<br>B5<br>A5<br>B6<br>A6                                                  | 使用 PictBridge 从数码相机打印数据时，设置纸张尺寸。                                                       | 94 |
|                                       |                         | 2.Orientation<br>(方向)      | Letter<br>A4<br>B5<br>A5<br>B6<br>A6<br>然后选择：<br>Portrait<br>(纵向)<br>Landscape<br>(横向) | 使用 PictBridge 从数码相机打印数据时，设置纸张方向。如果选择的纸张尺寸为 Letter、A4 或 B5，将选择纵向。如果选择 A5、B6 或 A6，将选择横向。 | 94 |
|                                       |                         | 3.Date & Time<br>(日期和时间)   | Off* (关)<br>On (开)                                                                     | 在照片上打印拍摄照片的日期和时间。                                                                      | 94 |
|                                       |                         | 4.File Name<br>(文件名称)      | Off* (关)<br>On (开)                                                                     | 在照片上打印数据的文件名。                                                                          | 94 |
|                                       |                         | 5.Print Quality<br>(打印质量)  | Normal* (正常)<br>Fine (精细)                                                              | 使用 PictBridge 从数码相机打印数据时，设置打印质量选项。                                                     | 94 |
| 6.Print Reports<br>(打印报告)             | 1.XMIT Verify<br>(传输验证) | 1.View on LCD<br>(查看液晶显示屏) | —                                                                                      | 最多可查看最近发送的 200 份传真的传输验证报告并打印最近发送的一份报告。                                                 | 80 |
|                                       |                         | 2.Print Report<br>(打印报告)   | —                                                                                      |                                                                                        |    |

| 主菜单                                   | 子菜单                           | 菜单选项                    | 选项 | 说明                                               | 页码 |
|---------------------------------------|-------------------------------|-------------------------|----|--------------------------------------------------|----|
| 6. Print Reports<br>(打印报告)<br><br>(续) | 2. Help List<br>(帮助菜单)        | —                       | —  | 打印帮助菜单以使您迅速获知如何快速设定设备。                           | 80 |
|                                       | 3. Tel Index List<br>(电话索引列表) | 1. Numeric<br>(数字顺序)    | —  | 按数字或字母顺序，列出存储在单键拨号或速拨号内存中的名称和号码。                 | 80 |
|                                       |                               | 2. Alphabetic<br>(字母顺序) | —  |                                                  |    |
|                                       | 4. Fax Journal<br>(传真日志)      | —                       | —  | 列出了最近 200 个接收和发送的传真信息。<br>(TX 表示发送。<br>RX 表示接收。) | 80 |
|                                       | 5. User Settings<br>(用户设定)    | —                       | —  | 列出您的设置。                                          | 80 |
|                                       | 6. Network Config<br>(网络配置)   | —                       | —  | 列出了您的网络设置。                                       | 80 |

| 主菜单             | 子菜单                | 菜单选项      | 选项                       | 说明                                                  | 页码          |                 |
|-----------------|--------------------|-----------|--------------------------|-----------------------------------------------------|-------------|-----------------|
| 7. LAN<br>(局域网) | 1. Wired<br>(有线网络) | 1. TCP/IP | 1. BOOT Method<br>(启动方式) | Auto* (自动)<br>Static (静态)<br>RARP<br>BOOTP<br>DHCP  | 选择最适合的引导方式。 | 请参见光盘上的网络使用说明书。 |
|                 |                    |           | 2. IP Address<br>(IP 地址) | [000-255].<br>[000-255].<br>[000-255].<br>[000-255] | 输入 IP 地址。   |                 |
|                 |                    |           | 3. Subnet Mask<br>(子网掩码) | [000-255].<br>[000-255].<br>[000-255].<br>[000-255] | 输入子网掩码。     |                 |
|                 |                    |           | 4. Gateway<br>(网关)       | [000-255].<br>[000-255].<br>[000-255].<br>[000-255] | 输入网关地址。     |                 |

| 主菜单                    | 子菜单                       | 菜单选项             | 选项                           | 说明                                                                                                                   | 页码                         |                 |
|------------------------|---------------------------|------------------|------------------------------|----------------------------------------------------------------------------------------------------------------------|----------------------------|-----------------|
| 7. LAN<br>(局域网)<br>(续) | 1. Wired<br>(有线网络)<br>(续) | 1. TCP/IP<br>(续) | 5. Node Name<br>(节点名)        | BRNXXXXXX                                                                                                            | 输入节点名。                     | 请参见光盘上的网络使用说明书。 |
|                        |                           |                  | 6. WINS Config<br>(WINS 配置)  | Auto* (自动)<br>Static (静态)                                                                                            | 选择 WINS 配置模式。              |                 |
|                        |                           |                  | 7. WINS Server<br>(WINS 服务器) | (Primary)<br>(首选的)<br><br>000.000.0<br>00.000<br><br>(Secondary)<br>(次要的)<br><br>000.000.0<br>00.000                 | 指定首选的和次要的 WINS 服务器的 IP 地址。 |                 |
|                        |                           |                  | 8. DNS Server<br>(DNS 服务器)   | (Primary)<br>(首选的)<br><br>000.000.0<br>00.000<br><br>(Secondary)<br>(次要的)<br><br>000.000.0<br>00.000                 | 指定首选的和次要的 DNS 服务器的 IP 地址。  |                 |
|                        |                           |                  | 9. APIPA                     | On* (开)<br>Off (关)                                                                                                   | 从本地链接地址范围内自动分配 IP 地址。      |                 |
|                        |                           | 0. IPv6          | On (开)<br>Off* (关)           | 启用或禁用 IPv6 协议。若要使用 IPv6 协议, 更多信息, 请访问我们的网站 <a href="http://solutions.brother.com">http://solutions.brother.com</a> 。 |                            |                 |

| 主菜单                    | 子菜单                       | 菜单选项                           | 选项                          | 说明                                                   | 页码                |                 |
|------------------------|---------------------------|--------------------------------|-----------------------------|------------------------------------------------------|-------------------|-----------------|
| 7. LAN<br>(局域网)<br>(续) | 1. Wired<br>(有线网络)<br>(续) | 2. Ethernet                    | —                           | Auto* (自动)<br>100B-FD<br>100B-HD<br>10B-FD<br>10B-HD | 选择以太网的链接模式。       | 请参见光盘上的网络使用说明书。 |
|                        |                           | 3. Set to Default<br>(设置为默认设置) | 1. Reset<br>(重置)            | —                                                    | 将有线网络设置恢复为出厂默认设置。 |                 |
|                        |                           |                                | 2. Exit<br>(退出)             | —                                                    |                   |                 |
|                        |                           | 4. Wired Enable<br>(启用有线网络)    | —                           | On* (开)<br>Off (关)                                   | 手动启用或禁用有线局域网。     |                 |
|                        | 2. WLAN<br>(无线网络)         | 1. TCP/IP                      | 1. BOOT Method<br>(启动方式)    | Auto* (自动)<br>Static (静态)<br>RARP<br>BOOTP<br>DHCP   | 选择最适合的引导方式。       |                 |
|                        |                           |                                | 2. IP Address<br>(IP 地址)    | [000-255].<br>[000-255].<br>[000-255].<br>[000-255]  | 输入 IP 地址。         |                 |
|                        |                           |                                | 3. Subnet Mask<br>(子网掩码)    | [000-255].<br>[000-255].<br>[000-255].<br>[000-255]  | 输入子网掩码。           |                 |
|                        |                           |                                | 4. Gateway<br>(网关)          | [000-255].<br>[000-255].<br>[000-255].<br>[000-255]  | 输入网关地址。           |                 |
|                        |                           |                                | 5. Node Name<br>(节点名)       | BRWXXXXXX                                            | 输入节点名。            |                 |
|                        |                           |                                | 6. WINS Config<br>(WINS 配置) | Auto* (自动)<br>Static (静态)                            | 选择 WINS 配置模式。     |                 |

| 主菜单                    | 子菜单                      | 菜单选项                           | 选项                           | 说明                                                                                               | 页码                                                                                                                   |                 |
|------------------------|--------------------------|--------------------------------|------------------------------|--------------------------------------------------------------------------------------------------|----------------------------------------------------------------------------------------------------------------------|-----------------|
| 7. LAN<br>(局域网)<br>(续) | 2. WLAN<br>(无线网络)<br>(续) | 1. TCP/IP<br>(续)               | 7. WINS Server<br>(WINS 服务器) | (Primary)<br>(首选的)<br><br>000.000.0<br>00.000<br>(Secondary)<br>(次要的)<br><br>000.000.0<br>00.000 | 指定首选的和次要的 WINS 服务器的 IP 地址。                                                                                           | 请参见光盘上的网络使用说明书。 |
|                        |                          |                                | 8. DNS Server<br>(DNS 服务器)   | (Primary)<br>(首选的)<br><br>000.000.0<br>00.000<br>(Secondary)<br>(次要的)<br><br>000.000.0<br>00.000 | 指定首选的和次要的 DNS 服务器的 IP 地址。                                                                                            |                 |
|                        |                          |                                | 9. APIPA                     | On* (开)<br>Off (关)                                                                               | 从本地链接地址范围内自动分配 IP 地址。                                                                                                |                 |
|                        |                          |                                | 0. IPv6                      | On (开)<br>Off* (关)                                                                               | 启用或禁用 IPv6 协议。若要使用 IPv6 协议, 更多信息, 请访问我们的网站 <a href="http://solutions.brother.com">http://solutions.brother.com</a> 。 |                 |
|                        |                          | 2. Setup Wizard<br>(安装向导)      | —                            | —                                                                                                | 可以配置打印服务器。                                                                                                           |                 |
|                        |                          | 3. Secur EasySetup<br>(安全简单配置) | —                            | —                                                                                                | 可以简单地配置无线网络。                                                                                                         |                 |

| 主菜单                    | 子菜单                      | 菜单选项                                  | 选项                      | 说明                                                                                                                                                                    | 页码                        |                                         |
|------------------------|--------------------------|---------------------------------------|-------------------------|-----------------------------------------------------------------------------------------------------------------------------------------------------------------------|---------------------------|-----------------------------------------|
| 7. LAN<br>(局域网)<br>(续) | 2. WLAN<br>(无线网络)<br>(续) | 4. WLAN<br>Status<br>(无线网络<br>状态)     | 1. Status<br>(状态)       | Active (11b)<br>(可用 (11b))<br><br>Active (11g)<br>(可用 (11g))<br><br>Wired LAN<br>Active<br>(无线局域网可用)<br><br>WLAN OFF<br>(无线网络关闭)<br><br>Connection<br>error<br>(连接错误) | 可以查看当前无线网络的<br>状态。        | 请参<br>见光<br>盘上<br>的网<br>络使<br>用说<br>明书。 |
|                        |                          |                                       | 2. Signal<br>(信号)       | Strong (强)<br><br>Medium (中)<br><br>Weak (弱)<br><br>None (无)                                                                                                          | 可以查看当前无线网络的<br>信号强度。      |                                         |
|                        |                          |                                       | 3. SSID                 | —                                                                                                                                                                     | 可以查看当前的<br>SSID。          |                                         |
|                        |                          |                                       | 4. Comm. Mode<br>(通信模式) | Ad-hoc<br><br>Infrastructure<br>(基础构架)                                                                                                                                | 可以查看当前的<br>通信模式。          |                                         |
|                        |                          | 5. Set to<br>Default<br>(设置为默<br>认设置) | 1. Reset<br>(重置)        | —                                                                                                                                                                     | 将无线网络设置<br>恢复为出厂默认<br>设置。 |                                         |
|                        |                          |                                       | 2. Exit<br>(退出)         | —                                                                                                                                                                     |                           |                                         |
|                        |                          | 6. WLAN<br>Enable<br>(启用无线<br>网络)     | —                       | On (开)<br><br>Off* (关)                                                                                                                                                | 手动启用或禁用<br>无线局域网。         |                                         |

| 主菜单                    | 子菜单                           | 菜单选项                           | 选项                             | 说明                                                                                                               | 页码                               |                 |
|------------------------|-------------------------------|--------------------------------|--------------------------------|------------------------------------------------------------------------------------------------------------------|----------------------------------|-----------------|
| 7. LAN<br>(局域网)<br>(续) | 3. Setup<br>IFAX<br>(设置 IFAX) | 1. Setup<br>Internet<br>(设置网络) | 1. Mail Address<br>(邮件地址)      | —                                                                                                                | 输入邮件地址。<br>(最多 60 个字符)           | 请参见光盘上的网络使用说明书。 |
|                        |                               |                                | 2. SMTP Server<br>(SMTP 服务器)   | Name? (名称?)<br>(最多 64 个字符)<br><br>IP Address?<br>(IP 地址?)<br>[000-255].<br>[000-255].<br>[000-255].<br>[000-255] | 输入 SMTP 服务器地址。                   |                 |
|                        |                               |                                | 3. SMTP Port<br>(SMTP 端口)      | [00001-65535]                                                                                                    | 输入 POP3 端口号。                     |                 |
|                        |                               |                                | 4. Auth. for SMTP<br>(SMTP 认证) | None* (无)<br><br>SMTP-AUTH<br><br>POP bef. SMTP<br>(POP 优先于 SMTP)                                                | 选择电子邮件通知的安全方法。                   |                 |
|                        |                               |                                | 5. POP3 Server<br>(POP3 服务器)   | Name? (名称?)<br>(最多 30 个字符)<br><br>IP Address?<br>(IP 地址?)<br>[000-255].<br>[000-255].<br>[000-255].<br>[000-255] | 输入 POP3 服务器地址。                   |                 |
|                        |                               |                                | 6. POP3 Port<br>(POP3 端口)      | [00001-65535]                                                                                                    | 输入 POP3 端口号。                     |                 |
|                        |                               |                                | 7. Mailbox Name<br>(信箱名称)      | —                                                                                                                | 输入信箱名称。<br>(最多 32 个字符)           |                 |
|                        |                               |                                | 8. Mailbox Pwd<br>(信箱密码)       | —                                                                                                                | 输入登录 POP3 服务器的密码。<br>(最多 32 个字符) |                 |
|                        |                               |                                | 9. APOP                        | On (开)<br><br>Off* (关)                                                                                           | 启用或禁用 APOP。                      |                 |

| 主菜单                    | 子菜单                                 | 菜单选项                                | 选项                               | 说明                                                    | 页码                             |                                         |
|------------------------|-------------------------------------|-------------------------------------|----------------------------------|-------------------------------------------------------|--------------------------------|-----------------------------------------|
| 7. LAN<br>(局域网)<br>(续) | 3. Setup<br>IFAX<br>(设置IFAX)<br>(续) | 2. Setup<br>Mail RX<br>(设置邮<br>件接收) | 1. Auto Polling<br>(自动轮询)        | On* (开)<br>Off (关)                                    | 自动检查 POP3<br>服务器的新信息。          | 请参<br>见光<br>盘上<br>的网<br>络使<br>用说<br>明书。 |
|                        |                                     |                                     | 2. Poll Frequency<br>(轮询频率)      | 10 Min<br>(10 分钟)                                     | 设置检查 POP3<br>服务器上新信息<br>的间隔时间。 |                                         |
|                        |                                     |                                     | 3. Header<br>(标题)                | All (全部)<br>Subject+From+To<br>(主题+来自+至)<br>None* (无) | 选择要打印的邮<br>件标题的内容。             |                                         |
|                        |                                     |                                     | 4. Del Error<br>Mail<br>(删除错误邮件) | On* (开)<br>Off (关)                                    | 自动删除错误邮<br>件。                  |                                         |
|                        |                                     |                                     | 5. Notification<br>(通知)          | On (开)<br>MDN<br>Off* (关)                             | 接收通知信息。                        |                                         |
|                        |                                     | 3. Setup<br>Mail TX<br>(设置邮<br>件发送) | 1. Sender<br>Subject<br>(发送主题)   | —                                                     | 显示作为网络传<br>真数据附件的主<br>题。       |                                         |
|                        |                                     |                                     | 2. Size Limit<br>(大小限制)          | On (开)<br>Off* (关)                                    | 限制电子邮件文<br>档的大小。               |                                         |
|                        |                                     |                                     | 3. Notification<br>(通知)          | On (开)<br>Off* (关)                                    | 发送通知信息。                        |                                         |
|                        |                                     | 4. Setup<br>Relay<br>(设置传<br>输发送)   | 1. Rly Broadcast<br>(传输发送)       | On (开)<br>Off* (关)                                    | 传输文档至另一<br>传真机。                |                                         |
|                        |                                     |                                     | 2. Relay Domain<br>(传输范围)        | RelayXX:<br>(传输 xx:)                                  | 设置传输范围。                        |                                         |
|                        | 3. Relay Report<br>(传输报告)           |                                     | On (开)<br>Off* (关)               | 打印传输的多址<br>发送报告。                                      |                                |                                         |



| 主菜单                                 | 子菜单                                   | 菜单选项           | 选项                             | 说明                                                  | 页码                             |                                         |
|-------------------------------------|---------------------------------------|----------------|--------------------------------|-----------------------------------------------------|--------------------------------|-----------------------------------------|
| 7. LAN<br>(局域网)<br>(续)              | 4. Scan to<br>E-mail<br>(扫描到电<br>子邮件) | —              | Color 150 dpi*<br>(彩色 150 dpi) | (如果选择彩<br>色选项)                                      | 选择通过电子邮<br>件发送的扫描数<br>据的文件格式。  | 请参<br>见光<br>盘上<br>的网<br>络使<br>用说<br>明书。 |
|                                     |                                       |                | Color 300 dpi<br>(彩色 300 dpi)  | PDF*<br>JPEG                                        |                                |                                         |
|                                     | Color 600 dpi<br>(彩色 600 dpi)         | (如果选择黑<br>白选项) |                                |                                                     |                                |                                         |
|                                     | B&W 200 dpi<br>(黑白 200 dpi)           | PDF*           |                                |                                                     |                                |                                         |
|                                     | B&W 200x100 dpi<br>(黑白 200x100 dpi)   | TIFF           |                                |                                                     |                                |                                         |
|                                     | —                                     | —              |                                |                                                     |                                |                                         |
| 5. Scan<br>to FTP<br>(扫描到<br>FTP)   | —                                     | —              | Color 150 dpi*<br>(彩色 150 dpi) | (如果选择彩<br>色选项)                                      | 选择通过 FTP 发<br>送的扫描数据的<br>文件格式。 |                                         |
|                                     |                                       |                | Color 300 dpi<br>(彩色 300 dpi)  | PDF*<br>JPEG                                        |                                |                                         |
| Color 600 dpi<br>(彩色 600 dpi)       | (如果选择黑<br>白选项)                        |                |                                |                                                     |                                |                                         |
| B&W 200 dpi<br>(黑白 200 dpi)         | PDF*                                  |                |                                |                                                     |                                |                                         |
| B&W 200x100 dpi<br>(黑白 200x100 dpi) | TIFF                                  |                |                                |                                                     |                                |                                         |
| —                                   | —                                     | —              | —                              | —                                                   |                                |                                         |
| 6. Fax to<br>Server<br>(传真到服<br>务器) | —                                     | —              | On (开)<br>Off* (关)             | 可以在设备中存<br>储一个前缀 / 后缀<br>地址并可从传真<br>服务器系统中发<br>送原稿。 |                                |                                         |
| 7. Time<br>Zone<br>(时区)             | —                                     | —              | UTCXXX: XX                     | 设置您所在国家<br>的时区。                                     |                                |                                         |
| 0. Factory<br>Reset<br>(出厂重置)       | 1. Reset<br>(重置)                      | —              | 1. Yes (是)<br>2. No (否)        | 将所有网络设置<br>恢复为出厂默认<br>设置。                           |                                |                                         |
|                                     | 2. Exit<br>(退出)                       | —              | —                              |                                                     |                                |                                         |

| 主菜单                       | 子菜单                       | 菜单选项                                                                                                                                                        | 选项                                                                                                       | 说明                                                                   | 页码         |
|---------------------------|---------------------------|-------------------------------------------------------------------------------------------------------------------------------------------------------------|----------------------------------------------------------------------------------------------------------|----------------------------------------------------------------------|------------|
| 8.Machine Info.<br>(设备信息) | 1.Serial No.<br>(序列号)     | —                                                                                                                                                           | —                                                                                                        | 可检查设备的序列号。                                                           | 213        |
|                           | 2.Page Counter<br>(页码计数器) | —                                                                                                                                                           | Total (总计)<br>Fax/List<br>(传真/列表)<br>Copy (复印)<br>Print (打印)                                             | 可检查设备已经打印过的总页数。                                                      | 213        |
|                           | 3.Parts Life<br>(零件寿命)    | 1.Drum<br>(硒鼓)<br>2.Belt Unit<br>(转印带单元)<br>3.PF kit MP<br>(多功能进纸器)<br>4.PF kit 1<br>(进纸器 1)<br>5.PF kit 2<br>(进纸器 2)<br>6.Fuser<br>(定影)<br>7.Laser<br>(激光) | —                                                                                                        | 可检查设备零件剩余寿命百分比。<br>PF kit 2 (进纸器 2) 仅在安装了可选 LT-100CL 纸盒时出现。          | 214        |
|                           | 4.Reset Menu<br>(重置菜单)    | —                                                                                                                                                           | Drum (硒鼓)<br>Belt Unit<br>(转印带单元)<br>PF kit MP<br>(多功能进纸器)<br>PF kit 1<br>(进纸器 1)<br>PF kit 2<br>(进纸器 2) | 重置设备零件的寿命计数器。更换设备零件时将出现。<br>PF kit 2 (进纸器 2) 仅在安装了可选 LT-100CL 纸盒时出现。 | 188<br>195 |

| 主菜单                       | 子菜单                      | 菜单选项 | 选项                                                                                                        | 说明                          | 页码         |
|---------------------------|--------------------------|------|-----------------------------------------------------------------------------------------------------------|-----------------------------|------------|
| 0.Initial Setup<br>(初始设置) | 1.Receive Mode<br>(接收模式) | —    | <b>Fax Only*</b><br>(仅传真)<br><br>Fax/Tel<br>(传真/电话)<br><br>External TAD<br>(外接应答设备)<br><br>Manual<br>(手动) | 选择最适合的接收模式。                 | 47         |
|                           | 2.Date&Time<br>(日期和时间)   | —    | —                                                                                                         | 在液晶显示屏上输入日期和时间并打印在所发送传真的顶部。 | 请参见快速安装指南。 |
|                           | 3.Station ID<br>(本机标识ID) | —    | Fax:<br><br>Tel:<br><br>Name:                                                                             | 设定名称和传真号码, 以显示在发送的每页传真上。    |            |
|                           | 4.Tone/Pulse<br>(音频/脉冲)  | —    | <b>Tone*</b> (音频)<br><br>Pulse (脉冲)                                                                       | 选择拨号模式。                     | 65         |
|                           | 5.Dial Tone<br>(拨号音)     | —    | Detection<br>(检测)<br><br><b>No Detection*</b><br>(无检测)                                                    | 您可缩短拨号音检测之间的暂停。             | 140        |
|                           | 6.Dial Prefix<br>(拨号前缀)  | —    | <b>Off*</b> (关)<br><br>On (开)                                                                             | 设置在每次拨号时添加在传真号码的前缀号码。       | 29         |

## 输入文本

当设置某些菜单选项时，如本机标志 ID，需要输入文本字符。拨号盘按键上同时印有字母。按键：**0**、**#** 和 **\*** 未印有字母，因为他们用来表示特殊字符。

请按如下所示的按键次数输入相应的字符：

- 适用于设置电子邮件地址、扫描到 FTP 菜单选项和设置 IFAX 菜单选项 (按**功能**键，然后按数字**7**、**3**)

| 按键 | 一次 | 二次 | 三次 | 四次 | 五次 | 六次 | 七次 | 八次 |
|----|----|----|----|----|----|----|----|----|
| 1  | @  | .  | /  | 1  | @  | .  | /  | 1  |
| 2  | a  | b  | c  | A  | B  | C  | 2  | a  |
| 3  | d  | e  | f  | D  | E  | F  | 3  | d  |
| 4  | g  | h  | i  | G  | H  | I  | 4  | g  |
| 5  | j  | K  | l  | J  | K  | L  | 5  | j  |
| 6  | m  | n  | o  | M  | N  | O  | 6  | m  |
| 7  | p  | q  | r  | s  | P  | Q  | R  | S  |
| 8  | t  | u  | v  | T  | U  | V  | 8  | t  |
| 9  | w  | x  | y  | z  | W  | X  | Y  | Z  |

- 适用于设定其他菜单选项

| 按键 | 一次 | 二次 | 三次 | 四次 |
|----|----|----|----|----|
| 2  | A  | B  | C  | 2  |
| 3  | D  | E  | F  | 3  |
| 4  | G  | H  | I  | 4  |
| 5  | J  | K  | L  | 5  |
| 6  | M  | N  | O  | 6  |
| 7  | P  | Q  | R  | S  |
| 8  | T  | U  | V  | 8  |
| 9  | W  | X  | Y  | Z  |

## 插入空格

在传真号码中插入空格，在号码之间按 ▶ 键一次。要在名称中输入一个空格，在字符间按 ▶ 键两次。

## 改正

如果要更改输入的错误字母，可按 ◀ 键将光标移动到错误字母的下面，然后按清除 / 返回键。

## 重复字母

如果要输入的字符和前一个字符在同一个按键上，按 ▶ 键向右移动光标，然后再按键。

## 特殊字符及符号

按 \*、# 或 0，然后按 ◀ 或 ▶ 键移动光标，直到看见所需的特殊字符或符号。按 OK 键选择。根据您的菜单选项将出现如下字符和符号。

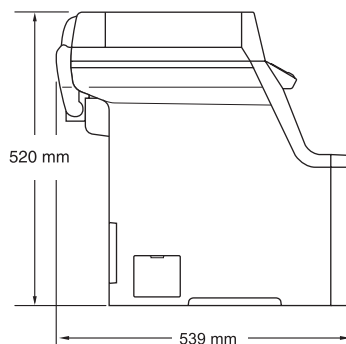
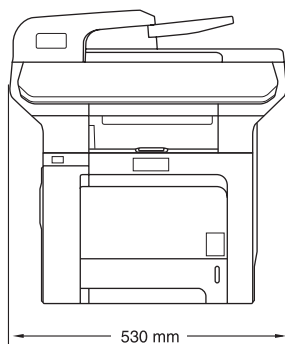
|       |   |                                                   |
|-------|---|---------------------------------------------------|
| 按 * 键 | 为 | (空格)! " # \$ % & ' ( ) * + , - . / € <sup>1</sup> |
| 按 # 键 | 为 | : ; < = > ? @ [ ] ^ _ ¥ ~ '   { }                 |
| 按 0 键 | 为 | Ä Ë Ö Ü À Ç È É 0                                 |

<sup>1</sup> € 不可用于 I-Fax 设置。

## 常规

|             |                                                                                                                                                                                 |
|-------------|---------------------------------------------------------------------------------------------------------------------------------------------------------------------------------|
| 内存容量        | 128 MB                                                                                                                                                                          |
| ADF (自动进稿器) | 最多 50 页 (错列) 80 克 / 平方米<br>双面, 最大可为 Letter/A4<br>推荐环境:<br>温度: 20 - 30°C<br>湿度: 50% - 70%<br>纸张: APP 蓝旗舰 70 克 / 平方米、<br>APP 金旗舰 80 克 / 平方米或<br>Advanced Agro Double A 80 克 / 平方米 |
| 纸盒          | 250 张 (80 克 / 平方米)                                                                                                                                                              |
| 纸盒 2 (可选)   | 500 张 (80 克 / 平方米)                                                                                                                                                              |
| 打印机类型       | 激光                                                                                                                                                                              |
| 打印方式        | 电子照相术, 激光扫描                                                                                                                                                                     |
| LCD (液晶显示屏) | 22 字符 × 5 行                                                                                                                                                                     |
| 电源          | 220 - 240V 50/60Hz                                                                                                                                                              |
| 耗电量         | 峰值: 平均 1200W<br>复印时: 平均 515W<br>休眠时: 平均 38W<br>待机时: 平均 100W                                                                                                                     |

## 尺寸



|             |                |                 |
|-------------|----------------|-----------------|
| <b>重量</b>   | 不含硒鼓单元 / 墨粉盒时: | 33.3 千克         |
| <b>噪音级别</b> | 声功率            |                 |
|             | 运行时 ( 复印 ):    | LWAd = 6.9 Bell |
|             | 待机时:           | LWAd = 4.4 Bell |
|             | 声压             |                 |
| <b>温度</b>   | 运行时 ( 复印 ):    | LpAm = 54.5 dBA |
|             | 待机时:           | LpAm = 30 dBA   |
|             | 运行时:           | 10 - 32.5°C     |
|             | 存储时:           | 5 - 35°C        |
| <b>湿度</b>   | 运行时:           | 20 - 80%( 不结霜 ) |
|             | 存储时:           | 10 - 90%( 不结霜 ) |

# 打印介质

## 纸张输入

### 纸盒

- 纸张类型: 普通纸或再生纸
- 纸张尺寸: Letter、A4、B5、A5、B6、Executive、Legal 和 Folio
- 纸张重量: 60 - 105 克 / 平方米
- 纸盒最大容量: 最多 250 页 80 克 / 平方米的普通纸

### 多功能纸盒 (MP 纸盒)

- 纸张类型: 普通纸、厚纸、再生纸、铜版纸、信封或标签
- 纸张尺寸: 宽度: 69.9 - 215.9 毫米 (2.75 - 8.5 英寸)  
长度: 116 - 406.4 毫米 (4.57 - 16 英寸)
- 纸张重量: 60 - 163 克 / 平方米
- 纸盒最大容量: 最多 50 页 80 克 / 平方米的普通纸  
最多 3 个信封

### 纸盒 2 (可选)

- 纸张类型: 普通纸、薄纸或再生纸
- 纸张尺寸: Letter、A4、B5、A5、B6、Executive、Legal 和 Folio
- 纸张重量: 60 - 105 克 / 平方米
- 纸盒最大容量: 最多 500 页 80 克 / 平方米的普通纸

## 纸张输出

最多 150 张 (正面向下打印输出到出纸盒)

### 双面

|      |                  |
|------|------------------|
| 纸张尺寸 | Legal、Folio 和 A4 |
| 手动双面 | 是                |
| 自动双面 | 是                |



## 传真

|                     |                                                                                                                                                                                                                                       |
|---------------------|---------------------------------------------------------------------------------------------------------------------------------------------------------------------------------------------------------------------------------------|
| <b>兼容性</b>          | ITU-T Group 3                                                                                                                                                                                                                         |
| <b>双面传真 (接收)</b>    | 是                                                                                                                                                                                                                                     |
| <b>编码系统</b>         | MH/MR/MMR/JBIG/JPEG                                                                                                                                                                                                                   |
| <b>调制解调器速度</b>      | 自动降速: 33,600 bps                                                                                                                                                                                                                      |
| <b>单面原稿尺寸</b>       | 自动进稿器宽度: 147.3 - 215.9 毫米 (5.8 - 8.5 英寸)<br>自动进稿器长度: 147.3 - 356 毫米 (5.8 - 14 英寸)<br>平板扫描器宽度: 最宽 215.9 毫米 (8.5 英寸)<br>平板扫描器长度: 最长 297 毫米 (11.7 英寸)                                                                                    |
| <b>两面 (双面) 原稿尺寸</b> | 自动进稿器宽度: 147.3 - 210.0 毫米 (5.8 - 8.3 英寸)<br>自动进稿器长度: 147.3 - 297.0 毫米 (5.8 - 11.7 英寸)                                                                                                                                                 |
| <b>扫描宽度</b>         | 最宽 208 毫米                                                                                                                                                                                                                             |
| <b>打印宽度</b>         | 最宽 208 毫米                                                                                                                                                                                                                             |
| <b>灰度级别</b>         | 256 级                                                                                                                                                                                                                                 |
| <b>轮询类型</b>         | 轮询接收类型: 标准、安全、定时器、连续<br>轮询传输类型: 标准、安全                                                                                                                                                                                                 |
| <b>对比度控制</b>        | 自动 / 浅 / 深 (手动设置)                                                                                                                                                                                                                     |
| <b>分辨率</b>          | 水平: 8 点 / 毫米<br>垂直<br><ul style="list-style-type: none"> <li>■ 标准: 3.85 行 / 毫米 (黑色)<br/>7.7 行 / 毫米 (彩色)</li> <li>■ 精细: 7.7 行 / 毫米 (黑色)<br/>7.7 行 / 毫米 (彩色)</li> <li>■ 照片: 7.7 行 / 毫米 (黑色)</li> <li>■ 超精细: 15.4 行 / 毫米 (黑色)</li> </ul> |
| <b>单键拨号</b>         | 40 (20 × 2)                                                                                                                                                                                                                           |
| <b>速拨号</b>          | 300 个地址                                                                                                                                                                                                                               |
| <b>组</b>            | 最多 20 个                                                                                                                                                                                                                               |
| <b>多址发送</b>         | 300 个地址 (仅黑白)                                                                                                                                                                                                                         |

|             |                                           |
|-------------|-------------------------------------------|
| <b>自动重拨</b> | 以 5 分钟为间隔，重拨 3 次                          |
| <b>自动应答</b> | 0、1、2、3、4、5、6、7、8、9 或 10 声                |
| <b>通信源</b>  | 公共开关电话网络                                  |
| <b>内存传输</b> | 最多 500 页 <sup>1</sup> /400 页 <sup>2</sup> |
| <b>无纸接收</b> | 最多 500 页 <sup>1</sup> /400 页 <sup>2</sup> |

<sup>1</sup> “页数”请参考“Brother 1 号标准图表”(标准商务信函、标准分辨率、JBIG 编码)。产品规格和印刷材料如有更改，恕不另行通知。

<sup>2</sup> “页数”请参考“ITU-T #1 号测试图表”(标准商务信函、标准分辨率、JBIG 编码)。产品规格和印刷材料如有更改，恕不另行通知。

## 复印

|                       |                                                                                                                                                                              |
|-----------------------|------------------------------------------------------------------------------------------------------------------------------------------------------------------------------|
| <b>彩色 / 黑白</b>        | 是 / 是                                                                                                                                                                        |
| <b>双面复印</b>           | 是                                                                                                                                                                            |
| <b>单面原稿尺寸</b>         | 自动进稿器宽度: 148 - 215.9 毫米 (5.8 - 8.5 英寸)<br>自动进稿器长度: 148 - 355.6 毫米 (5.8 - 14 英寸)<br>平板扫描器宽度: 最宽 15.9 毫米 (8.5 英寸)<br>平板扫描器长度: 最长 297 毫米 (11.7 英寸)<br>复印宽度: 最宽 210 毫米 (8.26 英寸) |
| <b>两面 ( 双面 ) 原稿尺寸</b> | 自动进稿器宽度: 147.3 - 210.0 毫米 (5.8 - 8.3 英寸)<br>自动进稿器长度: 147.3 - 297.0 毫米 (5.8 - 11.7 英寸)                                                                                        |
| <b>多份复印</b>           | 最多可堆叠或排序 99 份                                                                                                                                                                |
| <b>缩小 / 放大</b>        | 25% - 400% ( 以 1% 为单位增加或减少 )                                                                                                                                                 |
| <b>分辨率</b>            | 最高 1200 × 600 dpi <sup>1</sup>                                                                                                                                               |
| <b>首次复印时间</b>         | 约 21 秒 ( 黑色 ) <sup>2 3</sup><br>约 23 秒 ( 彩色 ) <sup>2 3</sup>                                                                                                                 |

<sup>1</sup> 当以 25 - 150% 比率的文本质量模式从平板扫描器进行黑白复印时。

<sup>2</sup> 若设备处于校准或配准状态，首次复印时间可能会发生变化。

<sup>3</sup> 首次复印时间可能会由于平板扫描器指示灯的预热时间的不同而不同。

## 扫描

|                     |                                                                                                                                                      |
|---------------------|------------------------------------------------------------------------------------------------------------------------------------------------------|
| <b>彩色 / 黑白</b>      | 是 / 是                                                                                                                                                |
| <b>双面扫描</b>         | 是                                                                                                                                                    |
| <b>TWAIN 适用</b>     | 是 (Windows® 2000 专业版 /XP/ XP 专业版 x64 版 /Windows Vista®)<br>Mac OS® X 10.2.4 或更高版本                                                                    |
| <b>WIA 适用</b>       | 是 (Windows® XP/Windows Vista®)                                                                                                                       |
| <b>色彩深度</b>         | 24 位色                                                                                                                                                |
| <b>分辨率</b>          | 最高 19200 × 19200 dpi (插值) <sup>1</sup><br>最高 1200 × 2400 dpi (光学) <sup>2</sup><br>最高 1200 × 600 dpi (光学) <sup>3</sup>                                |
| <b>单面原稿尺寸</b>       | 自动进稿器宽度: 148.0 - 215.9 毫米 (5.8 - 8.5 英寸)<br>自动进稿器长度: 148.0 - 355.6 毫米 (5.8 - 14 英寸)<br>平板扫描器宽度: 最宽 215.9 毫米 (8.5 英寸)<br>平板扫描器长度: 最长 355.6 毫米 (14 英寸) |
| <b>扫描宽度</b>         | 最宽 210 毫米 (8.26 英寸)                                                                                                                                  |
| <b>两面 (双面) 原稿尺寸</b> | 自动进稿器宽度: 148.0 - 215.9 毫米 (5.8 - 8.5 英寸)<br>自动进稿器长度: 148.0 - 297.0 毫米 (5.8 - 11.7 英寸)                                                                |
| <b>灰度级别</b>         | 256 级                                                                                                                                                |

<sup>1</sup> 使用 WIA 驱动程序在 Windows® XP/Windows Vista® 下最大扫描分辨率可达 1200 × 1200 dpi (适用 Brother 扫描实用程序时, 分辨率可高达 19200 × 19200 dpi)

<sup>2</sup> 使用平板扫描器时

<sup>3</sup> 使用自动进稿器时

# 打印

|                  |                                                                                                                                                                                                                                                                                                           |
|------------------|-----------------------------------------------------------------------------------------------------------------------------------------------------------------------------------------------------------------------------------------------------------------------------------------------------------|
| <b>仿真语言</b>      | PCL6<br>BR-Script (PostScript®) 级别 3                                                                                                                                                                                                                                                                      |
| <b>打印机驱动程序</b>   | 适用于 Windows® 2000 专业版 /XP/ XP 专业版 x64 版本 / Windows Vista® / Windows Server® 2003 的 Host-Based 驱动程序 (仅通过网络打印)<br>适用于 Windows® 2000 专业版 /XP/ XP 专业版 x 64 版本 / Windows Vista® 的 BR-Script (PPD 文本) 打印机驱动程序<br>适用于 Mac OS X 10.2.4 或更高版本的 Macintosh® 打印机驱动程序<br>适用于 Mac OS X 10.2.4 或更高版本的 BR-Script (PDF 文件) |
| <b>分辨率</b>       | 600 × 600 dpi, 2400 dpi (2400 × 600 dpi)                                                                                                                                                                                                                                                                  |
| <b>打印速度</b>      | 最快 20 页 / 分钟 (A4 尺寸) (黑色) <sup>1 2</sup><br>最快 20 页 / 分钟 (A4 尺寸) (彩色) <sup>1 2</sup>                                                                                                                                                                                                                      |
| <b>双面打印</b>      | 最多 7 面 / 分钟 (3.5 页) (黑色)<br>最多 7 面 / 分钟 (3.5 页) (彩色)                                                                                                                                                                                                                                                      |
| <b>双面打印的打印速度</b> | 最快 7 面 / 分钟 (3.5 页) (黑色)<br>最快 7 面 / 分钟 (3.5 页) (彩色)                                                                                                                                                                                                                                                      |
| <b>首次打印时间</b>    | 少于 16 秒 (黑色) <sup>3</sup><br>少于 17 秒 (彩色) <sup>3</sup>                                                                                                                                                                                                                                                    |

<sup>1</sup> 打印速度将取决于您所打印的原稿类型。

<sup>2</sup> 从标准纸盒和可选纸盒进纸。

<sup>3</sup> 若设备处于校准或配准状态, 首次打印时间可能会发生变化。

## 接口

|              |                                                               |
|--------------|---------------------------------------------------------------|
| <b>USB</b>   | USB 2.0 接口电缆，长度不超过 2.0 米 (6 英尺)。 <sup>1 2</sup>               |
| <b>局域网电缆</b> | 使用以太网 5 号 UTP 电缆型号或更高型号。                                      |
| <b>无线网络</b>  | 您的设备支持与使用架构模式的无线网络或在 Ad-hoc 模式下的无线对等连接进行 IEEE 802.11b/g 无线通信。 |

<sup>1</sup> 设备有高速 USB 2.0 接口。也可将设备连接到带有 USB 1.1 接口的计算机上。

<sup>2</sup> 不支持第三方 USB 端口。

## PictBridge

|            |                                                                                                                                                |
|------------|------------------------------------------------------------------------------------------------------------------------------------------------|
| <b>兼容性</b> | 支持照相机影像机器工业会标准 CIPA DC-001。<br>请访问 <a href="http://www.cipa.jp/pictbridge/index_c.html">http://www.cipa.jp/pictbridge/index_c.html</a> 获取更多信息。 |
| <b>接口</b>  | USB 直接接口                                                                                                                                       |

## 直接打印功能

|            |                                                                                                                                                                                         |
|------------|-----------------------------------------------------------------------------------------------------------------------------------------------------------------------------------------|
| <b>兼容性</b> | PDF 版本 1.6 <sup>1</sup> 、JPEG、Exif+JPEG、PRN (由 MFC-9840CDW 打印机驱动程序创建)、TIFF (由所有 Brother MFC 或 DCP 型号的设备扫描)、PostScript <sup>®</sup> 3 <sup>™</sup> (由 MFC--9840CDW BR Script3 打印机驱动程序创建) |
|------------|-----------------------------------------------------------------------------------------------------------------------------------------------------------------------------------------|

<sup>1</sup> 不支持包括 JBIG2 图像文件、JPEG2000 图像文件和分层文件在内的数据。

## 计算机要求

| 最低系统要求以及支持的计算机软件功能 |                                     |                                                                                                          |                       |                                |        |        |        |        |
|--------------------|-------------------------------------|----------------------------------------------------------------------------------------------------------|-----------------------|--------------------------------|--------|--------|--------|--------|
| 计算机平台和操作系统版本       |                                     | 支持的计算机软件功能                                                                                               | 计算机接口                 | 最低处理器速度                        | 最低 RAM | 推荐 RAM | 可用硬盘空间 |        |
|                    |                                     |                                                                                                          |                       |                                |        |        | 驱动程序   | 应用程序   |
| Windows® 操作系统      | Windows® 2000 专业版                   | 打印、PC Fax <sup>3</sup> 、扫描                                                                               | USB、以太网、无线 802.11 b/g | Intel® Pentium® II 或同等 AMD 处理器 | 64 MB  | 256 MB | 150 MB | 310 MB |
|                    | Windows® XP 家庭版<br>Windows® XP 专业版  |                                                                                                          |                       |                                | 128 MB |        |        |        |
|                    | Windows® XP 专业版 x64 版本 <sup>1</sup> | AMD Opteron™、AMD Athlon™ 64、带 Intel® EM64T 的 Intel® Xeon®、带 Intel® EM64T 的 Intel® Pentium® 4 或同等 AMD 处理器 |                       | 256 MB                         | 512 MB |        |        |        |
|                    | Windows Vista® <sup>1</sup>         | 支持 64 位的 Intel® Pentium® 4 或同等处理器                                                                        |                       | 512 MB                         | 1 GB   | 500 MB |        |        |

**最低系统要求以及支持的计算机软件功能**

| 计算机平台和操作系统版本            |                                           | 支持的计算机软件功能                               | 计算机接口                                             | 最低处理器速度                                                                                                                            | 最低RAM     | 推荐RAM     | 可用硬盘空间   |           |
|-------------------------|-------------------------------------------|------------------------------------------|---------------------------------------------------|------------------------------------------------------------------------------------------------------------------------------------|-----------|-----------|----------|-----------|
| Windows®<br>操作系统<br>(续) | Windows<br>Server<br>® 2003               | 打印                                       | 以太网、<br>无线<br>802.11<br>b/g                       | Intel®Pentium®<br>III 或同等 AMD<br>处理器                                                                                               | 256<br>MB | 512<br>MB | 50MB     | 不可用       |
|                         | Windows<br>Server<br>® 2003<br>x64 版<br>本 |                                          |                                                   | AMD<br>Opteron™、<br>AMD Athlon™<br>64、带 Intel®<br>EM64T 的 Intel®<br>Xeon®、带 Intel®<br>EM64T 的 Intel®<br>Pentium® 4 或同<br>等 AMD 处理器 |           |           |          |           |
| Macintosh®<br>操作系<br>统  | Mac<br>OS® X<br>10.2.4<br>或更高<br>版本       | 打印、<br>PC Fax<br>发送 <sup>3</sup> 、<br>扫描 | USB <sup>2</sup> 、<br>以太网、<br>无线<br>802.11<br>b/g | PowerPC<br>G4/G5、 Intel®<br>Core™<br>Solo/Duo、<br>PowerPC G3<br>350MHz                                                             | 128<br>MB | 160<br>MB | 80<br>MB | 400<br>MB |

<sup>1</sup> 对于 WIA， 1200x1200 分辨率。Brother 扫描实用程序可最高增强至 19200 x 19200 dpi。

<sup>2</sup> 不支持第三方 USB 端口。

<sup>3</sup> PC Fax 仅支持黑白传真。



## 耗材

### 墨粉盒寿命

标准墨粉盒:

**TN-170BK** (黑色): 约 2,500 页<sup>1</sup>

**TN-170C、TN-170M、TN-170Y** (青色、品红色、黄色): 约 1,500 页<sup>1</sup>

大容量墨粉盒:

**TN-175BK** (黑色): 约 5,000 页<sup>1</sup>

**TN-175C、TN-175M、TN-175Y** (青色、品红色、黄色): 约 4,000 页<sup>1</sup>

### 硒鼓单元使用寿命

**DR-170CL**: 约 17,000 页<sup>2</sup>

### 转印带单元

**BU-100CL**: 约 50,000 页<sup>2</sup>

### 废粉仓

**WT-100CL**: 约 20,000 页<sup>3</sup>

<sup>1</sup> 以 5% 的打印覆盖率打印 letter 或 A4 尺寸纸张时

<sup>2</sup> 打印 letter 或 A4 尺寸纸张时

<sup>3</sup> 以 5% 的打印覆盖率以及每种 CMYK 模式打印 A4 或 Letter 尺寸纸张时。

### 注释

不推荐使用除 Brother 正品耗材以外的耗材。

由于使用非 Brother 正品耗材而对设备造成的损坏，都不在保修范围之内。

## 以太网有线网络

|               |                                                                                                                                                                                                                                                                                                                                                                                                                                                                                                                                                                                                                      |
|---------------|----------------------------------------------------------------------------------------------------------------------------------------------------------------------------------------------------------------------------------------------------------------------------------------------------------------------------------------------------------------------------------------------------------------------------------------------------------------------------------------------------------------------------------------------------------------------------------------------------------------------|
| <b>网卡型号名称</b> | NC-6500h                                                                                                                                                                                                                                                                                                                                                                                                                                                                                                                                                                                                             |
| <b>局域网</b>    | 可将设备连接到用于网络打印、网络扫描、PC Fax 和远程设置的网络上。 <sup>1 2</sup>                                                                                                                                                                                                                                                                                                                                                                                                                                                                                                                                                                  |
| <b>支持</b>     | Windows <sup>®</sup> 2000 专业版、Windows <sup>®</sup> XP、Windows <sup>®</sup> XP 专业版 x64 版本、Windows Vista <sup>®</sup> 、Windows Server <sup>®</sup> 2003 和 Windows Server <sup>®</sup> 2003 x64 版本 <sup>2</sup><br>Mac OS <sup>®</sup> X 10.2.4 或更高版本 <sup>3</sup>                                                                                                                                                                                                                                                                                                                                                      |
| <b>协议</b>     | IPv4:<br>TCP/IP ARP, RARP, BOOTP, DHCP, APIPA (Auto IP), WINS, NetBIOS name resolution, DNS resolver, mDNS, LPR/LPD, Custom Raw Port/Port9100, IPP, IPPS, FTP server, SSL/TLS, POP before SMTP, SMTP-AUTH, Telnet, SNMPv1, HTTP/HTTPS server, TFTP client and server, SMTP client, APOP, LLTD responder, Raw Port (PC 扫描器), FTP client, POP3<br><br>IPv6:<br>TCP/IP (默认为关闭) NDP, RA, DNS, mDNS, LPR/LPD, Custom Raw Port/Port9100, IPP, IPPS, FTP server, SSL/TLS, POP before SMTP, SMTP-AUTH, Telnet, SNMPv1, HTTP/HTTPS server, TFTP client and server, SMTP client, APOP, LLTD responder, Raw Port (PC 扫描器), POP3 |
| <b>网络类型</b>   | 以太网 10/100 BASE-TX 自适应 (有线局域网)                                                                                                                                                                                                                                                                                                                                                                                                                                                                                                                                                                                       |

**管理实用程序<sup>4</sup>**

适用于 Windows<sup>®</sup> 2000 专业版、Windows<sup>®</sup> XP、Windows<sup>®</sup> XP 专业版 x64 版本、Windows Vista<sup>®</sup>、Windows Server<sup>®</sup> 2003 和 Windows Server<sup>®</sup> 2003 x64 版本和 Mac OS<sup>®</sup> X 10.2.4 或更高版本的 BRAdmin Light

适用于 Windows<sup>®</sup> 2000 专业版、Windows<sup>®</sup> XP、Windows<sup>®</sup> XP 专业版 x64 版本、Windows Vista<sup>®</sup>、Windows Server<sup>®</sup> 2003 和 Windows Server<sup>®</sup> 2003 x64 版本的 BRAdmin 专业版

适用于 Windows<sup>®</sup> 2000 专业版、Windows<sup>®</sup> XP、Windows<sup>®</sup> XP 专业版 x64 版本、Windows Vista<sup>®</sup>、Windows Server<sup>®</sup> 2003 和 Windows Server<sup>®</sup> 2003 x64 版本的 Web BRAdmin

客户端计算机必须安装支持 Java™ 的网络浏览器

- 1 适用于 Mac<sup>®</sup> 的 PC Fax 发送
- 2 仅适用于 Windows Server<sup>®</sup>2003 打印
- 3 Mac OS<sup>®</sup> X 10.2.4 或更高版本 (mDNS)
- 4 BRAdmin 专业版 和 Web BRAdmin 可从 <http://solutions.brother.com> 下载获得

E

# 以太网无线网络

|                       |                                                                                                                                                                                                                                                                                                                                                                                                                                                                                                                                                                                                                                                                                                 |                       |                                                                                                                                                                                                                                                                                                                              |                       |                                                                                                                                                                                                                                                    |
|-----------------------|-------------------------------------------------------------------------------------------------------------------------------------------------------------------------------------------------------------------------------------------------------------------------------------------------------------------------------------------------------------------------------------------------------------------------------------------------------------------------------------------------------------------------------------------------------------------------------------------------------------------------------------------------------------------------------------------------|-----------------------|------------------------------------------------------------------------------------------------------------------------------------------------------------------------------------------------------------------------------------------------------------------------------------------------------------------------------|-----------------------|----------------------------------------------------------------------------------------------------------------------------------------------------------------------------------------------------------------------------------------------------|
| <b>网卡型号名称</b>         | NC-7300w                                                                                                                                                                                                                                                                                                                                                                                                                                                                                                                                                                                                                                                                                        |                       |                                                                                                                                                                                                                                                                                                                              |                       |                                                                                                                                                                                                                                                    |
| <b>局域网</b>            | 可将设备连接到用于网络打印、网络扫描、PC Fax 和远程设置的网络上。 <sup>1 2</sup>                                                                                                                                                                                                                                                                                                                                                                                                                                                                                                                                                                                                                                             |                       |                                                                                                                                                                                                                                                                                                                              |                       |                                                                                                                                                                                                                                                    |
| <b>支持</b>             | Windows <sup>®</sup> 2000 专业版、Windows <sup>®</sup> XP、<br>Windows <sup>®</sup> XP 专业版 x64 版本、Windows Vista <sup>®</sup> 、<br>Windows Server <sup>®</sup> 2003 和 Windows Server <sup>®</sup> 2003 x64 版本<br>Mac OS <sup>®</sup> X 10.2.4 或更高版本 <sup>3</sup>                                                                                                                                                                                                                                                                                                                                                                                                                                      |                       |                                                                                                                                                                                                                                                                                                                              |                       |                                                                                                                                                                                                                                                    |
| <b>协议</b>             | <table><tr><td>适用于 IPv4<br/>的 TCP/IP:</td><td>ARP, RARP, BOOTP, DHCP, APIPA (Auto IP), WINS, NetBIOS name resolution, DNS resolver, mDNS, LPR/LPD, Custom Raw Port/Port9100, IPP, IPPS, FTP server, SSL/TLS, POP before SMTP, SMTP-AUTH, Telnet, SNMPv1, HTTP/HTTPS server, TFTP client and server, SMTP client, APOP, LLTD responder, Raw Port (PC 扫描器), FTP client, POP3</td></tr><tr><td>适用于 IPv6<br/>的 TCP/IP:</td><td>( 默认为关闭 ) NDP, RA, DNS, mDNS, LPR/LPD, Custom Raw Port/Port9100, IPP, IPPS, FTP server, SSL/TLS, POP before SMTP, SMTP-AUTH, Telnet, SNMPv1, HTTP/HTTPS server, TFTP client and server, SMTP client, APOP, LLTD responder, Raw-Port (PC-扫描器), POP3</td></tr></table> | 适用于 IPv4<br>的 TCP/IP: | ARP, RARP, BOOTP, DHCP, APIPA (Auto IP), WINS, NetBIOS name resolution, DNS resolver, mDNS, LPR/LPD, Custom Raw Port/Port9100, IPP, IPPS, FTP server, SSL/TLS, POP before SMTP, SMTP-AUTH, Telnet, SNMPv1, HTTP/HTTPS server, TFTP client and server, SMTP client, APOP, LLTD responder, Raw Port (PC 扫描器), FTP client, POP3 | 适用于 IPv6<br>的 TCP/IP: | ( 默认为关闭 ) NDP, RA, DNS, mDNS, LPR/LPD, Custom Raw Port/Port9100, IPP, IPPS, FTP server, SSL/TLS, POP before SMTP, SMTP-AUTH, Telnet, SNMPv1, HTTP/HTTPS server, TFTP client and server, SMTP client, APOP, LLTD responder, Raw-Port (PC-扫描器), POP3 |
| 适用于 IPv4<br>的 TCP/IP: | ARP, RARP, BOOTP, DHCP, APIPA (Auto IP), WINS, NetBIOS name resolution, DNS resolver, mDNS, LPR/LPD, Custom Raw Port/Port9100, IPP, IPPS, FTP server, SSL/TLS, POP before SMTP, SMTP-AUTH, Telnet, SNMPv1, HTTP/HTTPS server, TFTP client and server, SMTP client, APOP, LLTD responder, Raw Port (PC 扫描器), FTP client, POP3                                                                                                                                                                                                                                                                                                                                                                    |                       |                                                                                                                                                                                                                                                                                                                              |                       |                                                                                                                                                                                                                                                    |
| 适用于 IPv6<br>的 TCP/IP: | ( 默认为关闭 ) NDP, RA, DNS, mDNS, LPR/LPD, Custom Raw Port/Port9100, IPP, IPPS, FTP server, SSL/TLS, POP before SMTP, SMTP-AUTH, Telnet, SNMPv1, HTTP/HTTPS server, TFTP client and server, SMTP client, APOP, LLTD responder, Raw-Port (PC-扫描器), POP3                                                                                                                                                                                                                                                                                                                                                                                                                                              |                       |                                                                                                                                                                                                                                                                                                                              |                       |                                                                                                                                                                                                                                                    |
| <b>网络类型</b>           | IEEE 802.11 b/g ( 无线局域网 )                                                                                                                                                                                                                                                                                                                                                                                                                                                                                                                                                                                                                                                                       |                       |                                                                                                                                                                                                                                                                                                                              |                       |                                                                                                                                                                                                                                                    |

**管理实用程序<sup>4</sup>**

适用于 Windows<sup>®</sup> 2000 专业版、Windows<sup>®</sup> XP、Windows<sup>®</sup> XP 专业版 x64 版本、Windows Vista<sup>®</sup>、Windows Server<sup>®</sup> 2003 和 Windows Server<sup>®</sup> 2003 x64 版本和 Mac OS<sup>®</sup> X 10.2.4 或更高版本的 BRAdmin Light

适用于 Windows<sup>®</sup> 2000 专业版、Windows<sup>®</sup> XP、Windows<sup>®</sup> XP 专业版 x64 版本、Windows Vista<sup>®</sup>、Windows Server<sup>®</sup> 2003 和 Windows Server<sup>®</sup> 2003 x64 版本的 BRAdmin 专业版

适用于 Windows<sup>®</sup> 2000 专业版、Windows<sup>®</sup> XP、Windows<sup>®</sup> XP 专业版 x64 版本、Windows Vista<sup>®</sup>、Windows Server<sup>®</sup> 2003 和 Windows Server<sup>®</sup> 2003 x64 版本的 Web BRAdmin

客户端计算机必须安装支持 Java™ 的网络浏览器

- 1 适用于 Mac<sup>®</sup> 的 PC Fax 发送
- 2 仅适用于 Windows Server<sup>®</sup> 2003 打印
- 3 Mac OS<sup>®</sup> X 10.2.4 或更高版本 (mDNS)
- 4 BRAdmin 专业版 和 Web BRAdmin 可从 <http://solutions.brother.com> 下载获得

## 仅适用于无线用户的验证和加密

---

### 验证方法

Brother 设备支持以下方法：

#### ■ 开放系统

无需验证即允许无线设备访问网络。

#### ■ 共享密钥

所有访问无线网络的设备都共享一个保密预设密钥。Brother 设备使用 WEP 密钥作为预设密钥。

#### ■ WPA-PSK/WPA2-PSK

允许受 Wi-Fi<sup>®</sup> 保护的访问预先共享密钥 (WPA-PSK/WPA2-PSK)，这就允许了 Brother 无线设备使用用于 WPA-PSK 和 WPA2-PSK (WPA-Personal) 的 TKIP 接入点连接。

## ■ LEAP

由思科系统公司开发的 Cisco LEAP ( 简式扩展验证规约 ) 允许 Brother 无线设备使用 CKIP 和 CMIC 验证与接入点连接。

## 加密方法

加密用于保证通过无线网络发送的数据的安全性。Brother 设备支持以下加密方法：

### ■ WEP

使用 WEP ( 有线等效协议 )，数据通过一个安全密钥进行传输和接收。

### ■ TKIP

TKIP ( 临时密钥完整性协议 ) 提供结合信息完整性检查和重新按键机制的每包密钥。

### ■ AES

AES ( 高级加密标准 ) 是 Wi-Fi® 授权的高效加密标准。

### ■ CKIP

用于思科系统公司开发的 LEAP 的原始密钥完整性协议。

### ■ CMIC

CMIC ( 思科信息完整性检查 ) 是用于思科系统公司开发的 LEAP 的信息完整性检查机制。

## 网络密钥

每个安全方法都有一些规则：

### ■ 开放系统 / 带 WEP 的共享密钥

这个密钥是一个 64 位或 128 位的值，必须以 ASCII 或十六进制格式输入。

- 64 (40) 位的 ASCII:

使用 5 个文本字符，例如：“WLAN” ( 区分大小写 )。

- 64 (40) 位十六进制:

使用十六进制数据的 10 个数字，例如：“71f2234aba”

- 128 (104) 位的 ASCII:

使用 13 个文本字符，例如：“Wirelesscomms” ( 区分大小写 )。

- 128 (104) 位十六进制:

使用十六进制数据的 26 个数字，例如：“71f2234ab56cd709e5412aa2ba”

#### ■ WPA-PSK/WPA2-PSK 和 TKIP/AES

使用字符长度为 8 或大于 8 的最多 63 的预先共享密钥 (PSK)。

#### ■ LEAP

使用用户 ID 和密码。

- 用户 ID：长度少于 64 个字符。
- 密码：长度少于 32 个字符。

## Wi-Fi 联盟证书

---

无线以太网多功能打印服务器是 Wi-Fi 联盟认证的拥有 Wi-Fi 认证的 IEEE 802.11b/802.11g 产品。Wi-Fi 联盟证书在 IEEE 802.11 规格的基础上确保了与其他无线网络产品的互用性。关于 Wi-Fi 联盟和其他 Wi-Fi 认证产品的更多信息，请登录 <http://www.wi-fi.org>。

该综合列表列出了在 Brother 各手册中出现的功能及术语。设备可用功能随所购买型号的不同而有所差异。

### ADF (自动进稿器)

可将原稿放置在自动进稿器中，每次将自动扫描一页原稿。

### 自动缩小

缩小接收传真的尺寸。

### 自动传真传输

无需拿起外接电话的听筒或按**免提拨号**键即可发送传真。

### 自动重拨

设备的一种功能，如果因为线路太忙而造成传真未发送成功时，本设备将在五分钟后自动重新拨叫最近的一个传真号码。

### 备份打印

设备将打印每份接收并储存在内存中的传真的复印件。这是一项安全功能以确保在断电时不会丢失信息。

### 批量发送

这是一种能节省费用的功能，所有发送给同一传真号码的延时传真将会一次性地同时发送出去。

### 蜂鸣器音量

设置按键或发生错误时设备发出哔哔声的音量。

### 多址发送

将同一份传真发送到多个地址的功能。

### 取消作业

按下此键可以取消打印作业和清除设备内存。

### CNG 音频

传真设备自动发送传真时所发出的特殊声音(哔哔)，用以告诉接收设备正有一个传真设备在呼叫。

### 编码方法

对原稿中的信息进行编码的方法。所有的传真设备必须使用一个最小标准的可变霍夫曼码(MH)。如果接收设备与本设备功能相同，则可使用一个更高性能的压缩方法：修正的里德码(MR)、可变的修正里德码(MMR)、JBIG 及 JPEG。

### 通讯错误 (或通信 错误)

在发送或接收传真期间发生的错误通常是由于线路噪音或静电干扰引起的。

### 兼容性小组

一个传真设备与其它传真设备通信的能力。兼容性是由 ITU-T 小组确定的。

### 对比度

对较深或较浅的原稿进行补偿，使较深的传真或复印件变浅，或使较浅的传真或复印件变深。

### 延时传真

在当天稍后的特定时间自动发送传真。



## 双向访问

可在扫描要发送的传真信息或预定作业到内存中的同时发送传真或接收或打印接收到的传真信息。

## ECM ( 错误修正模式 )

检测发送传真时的错误并重新发送传真出错的页面。

## 分机电话

传真号上的电话，插在一个单独的墙上插座中的电话。

## 外接电话

连接到设备上的 TAD ( 电话应答设备 ) 或电话。

## F/T 振铃时间

Brother 设备伪 / 双振铃的时间，用于 ( 当将接收模式设为传真 / 电话模式时 ) 通知您接听语音电话。

## FaxAbility

这是从电信局征订的一项服务，可为同一电话线提供另一个电话号码。Brother 传真设备使用新号码模拟传真专线。

## 传真检测

传真检测可使设备中断传真呼叫，并用 CNG 音频应答此呼叫。

## 传真转发

将接收到内存中的传真发送到其他已预先设定好的传真号码上。

## 传真日志

列出了最近 200 条接收和发送的传真信息。TX 表示发送。RX 表示接收。

## 传真接收代码

当在分机电话或外接电话上应答传真呼叫时，请按代码 (\* 51)。

## 传真存储

可将传真存储到内存中。

## 传真音

当发送和接收传真时，传真设备发出正在通信的信号。

## 传真 / 电话

可接收传真和应答电话呼叫。如果使用了电话应答设备 (TAD)，则请勿使用此模式。

## 精细分辨率

精细分辨率为 203×196 dpi。适用于较小的文字原稿及图形。

## 灰度级别

复印和传真图像的有效灰度色调。

## 组编号

一组存储在单拨号或速拨号位置用于多地址发送的单拨号或速拨号码组合。

## 帮助菜单

一份完整的菜单打印输出，当手边没有使用说明书时您可使用帮助菜单对设备进行设定。

## 日志周期

预设定的自动打印传真日志报告的时间周期。可随时打印传真日志而无需更改此周期。

## LCD ( 液晶显示屏 )

设备上的显示屏幕，当对设备进行操作时在屏幕上显示交互式信息，当设备闲置时显示日期和时间。

## 手动传真

拿起外接电话听筒或按**免提拨号**键，可听到接收传真设备的应答声，然后按**启用黑白**或**启用彩色**键开始发送传真。

## 菜单模式

用以更改设备中设置的程序模式。

## OCR (光电字符识别)

捆绑的 Presto!<sup>®</sup> PageManager<sup>®</sup> 软件应用程序可将文本图像转换为可编辑的文本。

## 单键拨号

设备操作面板上用来存储号码的按键，可实现快捷拨号。同时按**转换**键和单拨号键可在每个按键上存储另一个号码。

## 无纸接收

当设备缺纸时将接收到的传真存储到设备内存中。

## 国际模式

临时更改传真音频以适应国际电话线路上的噪音及静电干扰。

## 暂停

在存储于单拨号键和速拨号上的拨号序列中设置一个 2.8 秒的延时。如有需要，可按多次**重拨 / 暂停**键延长暂停时间。

## PictBridge

可从兼容 PictBridge 的数码相机中直接以照片质量打印出高分辨率的数码照片。

## 轮询

一台传真设备呼叫另一台传真设备以检索传真的过程。

## 脉冲

一种电话线路上的循环拨号形式。

## 速拨号列表

以数字顺序，列出了存储在单拨号键和速拨号内存中的名称和号码。

## 实时传输

当内存已满时，可实时发送传真。

## 残留作业

可检查内存中的传真作业是否处于等待状态，并可单独取消作业。

## 远程访问代码

一个四位数的代码 (---\*)，输入了正确的代码后可从远程位置呼叫和访问设备。

## 远程检索访问

从双音频电话远程访问设备的能力。

## 分辨率

每英寸上垂直及水平方向的行数。

## 振铃次数

Fax Only (仅传真) 和 Fax/Tel (传真 / 电话) 模式下，应答电话之前振铃的次数。

## 振铃音量

设置铃声的音量大小。

## 扫描

将原稿的电子图像传送到计算机中的过程。

## 检索

一份存储单拨号、速拨号和组拨号的电子列表，以字母顺序排列。

## 速拨

预先设定好传真号码以便轻松拨号。当按 **检索 / 速拨** 键时同时按下 **转换** 键，然后输入三位数的速拨位置，再按 **启用黑白** 或 **启用彩色** 键启动拨号。

## 本机标志 ID

位于传真页顶端的存储信息。包括发送者姓名和传真号码。

## TAD (电话应答设备)

可将外接应答设备连接到设备上。

## 临时设置

为传真传输或复印选择某些临时设置而不用更改设备的默认设置。

## 音频

一种电话线路上的拨号形式，用于双音频电话。

## 传输

通过电话线将传真从设备发送到接收传真设备的过程。

## 用户设定列表

一份显示当前设置的打印报告。

## Xmit 报告 (传输验证报告)

每次发送传真的列表，在此列表上显示了日期、时间以及号码等信息。

- A**
- ADF (自动进稿器) ..... 36  
 使用 ..... 20  
 Apple® Macintosh®  
 请参见随机光盘上的软件使用说明书  
 安全  
 安全功能锁定 ..... 31  
 公共用户 ..... 32  
 管理员密码 ..... 32  
 受限用户 ..... 33  
 设置锁定 ..... 30  
 安全模式键 ..... 8
- B**
- 帮助 ..... 81  
 帮助菜单 ..... 81  
 菜单表 ..... 215, 217  
 使用功能键 ..... 215  
 液晶显示屏信息 ..... 215  
 包装和运输设备 ..... 205  
 报告 ..... 79  
 帮助菜单 ..... 80  
 传输验证 ..... 79  
 传真日志 ..... 80  
 日志周期 ..... 79  
 如何打印 ..... 81  
 速拨号列表 ..... 80  
 网络配置 ..... 80  
 用户设定 ..... 80  
 标签 ..... 12, 16, 19  
 拨号  
 单键 ..... 57  
 使用检索键 ..... 58  
 手动 ..... 57  
 速拨 ..... 57  
 一个暂停 ..... 59  
 自动传真重拨 ..... 58  
 组拨号 (多址发送) ..... 39
- 菜单表 ..... 215, 217  
 使用功能键 ..... 215  
 操作面板概述 ..... 6  
 插座  
 外接  
 电话应答设备 (应答设备) ..... 53  
 外接应答设备  
 外接电话 ..... 55  
 传真 / 电话模式  
 传真检测 ..... 50  
 传真接收代码 ..... 54, 56  
 电话应答代码 ..... 54, 56  
 F/T 振铃时间 (双振铃) ..... 49  
 接收传真 ..... 55  
 在分机电话上应答 ..... 54, 56  
 振铃次数 ..... 49  
 传真, 单机  
 发送 ..... 22, 36  
 从内存 (双向访问) ..... 43  
 从内存中取消 ..... 45  
 从平板扫描器 ..... 37  
 从自动进稿器 ..... 36  
 电话线干扰 ..... 140  
 对比度 ..... 42  
 多址发送 ..... 39  
 分辨率 ..... 42  
 国际 ..... 45  
 进入传真模式 ..... 43  
 轮询发送 ..... 76  
 实时发送 ..... 43  
 手动 ..... 46  
 延时传真 ..... 45  
 延时批量 ..... 45  
 接收 ..... 47  
 传真接收标志 ..... 51  
 传真转发 ..... 66, 73  
 从分机电话 ..... 54, 56  
 从远程地址检索 ..... 71, 73  
 电话线干扰 ..... 140  
 传真检测 ..... 50  
 连续轮询 ..... 75  
 轮询接收 ..... 74  
 缩小接收到的传真 ..... 51  
 通话结束后 ..... 48  
 振铃次数, 设置 ..... 49  
 传真存储 ..... 67  
 从内存中打印 ..... 52
- C**
- ControlCenter2 (适用于 Macintosh®)  
 请参见随机光盘上的软件使用说明书  
 ControlCenter3 (适用于 Windows®)  
 请参见随机光盘上的软件使用说明书

|                    |        |
|--------------------|--------|
| 打开 .....           | 67     |
| 关闭 .....           | 70     |
| 传真代码               |        |
| 传直接收代码 .....       | 54, 56 |
| 电话应答代码 .....       | 54, 56 |
| 更改 .....           | 56, 70 |
| 远程访问代码 .....       | 70     |
| 传真封面 .....         | 40     |
| 打印的形式 .....        | 41     |
| 为所有传真 .....        | 41     |
| 为下一份传真 .....       | 41     |
| 自定义注释 .....        | 40     |
| 传真转发               |        |
| 更改号码 .....         | 72, 73 |
| 设定号码 .....         | 66     |
| 从 USB 闪存驱动器中 ..... | 98     |
| 重拨 / 暂停键 .....     | 59     |

## D

|                   |     |
|-------------------|-----|
| 打印                |     |
| 安全模式键 .....       | 8   |
| 报告 .....          | 80  |
| 传真从内存中 .....      | 52  |
| 分辨率 .....         | 251 |
| 规格 .....          | 251 |
| 键 .....           | 8   |
| 卡纸 .....          | 150 |
| 请参见随机光盘上的软件使用说明书  |     |
| 驱动程序 .....        | 251 |
| 取消作业键 .....       | 8   |
| 问题 .....          | 119 |
| 质量 .....          | 127 |
| 单键                |     |
| 更改 .....          | 62  |
| 设置 .....          | 59  |
| 使用 .....          | 57  |
| 电话线路              |     |
| 多线 (PABX) .....   | 54  |
| 连接 .....          | 53  |
| 问题 .....          | 120 |
| 断电 .....          | 215 |
| 多线连接 (PABX) ..... | 54  |
| 多址发送 .....        | 39  |
| 取消 .....          | 39  |
| 设置组 .....         | 63  |
| 多址发送组 .....       | 63  |

## F

|                            |                |
|----------------------------|----------------|
| Folio .....                | 12, 23         |
| 放大 / 缩小键 .....             | 85             |
| 废粉仓 .....                  | 199            |
| 分辨率                        |                |
| 传真 (标准, 精细, 超精细, 照片) ..... | 42, 247        |
| 打印 .....                   | 251            |
| 复印 .....                   | 249            |
| 扫描 .....                   | 250            |
| 为下一份传真设置 .....             | 42             |
| 分辨率键 .....                 | 7, 42          |
| 分机电话, 使用 .....             | 54, 56         |
| 复印                         |                |
| 单张 .....                   | 84             |
| 对比度 .....                  | 84             |
| 多份 .....                   | 84             |
| 放大 / 缩小键 .....             | 85             |
| 键 .....                    | 7, 85          |
| 进入复印模式 .....               | 84             |
| 亮度 .....                   | 90             |
| 临时设置 .....                 | 85             |
| N 合 1 (页面布局) .....         | 7, 86          |
| 内存已满 .....                 | 92             |
| 排序 (仅自动进稿器) .....          | 7, 89          |
| 色彩饱和度 .....                | 91             |
| 使用平板扫描器 .....              | 21, 87         |
| 使用自动进稿器 .....              | 20, 84, 87, 89 |
| 双面 .....                   | 7, 88, 89      |
| 选择纸盒 .....                 | 7, 91          |
| 质量 .....                   | 85             |

## G

|               |               |
|---------------|---------------|
| 更换            |               |
| 废粉仓 .....     | 199, 200      |
| 墨粉盒 .....     | 183, 184      |
| 硒鼓单元 .....    | 188           |
| 转印带单元 .....   | 194, 195      |
| 更换, 墨粉盒 ..... | 183           |
| 功能锁定 .....    | 31            |
| 故障排除 .....    | 119           |
| 卡纸 .....      | 150           |
| 如果有问题         |               |
| 打印 .....      | 119, 122      |
| 打印质量 .....    | 121, 124, 127 |
| 电话线 .....     | 140           |
| 来电 .....      | 121           |
| 软件 .....      | 123           |
| 扫描 .....      | 123           |

|            |     |
|------------|-----|
| 网络 .....   | 124 |
| 纸张处理 ..... | 123 |
| 原稿卡纸 ..... | 149 |

## H

|            |          |
|------------|----------|
| 耗材 .....   | 179      |
| 灰度级别 ..... | 247, 250 |

## J

|                |            |
|----------------|------------|
| 检索 / 速按键 ..... | 57, 58, 63 |
|----------------|------------|

## K

|           |     |
|-----------|-----|
| 卡纸        |     |
| 原稿 .....  | 149 |
| 纸张 .....  | 150 |
| 可选件 ..... | 115 |

## L

|                       |        |
|-----------------------|--------|
| LCD (液晶显示屏) .....     | 6, 215 |
| 帮助菜单 .....            | 80     |
| 对比度 .....             | 28     |
| 连接                    |        |
| 外接电话 .....            | 54     |
| 外接应答设备 ( 应答设备 ) ..... | 53     |
| 临时复印设置 .....          | 85     |
| 轮询                    |        |
| 连续轮询 .....            | 75     |
| 轮询发送 .....            | 76     |
| 轮询接收 .....            | 74     |

## M

|                  |        |
|------------------|--------|
| Macintosh®       |        |
| 请参见随机光盘上的软件使用说明书 |        |
| 免提拨号键 .....      | 7, 55  |
| 模式, 进入           |        |
| 传真 .....         | 36, 43 |
| 复印 .....         | 84     |
| 扫描 .....         | 7      |
| 模式定时器 .....      | 22     |

## N

|                      |       |
|----------------------|-------|
| N 合 1 ( 页面布局 ) ..... | 7, 86 |
| 内存                   |       |
| 存储 .....             | 215   |

|                      |             |
|----------------------|-------------|
| 添加 DIMM ( 可选 ) ..... | 117         |
| 安装 .....             | 117         |
| 内存已满 .....           | 97, 100     |
| 内存已满信息 .....         | 46, 92, 145 |

## P

|                  |     |
|------------------|-----|
| PC Fax           |     |
| 请参见随机光盘上的软件使用说明书 |     |
| PC FAX 接收 .....  | 67  |
| PictBridge       |     |
| DPOF 打印 .....    | 96  |
| 规格 .....         | 252 |
| 排序 .....         | 89  |
| 平板扫描器, 使用 .....  | 21  |

## Q

|                 |        |
|-----------------|--------|
| 清洁              |        |
| 电晕丝 .....       | 167    |
| 激光器窗口 .....     | 163    |
| 平板扫描器 .....     | 162    |
| 硒鼓单元 .....      | 170    |
| 取消              |        |
| 打印作业 .....      | 8      |
| 内存中的传真作业 .....  | 45     |
| 远程传真选项 .....    | 70     |
| 正在处理的多址发送 ..... | 39     |
| 作业等待重拨 .....    | 45     |
| 取消作业键 .....     | 8, 122 |

## S

|                    |     |
|--------------------|-----|
| 扫描                 |     |
| 请参见随机光盘上的软件使用说明书   |     |
| 设备信息               |     |
| 检查零件寿命 .....       | 214 |
| 页码计数器 .....        | 213 |
| 状态指示灯 .....        | 9   |
| 设定您的设备 .....       | 215 |
| 设置拨号音检测 .....      | 140 |
| 省墨模式 .....         | 27  |
| 手动                 |     |
| 拨号 .....           | 57  |
| 发送 .....           | 46  |
| 接收 .....           | 47  |
| 受限用户 .....         | 33  |
| 双面 ( 两面 )          |     |
| 打印 .....           | 222 |
| 从 USB 闪存驱动器中 ..... | 99  |

|            |               |
|------------|---------------|
| 复印         | 88, 89        |
| 故障排除       | 122, 146, 159 |
| 双面键 ( 两面 ) | 7             |
| 双向访问       | 43            |
| 速拨         | 59            |
| 单键拨号       |               |
| 更改         | 62            |
| 设置         | 59            |
| 使用         | 57            |
| 自定义扫描文件    | 59            |
| 多址发送       |               |
| 使用组拨号      | 39            |
| 更改         | 62            |
| 检索         | 58            |
| 设置         | 61            |
| 使用         | 57            |
| 速拨         |               |
| 更改         | 62            |
| 设置         | 61            |
| 使用         | 57            |
| 自定义扫描配置文件  | 59, 61        |
| 组拨         |               |
| 更改         | 62            |
| 设置多址发送组    | 63            |
| 缩小         |               |
| 复印件        | 85            |
| 接收传真       | 51            |

## T

|                    |     |
|--------------------|-----|
| TAD ( 电话应答设备 ), 外接 | 47  |
| 录制外出留言             | 54  |
| 调节                 | 140 |

## W

|                     |     |
|---------------------|-----|
| Windows®            |     |
| 请参见随机光盘上的软件使用说明书    |     |
| 外接电话, 连接            | 54  |
| 外接应答设备 ( 应答设备 ), 外接 |     |
| 连接                  | 53  |
| 网络                  |     |
| 传真                  |     |
| 请参见随机光盘上的软件使用说明书    |     |
| 打印                  |     |
| 请参见随机光盘上的软件使用说明书    |     |
| 扫描                  |     |
| 请参见随机光盘上的软件使用说明书    |     |
| 维护, 日常              | 161 |

|                          |          |
|--------------------------|----------|
| 更换                       |          |
| 墨粉盒                      | 183      |
| 硒鼓单元                     | 188      |
| 转印带单元                    | 194, 195 |
| 检查零件寿命                   | 214      |
| 文本, 输入                   | 242      |
| 无线电话                     | 55       |
| 无线网络                     |          |
| 请参见随机光盘上的软件使用说明书和网络使用说明书 |          |

## X

|             |                |
|-------------|----------------|
| 硒鼓单元        |                |
| 更换          | 188            |
| 检查 ( 剩余寿命 ) | 214            |
| 清洁          | 167, 170       |
| 信封          | 12, 14, 17, 19 |
| 休眠时间        | 27             |
| 序列号         |                |
| 如何查找        | 查看设备内部的前盖      |
| 选择纸盒        | 91             |
| 选择纸盒键       | 7              |

## Y

|                 |     |
|-----------------|-----|
| 延时批量传输          | 45  |
| 页面布局 ( N 合 1 )  | 86  |
| 液晶显示屏上的错误信息     |     |
| 废粉仓已满           | 200 |
| 更换零件            |     |
| 废粉仓             | 199 |
| 硒鼓              | 188 |
| 转印带单元           | 194 |
| 墨粉不足            | 183 |
| 墨粉用尽            | 183 |
| 内存已满            | 145 |
| 缺纸              | 144 |
| 通信错误            | 143 |
| 未设置             | 57  |
| 无法初始化 XX        | 144 |
| 无法打印 XX         | 145 |
| 无法扫描 XX         | 146 |
| 音量, 设置          |     |
| 蜂鸣器             | 26  |
| 扬声器             | 26  |
| 振铃              | 26  |
| 音频或脉冲           | 65  |
| 应答设备 ( 电话应答设备 ) |     |
| 连接              | 53  |

|                  |        |
|------------------|--------|
| 原稿               |        |
| 卡纸 .....         | 149    |
| 如何装入             |        |
| 平板扫描器 .....      | 21     |
| 自动进稿器 .....      | 20     |
| 远程检索 .....       | 70     |
| 访问代码 .....       | 70, 71 |
| 接收传真 .....       | 71     |
| 命令 .....         | 73     |
| 远程设置             |        |
| 请参见随机光盘上的软件使用说明书 |        |
| 运输设备 .....       | 205    |

## Z

|                |              |
|----------------|--------------|
| 振铃次数, 设置 ..... | 49           |
| 直接打印 .....     | 98           |
| 规格 .....       | 252          |
| 直接打印键 .....    | 8, 99        |
| 纸盒使用, 设置       |              |
| 传真 .....       | 24           |
| 打印 .....       | 25           |
| 复印 .....       | 23           |
| 纸张 .....       | 11, 246      |
| 尺寸 .....       | 11           |
| 类型 .....       | 11, 22       |
| 如何装入 .....     | 17           |
| 原稿尺寸 .....     | 20, 249, 250 |
| 纸张尺寸 .....     | 23           |
| 质量 (复印) .....  | 85           |
| 转印带单元 .....    | 194          |
| 状态指示灯 .....    | 6, 9         |
| 自动             |              |
| 传真发送 .....     | 36           |
| 传真接收 .....     | 48           |
| 传真检测 .....     | 50           |
| 方便接收 .....     | 50           |
| 传真重拨 .....     | 58           |
| 组合速拨号码 .....   | 65           |



**brother**<sup>®</sup>

本产品仅可在购买国使用，除此以外的区域 Brother 公司不提供售后服务。