



RAZER OPUS 雷蛇寂星鲨

高级用户指南

我们隆重推出一款采用增强型主动降噪（ANC）技术、获得 THX® 认证的无线耳机。让你无论身在何处，都能完全不受任何干扰，享受纯净的高保真音质。

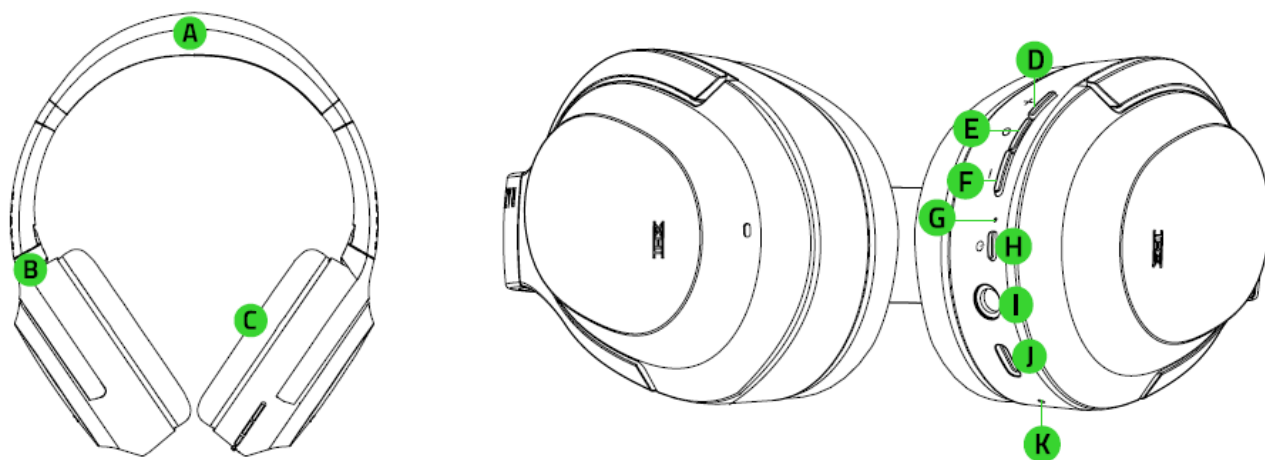
目录

1. 包装内物品 / 系统要求	3
2. 简要介绍	6
3. 技术规格	7
4. 入门指南	8
5. 使用 RAZER OPUS 雷蛇寂星鲨	10
6. 安全与维护	16
7. 法律声明	17

1. 包装内物品 / 系统要求

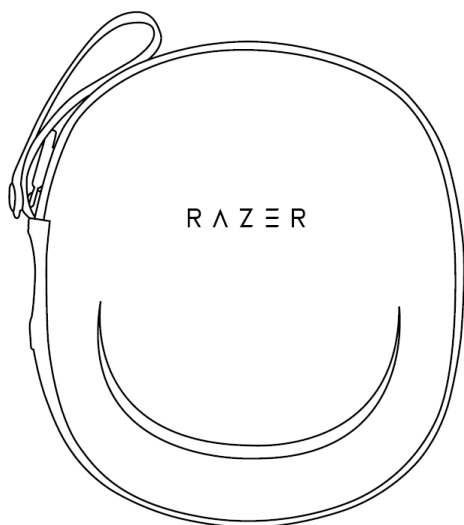
内含物品

- Razer Opus 雷蛇寂星鲨

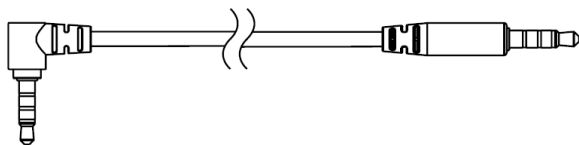


- A. 可调节的带衬垫人造皮革头梁
- B. 可旋转罩耳式耳罩设计
- C. 舒适的人造皮革记忆棉耳垫
- D. 提高音量按键
- E. 中央/多功能按键
- F. 降低音量按键
- G. 状态指示灯
- H. 电源按钮
- I. 3.5 毫米音频插孔
- J. Type C 端口
- K. 麦克风膜片

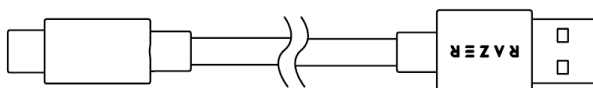
- 高级便携盒



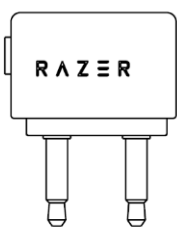
- 3.5mm 音频线缆



- Type C 转 Type A 充电线缆



- 航空耳机适配器



要求

产品要求

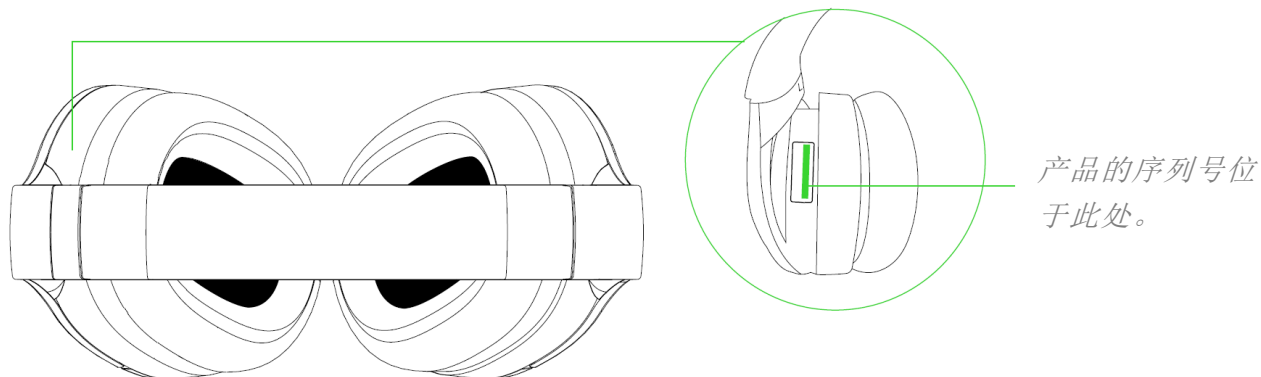
- [无线模式] 带蓝牙连接功能的设备
- [有线模式] 带 3.5 毫米耳机插孔的设备

移动应用程序要求

- 带蓝牙连接功能的 iOS 或 Android 设备
- 互联网连接，用于应用安装

2. 简要介绍

你现在拥有了一台非常棒的设备，并且附带两年的有限保修。即刻通过 razerid.razer.com/cn-zh 在线注册，充分发挥设备的所有功能，并获得 Razer 雷蛇的独家福利。



如果遇到问题，请通过 support.razer.com/cn 向 Razer 雷蛇支持团队提出问题。

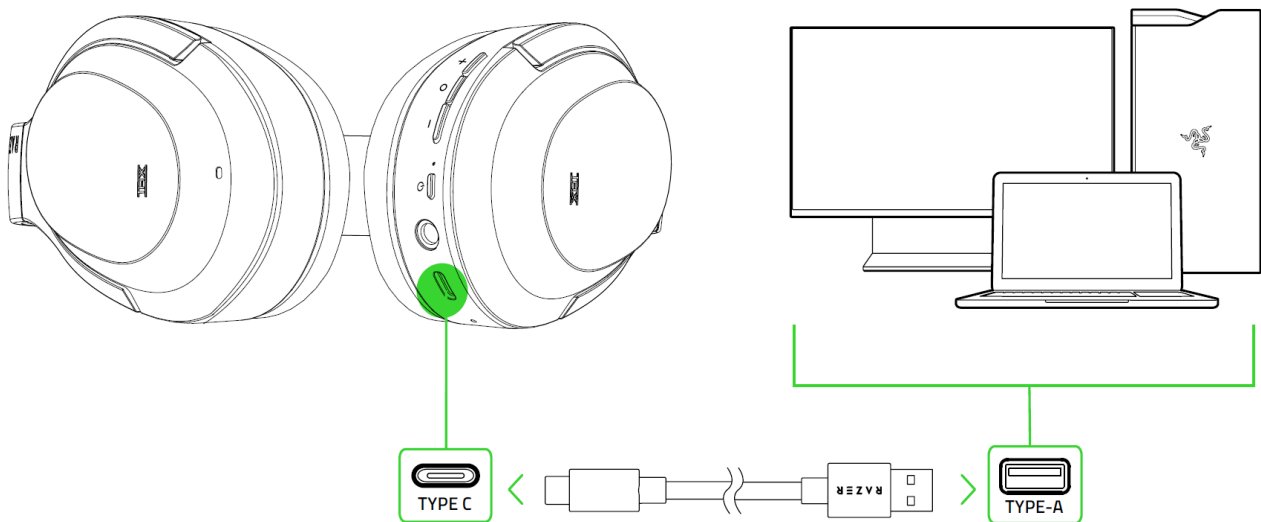
3. 技术规格

- 驱动单元：2 个 40 毫米动态驱动单元
- 重量：270 克
- 频响范围：20 Hz - 20 kHz
- 麦克风：4 个用于混合主动降噪技术；2 个用于语音
- 耳垫材质：带记忆棉的蛋白皮革/尼龙
- 佩戴方式：罩耳式
- 连接类型：通过蓝牙的无线连接，以及通过 3.5 毫米线缆的有线连接
- 内含物品：耳机、高级便携盒、飞机专用适配器、1.3 米长的 3.5 毫米模拟线缆、0.5 米长的 USB-A 转 USB-C 充电线缆
- 电池续航时间：最高约 32 小时（启用主动降噪功能）或约 40 小时（禁用主动降噪功能）
- 蓝牙版本：5.0
- 编解码器：AAC 和 SBC

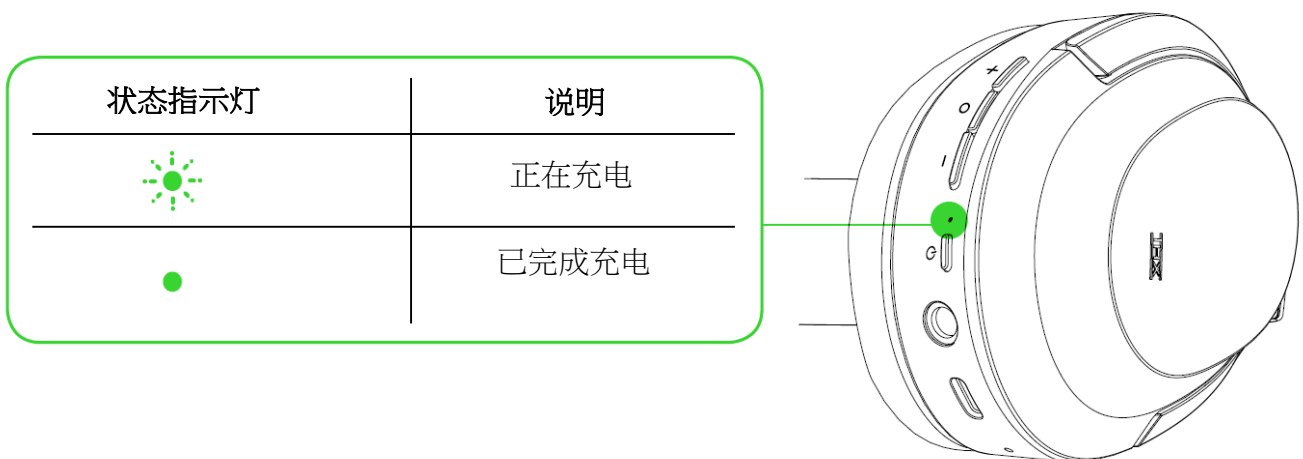
4. 入门指南

为耳麦充电

使用充电线缆，将 Razer Opus 雷蛇寂星鲨直接连接到任意的 Type A 端口。为达到更佳使用效果，请在首次使用耳麦之前，确保耳麦已经完全充满电。电量耗尽的电池完全充满电大约需要 3.5 个小时。

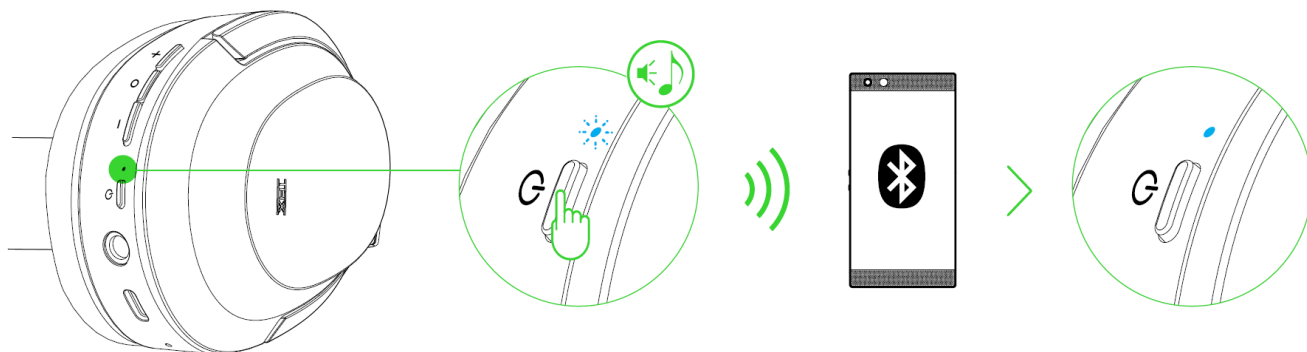


充电时，Razer Opus 雷蛇寂星鲨会通过状态指示灯持续显示当前的电池电量，如下所示：



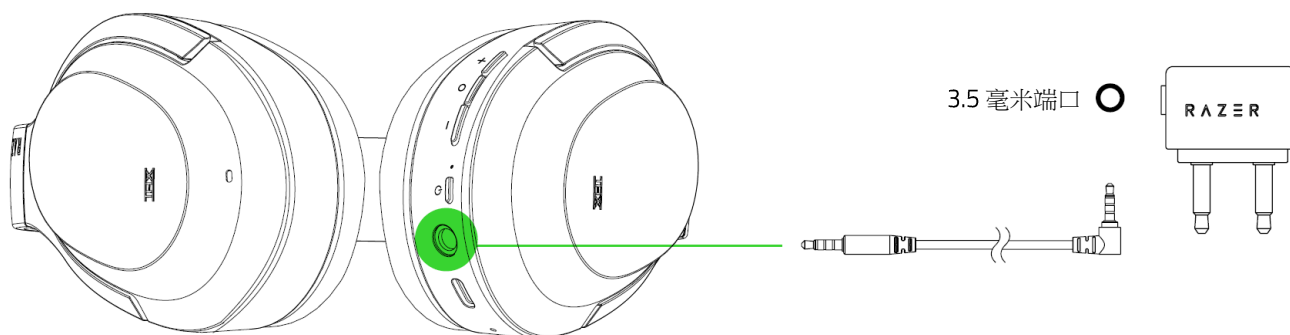
无线模式

关闭电源后，按住电源按钮，直到状态指示灯开始呈蓝色闪烁。耳麦会发出一个提示音，表示 Razer Opus 雷蛇寂星鲨正在搜索兼容的蓝牙设备。按照设备的说明将设备与 Razer Opus 雷蛇寂星鲨进行配对。耳麦配对成功后，状态指示灯会短暂变为蓝色常亮。



有线模式

使用随附的 3.5 毫米音频线缆将 Razer Opus 雷蛇寂星鲨连接到任意的 3.5 毫米音频插孔。你还可以通过航空耳机适配器和 3.5 毫米音频线缆连接至飞机上的音频插孔。只要耳麦已开启，你就可以在有线模式下继续使用主动降噪和环境感知功能。

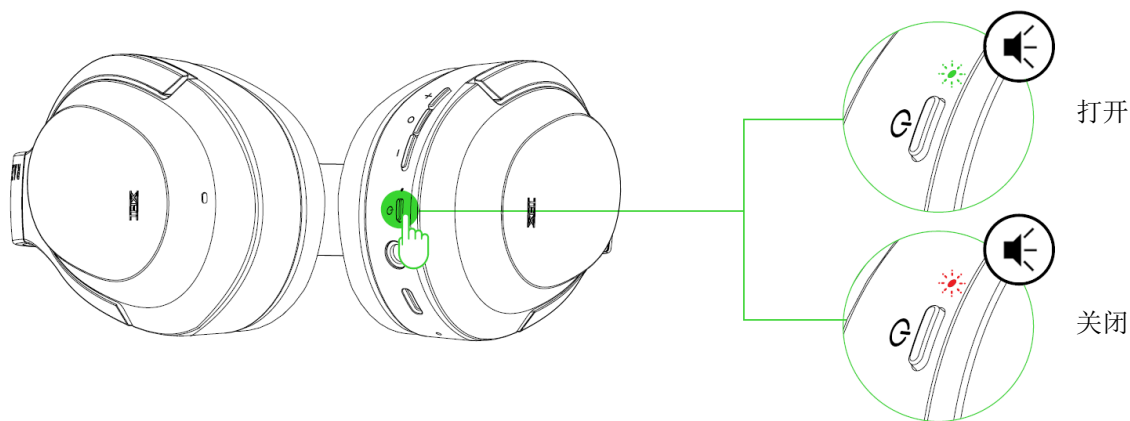


注意：请勿把航空耳机适配器插入电源插座。这样做可能会使质保失效。

5. 使用 RAZER OPUS 雷蛇寂星鲨

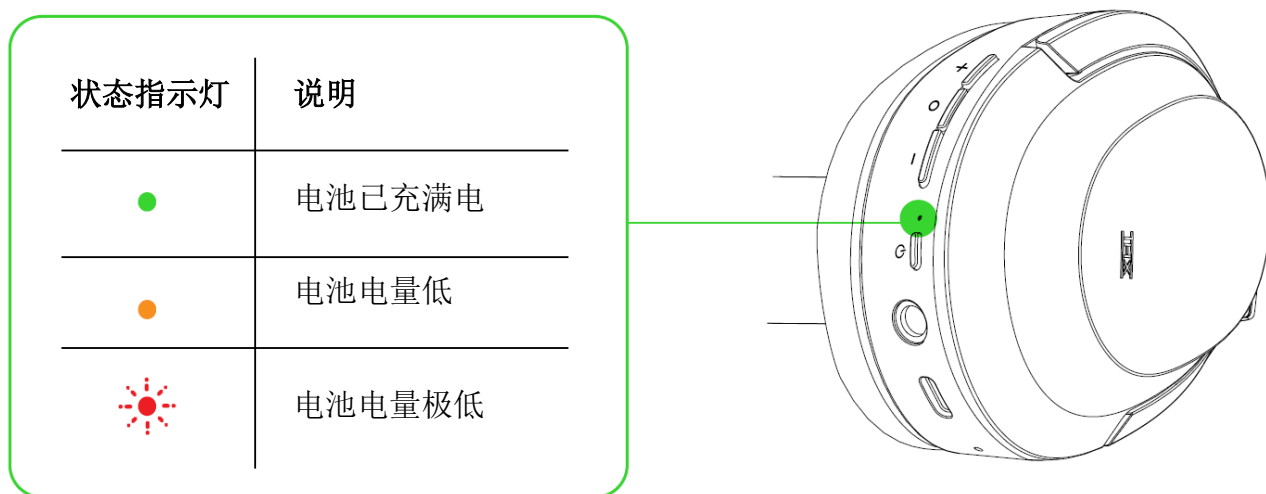
打开/关闭电源

按住电源按钮，直到状态指示灯变为绿色，即可打开电源。再次按住电源按钮，直到状态指示灯变为红色，即可关闭电源。Razer Opus 雷蛇寂星鲨在电源打开和关闭时会发出提示音通知你。



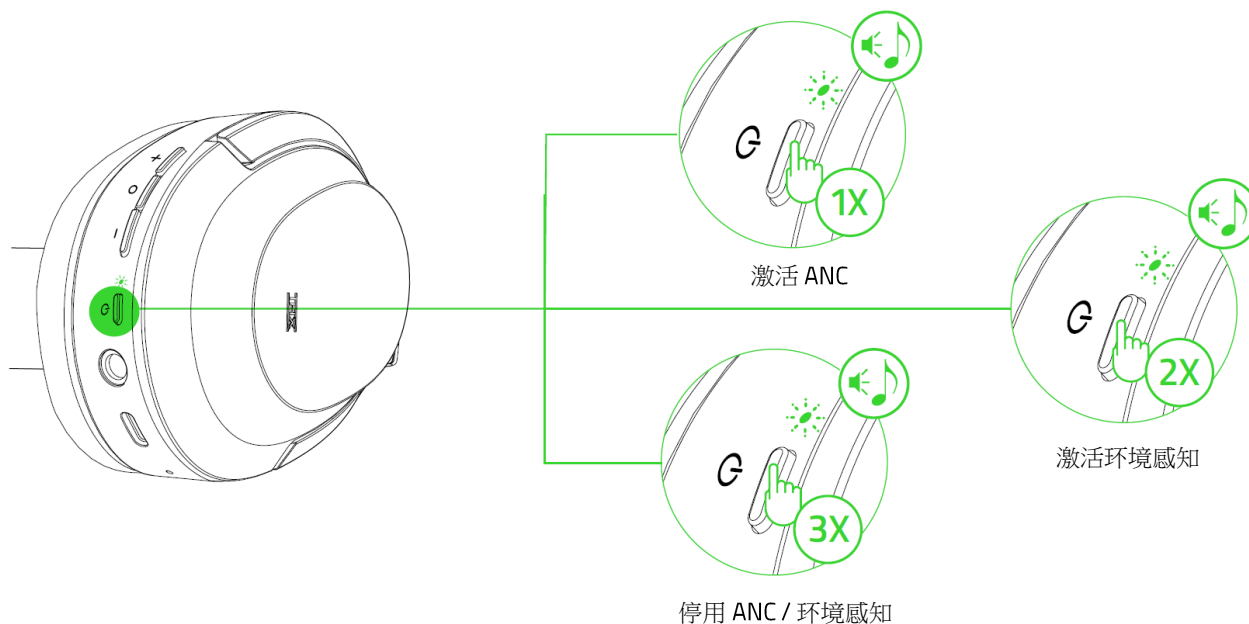
电池电量

如果未连接电源，则当你打开耳麦时，Razer Opus 雷蛇寂星鲨会通过状态指示灯短暂显示当前的电池电量。在使用时，如果电池需要充电，耳麦会发出提示音通知你。



主动降噪 (ANC)/环境感知

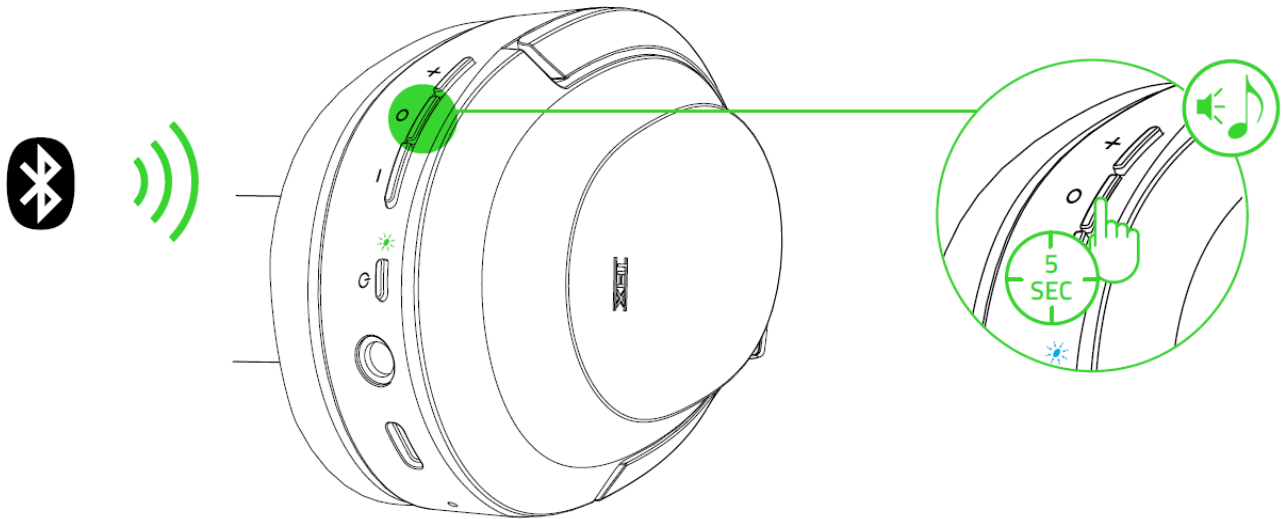
主动降噪功能有助于消除背景噪声，而环境感知功能则让你无需取下耳麦即可听到周围的声音。打开电源后，按一下电源按键即可激活主动降噪功能，按两下即可激活环境感知功能。再按一下（第三下）该按键即可停用这两个功能。



i 当主动降噪功能和/或环境感知功能启用或禁用时，耳麦都会发出提示音通知你。不管耳麦是处于有线连接模式还是无线连接模式，都可以使用主动降噪功能。

游戏模式

启用游戏模式后，耳麦会以较低的延迟运行；在游戏时为你提供实时的音频反馈。通过蓝牙连接时，按住中央/多功能按键 5 秒钟即可激活或停用此功能。当该功能启用时，状态指示灯会短暂闪烁蓝色，且耳麦会发出提示音通知你。



i 为获得最佳性能，建议确保耳麦与音频源的距离非常近。

耳麦控制按键

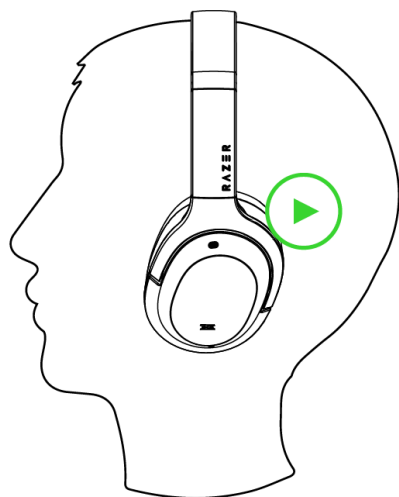
如果将耳麦通过蓝牙功能连接到设备，则可以使用以下控制按键。这些控制按键会根据设备的当前活动进行相应的操作。

 此处列出的部分功能可能不适用于某些设备。

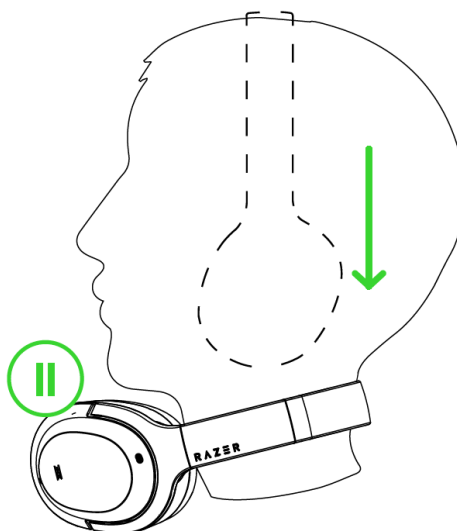
	提高音量按键	
	按一下	提高音频音量
	按住不放	持续提高音频音量
	降低音量按键	
	按一下	降低音频音量
	按住不放	持续降低音频音量
	中央按键/多功能按键	
	按一下	播放/暂停
		接听来电或结束当前通话
		保留当前通话并接听新来电
		结束通话并切换回保留的通话
	按住不放持续 2 秒钟	启动语音命令
		拒绝来电
		切换通话
按住不放持续 5 秒钟	启用/禁用游戏模式	
按两下	跳过曲目	
按三下	上一曲目	

自动暂停

当你将 Razer Opus 雷蛇寂星鲨移离耳朵时，它会自动暂停播放中的音频。这款耳麦默认已启用自动暂停功能，你也可以通过移动应用程序更改这一设置。



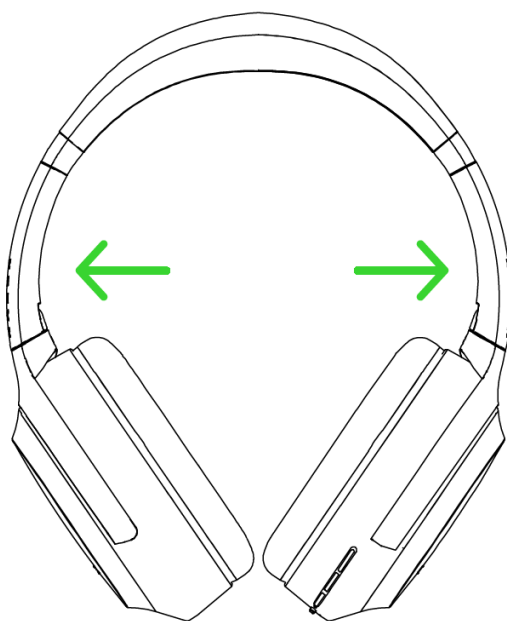
播放



自动暂停

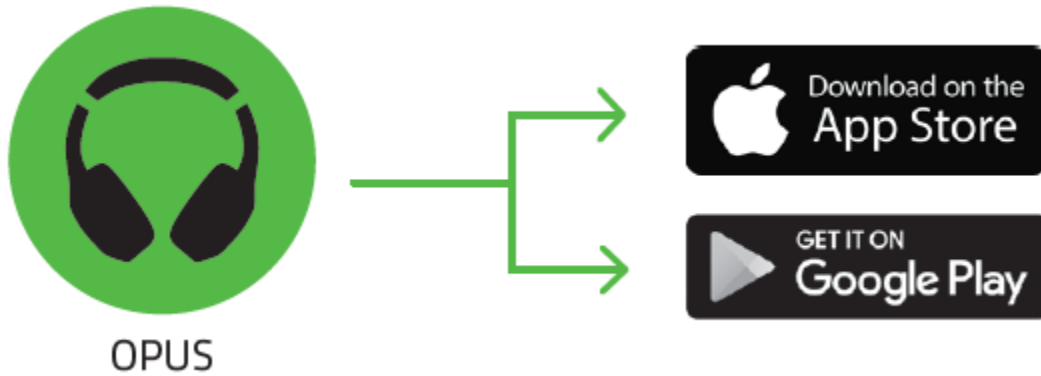
舒适性

我们建议佩戴在头上之前，轻轻拉开耳麦，以尽量减少头梁的压力。不过，不要过度拉伸耳麦，以免超过其技术限制。



下载应用程序

让 Razer Opus 雷蛇寂星鲨的高级自定义操作变得简单轻松。借助产品专有的移动应用程序，你可以随时随地选择 THX 或其他均衡器预设值，以及其他所需的设置。



1. 在移动设备上下载此移动应用程序。
2. 打开应用程序，然后按照屏幕上的说明进行操作。

6. 安全与维护

安全指南

为了最大限度地确保你在使用 Razer Opus 雷蛇寂星鲨时的安全，我们建议你在使用前先阅读以下指南：

如果你发现设备运行异常，并且无法排除故障，请拔出设备并拨打 Razer 雷蛇服务热线或访问 support.razer.com/cn 以获取技术支持。

请勿拆解设备（这样做会导致质保失效），也不要再在电流负载异常的情况下使用设备。

让设备远离液体和潮湿环境。请仅在 0° C (32° F) 至 40° C (104° F) 的环境下使用设备。如果温度超出这一范围，请拔出并/或关闭设备，以便使温度稳定至更佳水平。

即使在音量较低的时候该设备也能隔绝周围的声音，让你对周围环境的警觉性降低。如果你参与的活动需要你密切注意周围环境，请摘下设备。

长时间过大音量收听可能会伤害你的听力。此外，某些国家/地区的法律允许的最大声级为 86 分贝，每天处在这样声级的环境中 8 小时会影响你的听力。因此，我们建议你在长时间使用此设备时将音量降低到舒适的程度。请保护好你的听力。

维护和使用

Razer Opus 雷蛇寂星鲨只需很少的维护，就能保持最佳性能。我们建议你每月定期用软布或棉签进行清洁，以防止污垢积聚。切勿使用肥皂或腐蚀性清洁剂。

电池警告

Razer Opus 雷蛇寂星鲨配备了锂离子充电电池。一般而言，这种电池的预期寿命取决于具体使用情况。如果你怀疑 Razer Opus 雷蛇寂星鲨内置的锂离子可充电电池的电量已经耗尽（电量很低），请尝试进行充电。

注意：不要尝试打开或毁坏电池，或使其接触或暴露于导电材料（金属）、潮湿环境、液体、火源或热源等。否则可能会导致电池漏液或爆炸，从而造成人身伤害。电池续航时间因使用情况而异。

7. 法律声明

版权和知识产权信息

©2020 Razer Inc. 保留所有权利。Razer、三头蛇徽标、Razer 徽标、“始于玩家，赋予玩家”和“采用 Razer Chroma 幻彩技术”徽标是 Razer Inc. 和/或附属公司在美国或其他国家/地区的商标或注册商标。所有其他商标和商品名称均为其各自所有者的财产，本文中提及的其他公司名称和产品名称可能是其各自公司的商标。

©2018 Google LLC, used with permission. Android, Google, Google logo, and Google Play™ are trademarks of Google LLC.

Apple, the Apple logo, and iPhone are trademarks of Apple Inc., registered in the U.S. and other countries. App Store is a service mark of Apple Inc. iOS is a trademark or registered trademark of Cisco in the U.S. and other countries and is used under license.

The Bluetooth® word mark and logos are registered trademarks owned by Bluetooth SIG, Inc., and any use of such marks by Razer is under license.

THX and the THX logo are trademarks of THX Ltd., registered in the U.S. and other countries.

Windows and the Windows logo are trademarks or registered trademarks of the Microsoft group of companies.

Razer Inc.（简称为“Razer”）可能对本指南中的产品有版权、商标、商业秘密、专利、专利申请或其他知识产权（无论是否注册）。提供本指南并不向你授予任何此类版权、商标、专利或其他知识产权的许可。Xbox 专用 Razer Opus 雷蛇寂星鲨（本指南中称为“产品”）可能与包装上或其他地方上的图片不同，请以实物为准。Razer 对于此类差异或任何其他可能出现的错误不承担任何责任。本指南中的信息可能随时更改，恕不另行通知。

有限产品质保

有关有限产品保修的最新条款，请访问 cn.razer.com/warranty。

责任限制

在任何情况下，由于任何形式的产品分发、销售、转售、使用或不能使用而导致的任何利润损失、信息或数据的丢失，以及特殊、偶然、间接、惩罚性或结果性或附带损害，Razer 均不承担责任。在任何情况下，Razer 所承担的责任均不超过产品的零售价。

常规

本协议条款将受产品采购地司法管辖区的法律管辖和解释。如果本协议中任何条款被认定为无效或不可执行，则此类条款（只要其无效或不可执行）不得生效并应排除在本协议之外，但不会让任何剩余的条款无效。Razer 保留随时修订任何条款的权利，恕不另行通知。