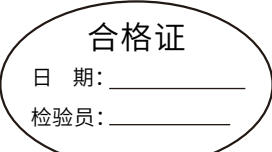


2021年爱德发印刷  
 版权所有,翻印必究  
 本手册内所有图文,未经授权,严禁  
 以任何方式之全部或部分使用。  
 本手册为随机手册,不得转卖,散发。  
 2021年2月  
 Copyright©2021  
 All Rights Reserved.  
 Manual Edition 1.0, February 2021  
 Printed in China  
 设计版本:2021版



**EDIFIER**  
 www.edifier.com  
 北京爱德发科技有限公司  
 地址:北京市海淀区北四环西路68号  
 中国制造  
 Beijing Edifier Technology Co., Ltd.  
 Made in China

**EDIFIER** 漫步者



**R26BT**  
 多媒体有源音箱

**使用说明书**  
 使用前请仔细阅读

**重要安全信息**

- 请仔细阅读本说明书并妥善保管以备将来参考。
- 请按照制造商指定的附件。
- 请按照说明书的连接说明进行正确的安装。
- 建议在0-35°C的环境中安装本产品。
- 为减少火灾和触电危险,请勿以本产品拼装或受测。
- 请勿在靠近水的地方使用本产品,也不要将本产品浸入任何液体中或将任何液体洒落在本产品上。
- 请勿在靠近任何热源(如散热器、暖气设备、炉灶或其它产生热量的设备)的地方安装和使用本产品。
- 本产品上所有标注责任安全类的器具,如风扇;也不要在本产品上放置任何形式的明火,如点亮的蜡烛。
- 请勿堵塞本产品上的开口处,不要将物体塞入本产品的通风口或格栅中,这样会导致火灾或触电的危险。
- 请勿在本产品的周围留足空间,以便能够保持良好的通风(建议5cm以上)。
- 请勿尝试将插头插入口中,连接前请检查端口是否堵塞,插头和端口是否匹配和方向是否正确。
- 为避免儿童误食所提供的配件(如尖钉),请将配件放在儿童拿不到的地方。
- 请勿擅自打开或移开外壳进行维修,那有可能会使您触及危险电压或导致其它危险。无论本产品故障的原因,都必须请专业维修人员进行修理。切勿触摸或插入任何物体,如液体,通过用或受测,不能正常工作或被弹回。
- 在用手布擦拭、清洁产品之前,请先将本产品关机,并拔下供电的插头。
- 请勿使用强酸、强碱、汽油、酒精等化学溶剂擦拭产品表面,如需清洁,请使用中性清洁剂或清水。

- 电源警告:**
  - 请将本产品放置在电源插座附近,以便使用。
  - 操作本产品之前,确保操作电压与当地供电电压相同,产品的铭牌上有显示额定电压。
  - 长时间不使用或在有雷雨天气时,为了安全,请将产品的插头从电源插座中拔出。
  - 正常情况下,电源可能会发热,请保持通风,并谨慎操作。
  - 安全警告标识在产品或电源适配器的外壳或底部。

此符号提醒用户产品的外壳内部存在未绝缘的危险电压,这会引起触电,带来危险。

此符号提醒用户不要拆卸产品的外壳,其内部没有用户可更换的部件,如需维修请到有资质的维修店进行维修。

此符号表示本产品只适用于室内环境。

此符号表示本产品是CLASS II或双重绝缘的电子设备,无需接地保护。

本产品可以在海拔5000米及以下地区安全使用,可以在恶劣气候条件下安全使用。

带有接地端头的产品,应连接至带有接地保护的电源插座。

对于不可分离的电源线,产品的插头和电源线是断开装置,且能保持有效的接地。

带有全保开关的产品,电源开关可以作为断电装置,应能保持方便的使用。

无线产品发出的短波无线电信号可能会影响其它电子设备和其它设备的正常使用,在禁止使用的地方禁止使用本产品。

在医疗机构内、飞机上、加油站、自动门、火警自动报警设备或其它医疗设备附近,请勿使用本产品。

在距离电子起搏器或其它医疗设备20m的范围内,请勿使用本产品,无线电信号可能会影响电子起搏器或其它医疗设备的正常使用。

使用时,如音量过高,可能会造成听力损伤,请将音量调至安全水平。

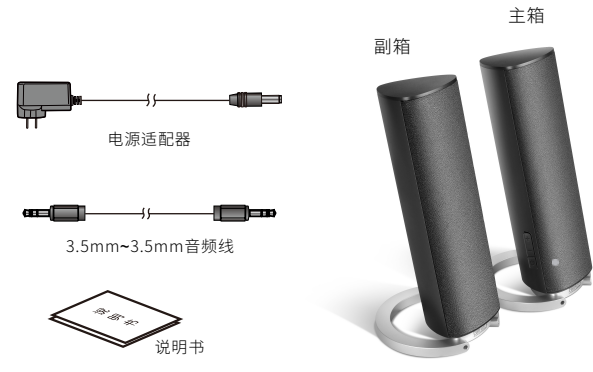
正确处置废弃电子产品,不可将电子产品、部件、电池与其它生活垃圾一起丢弃,防止这些物品可能会对环境造成污染和对人体造成危害,请保证资源的循环利用,请采用产品回收或当地的处理相关法律和规定回收本产品,或联系本产品的零售商。

**物品清单**

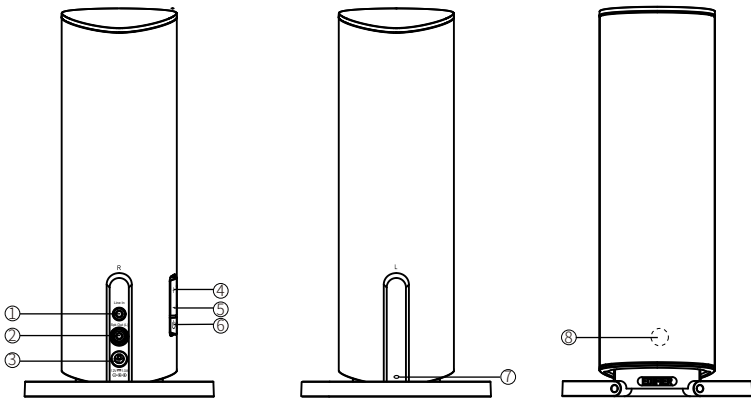
**打开包装**

请确认您所购买产品的包装箱上的型号标示,如与您购买的型号不符,请速与您的购买商家联系。

- R26BT 物品清单
  - 音箱两只
  - 电源适配器一只
  - 3.5mm~3.5mm音频线一条
  - 说明书及售后服务卡一份

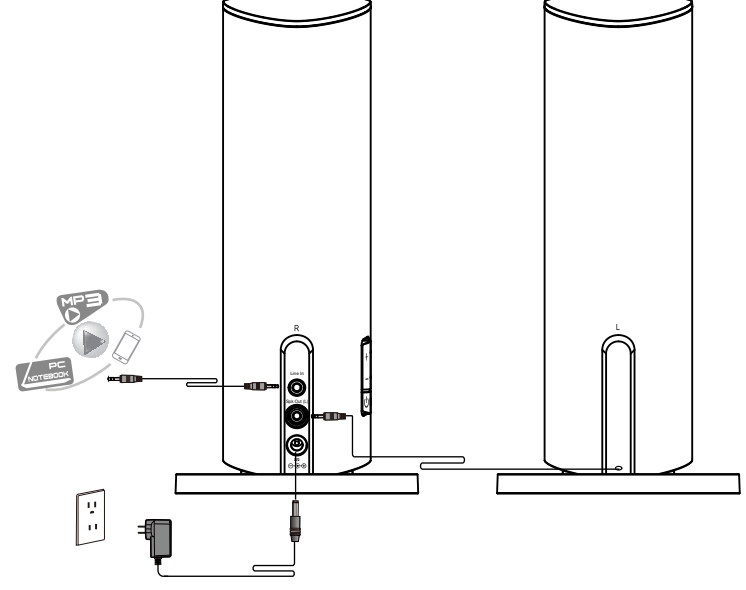


**图示及功能说明**



- 线路输入
- 左声道输出
- 电源输入接口
- 音量加键
- 短按音量减  
长按断开蓝牙连接(蓝牙模式下)
- 短按模式切换AUX-蓝牙  
长按待机/开机键
- 音箱连线(连接主音箱)
- LED指示灯  
绿色:AUX模式  
蓝色:蓝牙模式

**音箱的连接**



注:本说明书中的图片均为示意图,可能与实物有偏差,请以实物为准。

**使用说明**

**连接音箱**

参照连线图连接音箱。

**连接音源**

将“3.5mm~3.5mm立体声插头音频线”的一端连接到音源,如计算机声卡的SPK OUT音频输出接口,或如手机/平板电脑等等,另一端连接到主音箱后面的Line In线路输入口。短按“**U**”键,选择进入AUX模式,LED灯亮绿色。播放音乐并调至合适音量。

**连接电源**

将电源适配器DC插头的一端接主音箱后面的DC IN输入口,另一端接市电,主音箱上的LED灯亮,系统进入工作状态。

**开机/待机**

放音时长按主音箱侧边上的“**U**”键约两秒钟,系统将进入待机模式,电源指示灯熄灭;再按此键系统开机,电源指示灯亮。

**蓝牙连接**



- 短按右卫星箱的“**U**”键,选择进入蓝牙模式,LED灯亮蓝色。
  - 请使用您的手机、平板电脑或其它音源设备进行蓝牙搜索,R26BT蓝牙模式的设备名称为“EDIFIER R26BT”。
- 注:
- R26BT的蓝牙仅在音箱切换至蓝牙输入时才可被搜索,并可被连接。当音箱切换到其他音源输入时,已有的蓝牙连接会断开。当音箱切换回蓝牙输入时,音箱会尝试连接最后一次连接过的蓝牙音源设备。
  - 当建立蓝牙连接时,如需输入PIN码,请输入“0000”。
  - 如需断开当前蓝牙连接,您可以按住音量-键达到2秒以上。
  - 为保证您能使用产品提供的所有蓝牙功能,请确保您的音源设备支持A2DP、AVRCP协议。
  - 由于音源设备的不同,产品的兼容性会有所差异。

**规格/声明**

**规格参数(执行标准:SJT 11540-2015)**

- 失真限制的输出功率: R/L:6W+6W
- 额定声功率响应范围: 80Hz-20KHz
- 额定声级: <=25dB(A)
- 音频输入: AUX / 蓝牙

声明: 由于产品的不断更新发展,我们保留没有事先通知的情况下,对本公司产品进行变动、修改的权利。  
 EDIFIER®、Ramble®、漫步者®、Xamal®、声均均为爱德发持有的注册商标。  
 我公司保留一切权利,仿冒必究。其他所涉及的商标均属于其所有者。

**疑难解答**

**疑难解答:**

- 只有一边音箱有声怎么办?**  
 1. 首先请检查音箱之间的连线是否接好。其次可以尝试连接其它音源设备,如音箱能正常发声,请检查您之前的音源。如音箱仍不正常,请联系售后客服。
- 音箱都无声,怎么办?**  
 1. 请检查电源插头是否插好,插座是否通电。  
 2. 请检查音源和连接线是否正常。  
 3. 请检查音源信号输出是否正常。  
 4. 请检查音箱或音源的音量是否已被调至最小。  
 5. 请断开音箱电源后重新开机。
- 音箱的噪声问题?**  
 漫步者音箱具有低噪声特点,有些音源本身的噪声会高出音箱的数倍。所以检查时应拔掉音频线,然后开大音量,1米之外应基本听不到喇叭发出的声音。

**产品中有害物质的名称及含量**

| 部件名称  | 有害物质  |       |       |             |           |             |
|-------|-------|-------|-------|-------------|-----------|-------------|
|       | 铅(Pb) | 汞(Hg) | 镉(Cd) | 六价铬(Cr(VI)) | 多溴联苯(PBB) | 多溴二苯醚(PBDE) |
| 金属部件  | ×     | ○     | ○     | ○           | ○         | ○           |
| 木制部件  | ○     | ○     | ○     | ○           | ○         | ○           |
| 塑料部件  | ○     | ○     | ○     | ○           | ○         | ○           |
| 电线电缆  | ○     | ○     | ○     | ○           | ○         | ○           |
| 电路板组件 | ○     | ○     | ○     | ○           | ○         | ○           |
| 电镀锌件  | ○     | ○     | ○     | ○           | ○         | ○           |

本表依据SJT 11364的规定编制。  
 ○:表示该有害物质在该部件所有均质材料中含量均在GB/T 26572规定的限量要求以下。  
 ×:表示该有害物质至少在该部件的某一均质材料中的含量超过GB/T 26572规定的限量要求。  
 在某些产品中可能包含锂电池,该电池并非漫步者产品,该电池的关于有害物质含量的标识应由电池生产商提供。  
 注:环保使用期限取决于产品正常工作的温度和湿度等条件。

