



RAZER NARI ULTIMATE影蛟终极版

重要产品信息指南

包装内物品/系统要求

包装内物品

- Razer Nari Ultimate影鲛终极版游戏耳麦
- USB无线收发器
- 充电线缆
- 3.5毫米组合线缆
- 重要产品信息指南

系统要求

硬件要求

- 具有一个USB端口的设备
- 具有一个3.5毫米组合端口的移动设备

RAZER SYNAPSE 雷云3要求

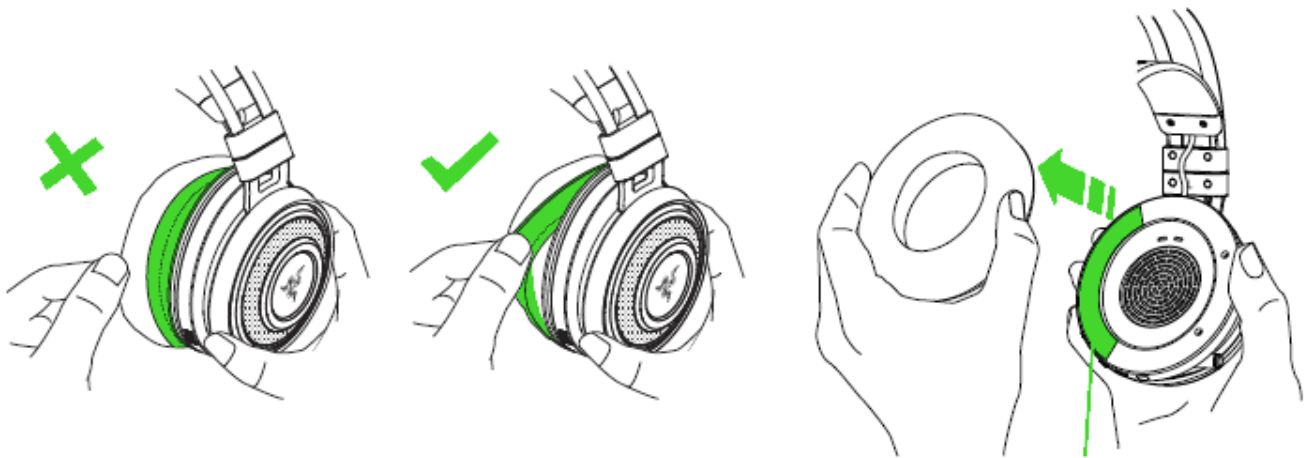
- Windows® 7 64位（或更高版本）
- 互联网连接
- 500 MB可用硬盘空间

2. 注册/技术支持

注册

在 razerid.razer.com/warranty 上在线注册你的产品，即可获得产品质保状态的实时信息。

如果你还没有注册Razer ID，立即前往razerid.razer.com进行注册，即可获得一系列Razer雷蛇专享福利。

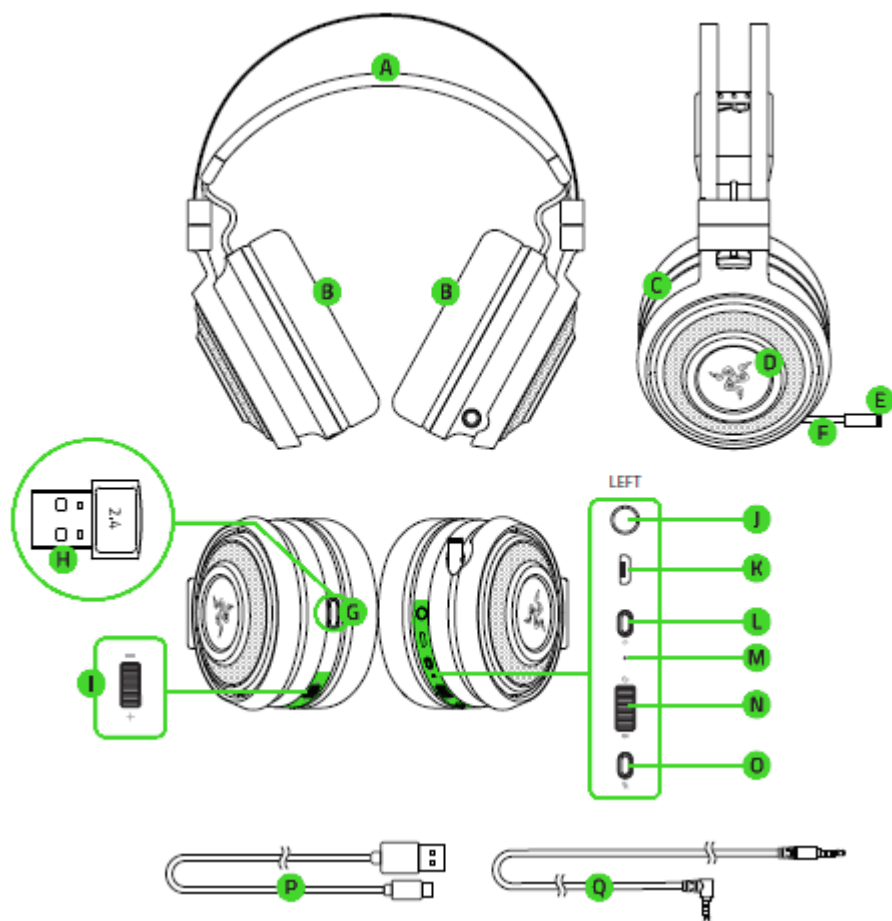


如图所示，你可以在耳罩下方找到产品的序列号。

技术支持

- 为期2年的制造商有限质保
- 免费的在线技术支持，网址为：support.razer.com

设备布局

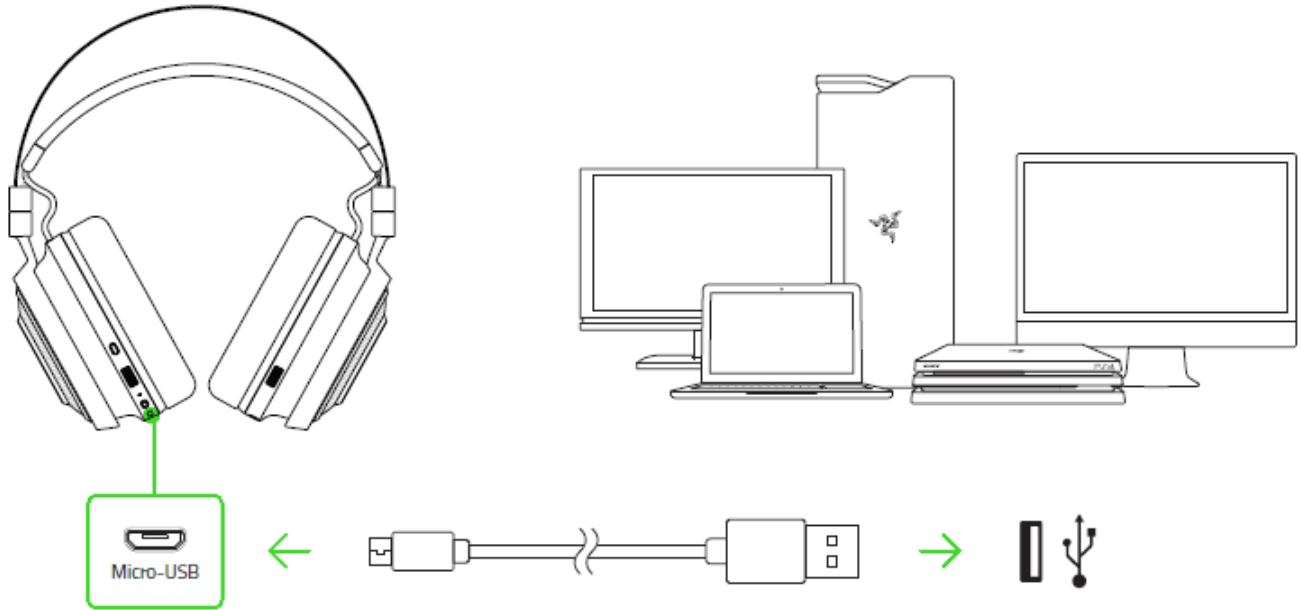


- | | |
|------------------------------|--------------|
| A. 自适应头梁 | I. 音量按钮 |
| B. 清凉凝胶耳罩 | J. 3.5mm组合端口 |
| C. 采用HyperSense超感技术的50毫米驱动单元 | K. 充电端口 |
| D. Razer Chroma幻彩灯光 | L. 电源按钮 |
| E. 麦克风静音指示灯 | M. 状态指示灯 |
| F. 可伸缩麦克风 | N. 游戏/聊天音量平衡 |
| G. 收发器存储 | O. 麦克风静音按钮 |
| H. USB无线收发器 | P. 充电线缆 |
| | Q. 3.5毫米组合线缆 |

设置RAZER NARI ULTIMATE影蛟终极版

为耳麦充电







使用充电线缆，将Razer Nari Ultimate影蛟终极版连接到有源USB端口。



为达到更佳使用效果，请在首次使用耳麦之前，确保耳麦已经完全充满电。电量耗尽的耳麦完全充满电大约需要 4 个小时。

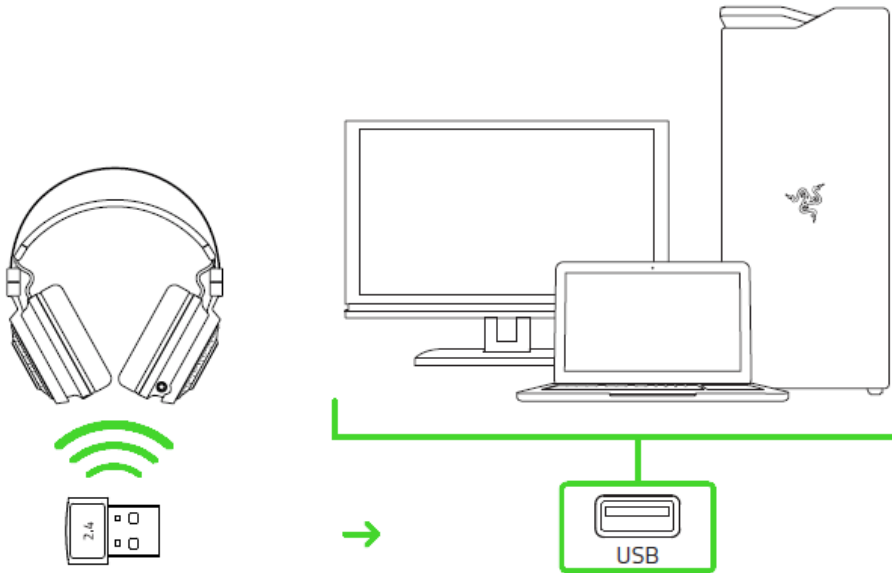
了解充电提示

Razer Nari Ultimate影蛟终极版会根据其当前的充电状态发出提示，如下所示：

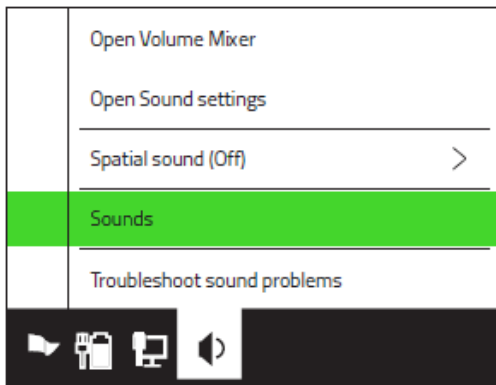
状态指示灯	声音提示	说明
红色常亮 	无 	充电中/电池电量低
绿色常亮 	无 	电量已充满/电池满电
红色闪烁 	警告音 	电池电量极低

通过 USB 端口连接到电脑

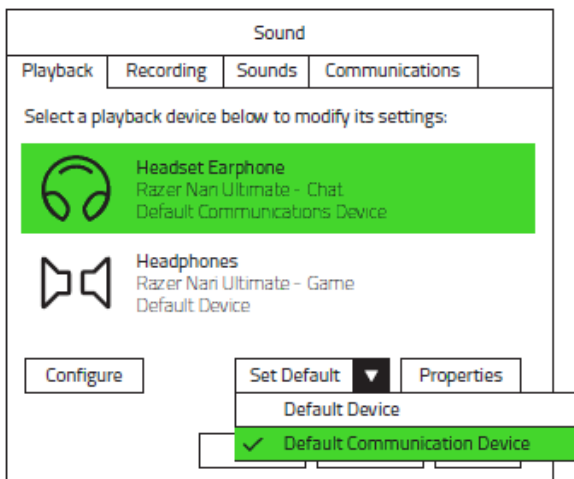
1. 将 USB 无线收发器插入你的电脑。



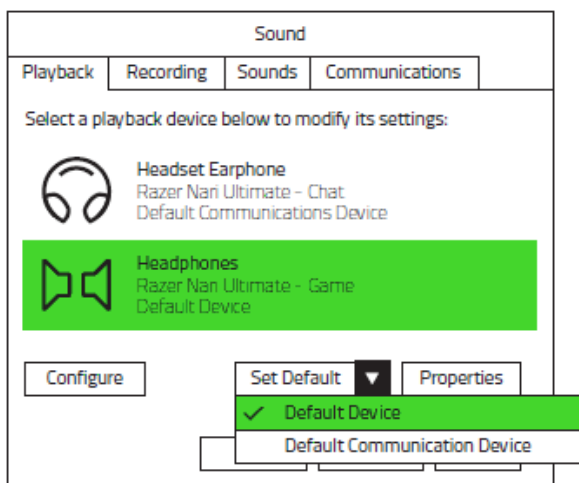
2. 右键单击系统任务栏上的声音图标，然后选择声音。



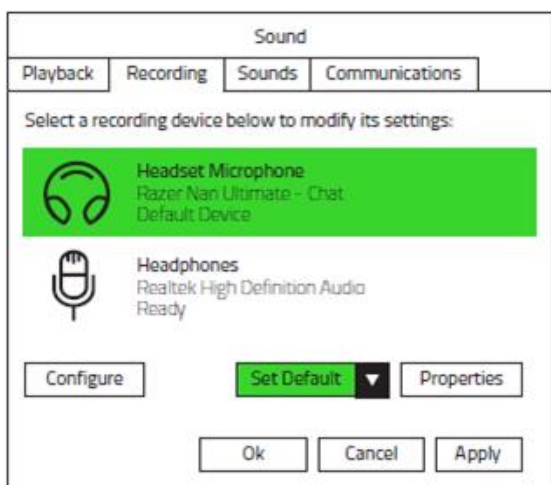
3. 在“播放”选项卡中，从列表中选择Razer Nari Ultimate - Chat，然后将其设置为默认通信设备。



4. 在“播放”选项卡中，从列表中选择Razer Nari Ultimate - Game，然后将其设置为默认设备。

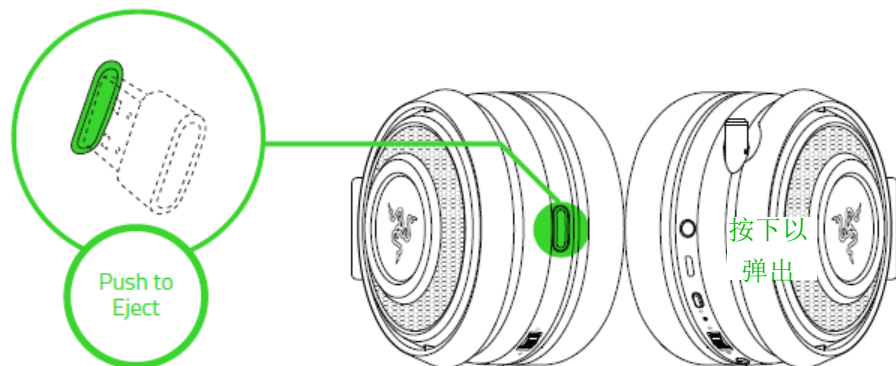


5. 在“录制”选项卡中，从列表中选择Razer Nari Ultimate - Chat，然后单击设为默认值按钮。



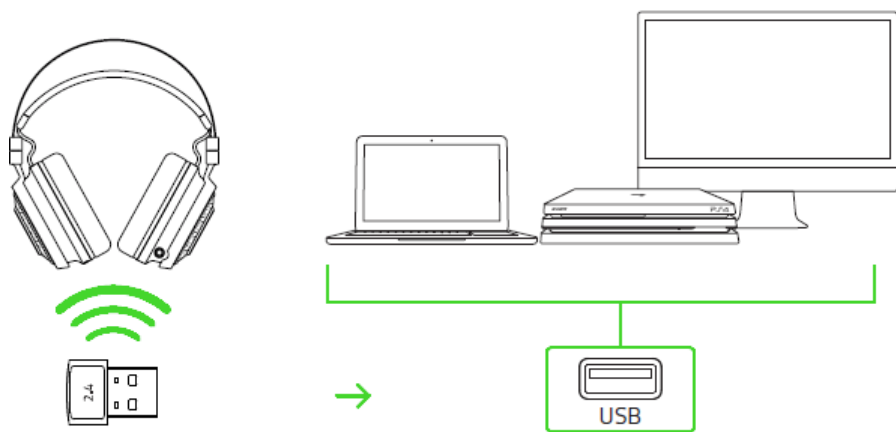
通过USB端口连接到其他设备

1. 向里按压USB无线收发器，直至听到咔嚓声，然后松开手指，使其从耳麦中弹出。

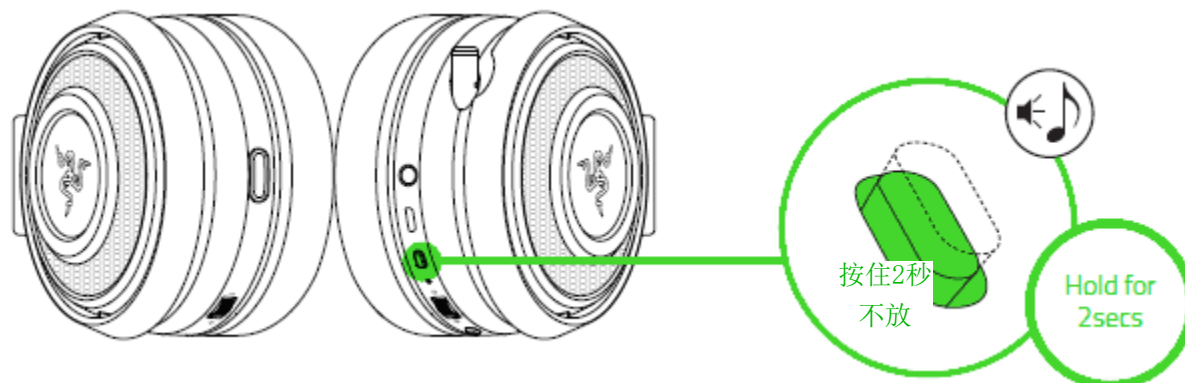


注意：要放回USB无线收发器，将其向内推入收纳仓，直至听到咔嚓声。

2. 将USB无线收发器插入设备，并确保Razer Nari Ultimate影蛟终极版是默认的输入和输出音频设备。



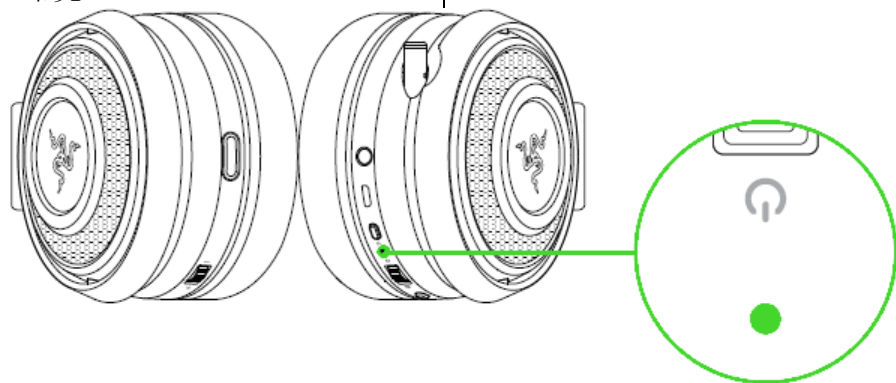
3. 要打开耳麦电源，按住电源键不放持续3秒钟以上，或直至听到2次短嘟声提示。



4. 等到状态指示灯呈蓝色常亮为止。

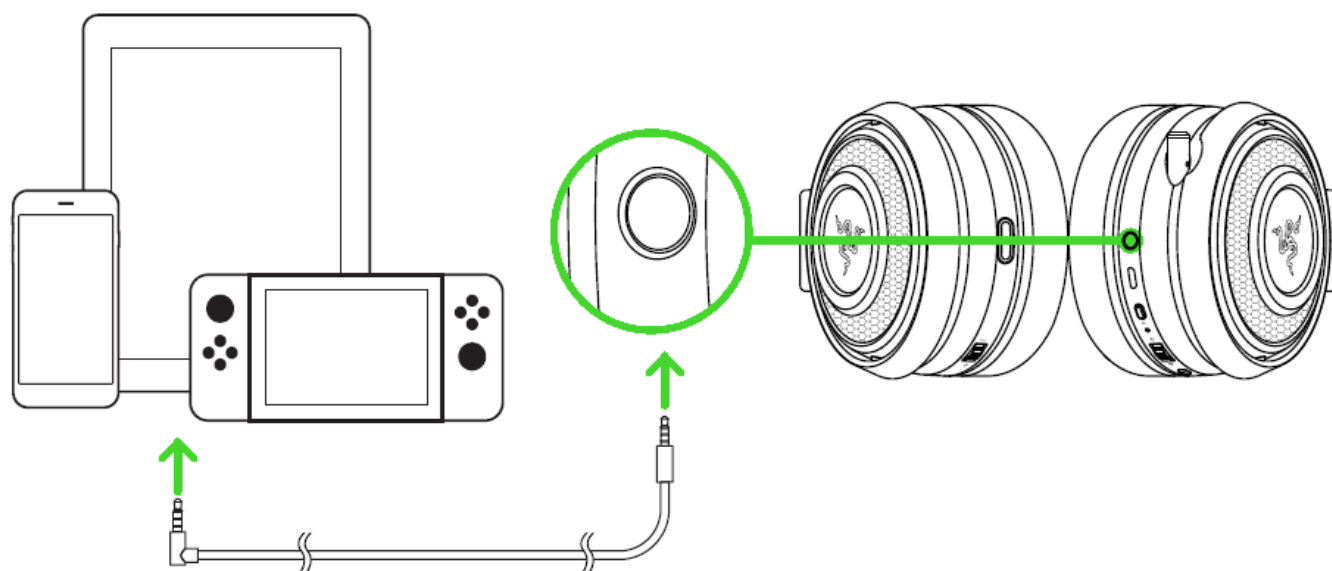
提示	状态
闪烁	正在配对
快速闪烁	正在连接
常亮	已连接

注意：使耳麦尽量靠近USB无线收发器，以便实现更快更稳定的连接。如果未能成功连接，耳麦会在几分钟后自动断电。



通过3.5毫米组合端口连接到设备

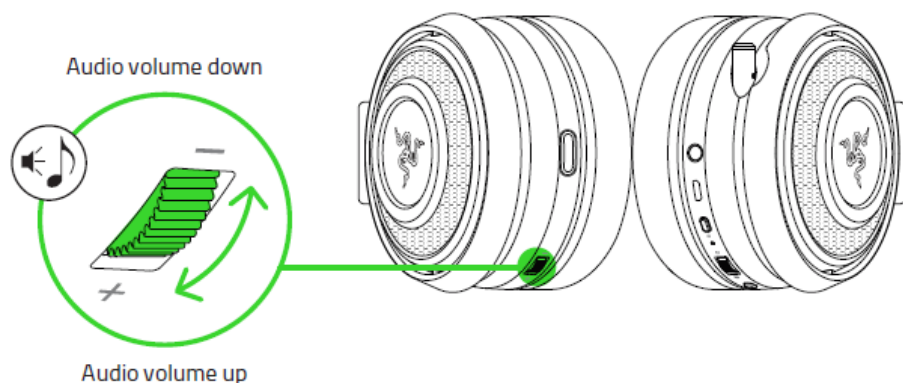
如果你的设备配备了3.5毫米音频与麦克风组合插孔，则只需将3.5毫米音频线缆从耳麦插入到设备的音频插孔内。



使用RAZER NARI ULTIMATE影蛟终极版

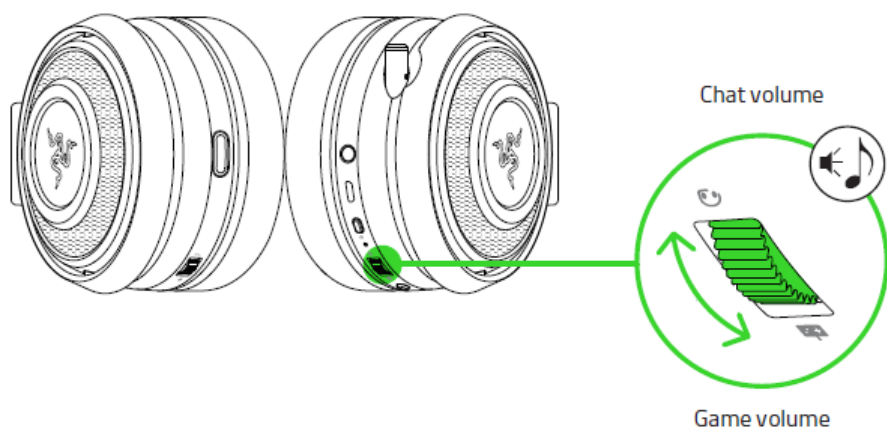
使用音量控制旋钮

旋转音量控制旋钮即可调高或降低音量。



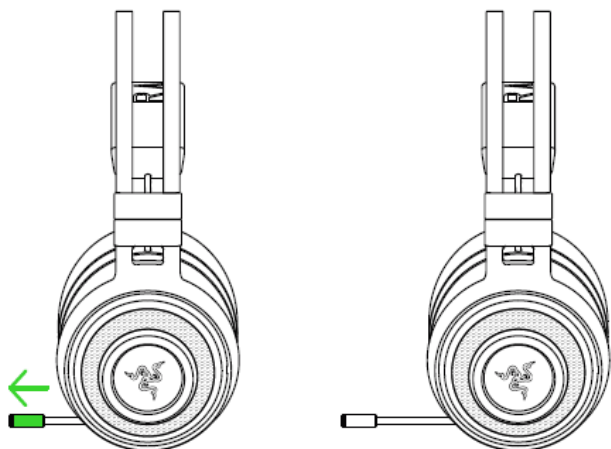
使用游戏/语音音量平衡

旋转游戏/聊天平衡旋钮以调高游戏内音量、降低语音聊天音量，或反之。默认情况下，拨轮上的凹口设置位于中间，表示50%的语音音量和50%的游戏音量。

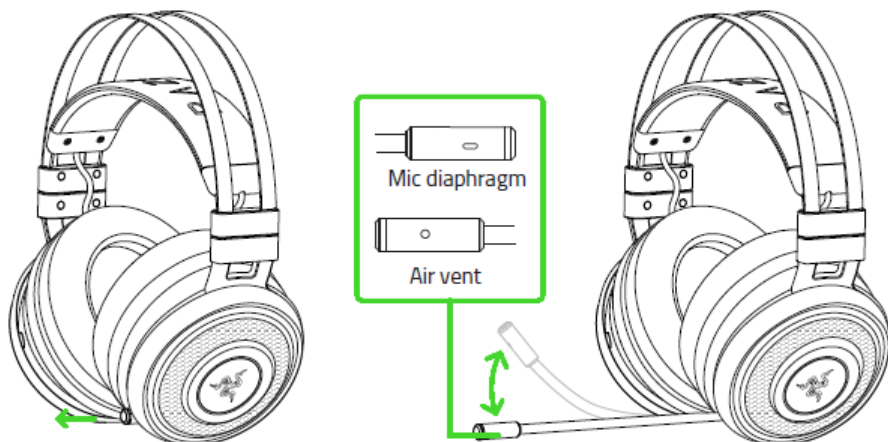


使用可伸缩麦克风

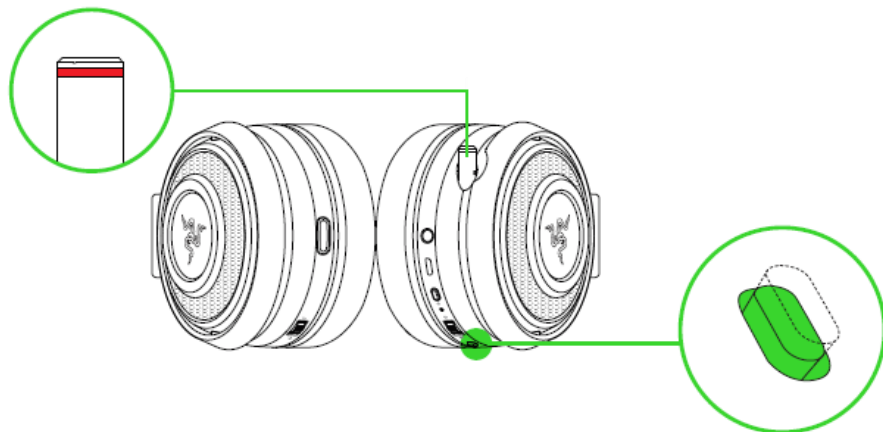
拉麦克风的前端，直到它完全伸出。



弯曲麦克风，直到它平行于你的嘴巴，然后根据偏好调整长度。确保麦克风膜片位于正前方，且通风孔背对你的嘴巴。

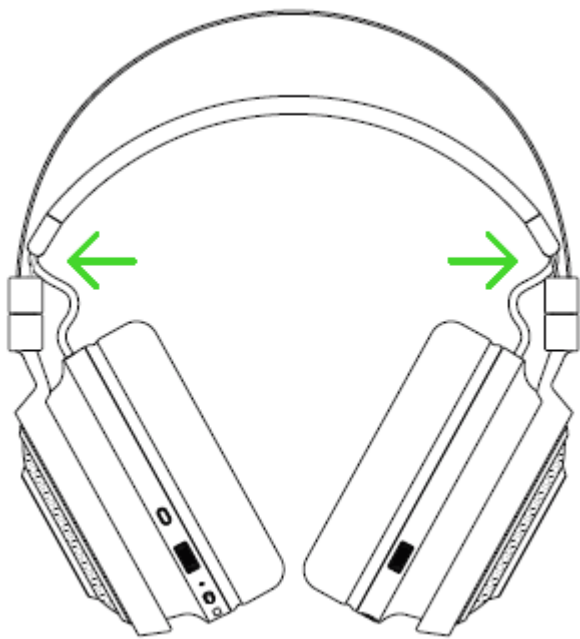


按下麦克风静音按键即可使麦克风静音或取消静音。麦克风静音时，麦克风静音指示灯会亮起。

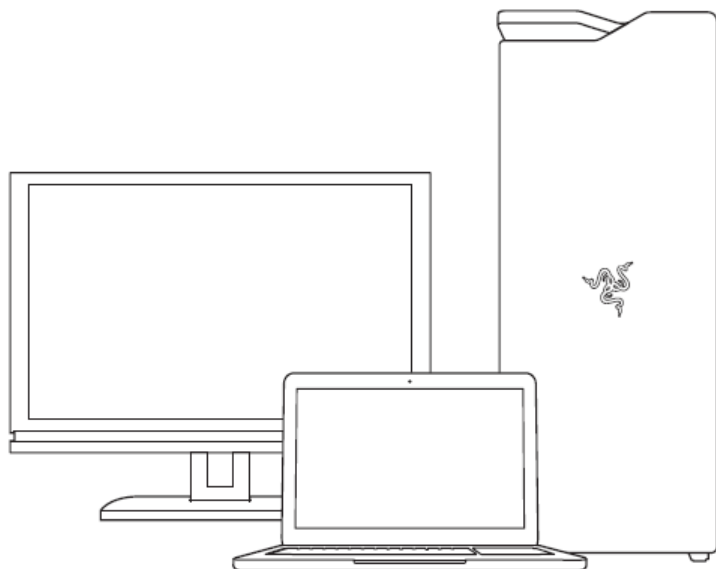


延长耳麦的使用寿命

我们建议佩戴在头上之前，轻轻拉开耳麦，以尽量减少头梁的压力。而且，请不要过度拉伸耳麦，以免超过其技术限制。



为RAZER NARI ULTIMATE影蛟终极版安装RAZER SYNAPSE雷云3



第1步：确保你的Razer雷蛇设备已连接到电脑的USB端口。

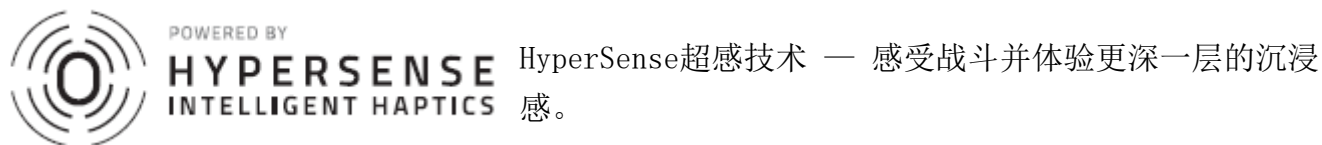
第2步：出现提示时安装Razer Synapse雷云3*，或从 razer.com/synapse 下载安装程序。

第3步：创建Razer ID，或者使用现有账号登录。

**适用于 Windows 8 或更高版本。*

通过RAZER SYNAPSE雷云3配置RAZER NARI ULTIMATE影蛟终极版




在Razer Synapse雷云3上启用以下功能，以便完整释放Razer Nari Ultimate影蛟终极版的全部潜力：



THX Spatial Audio空间音效 — 360° 声音定位，获得更自然、更逼真的体验。

灯光效果

你可以使用灯光选项卡选择各种不同的灯光效果，或自定义自己喜欢的效果，从而实现个性化的Razer雷蛇设备外观。你也可以将这些灯光效果同步到有Razer Chroma幻彩功能且支持所选效果的设备。

	名称	说明	设置方法
	呼吸效果	灯光将以所选颜色淡入和淡出	最多可为此设置选择2种颜色或使颜色随机变化
	光谱循环	LED将在约1,680万种颜色之间无限循环	无需进行进一步的自定义
	静态效果	LED将以所选颜色保持亮起	选择一种颜色

如需进一步了解如何配置和使用Razer Nari Ultimate影蛟终极版，请参阅在线高级用户指南（位于 support.razer.com）。

安全与维护

安全指南

为了确保您在使用Razer Nari Ultimate影蛟终极版时更加安全，我们建议您在使用前先阅读以下指南：

如果您无法正常使用此平板电脑，并且无法通过疑难解答排除故障，请拨打 Razer 服务热线或访问support.razer.com以获取支持。在任何情况下都不要自行维修本设备。

请勿拆卸设备（这样做也会失去保修资格），不要设法自行维修设备，也不要再在电流负载异常情况下使用设备。

避免该设备接触液体或存放在潮湿环境。只能在 0° C (32° F) 到 40° C (104° F) 的指定温度范围内使用设备。一旦温度超过此范围，请拔出并关闭该设备，以便让温度稳定在最佳水平。

即使是在音量较低的情况下，耳麦也能隔离外部环境声音，因此可能降低您对外部环境的意识。如果您参与的活动需要您密切注意周围环境，请取下耳麦。

长时间听到过高的音量会伤害听力。而且，有些国家的法律限定最大音量为86dB，以免在您需要一天收听8小时的情况下影响您的听力。因此，我们建议您在长时间收听时把音量调至舒适的级别。请保护您的听力。

维护与使用

Razer Nari Ultimate影蛟终极版游戏耳麦只需极少的维护就能保持最佳状态。我们建议您每月拔除一次设备，然后用柔软的布料或棉签浸些温水进行清洁。请勿使用肥皂或刺激性清洁剂。

法律条文

版权和知识产权信息

©2018 Razer Inc. 保留所有权利。Razer、雷蛇、“For Gamers By Gamers”、始于玩家，赋予玩家和三头蛇徽标是Razer Inc. 及其附属公司在美国或其他国家/地区的商标或注册商标。其他所有商标分别是其各自所有者的财产。

Razer Inc.（简称“Razer”）可能拥有与本高级用户指南的产品有关的版权、商标、商业秘密、专利、专利申请或其他知识产权（包括注册的和未注册的）。本高级用户指南并未向您授予此类版权、商标、专利或其他知识产权的许可权。Razer Nari Ultimate专用版北海巨妖专业版游戏耳麦（下称“产品”）可能与包装或其他地方上的图片不同，请以实物为准。Razer 对这种差异或可能出现的错误概不负责。本高级用户指南所含信息如有更改，恕不另行通知。

有限产品质保

欲知有限产品质保最新和当前条款，请访问：cn.razerzone.com/warranty

责任限制

由于分销、销售、转销、使用或无法使用该产品而造成的任何盈利损失、信息或数据丢失、特殊、意外、间接、惩罚性、因果性或附带损坏，Razer 均不负责。在任何情况下，Razer 所承担的责任都不超过购买产品的零售价格。

一般情况

这些条款应受产品购买国家/地区的法律管辖并将按该国家/地区的法律解释。如果本高级用户指南中任何条款无效或不可执行，则此类条款（无效条款或不可执行条款）应被指定为无效力或被视为剩余条款的无效条款而被排除。Razer保留随时修订任何条款的权利，恕不另行通知。