



iPHONE 专用 RAZER KISHI 雷蛇骑仕

高级用户指南

让你随时随地战无不胜。我们隆重推出一款适用于大部分 iOS 设备的通用游戏手柄，为你的手游体验带来游戏机级别的操控感。有了这个手柄，无论你走到哪里，胜利都将如影随行。

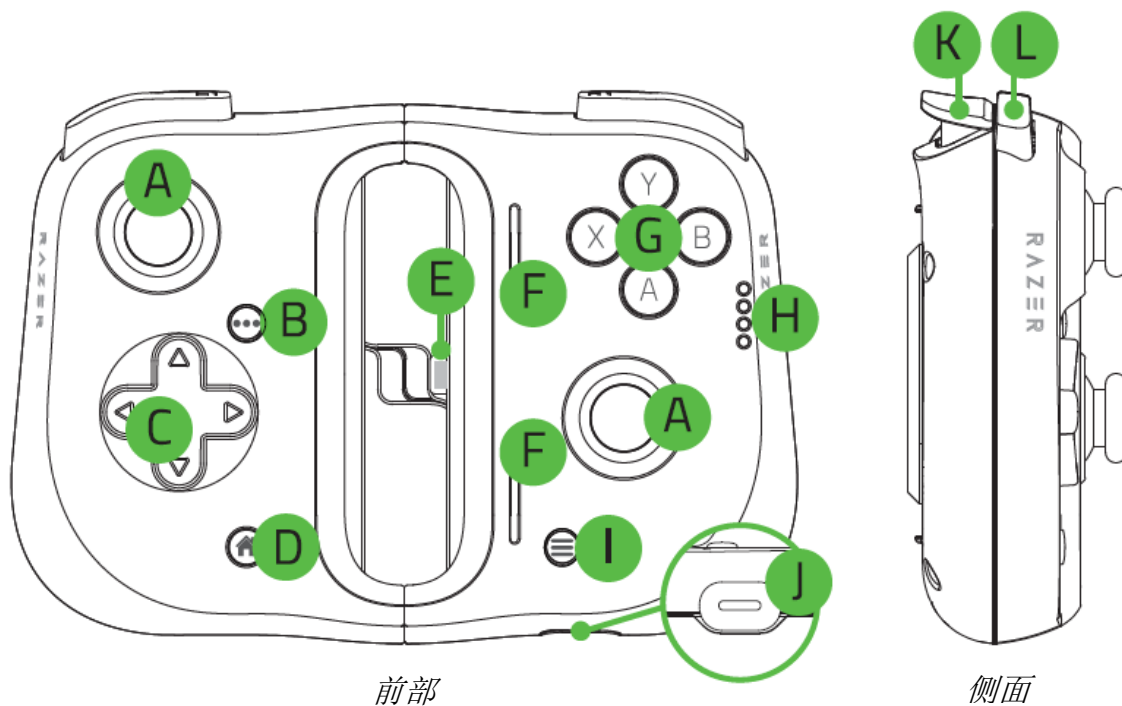
目录

1. 内含物品/要求	3
2. 简要介绍	5
3. 入门指南	6
4. 安全与维护	12
5. 法律声明	13

1. 内含物品/要求

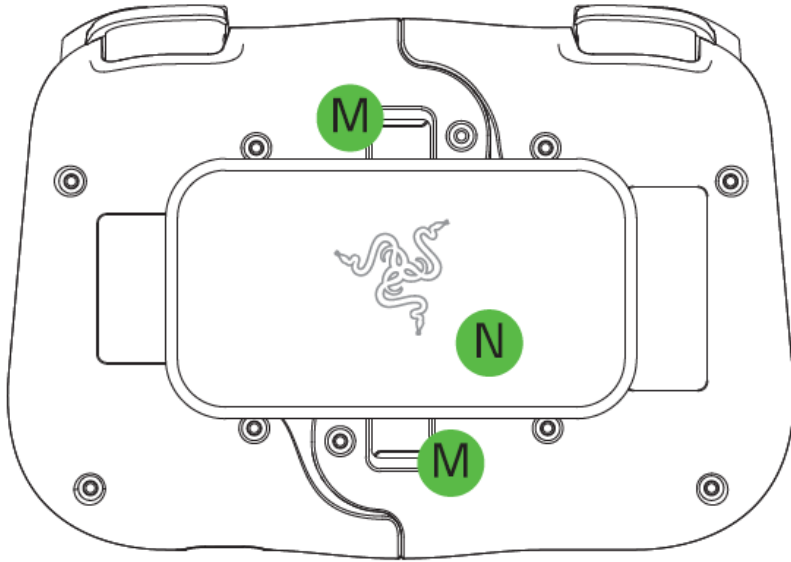
内含物品

- iPhone 专用 Razer Kishi 雷蛇骑仕

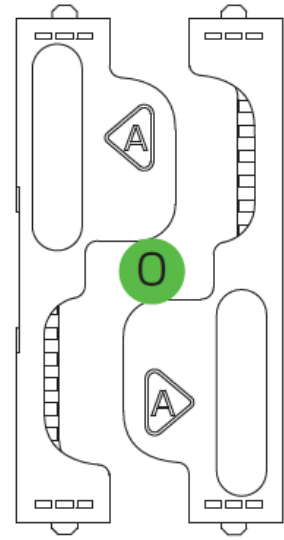


- A. 可点击式模拟拇指控制杆
- B. 选项键
- C. 8 向方向键
- D. 主屏幕键
- E. Lightning 接头
- F. 扬声器端口
- G. 正面按键
- H. 状态指示灯
- I. 菜单键
- J. Lightning 端口*
- K. 扳机键 (L2/R2)
- L. 肩键 (L1/R1)

*仅支持边充边用。不支持 Lightning 耳机和其他配件。



后部



- M. 释放闩锁
- N. 固定板
- O. 可更换式橡胶固定块**

**橡胶固定块 B 已预安装在手柄上。

- 重要产品信息指南

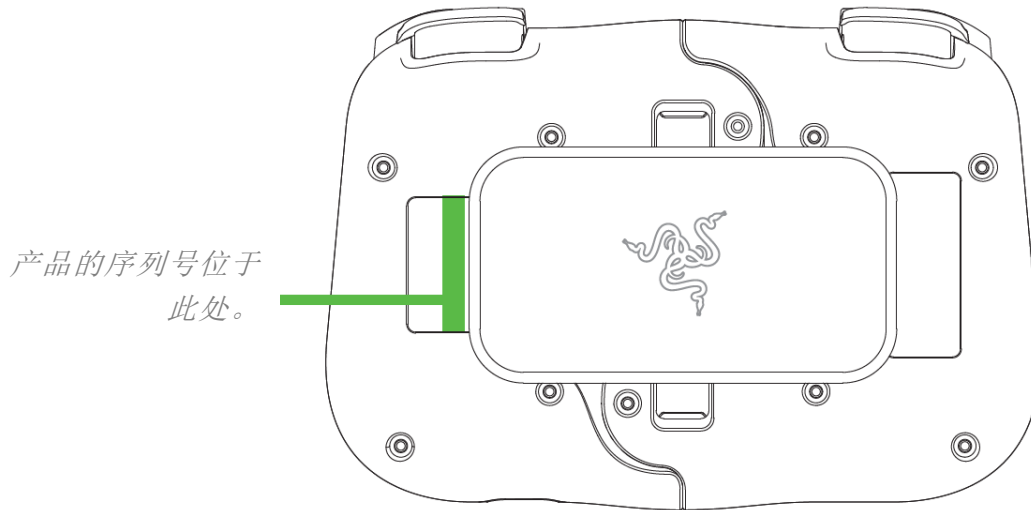
要求

- iOS 9（或更高版本）*
- 互联网连接，用于应用安装

*兼容 iPhone XR、iPhone XS、iPhone XS Max、iPhone 11、iPhone 11 Pro，以及 iPhone 11 Pro Max。

2. 简要介绍

你现在拥有了一台很棒的设备，并且附带一年的有限保修。即刻通过 razerid.razer.com 在线注册，充分发挥设备的所有功能，并获得 Razer 雷蛇的独家福利。

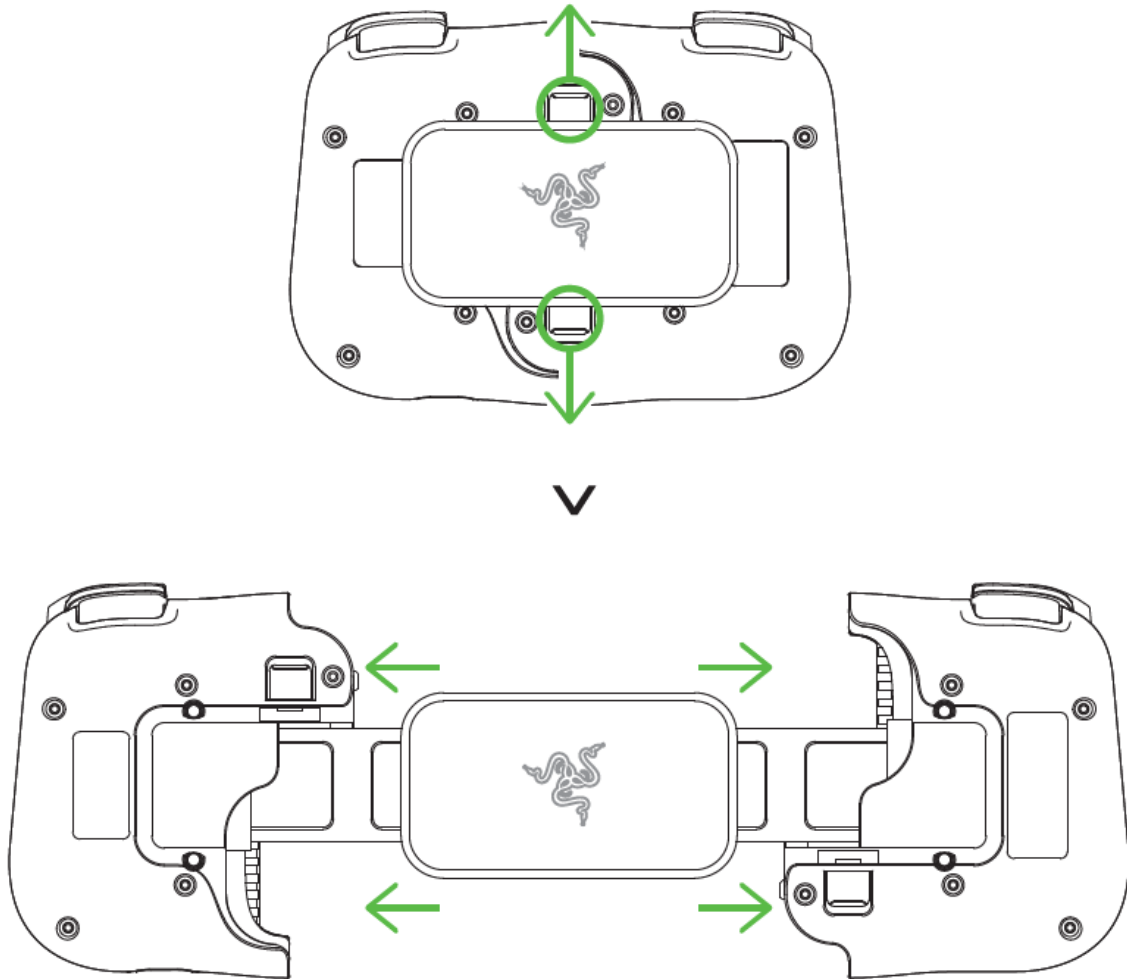


如果遇到问题，请通过 support.razer.com/cn 向 Razer 雷蛇支持团队提出问题。

3. 入门指南

扩展手柄功能

拉动两个释放闩锁使其解锁，然后卸下手柄的固定板。



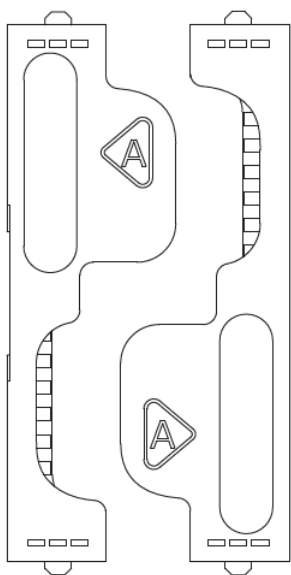
更换橡胶固定块

为确保手机和手柄稳固连接，你可能需要用包装随附的额外一对橡胶固定块更换已安装的橡胶固定块，具体取决于你用的是哪款手机。

i 默认情况下，手柄会预安装橡胶固定块 B。

橡胶固定块 A

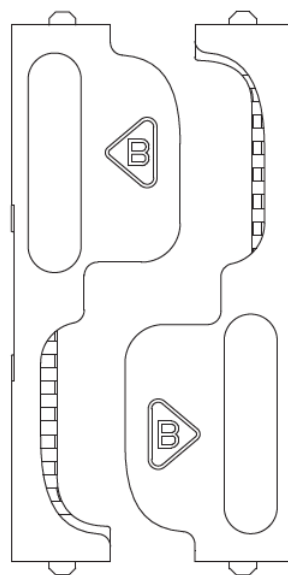
iPhone XS
iPhone 11 Pro



橡胶固定块 B

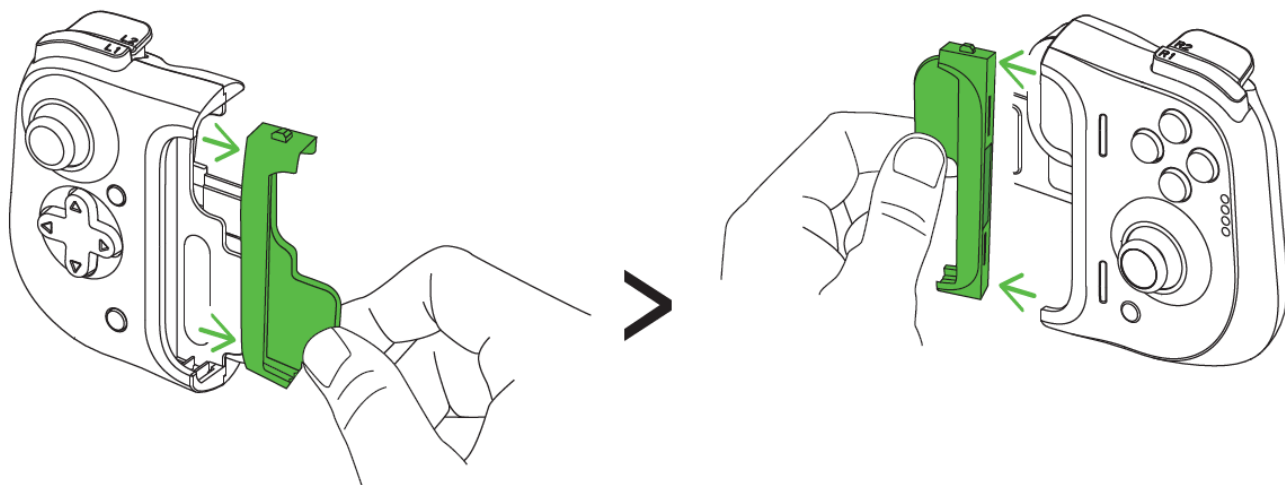
(预安装)

iPhone XR
iPhone XS Max
iPhone 11
iPhone 11 Pro Max



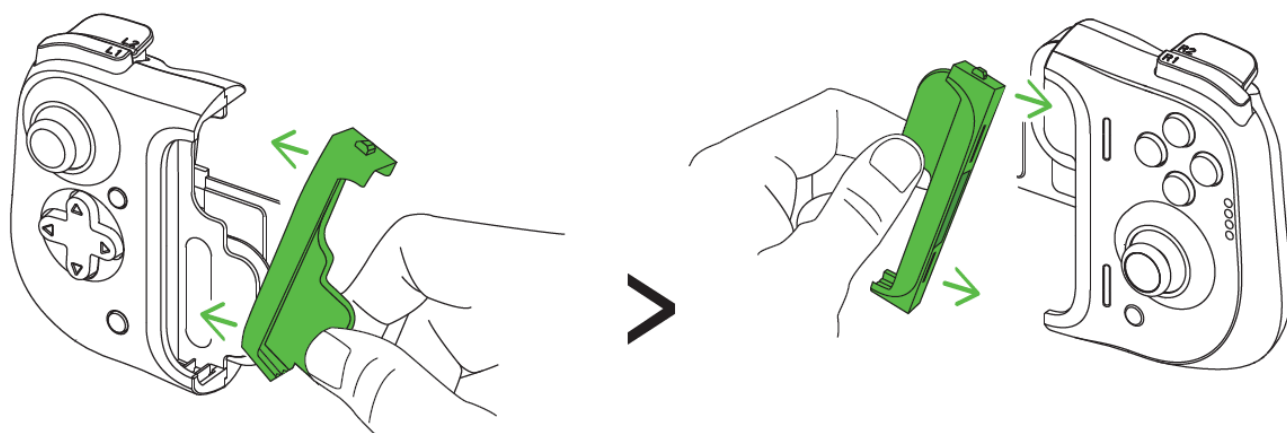
取下

轻轻拉动已安装在手柄上的橡胶固定块，直到可以将其从手柄上完全取下。重复相同的操作取下另一个橡胶固定块。



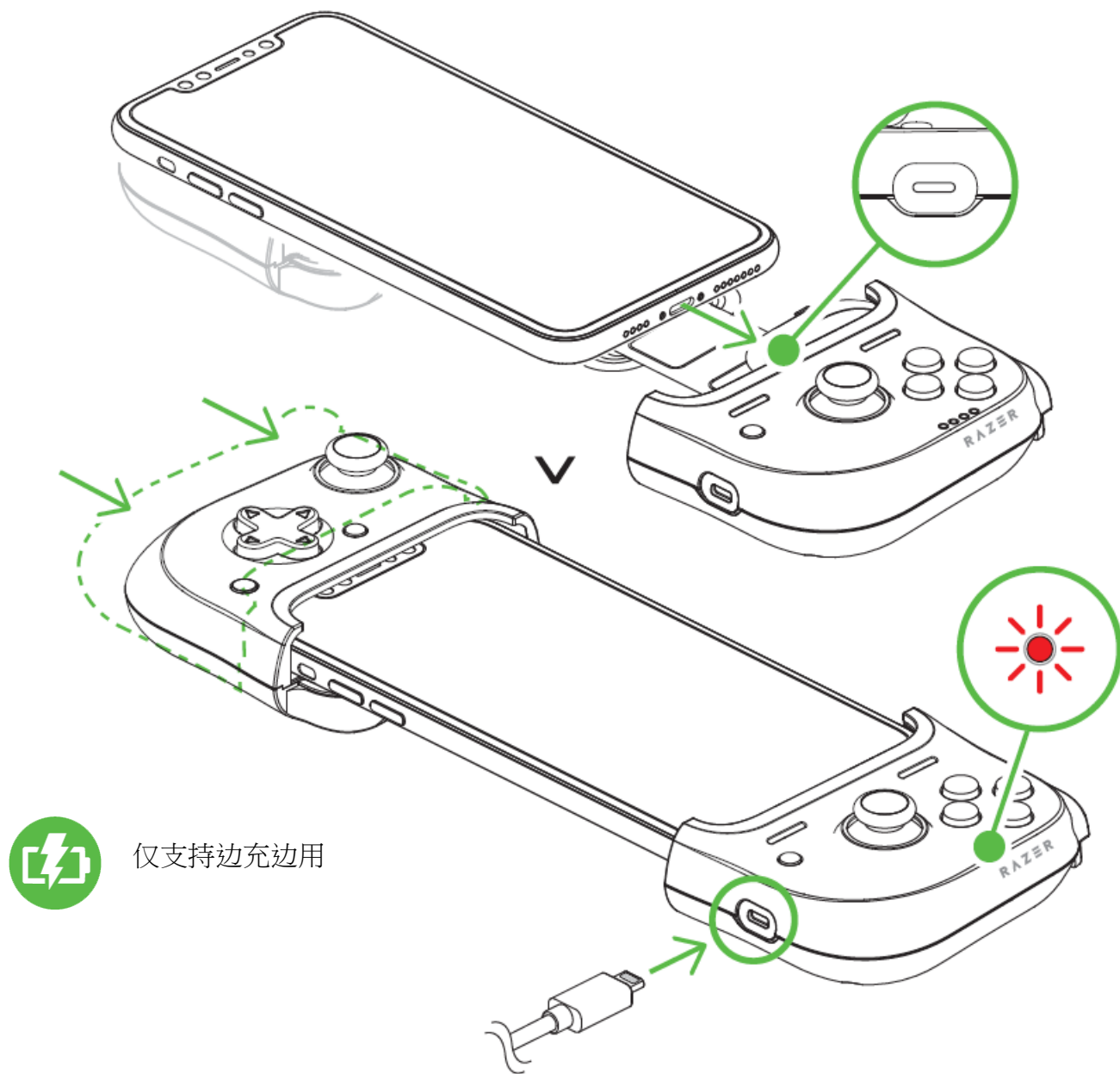
安装

先将橡胶固定块的上半部分牢固地插入，然后插入其余部分，直到其完全插入手柄。重复相同的操作取下另一个橡胶固定块。



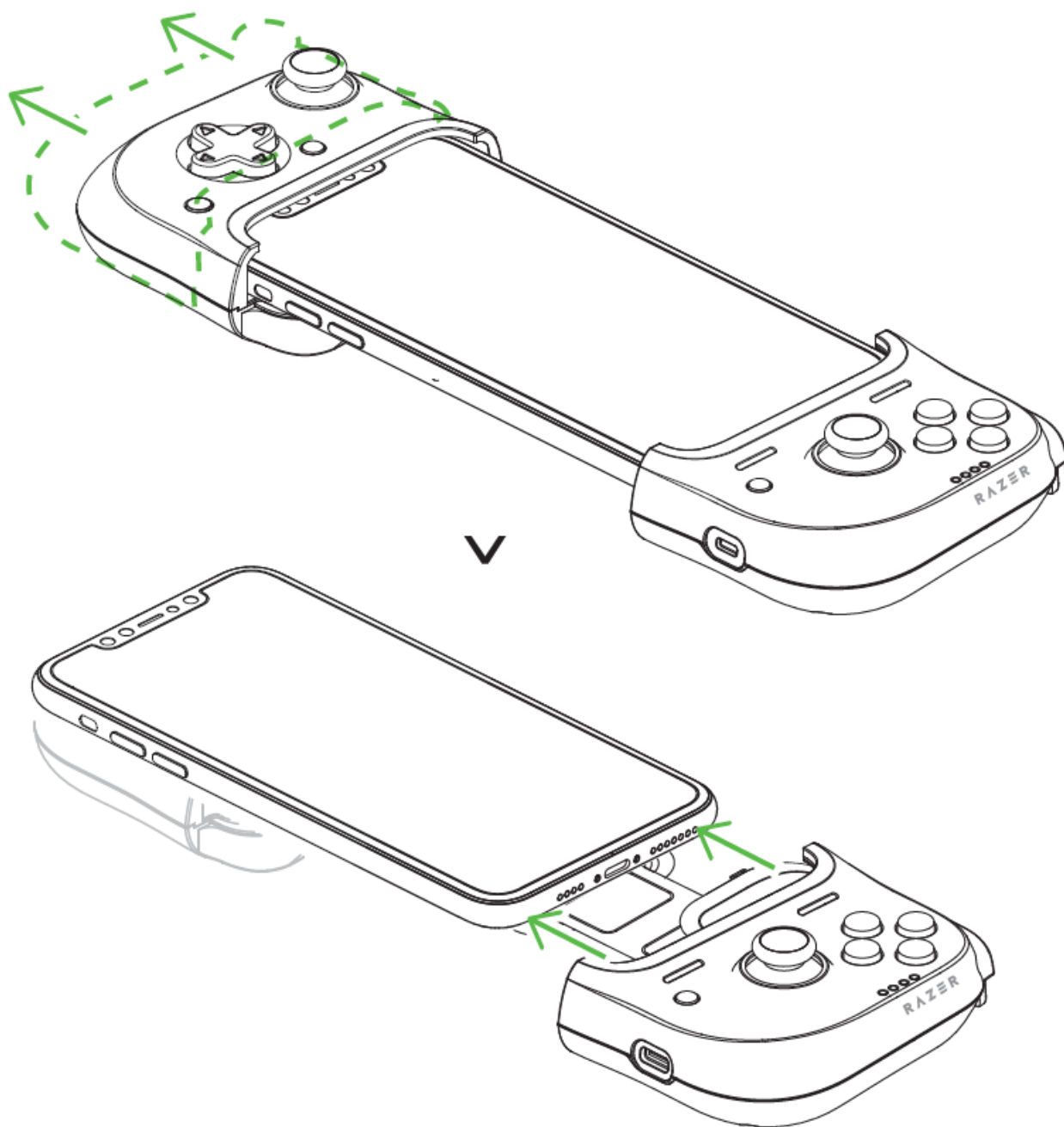
安装手机

将手机的 Lightning 端口连接到手柄的 Lightning 接头，然后轻轻拉动手柄的左侧使其覆盖手机的另一侧。LED 状态指示灯将短暂地以红色点亮，表示手柄已准备就绪。



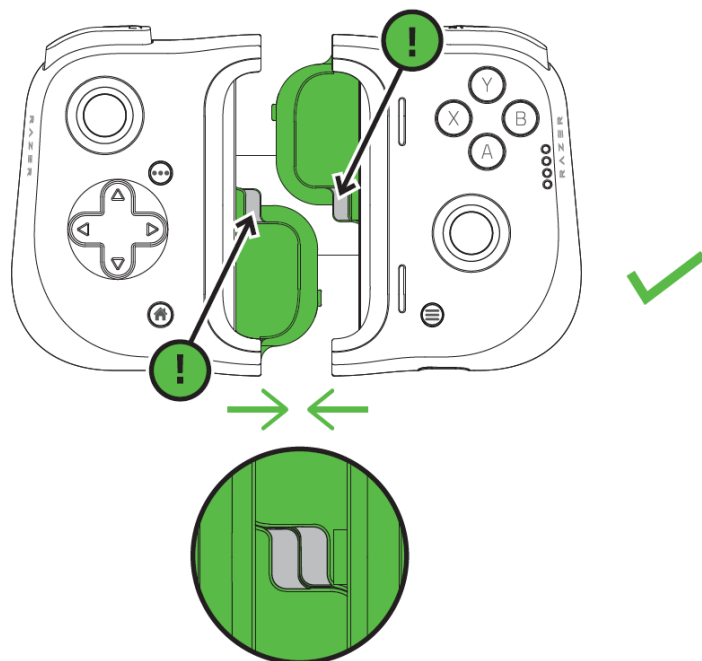
取下手机

牢牢握住手柄的右侧，然后轻轻拉动手柄左侧并取下手机。

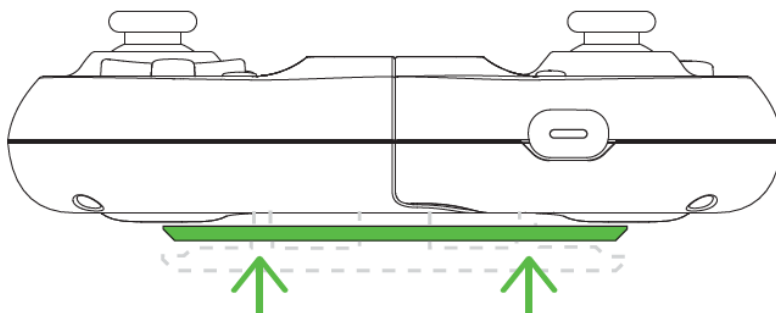


收纳手柄

在不需要使用手柄时，你可以将手柄两侧收缩在一起来进行收纳。此时，请确保两个凸舌都位于中间位置。



然后，你可以轻轻按压背面的固定板，直至将手柄两侧卡入到位。



下载 RAZER KISHI 应用程序

Kishi 骑仕应用程序：通过将你的 Razer Kishi 雷蛇骑仕手柄升级到最新版本的固件，为你带来更好的手柄使用体验。

4. 安全与维护

安全指南

为了在使用 iPhone 专用 Razer Kishi 雷蛇骑仕时确保安全，我们建议你遵循以下指引：

如果你发现设备运行异常，并且无法排除故障，请拔出设备（如果可以）并拨打 Razer 雷蛇服务热线或访问 support.razer.com/cn 以获取技术支持。

安装手机时应将手机滑入，并确保手机紧贴设备。如果你在将手机与设备连接时遇到问题，请确认你是否正确将手机的 Lightning 端口滑入相应的 Lightning 接头，以及是否使用了适用于你手机的橡胶固定块。请勿强行将手机插入手柄。

请勿拆解设备（这样做会导致质保失效），也不要再在电流负载异常的情况下使用设备。

让设备远离液体和潮湿环境。请仅在 0° C (32° F) 至 40° C (104° F) 的环境下使用设备。如果温度超出这一范围，请拔出并/或关闭设备，以便使温度稳定至更佳水平。

维护和使用

iPhone 专用 Razer Kishi 雷蛇骑仕只需很少的维护，就能保持良好性能。我们建议你每月定期将手机从设备中取出，然后使用软布或棉签轻轻地对设备进行清洁，以防止污垢积聚。

5. 法律声明

版权和知识产权信息

© 2020 Razer Inc. 保留所有权利。Razer、雷蛇、“For Gamers. By Gamers.”、“Powered by Razer Chroma” 徽标、Razer 徽标、和三头蛇徽标是 Razer Inc. 及其附属公司在美国或其他国家/地区的商标或注册商标。其他所有商标都是其各自所有者的财产。所有其他商标和商品名称均为其各自所有者的财产，本文中提及的其他公司名称和产品名称可能是其各自公司的商标。

Apple and iPhone are trademarks of Apple Inc., registered in the U.S. and other countries. Apple is not responsible for the operation of this device or its compliance with safety and regulatory standards.

Gamevice is a trademark of Gamevice, Inc., registered in the U.S. and other countries.

IOS is a trademark or registered trademark of Cisco in the U.S. and other countries and is used under license.

Razer Inc.（简称“Razer”）可能拥有与本高级用户指南的产品有关的版权、商标、商业秘密、专利、专利申请或其他知识产权（包括注册的和未注册的）。本高级用户指南并未向您授予此类版权、商标、专利或其他知识产权的许可权。iPhone 专用 Razer Kishi 雷蛇骑仕（下称“产品”）可能与包装或其他地方上的图片不同，请以实物为准。Razer 对这种差异或可能出现的错误概不负责。本高级用户指南所含信息如有更改，恕不另行通知。

有限产品质保

欲知有限产品质保最新和当前条款，请访问：cn.razer.com/warranty。

责任限制

由于分销、销售、转销、使用或无法使用该产品而造成的任何盈利损失、信息或数据丢失、特殊、意外、间接、惩罚性、因果性或附带损坏，Razer 均不负责。在任何情况下，Razer 所承担的责任都不超过购买产品的零售价格。

一般条款

这些条款应受产品购买国家/地区的法律管辖并将按该国家/地区的法律解释。如果本高级用户指南中任何条款无效或不可执行，则此类条款（无效条款或不可执行条款）应被指定为无效力或被视为剩余条款的无效条款而被排除。Razer 保留随时修订任何条款的权利，恕不另行通。