



ANDROID 专用 RAZER KISHI 雷蛇骑仕

重要产品信息指南

让你随时随地战无不胜。我们隆重推出一款适用于大部分 Android 设备的通用游戏手柄，为你的手游体验带来游戏机级别的操控感。有了这个手柄，无论你走到哪里，胜利都将如影随行。

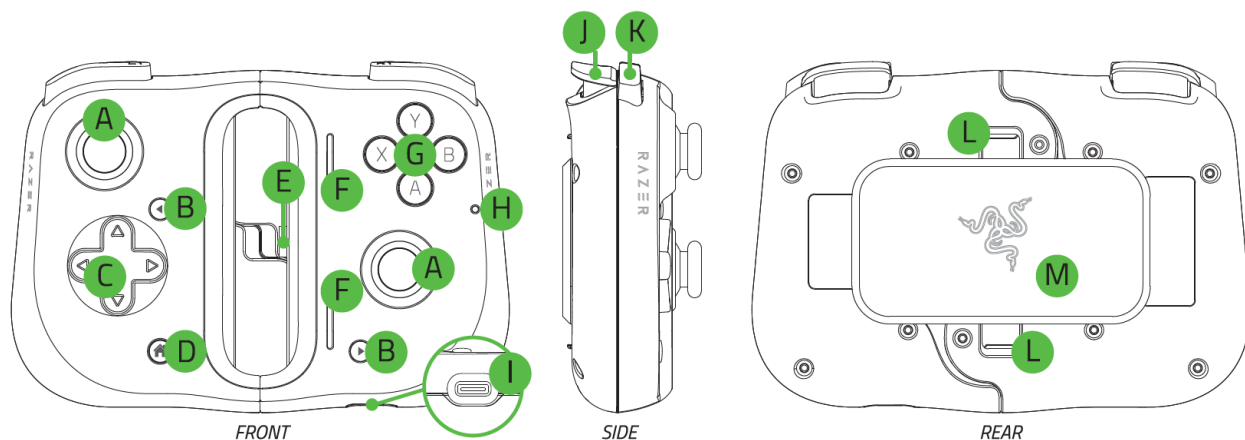
目录

1. 内含物品/要求.....	3
2. 简要介绍.....	5
3. 入门指南.....	6
4. 安全与维护.....	11
5. 法律声明.....	12

1. 内含物品/要求

内含物品

- Android 专用 Razer Kishi 雷蛇骑仕



A. 可点击式模拟拇指控制杆

B. 功能按键

C. 8 向方向键

D. 特殊功能按键

E. Type C 接头

F. 扬声器端口

G. 正面按键

H. 状态指示灯

I. Type C 端口*

J. 扳机键 (L2/R2)

K. 肩键 (L1/R1)

L. 释放闩锁

M. 固定板

**仅支持边充边用。不支持 Type C 耳机和其他配件。*

- 重要产品信息指南

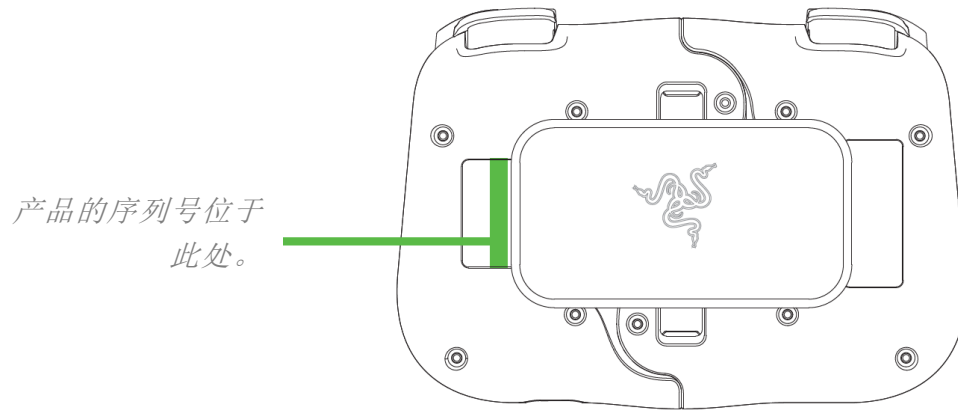
要求

- Android™ 8.0 Oreo 或更高版本*
- 互联网连接，用于应用安装

**与以下设备兼容：Razer Phone 雷蛇手机和 Razer Phone 2 雷蛇手机 2（需要更换橡胶固定块）、Samsung Galaxy S8 / S8+ / S9 / S9+ / S10e / S10 / S10+ / S20 / S20+ / Note 8 / Note 9 / Note 10 / Note 10+、Google Pixel 2 / 2 XL / 3 / 3 XL / 4 / 4 XL，以及其他 Android 设备。*

2. 简要介绍

你现在拥有了一台很棒的设备，并且附带一年的有限保修。即刻通过 razerid.razer.com/cn-zh 在线注册，充分发挥设备的所有功能，并获得 Razer 雷蛇的独家福利。

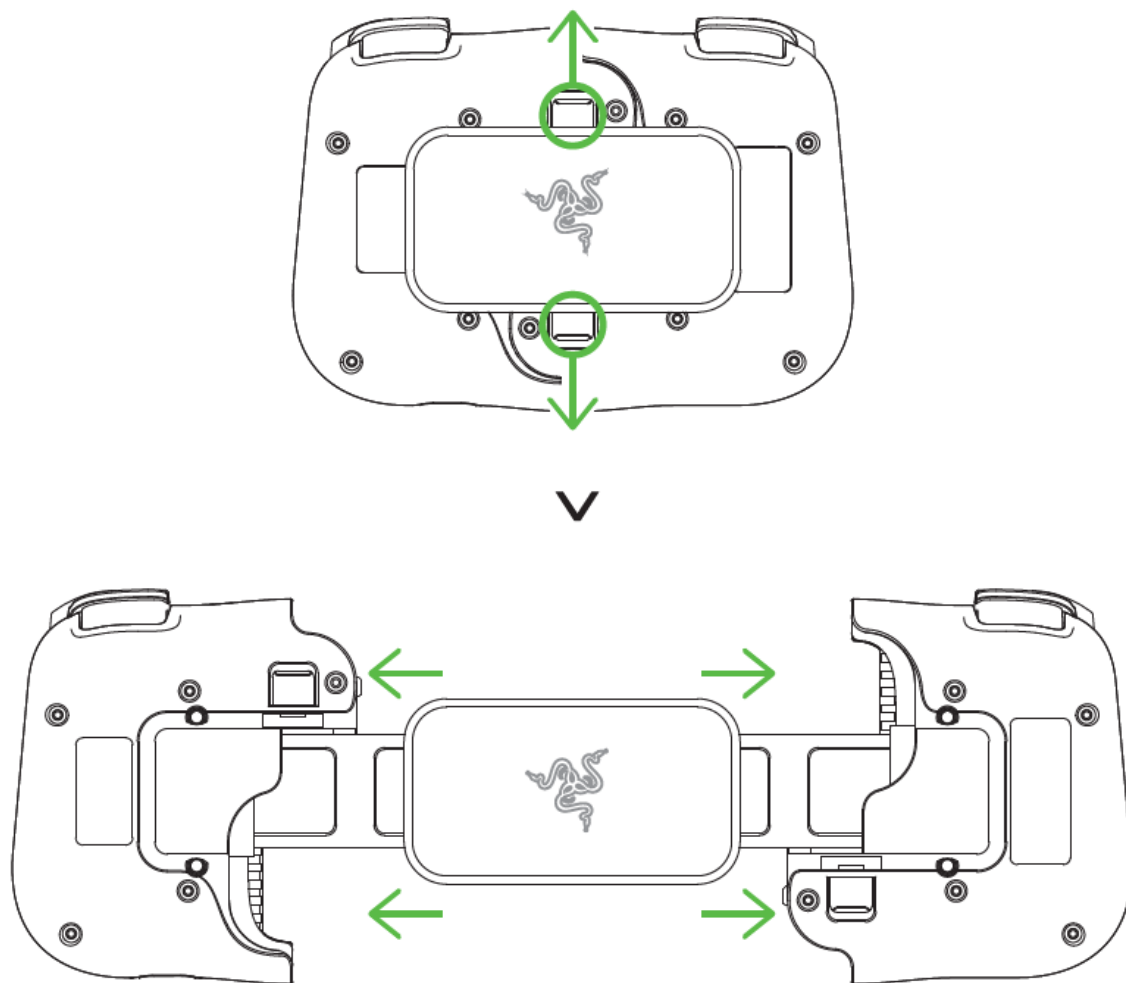


如果遇到问题，请通过 support.razer.com/cn 向 Razer 雷蛇支持团队提出问题。

3. 入门指南

扩展手柄功能

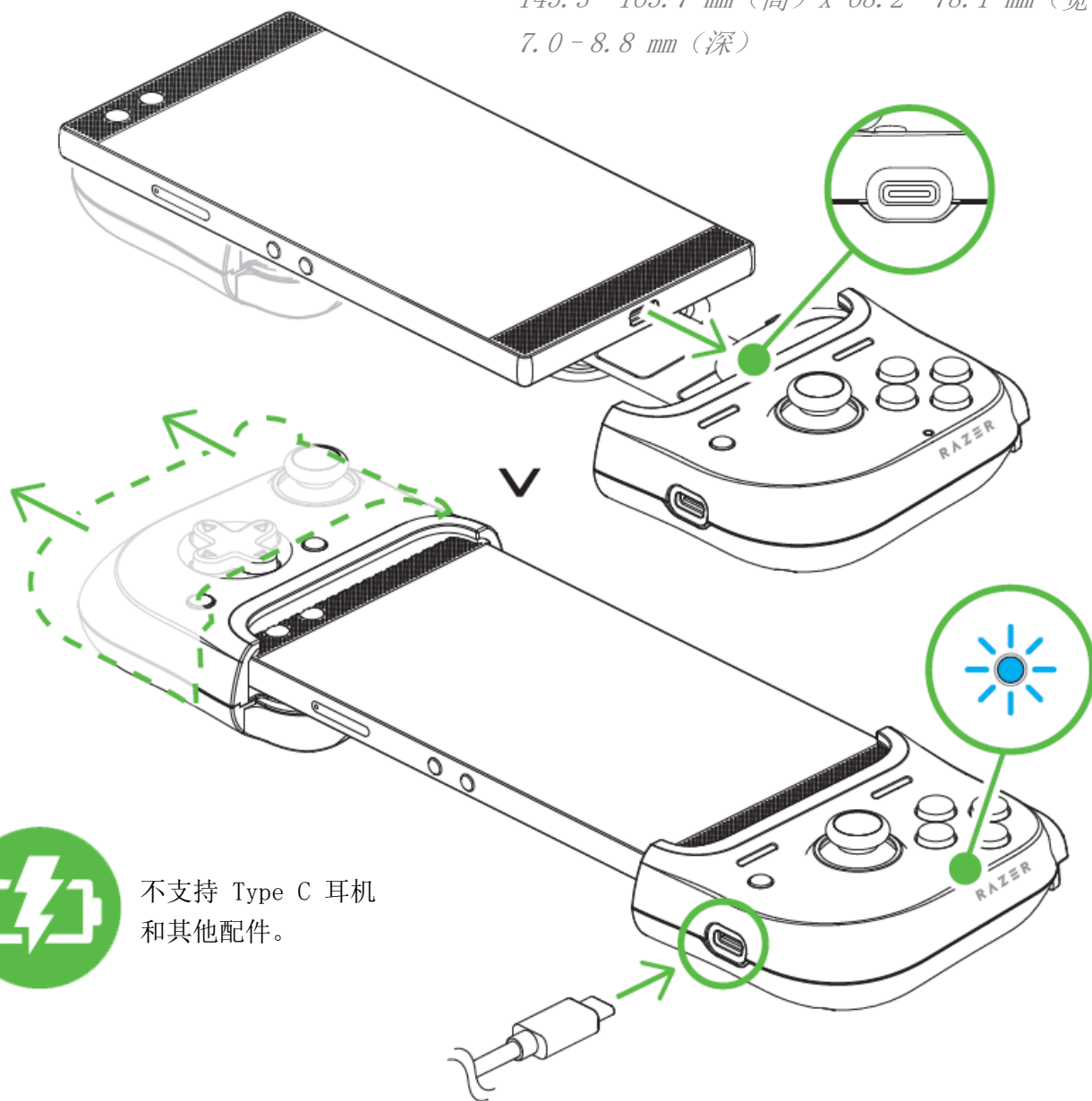
拉动两个释放闩锁使其解锁，然后卸下手柄的固定板。



安装手机

将手机的 Type C 端口连接到手柄的 Type C 接头，然后轻轻拉动手柄的左侧使其覆盖手机的另一侧。状态指示灯将短暂地以蓝色点亮，表示手柄已准备就绪。

- i** 支持的最大尺寸：
145.3 - 163.7 mm (高) x 68.2 - 78.1 mm (宽) x
7.0 - 8.8 mm (深)



不支持 Type C 耳机
和其他配件。

更换橡胶固定块

i 如果要把 Razer Phone 雷蛇手机或 Razer Phone 2 雷蛇手机 2 搭配手柄使用，则需要执行此操作。如需了解如何获取手机所需的橡胶固定块的详细信息，请访问 support.razer.com/cn。

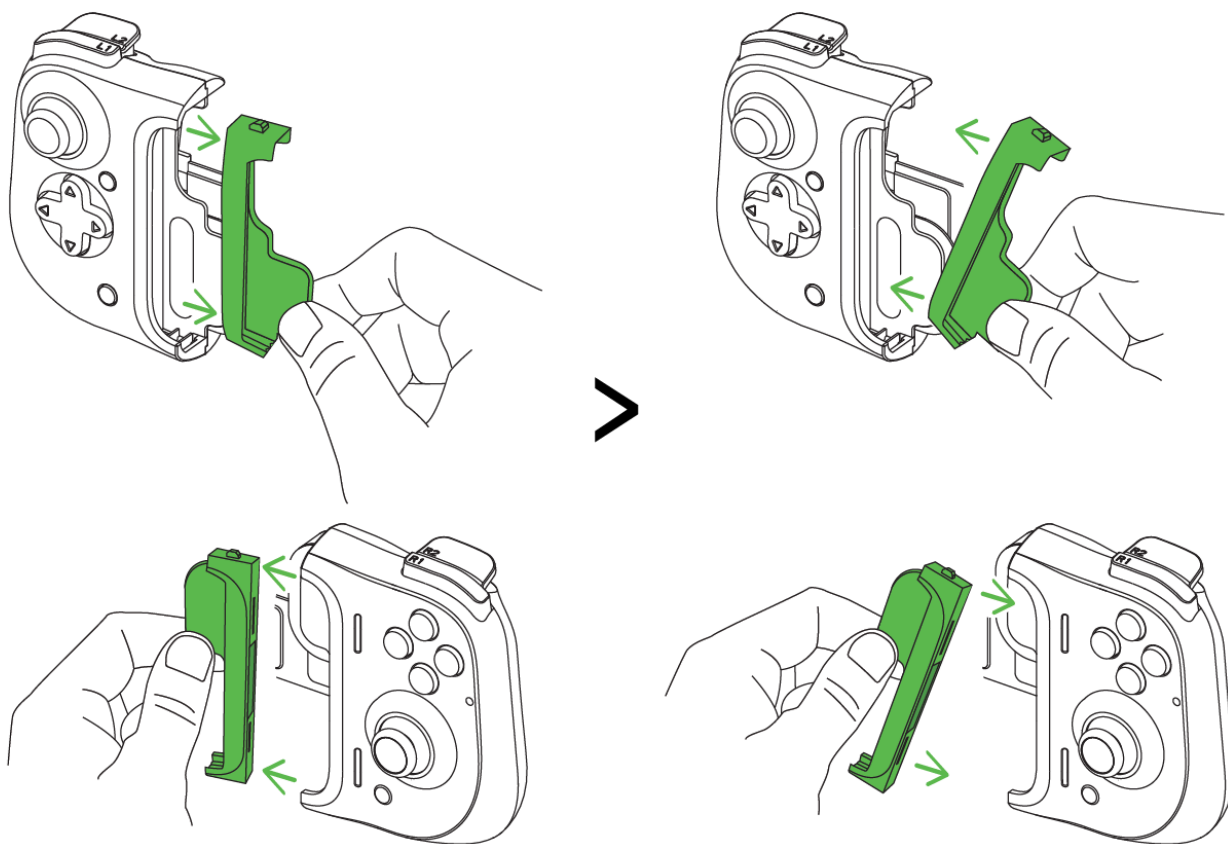
为确保手机和手柄稳固连接，你可能需要更换所使用的橡胶固定块，具体取决于你要搭配手柄使用的是哪款手机。

取出

轻轻拉动已安装在手柄上的橡胶固定块，直到可以将其从手柄上完全取下。重复相同的操作取下另一个橡胶固定块。

安装

先将橡胶固定块的上半部分牢固地插入，然后插入其余部分，直到其完全插入手柄。重复相同的操作取下另一个橡胶固定块。



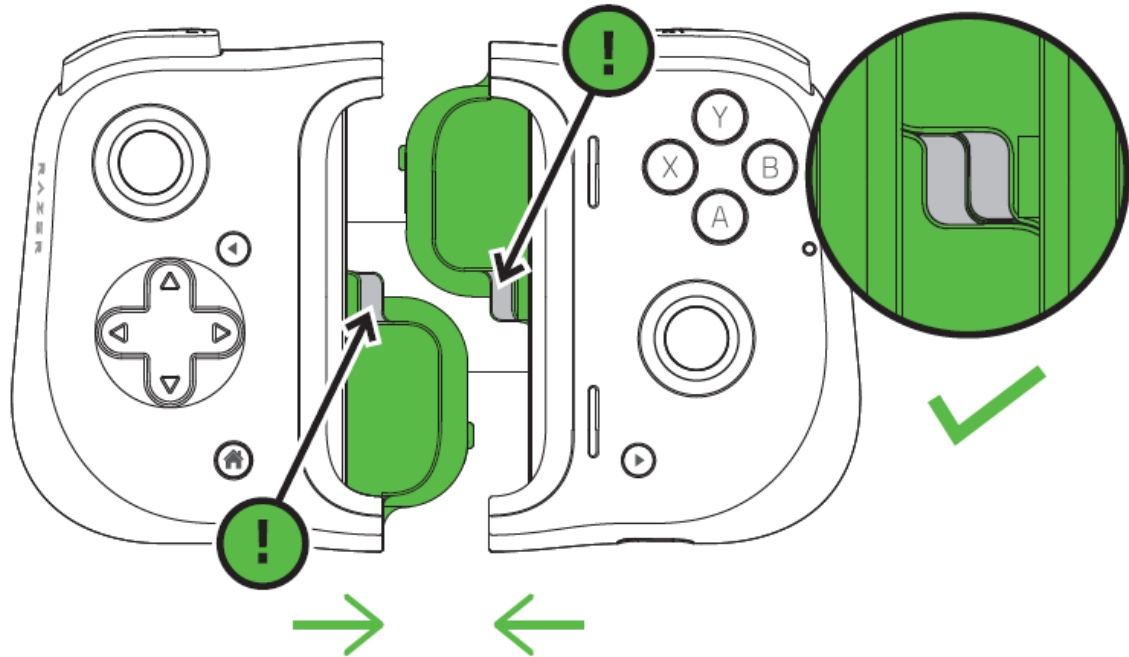
取下手机

若要将手机从手柄上取下，请紧握手柄右侧，然后轻轻拉动手柄左侧，使手机轻松脱离手柄。

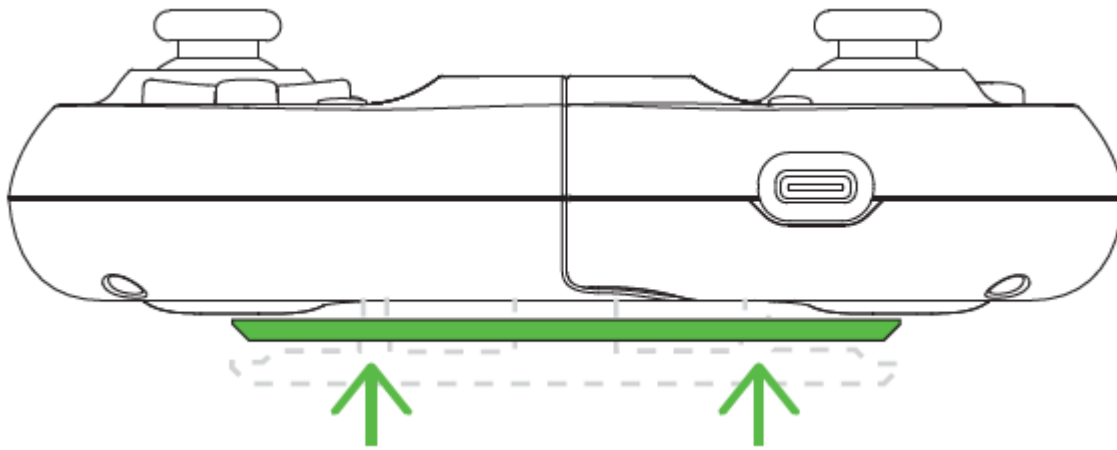


收纳手柄

在不需要使用手柄时，你可以将手柄两侧收缩在一起来进行收纳。此时，请确保两个凸舌都位于中间位置。



然后，你可以轻轻按压背面的固定板，直至将手柄两侧卡入到位。



4. 安全与维护

安全指南

为了在使用 Android 专用 Razer Kishi 雷蛇骑仕的过程中确保最大程度的安全，建议您遵循以下准则：

如果遇到设备正确操作的问题或问题排除无法工作，请拔除装置，并致电 Razer 热线或访问 support.razer.com/cn 寻求技术支持。请切勿尝试自行维修。

安装手机时应将手机滑入，并确保手机紧贴设备。如果你在将手机与设备连接时遇到问题，请确认你是否正确将手机的 Type C 端口滑入相应的 Type C 接头，以及是否使用了适用于你手机的橡胶固定块。请勿强行将手机插入手柄。

请勿拆卸设备，不得尝试自行修理设备或在异常电流负荷下操作设备。这样做将会导致保修失效。

避免该设备接触液体或存放在潮湿环境。只能在 0° C (32° F) 到 40° C (104° F) 的指定温度范围内使用设备。一旦温度超过此范围，请拔除并关闭该设备，以便让温度稳定在适宜的范围内。

维护和使用

Android 专用 Razer Kishi 雷蛇骑仕只需很少的维护，就能保持良好性能。我们建议你每月定期将手机从设备中取出，然后使用软布或棉签轻轻地对设备进行清洁，以防止污垢积聚。

5. 法律声明

版权和知识产权信息

© 2020 Razer Inc. 保留所有权利。Razer、雷蛇、“For Gamers. By Gamers.”、“Powered by Razer Chroma” 徽标、Razer 徽标、和三头蛇徽标是 Razer Inc. 及其附属公司在美国或其他国家/地区的商标或注册商标。其他所有商标都是其各自所有者的财产。所有其他商标和商品名称均为其各自所有者的财产，本文中提及的其他公司名称和产品名称可能是其各自公司的商标。

©2018 Google LLC All rights reserved. Android, Google, Google Logo, Google Play, and the Google Play logo are registered trademarks of Google LLC.

Gamevice is a trademark of Gamevice, Inc., registered in the U.S. and other countries.

Razer Inc.（简称“Razer”）可能拥有与本高级用户指南的产品有关的版权、商标、商业秘密、专利、专利申请或其他知识产权（包括注册的和未注册的）。本高级用户指南并未向您授予此类版权、商标、专利或其他知识产权的许可权。Android 专用 Razer Kishi 雷蛇骑仕（下称“产品”）可能与包装或其他地方上的图片不同，请以实物为准。Razer 对这种差异或可能出现的错误概不负责。本高级用户指南所含信息如有更改，恕不另行通知。

有限产品质保

欲知有限产品质保最新和当前条款，请访问：cn.razer.com/warranty。

责任限制

由于分销、销售、转销、使用或无法使用该产品而造成的任何盈利损失、信息或数据丢失、特殊、意外、间接、惩罚性、因果性或附带损坏，Razer 均不负责。在任何情况下，Razer 所承担的责任都不超过购买产品的零售价格。

一般条款

这些条款应受产品购买国家/地区的法律管辖并将按该国家/地区的法律解释。如果本高级用户指南中任何条款无效或不可执行，则此类条款（无效条款或不可执行条款）应被指定为无效力或被视为剩余条款的无效条款而被排除。Razer 保留随时修订任何条款的权利，恕不另行通知。